



DS80EL14-001    LBT80364    IS1213-AA

## EL50RT 2PH 60m

Barriera ad infrarossi da esterno

*Infrared Outdoor barriers*

Barrières extérieures à infrarouge

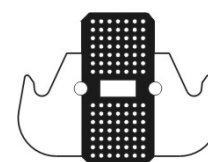
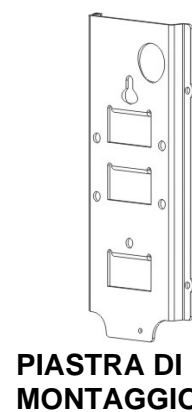
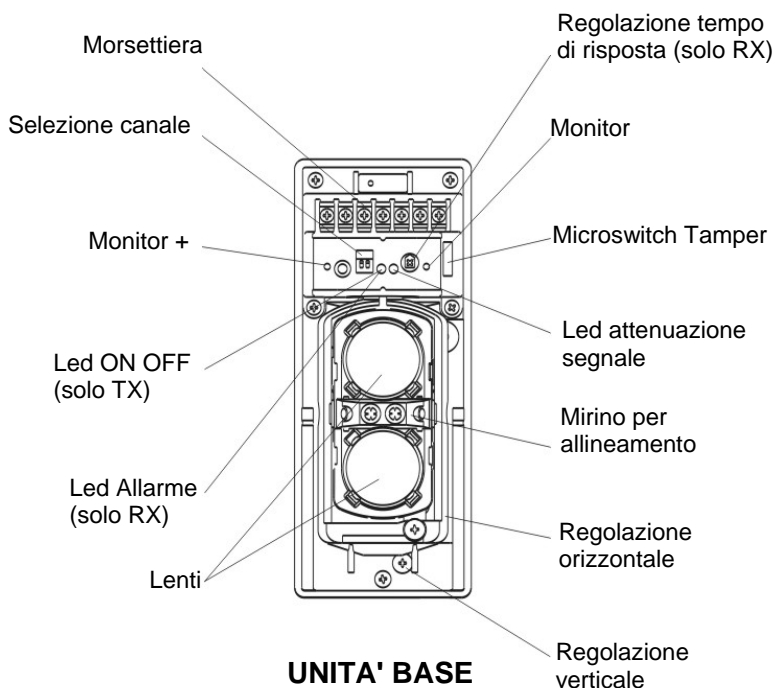
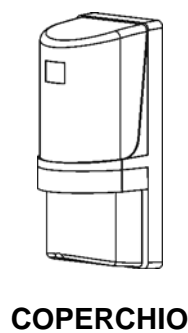
Manuale di Installazione  
*Installer manual*  
Notices Installateur



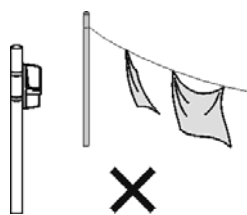
## INDICE - INDEX

1.0 DESCRIZIONE COMPONENTI .....	3
2.0 AVVERTENZE PER L'INSTALLAZIONE .....	3
3.0 CONNESSIONI .....	4
4.0 INSTALLAZIONE .....	5
5.0 REGOLAZIONE TEMPO DI INTERVENTO.....	6
6.0 IMPOSTAZIONE FREQUENZE DI LAVORO .....	7
7.0 ALLINEAMENTO OTTICO E PROGRAMMAZIONE FUNZIONAMENTO .....	8
8.0 RISOLUZIONE DEI PROBLEMI .....	9
9.0 CARATTERISTICHE TECNICHE .....	10
10.0 DIMENSIONI.....	10
1.0 PARTS DESCRIPTION.....	11
2.0 CAUTIONS ON INSTALLATION.....	11
3.0 WIRING.....	12
4.0 INSTALLATIONS .....	13
5.0 RESPONSE TIME ADJUSTMENT.....	14
6.0 BEAM FREQUENCY CHANGE .....	15
7.0 ALIGNMENT AND OPERATION.....	15
8.0 TROUBLESHOOTING .....	17
9.0 SPECIFICATIONS .....	18
10.0 DIMENSIONS .....	18
1.0 DESCRIPTION DES COMPOSANTS.....	19
2.0 AVERTISSEMENTS POUR L'INSTALLATION .....	19
3.0 CONNEXIONS .....	20
4.0 INSTALLATION.....	21
5.0 REGLAGE DU TEMPS D'INTERVENTION .....	21
6.0 CONFIGURATION DES FREQUENCES DE TRAVAIL.....	23
7.0 ALIGNMENT OPTIQUE ET PROGRAMMATION .....	23
8.0 GUIDE DE DEPANNAGE .....	25
9.0 CARACTERISTIQUES TECHNIQUES .....	26
10.0 DIMENSIONS .....	26

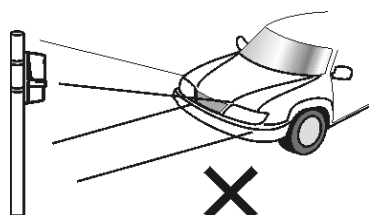
## 1.0 DESCRIZIONE COMPONENTI



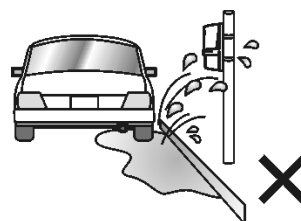
## 2.0 AVVERTENZE PER L'INSTALLAZIONE



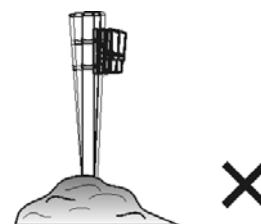
Rimuovere tutti gli ostacoli (alberi, panni stesi, etc..) tra il trasmettitore ed il ricevitore.



Evitare la luce diretta del sole e fari delle auto sul ricevitore e sul trasmettitore. Una forte illuminazione diretta per lungo tempo può influire sulla vita del prodotto.



Non installare la barriera in luoghi dove può essere investita da spruzzi di acqua sporca o da spruzzi di acqua di mare.



Non installare la barriera su supporti instabili.

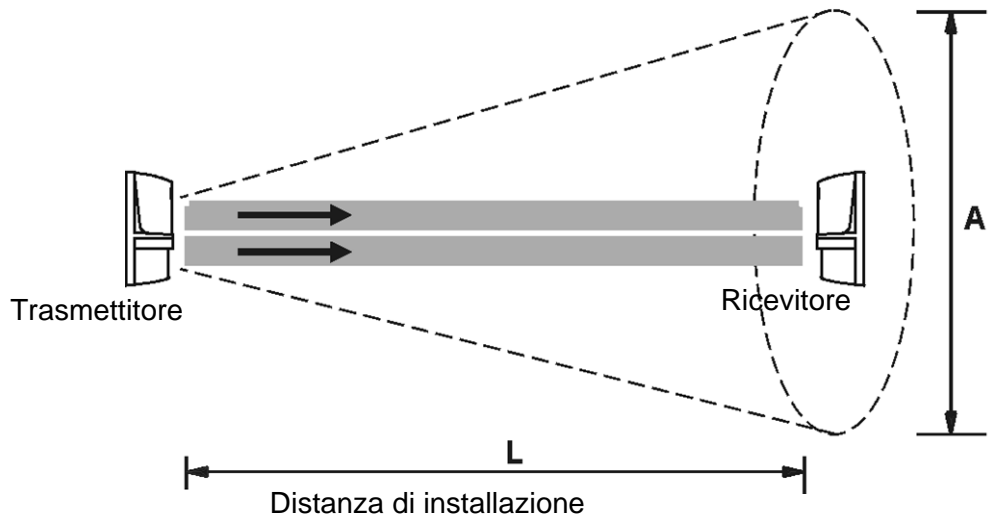
- DISTANZA DI RILEVAMENTO

La distanza massima di rilevamento è 60 m all'esterno e 120 m all'interno.

- AMPIEZZA ZONA DI RILEVAMENTO L'ampiezza della zona di rilevamento può essere calcolata con la formula seguente:

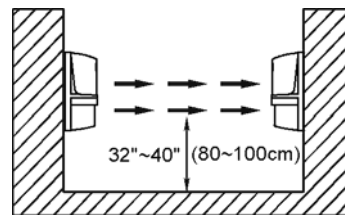
$$\text{Ampiezza (A)} = 0,03 \times \text{distanza (L)}$$

L	A
20m	0,6m
40m	1,2m
60m	1,8m



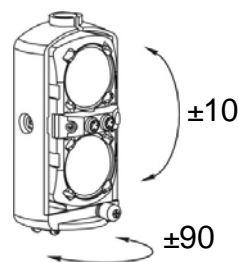
- ALTEZZA DI INSTALLAZIONE

Per una corretta rilevazione delle intrusioni, l'altezza ideale di installazione della barriera è di 80-100cm da terra.



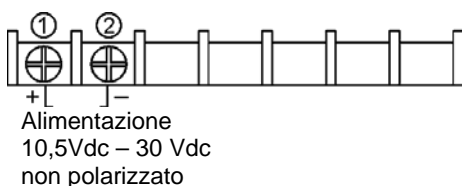
- ANGOLO DI ALLINEAMENTO

Sia il ricevitore che il trasmettitore possono essere regolati in senso orizzontale di  $\pm 90^\circ$  ed in senso verticale di  $\pm 10^\circ$  per adattarsi alle esigenze di rilevazione.

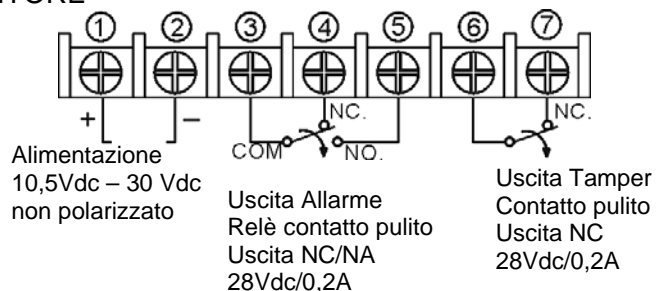


### 3.0 CONNESSIONI

- TRASMETTITORE



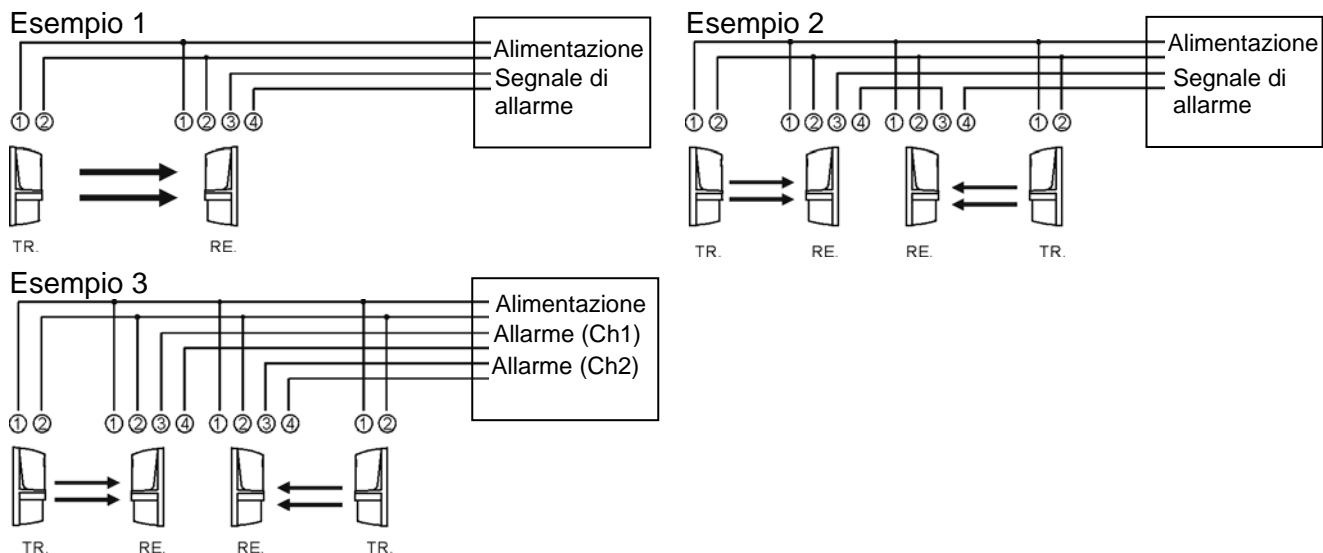
- RICEVITORE



- LUNGHEZZA CAVO

TIPO CAVO	12Vdc	24Vdc	Note: 1. Quando 2 o più connessioni sono necessarie, la massima distanza di collegamento è il valore come da tabella a lato diviso per il numero di elementi 2. La lunghezza del cavo di alimentazione non può superare i valori descritti nella tabella a lato
0.5 mm <sup>2</sup>	250m	2200m	
1 mm <sup>2</sup>	440m	4000m	

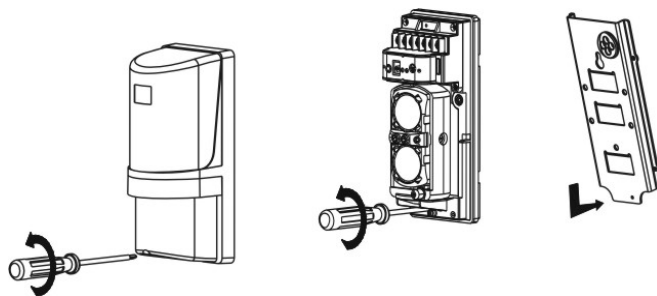
- ESEMPI DI COLLEGAMENTO



## 4.0 INSTALLAZIONE

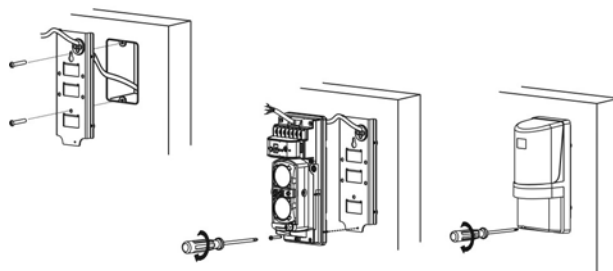
La barriera può essere facilmente installata su un piano o su una superficie piana.

- Rimuovere il coperchio.
- Allentare la vite di bloccaggio della piastra e rimuoverla facendola scorrere contro la base.



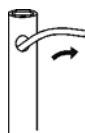
### A. Installazione a muro

- Far passare il cavo di collegamento nel foro della piastra di fissaggio e fissare la piastra al muro con le viti (1/6 – x3/4-).
- Effettuare i collegamenti in morsettiera.
- Dopo la verifica dell'allineamento e del corretto funzionamento, riposizionare il coperchio e fissare saldamente la vite di chiusura.

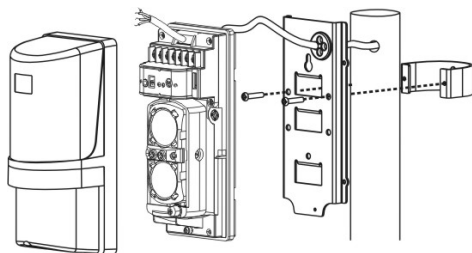


## B. Installazione su palo

- E' possibile montare le barriere su pali di diametro 4 – 4,5 cm.
- Praticare un foro di diametro 8mm sul palo per il passaggio del cavo di collegamento.

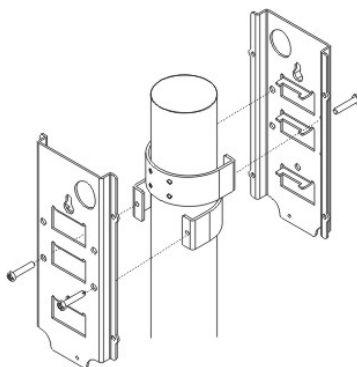


- Posizionare le staffe a U sul palo.
- Far passare il cavo di collegamento attraverso il foro e attraverso l'apertura della piastra di fissaggio. Fissare le staffe a U con le viti fornite.
- Effettuare i collegamenti in morsettiera.
- Verificare l'allineamento ottico ed il corretto funzionamento.
- Rimontare il coperchio e stringere saldamente la vite di chiusura.



## C. Installazione di 2 elementi (retro contro retro)

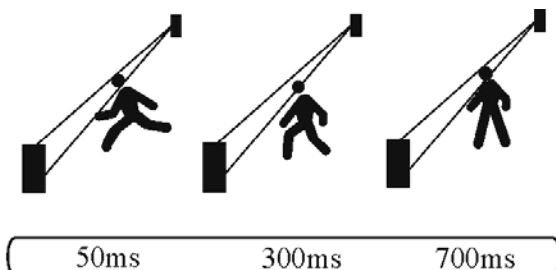
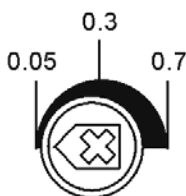
- Per installare 2 elementi sullo stesso palo alla stessa altezza (retro contro retro) fissare 2 staffe a U a strati su un palo.



## 5.0 REGOLAZIONE TEMPO DI INTERVENTO

La regolazione del tempo di intervento si effettua tramite un trimmer sul ricevitore. I tempi visualizzati sono le velocità massime rilevabili per ogni impostazione.

Tempo di intervento

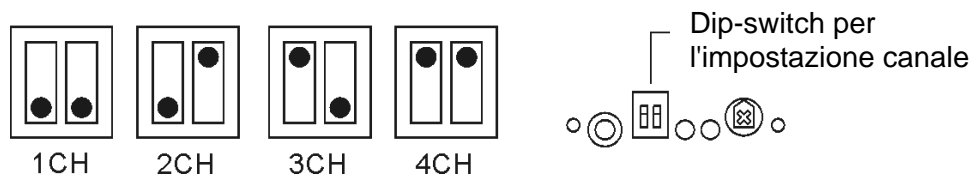


Corsa veloce    Passo normale    Movimento lento

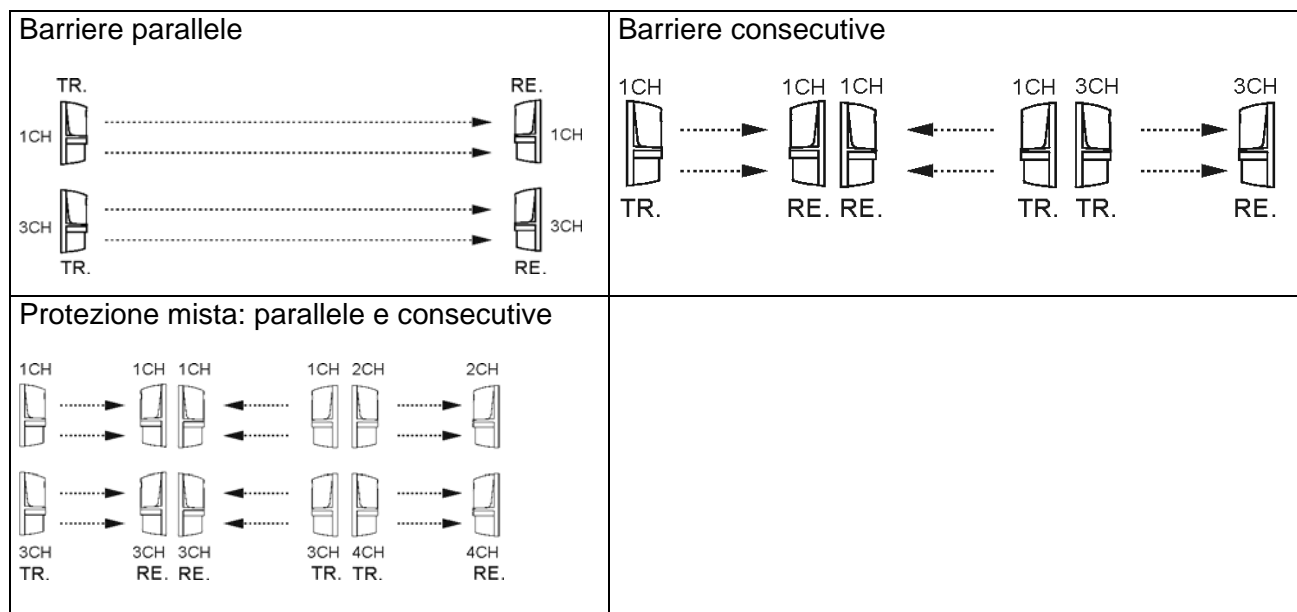
Nota: al termine dell'installazione è necessario effettuare un test del tempo di intervento che è stato impostato. Questa funzione permette di adattare la sensibilità della barriera all'ambiente che la circonda.

## 6.0 IMPOSTAZIONE FREQUENZE DI LAVORO

- Impostare lo stesso canale sul trasmettitore e sul ricevitore.

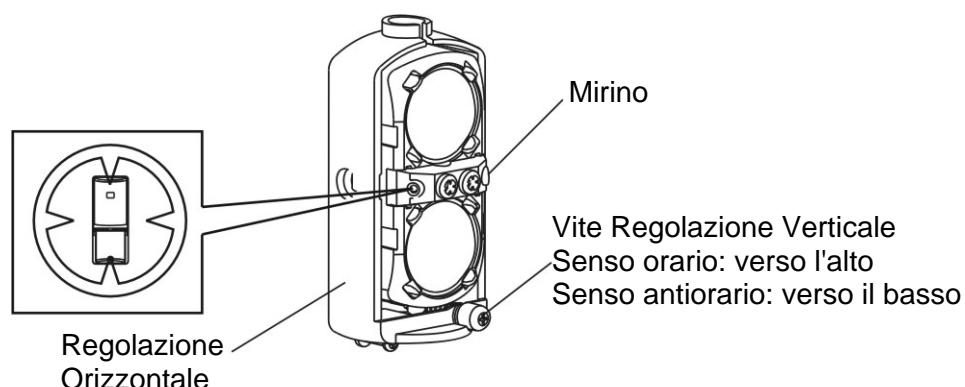


- Quando 2 o più barriere sono installate parallelamente o consecutivamente impostare la frequenza del canale e fare riferimento alle figure seguenti.  
 - Nel caso di barriere parallele sia i sensori superiori che quelli inferiori devono essere dello stesso tipo di modello.



## 7.0 ALLINEAMENTO OTTICO E PROGRAMMAZIONE FUNZIONAMENTO

- Alimentare il trasmettitore ed il ricevitore.  
 - Guardare attraverso il mirino di allineamento, regolare l'angolo verticale e orizzontale al fine di visualizzare l'altro elemento al centro del mirino.



- Collegare un voltmetro (DC10V) ai morsetti Monitor + e Monitor - sul ricevitore.  
 - Effettuare la regolazione fine dell'allineamento ottico del trasmettitore per ottenere il massimo valore di tensione sul voltmetro.  
 - Effettuare la regolazione fine dell'allineamento ottico del ricevitore per ottenere il massimo valore di tensione sul voltmetro.

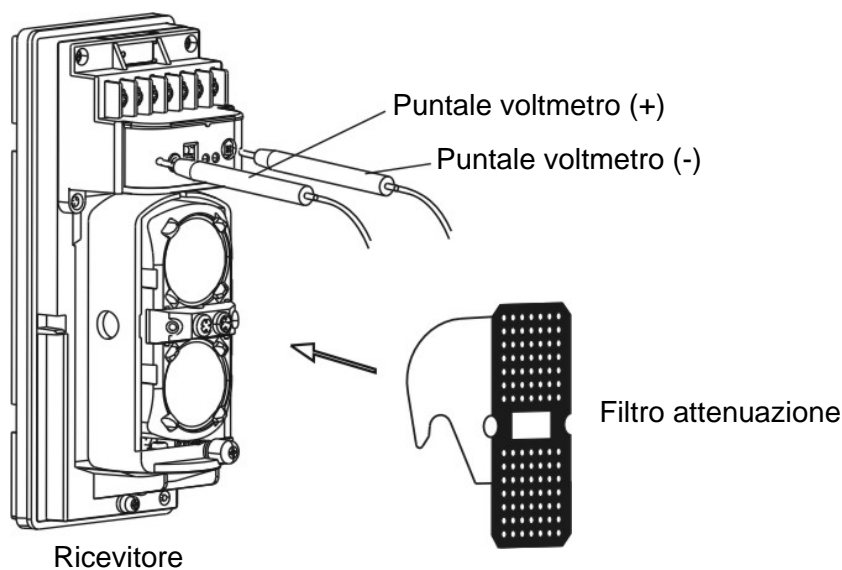
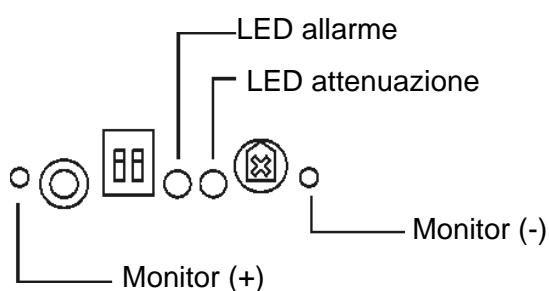
- Posizionare il filtro di attenuazione sulle lenti del ricevitore e ripetere le regolazioni finì viste ai punti precedenti al fine di ottenere il massimo valore di tensione sul voltmetro.
- Rimuovere il filtro ed il voltmetro.

#### TABELLA DELLA SENSIBILITA'

Tensione al morsetto Monitor	Livello di allineamento
oltre 700 mV	Ottimo
da 250 a 700 mV	Buono
Minore di 250 mV	Scarso

#### NOTE:

- (1) I valori della tabella si riferiscono alle misurazioni fatte utilizzando il filtro di attenuazione.
- (2) Rimuovere con attenzione il filtro di attenuazione e ricontrollare la tensione ai morsetti Monitor.



#### TEST FUNZIONAMENTO

E' consigliabile testare il funzionamento della barriera una volta al mese camminando in mezzo ai raggi.



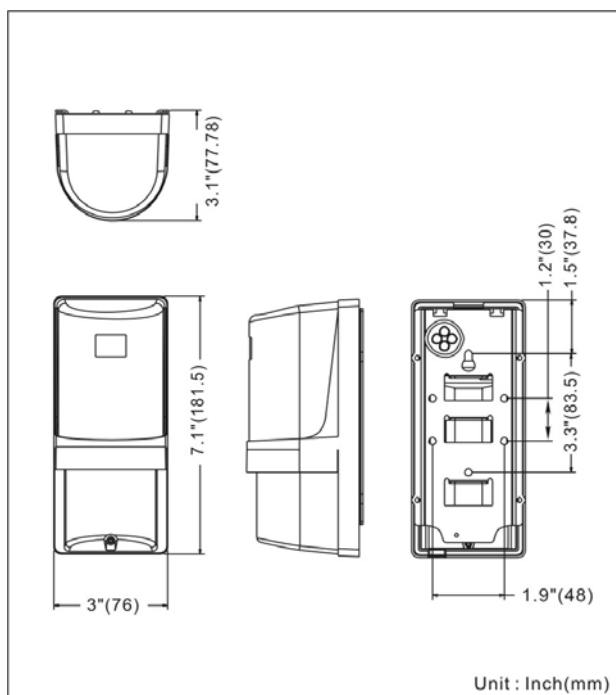
## 8.0 RISOLUZIONE DEI PROBLEMI

Difetto	Causa	Soluzione
Il LED di funzionamento non si accende (sul TX)	<ol style="list-style-type: none"> <li>1. Mancanza di alimentazione.</li> <li>2. Connessione errata o rottura di un cavo.</li> </ol>	<ol style="list-style-type: none"> <li>1. Alimentare la barriera.</li> <li>2. Controllare le connessioni.</li> </ol>
Il LED di allarme (sul RX) non si accende quando la barriera viene interrotta	<ol style="list-style-type: none"> <li>1. Mancanza di alimentazione.</li> <li>2. Connessione errata o rottura di un cavo.</li> <li>3. Il raggio viene riflesso su un altro oggetto e inviato sul ricevitore.</li> <li>4. I due raggi non sono interrotti simultaneamente.</li> <li>5. Il tempo di interruzione del raggio è più corto del tempo di risposta del set.</li> <li>6. I sensori in parallelo o consecutivi sono impostati con una frequenza di canale non corretta.</li> </ol>	<ol style="list-style-type: none"> <li>1. Alimentare la barriera.</li> <li>2. Controllare le connessioni.</li> <li>3. Rimuovere l'oggetto riflettente o modificare la direzione del raggio.</li> <li>4. Interrompere i due raggi simultaneamente.</li> <li>5. Impostare il tempo di risposta più breve.</li> <li>6. Reimpostare il canale di frequenza seguendo le istruzioni del manuale.</li> </ol>
Il LED di allarme continua ad accendersi (sul RX)	<ol style="list-style-type: none"> <li>1. Allineamento mancante.</li> <li>2. Presenza di oggetti riflettenti tra trasmettitore e ricevitore.</li> <li>3. Ottiche del RX o Tx macchiate.</li> <li>4. Canale di frequenza errato.</li> </ol>	<ol style="list-style-type: none"> <li>1. Controllare e riallineare.</li> <li>2. Rimuovere gli oggetti riflettenti.</li> <li>3. Pulire le ottiche con un panno morbido.</li> <li>4. Impostare correttamente le frequenze.</li> </ol>
Allarmi intermittenti	<ol style="list-style-type: none"> <li>1. Connessione errata.</li> <li>2. Il voltaggio è stato modificato.</li> <li>3. Presenza di oggetti riflettenti tra trasmettitore e ricevitore.</li> <li>4. Presenza di una fonte di disturbo elettrico, come un motore elettrico, nelle vicinanze del TX e RX.</li> <li>5. Installazione instabile del TX e RX.</li> <li>6. Ottiche del RX o Tx macchiate.</li> <li>7. Allineamento errato.</li> <li>8. Presenza di piccoli animali tra i due raggi.</li> </ol>	<ol style="list-style-type: none"> <li>1. Ricontrollare.</li> <li>2. Stabilizzare la tensione di Alimentazione.</li> <li>3. Rimuovere gli oggetti riflettenti</li> <li>4. Cambiare il luogo di installazione.</li> <li>5. Stabilizzare.</li> <li>6. Pulire le ottiche con un panno Morbido.</li> <li>7. Controllare e reimpostare.</li> <li>8. Impostare il tempo di intervento più lungo (impossibile in un luogo dove un intruso può correre alla massima velocità.</li> </ol>

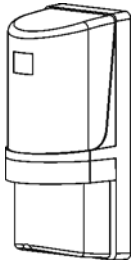
## 9.0 CARATTERISTICHE TECNICHE

Portata della barriera:.....	60 m (esterno), 120 m (interno)
Assorbimento: .....	85 mA (max)
Frequenza selezionabile dei raggi: .....	4 canali
Alimentazione:.....	10.5V - 30 VDC (non polarizzato)
Cellula fotoelettrica: .....	raggi infrarossi doppia modulazione
Sistema di rilevazione: .....	interruzione simultanea dei 2 raggi
Tempo di intervento: .....	50 msec - 700 msec (regolabile)
Uscita di allarme: .....	Contatto pulito NC/NA 0,2A/28VDC
Uscita Tamper:.....	Contatto pulito NC 0,2A/28VDC
LED allarme: .....	Led rosso (RX) si accende in presenza di allarme
LED attenuazione:.....	Led giallo (RX) si accende quando il raggio è attenuato
Funzioni:.....	RF- Jack monitor, Uscita voltmetro Monitor, circuito AGC, coperchio a prova di ghiaccio
Angolo di allineamento: .....	Orizzontale $\pm 90^\circ$ , verticale $\pm 10^\circ$
Temperatura di funzionamento: .....	-25 a +55°C
Installazione: .....	esterno/interno
Conessioni: .....	morsetti
Peso: .....	924 gr (Tx e RX)
Dimensioni: .....	76 x 181,5 x 77,8 mm (l x h x p)
Accessori standard: .....	Staffe a U x 2 Filtro di attenuazione x 1 Viti (4x20 autofilettanti) x 4 Viti (M4 x 20) x 4

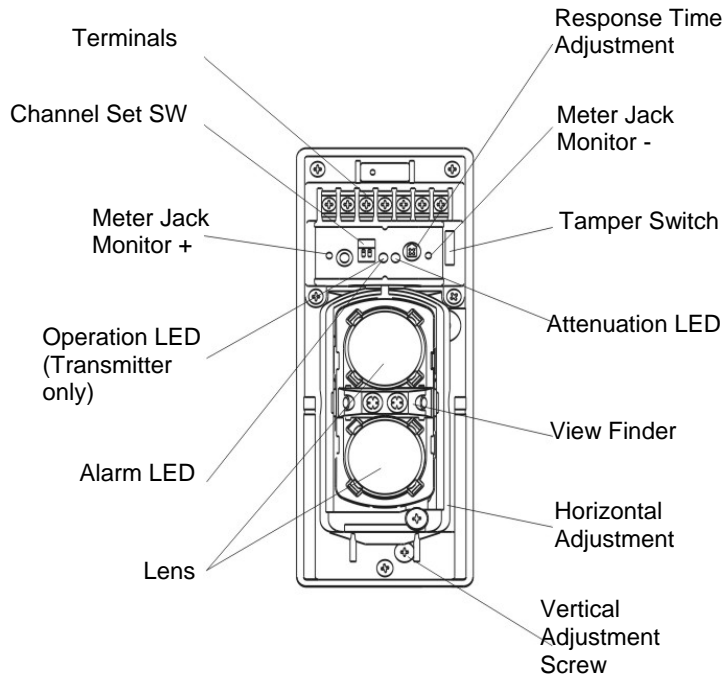
## 10.0 DIMENSIONI



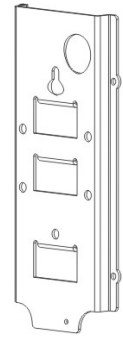
## 1.0 PARTS DESCRIPTION



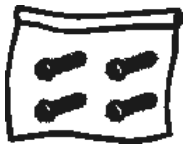
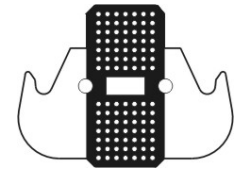
**COVER**



**UNIT BASE**



**MOUNTING PLATE**



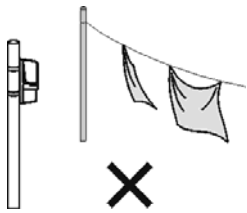
**SCREWS**



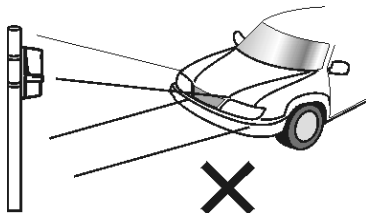
**U-SHAPED BRACKETS**

**HEATING UNIT:  
(OPTION)**

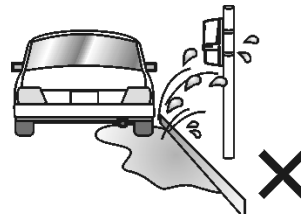
## 2.0 CAUTIONS ON INSTALLATION



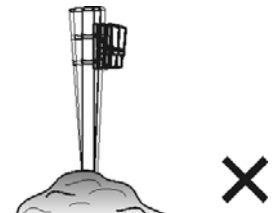
Remove all obstructions (trees, clothes lines, etc.) Between Transmitter and Receiver.



Avoid strong light from the sun, headlights, and direct shining on the Transmitter / Receiver. When strong light stays in optical axis for a long time, it will hurt the product's lift.



Do not install the unit on places where it may be splashed by dirty water or direct sea spray.



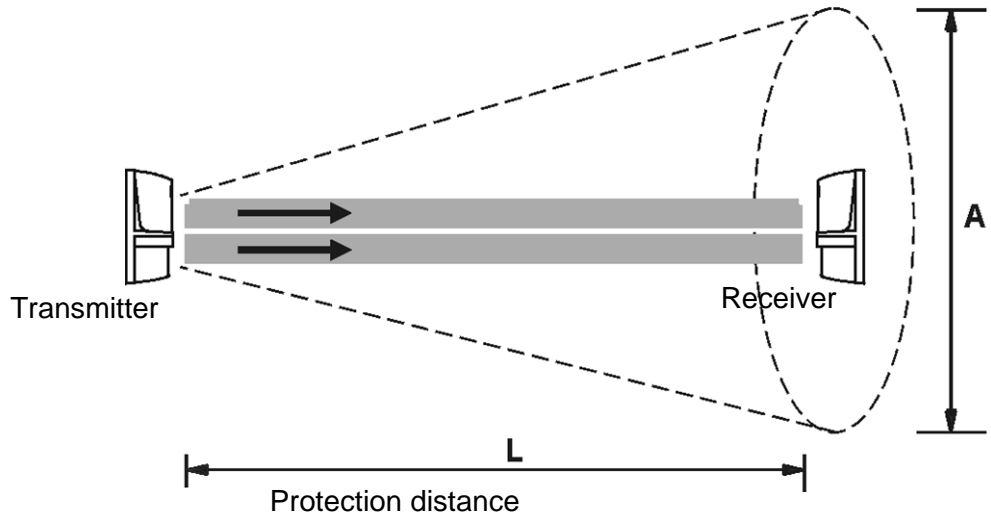
Do not install the unit on the unsteady place.

- DETECTION RANGE  
Max detection range is 120m (outdoor) and 60m (indoor).

- DETECTION WIDTH  
The detection width can be calculated with following formula :

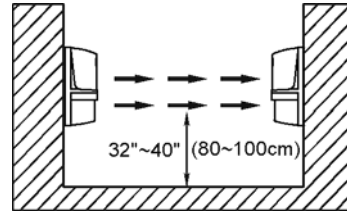
Width (A) = 0,025 x Length (L)

L	A
20m	0,6m
40m	1,2m
60m	1,8m



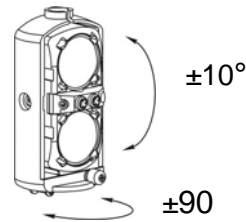
- INSTALLATION HEIGHT

To detect the intruder efficiently, the sensors should be installed within 32"~40" (80~100cm) height.



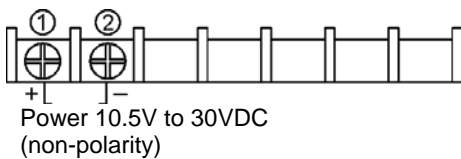
- ALIGNMENT ANGLE

The sensors can be adjusted with Horizontal  $\pm 90^\circ$  and Vertical  $\pm 10^\circ$  to fit big detection range.

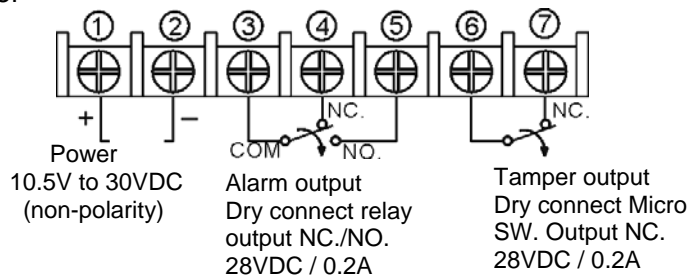


### 3.0 WIRING

- Transmitter



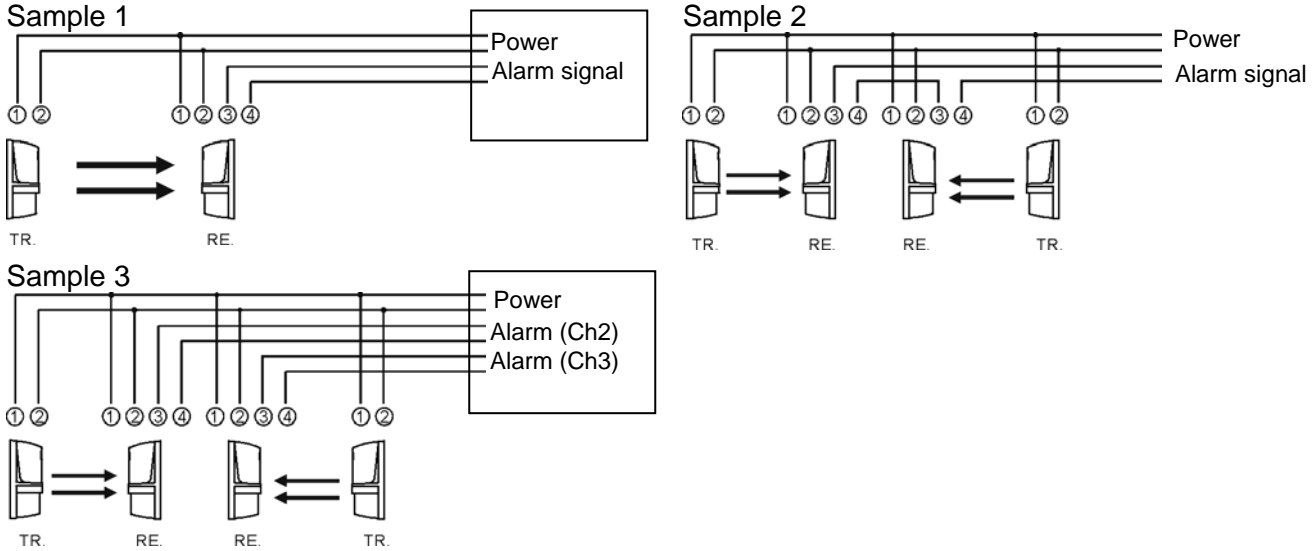
- Receiver



- WIRING DISTANCE

WIRE SIZE	12Vdc	24Vdc	Note: 1. When two or more connections is required, maximum wiring distance is the value above divided by the number of sets. 2. The power wires could not exceed the above mentioned lengths.
0.5 mm <sup>2</sup>	250m	2200m	
1 mm <sup>2</sup>	440m	4000m	

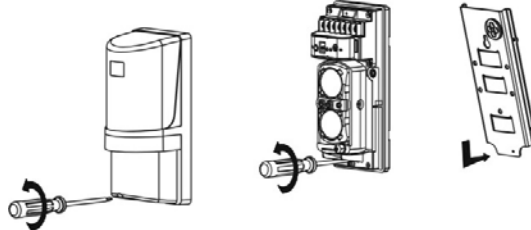
- CONNECTION SAMPLE



**4.0 INSTALLATIONS**

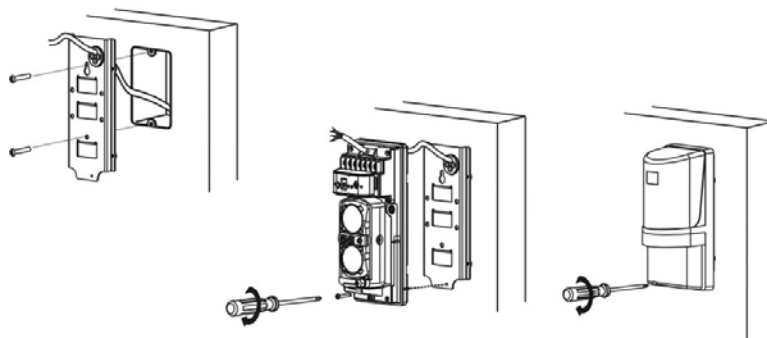
The units can be mounted easily on a pole or flat surface.

- Remove cover via screw at base of cover.
- And loosen the unit base mounting screw and remove mounting plate by sliding it against the unit base.



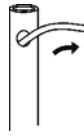
**A. Wall mounting**

- Pull out the wire through the wiring hole on the mounting plate and attach the plate to the wall with the screw ( 1/6<sup>a</sup>x 3/4<sup>a</sup>).
- Connect wire to the terminals.
- After checking optical alignment and operation check, ( please see 7.ALIGNMENT AND OPERATION ) replace the cover, and fasten the cover lock screw tightly.

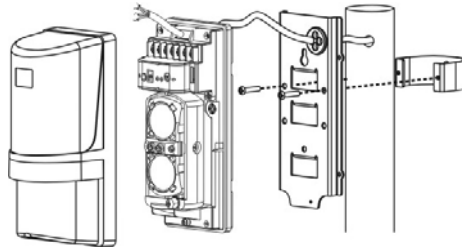


## B. Pole mounting

- Unit mounts to a 4 -4,5cm O.D. Pole.
- Drill a 8mm hole through pole where the beam will be mounted for wiring.

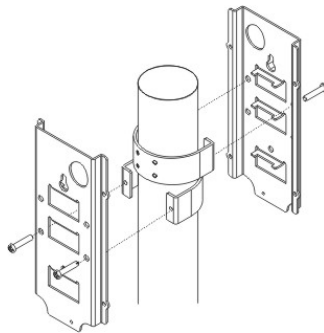


- Place U-Shape brackets at the pole.
- Pull out the wire through the wire through the wiring hole of the mounting plate, attached the mounting plate to the U-Shape bracket with screw.
- Connect the wire to the terminals.
- Checking optical alignment and operation check.(Please see ALIGNMENT AND OPERATION).
- Replace the cover, and fasten the cover lock screw tightly.



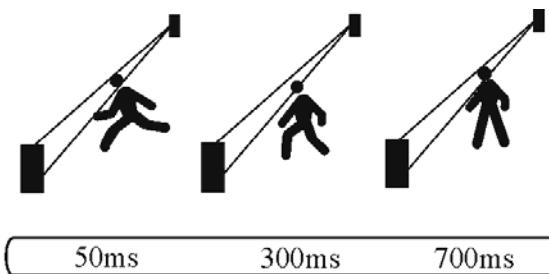
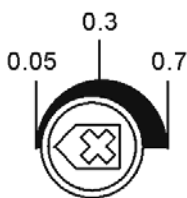
## C. Two units installation (back to back)

- Fix two U-Shape brackets in layers on a pole, two units can be installed back to back on a pole at the same height.



## 5.0 RESPONSE TIME ADJUSTMENT

The beam interruption time adjustment is on Receiver unit. Speeds shown below are the maximum detectable speeds for each setting.



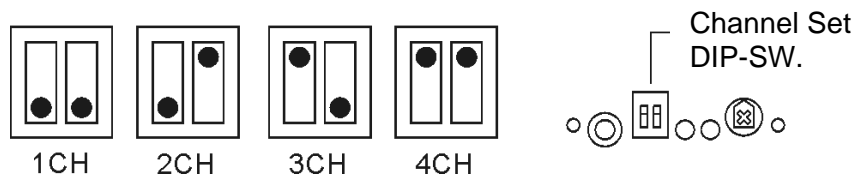
Response time (sec.)

Fast running Normal walking Slow speed

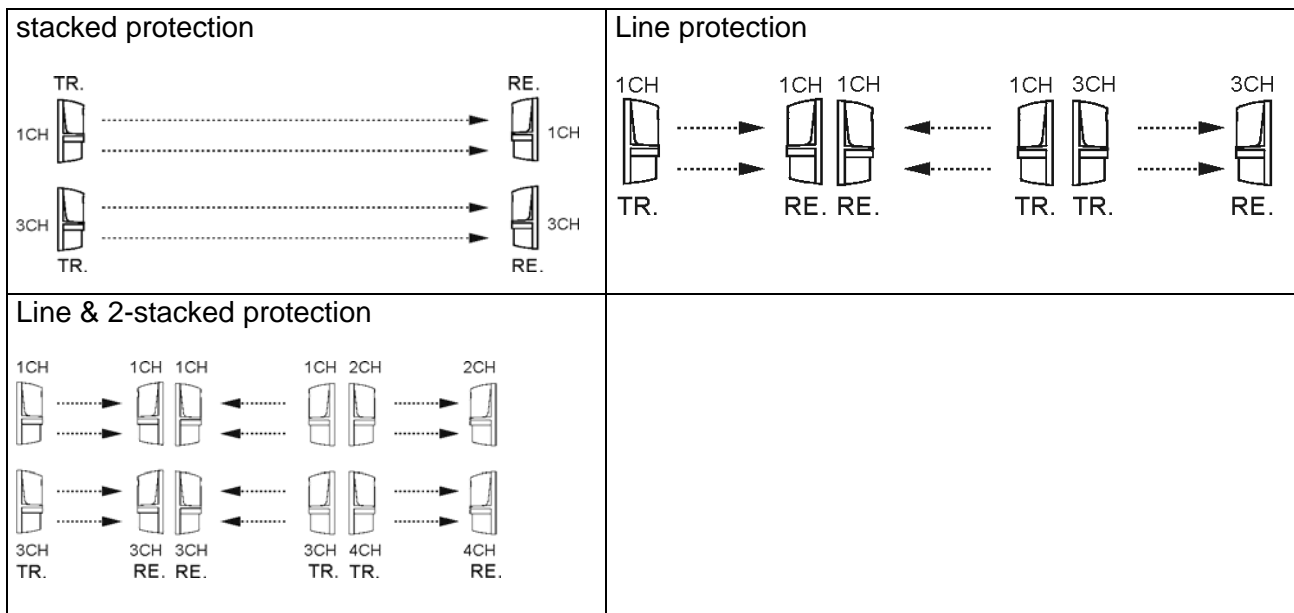
**Note:** After installation, response time testing is required. This function allows you to match the units sensitivity to its surroundings.

## 6.0 BEAM FREQUENCY CHANGE

- Set Transmitter and Receiver at the same channel.

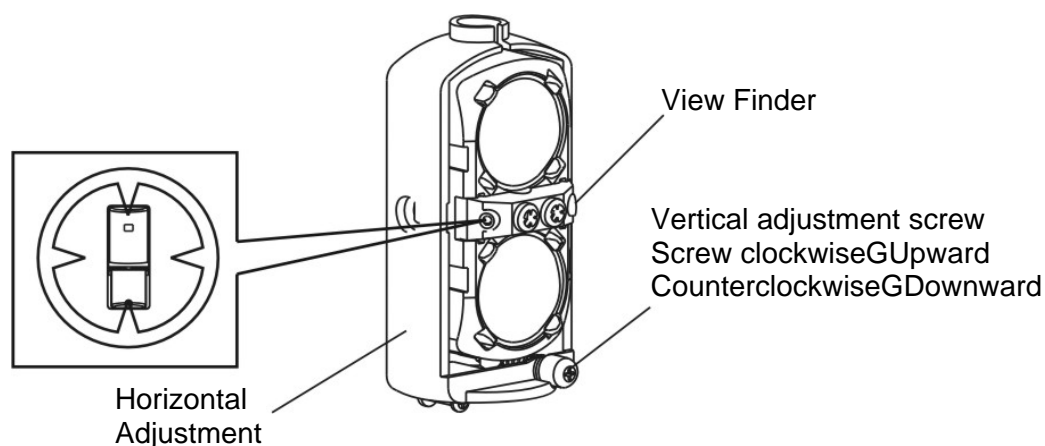


- Refer to the figures and set the beam channel when two or more units are installed in stacked protection or in line protection.
- When stacked protection is set up, both the upper and lower sensors should be the same model number types.



## 7.0 ALIGNMENT AND OPERATION

- Apply power to both Transmitter and Receiver.
- Looking through the view finder, locate the other detector in the center of the sights by adjusting vertically and horizontally.



- Connect the volt-meter (DC10V) to monitor jack input on Receiver's (+) and (-).
- Fine adjust the optical alignment for Transmitter to obtain maximum voltage from the volt-meter.
- Fine adjust the optical alignment for Receiver to obtain maximum voltage from the volt-meter.

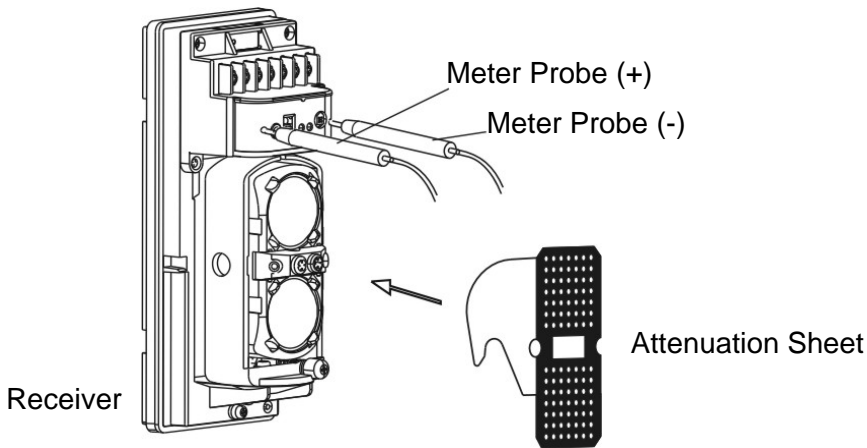
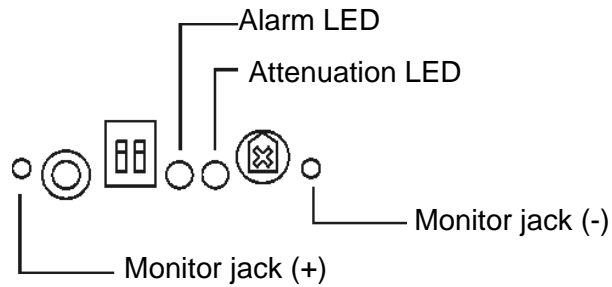
- Place attenuation sheet on Receiver lens repeating 4 & 5 to obtain the maximum voltage from the volt-meter.
- Taking off attenuation sheet, meter probe.

**SENSITIVITY CHART**

Monitor Jack Output	Alignment Level
700 mV Over	Best
250mV to 700 mV	Good
250 mV Under	Poor Realign

**NOTE:**

- (1) Above readings is under attenuation sheet operation.
- (2) Carefully remove the attenuation sheet, and check the voltage from the monitor jack again.



**OPERATION CHECK**

Monthly check is required, test operation by walk testing the beam



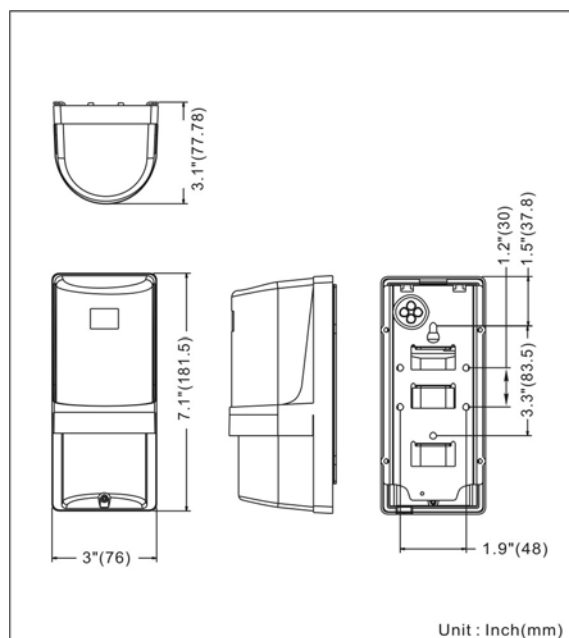
## 8.0 TROUBLESHOOTING

Trouble	Check	Corrective Action
Operation LED does not light. ( Transmitter Unit )	<ol style="list-style-type: none"> <li>1. No power supply.</li> <li>2. Bad wiring connection or broken wire, short.</li> </ol>	<ol style="list-style-type: none"> <li>1. Turn on the power.</li> <li>2. Checking wiring.</li> </ol>
Alarm LED does not light when the beam is broken. ( Receiver Unit )	<ol style="list-style-type: none"> <li>1. No power supply</li> <li>2. Bad wiring connection or broken wire, short.</li> <li>3. Beam is reflected on another object and sent into the receiver.</li> <li>4. Two beams are not broken simultaneously.</li> <li>5. The beam interruption time is shorter than the set response time.</li> <li>6. Inline or stacked beam sensors set up with improper frequency channel.</li> </ol>	<ol style="list-style-type: none"> <li>1. Turn on the power supply.</li> <li>2. Check wiring.</li> <li>3. Remove the reflecting object or change beam direction.</li> <li>4. Break two beams simultaneously.</li> <li>5. Set the response time shorter.</li> <li>6. According to the manual instruction and readjust the channel.</li> </ol>
Alarm LED continues to light ( Receiver Unit )	<ol style="list-style-type: none"> <li>1. Beam alignment is out.</li> <li>2. Shading object between Transmitter and Receiver.</li> <li>3. Optics of units are soiled.</li> <li>4. Wrong beam frequency channel set up.</li> </ol>	<ol style="list-style-type: none"> <li>1. Check and adjust again.</li> <li>2. Remove the shading object.</li> <li>3. Clean the optics with a soft cloth.</li> <li>4. Readjust the DIP-SW for the right channel.</li> </ol>
Intermittent alarms	<ol style="list-style-type: none"> <li>1. Bad wiring connection.</li> <li>2. Change of supply voltage.</li> <li>3. Shading object between Transmitter and Receiver.</li> <li>4. A large electric noise source, such as power machine, is located nearby Transmitter and Receiver.</li> <li>5. Unstable installation of Transmitter and Receiver.</li> <li>6. Soiled optics of Transmitter and Receiver.</li> <li>7. Improper alignment.</li> <li>8. Small animals may pass through the 2 beams.</li> </ol>	<ol style="list-style-type: none"> <li>1. Check again.</li> <li>2. Stabilize supply voltage.</li> <li>3. Remove the shading object.</li> <li>4. Change the place for installation.</li> <li>5. Stabilize.</li> <li>6. Clean the optics with a soft cloth.</li> <li>7. Check and adjust again.</li> <li>8. Set the response time longer. (Impossible in a site where an intruder can run at full speed. )</li> </ol>

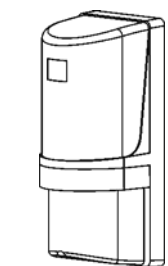
## 9.0 SPECIFICATIONS

Detection distance:	60 m (outdoor), 120 m (indoor)
Current Consumption:	85 mA (max)
Selectable Beam Frequency	4 channel
Power supply:	10.5V - 30 VDC (non polarity)
Infrared photoelectric	led pulsed beams, double modulation
Detection systems:	Simultaneous breaking of 2 beams
Response time	50msec ~ 700msec ( Adjustable )
Alarm output:	Dry connect relay NC./ NO. 0.2A / 28VDC
Tamper output:	Dry connect relay NC. 0.2A / 28VDC
Alarm LED:	Red LED (Receiver) lights when an alarm is initiated.
Attenuation LED:	Yellow LED (Receiver) lights when beam is attenuated
Functions:	RF-Monitor Jack, Meter Monitor Jack output A.G.C. circuit, Frost proof cover.
Alignment Angle:	Horizontal $\pm 90^\circ$ , Vertical $\pm 10^\circ$
Operating Temperature:	-25° to +55°C
Installation:	Indoor / Outdoor
Wiring:	Terminals
Weight:	924 gr (Tx and RX)
Dimensions:	76 x 181,5 x 77,8 mm (l x h x p)
Standard Accessories:	U-Shaped brackets x 2 Attenuation Sheet x 1 Screws ( 4x20 Self tapping ) x 4 Screws ( M4 x 20 ) x 4

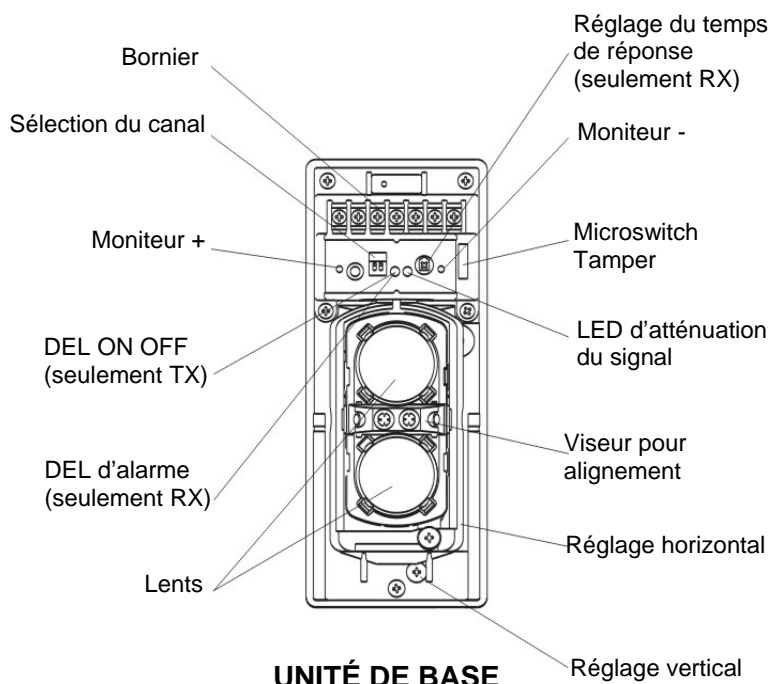
## 10.0 DIMENSIONS



## 1.0 DESCRIPTION DES COMPOSANTS



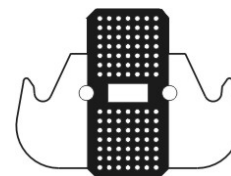
**COUVERCLE**



**UNITÉ DE BASE**



**PLAQUE DE MONTAGE**

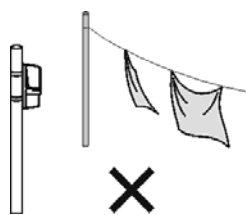


**VIS**

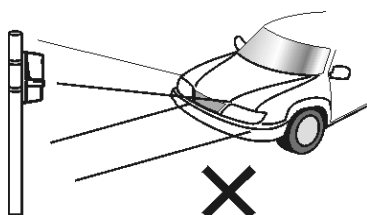


**BRIDES EN U**

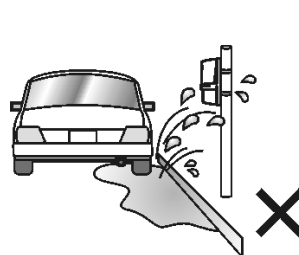
## 2.0 AVERTISSEMENTS POUR L'INSTALLATION



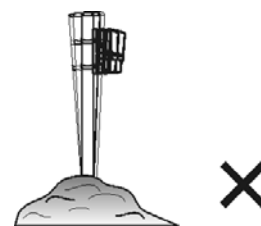
Retirer tous les obstacles (arbres, linge tendu, etc.) entre le transmetteur et le récepteur.



Éviter la lumière directe du soleil et des phares de la voiture sur le récepteur et sur le transmetteur. Un fort éclairage direct pendant une longue période peut influencer sur la durée de vie du produit.



Ne pas installer la barrière dans des endroits où elle puisse être atteinte par des éclaboussures d'eau sale ou d'eau marine.



Ne pas installer la barrière sur des supports instables.

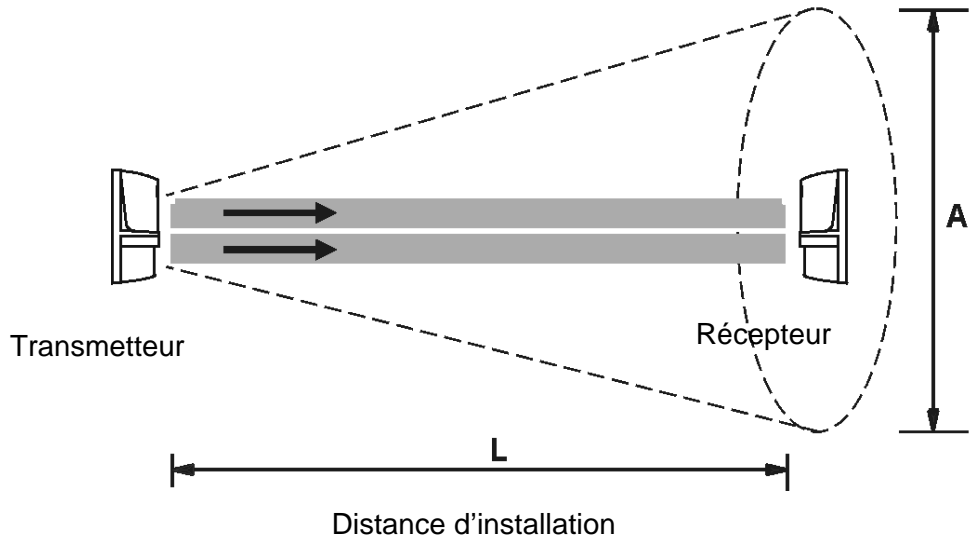
- DISTANCE DE DÉTECTION

La distance maximale de détection est de 60 m à l'extérieur et de 120 m à l'intérieur.

- AMPLEUR DE LA ZONE DE DÉTECTION L'ampleur de la zone de détection peut être calculée à l'aide de la formule suivante :

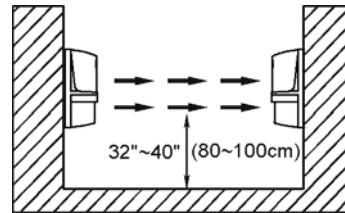
Ampleur (A) = 0,025 x distance (L)

L	A
20 m	0,6 m
40 m	1,2 m
60 m	1,8 m



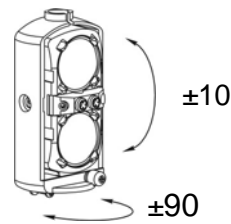
- HAUTEUR D'INSTALLATION

Pour une détection correcte des intrusions, la hauteur idéale d'installation de la barrière est de 80-100 cm au sol.



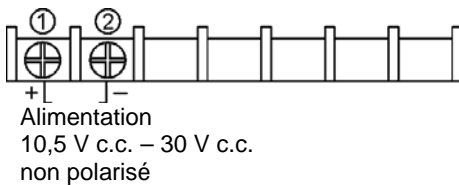
- ANGLE D'ALIGNEMENT

Tant le récepteur que le transmetteur peuvent être réglés en sens horizontal de  $\pm 90^\circ$  et en sens vertical de  $\pm 10^\circ$  pour s'adapter aux exigences de détection.

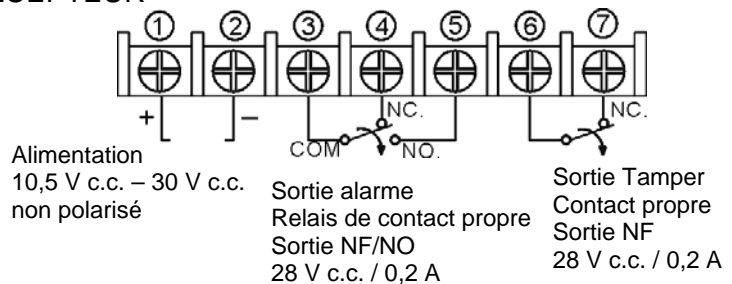


**3.0 CONNEXIONS**

- TRANSMETTEUR



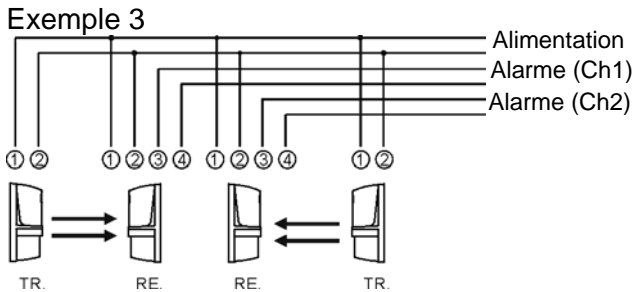
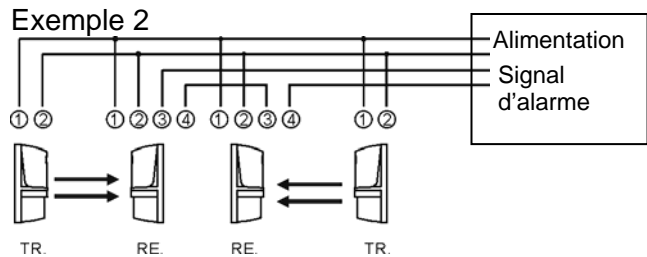
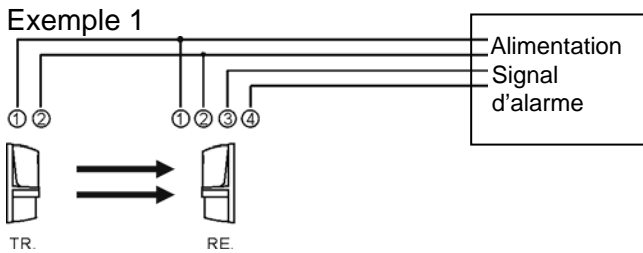
- RÉCEPTEUR



- LONGUEUR DU CÂBLE

TYPE DE CÂBLE	12 V c.c.	24 V c.c.	Remarques : 1. Lorsque 2 connexions ou plus sont nécessaires, la distance de connexion maximale est la valeur indiquée sur le tableau à côté, divisé par le nombre d'éléments. 2. La longueur du câble d'alimentation ne peut pas dépasser les valeurs décrites dans le tableau à côté.
0.5 mm <sup>2</sup>	250m	2200m	
1 mm <sup>2</sup>	440m	4000m	

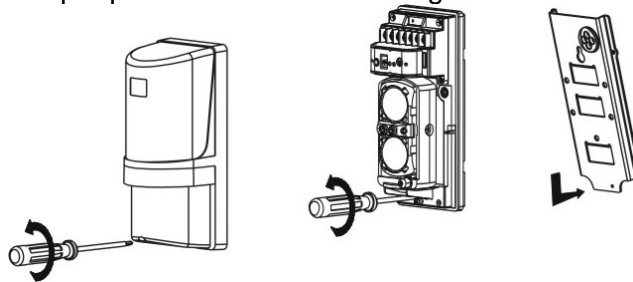
- EXEMPLES DE CONNEXION



## 4.0 INSTALLATION

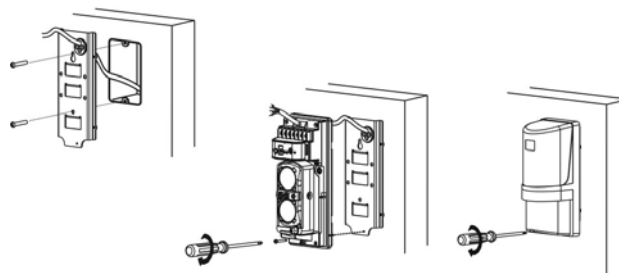
La barrière peut être facilement installée sur un plan ou sur une surface plate.

- Ôter le couvercle.
- Desserrer la vis de blocage de la plaque et l'ôter en la faisant glisser contre la base.



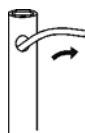
### A. Installation murale

- Faire passer le câble de connexion par le trou de la plaque de fixation et fixer la plaque au mur à l'aide des vis (1/6 – x3/4-).
- Brancher au bornier.
- Après avoir vérifié l'alignement et le bon fonctionnement, replacer le couvercle et fixer solidement la vis de fermeture.

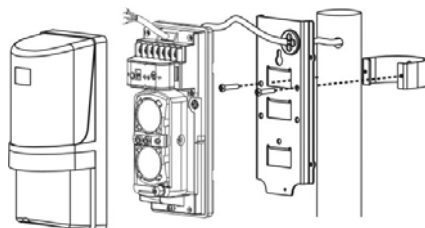


## B. Installation sur un poteau

- Il est possible de monter les barrières sur des poteaux de 4 - 4,5 cm de diamètre.
- Pratiquer un trou de 8 mm de diamètre sur le poteau pour le passage du câble de connexion.

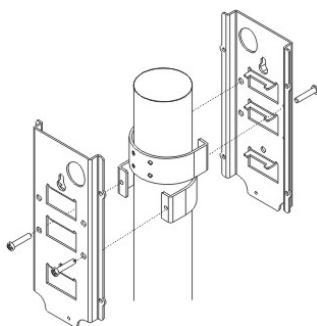


- Positionner les brides en U sur le poteau.
- Faire passer le câble de connexion à travers le trou puis à travers l'ouverture de la plaque de fixation. Fixer les brides en U à l'aide des vis fournies.
- Brancher au bornier.
- Vérifier l'alignement optique et le bon fonctionnement.
- Remonter le couvercle et serrer fortement la vis de fermeture.



## C. Installation de 2 éléments (l'arrière d'un contre l'arrière de l'autre)

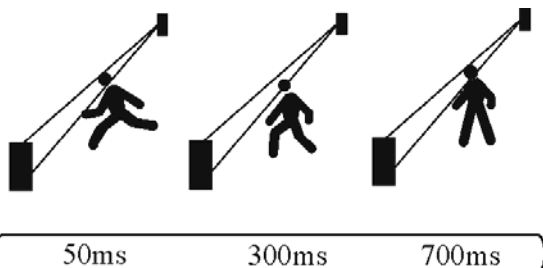
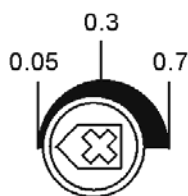
- Pour installer 2 éléments sur le même poteau à la même hauteur (l'arrière d'un contre l'arrière de l'autre), fixer 2 brides en U (l'une sur l'autre) sur le poteau.



## 5.0 RÉGLAGE DU TEMPS D'INTERVENTION

Le réglage du temps d'intervention se réalise à travers un trimmer sur le récepteur. Les temps visualisés sont les vitesses maximales relevables pour chaque configuration.

Temps d'intervention



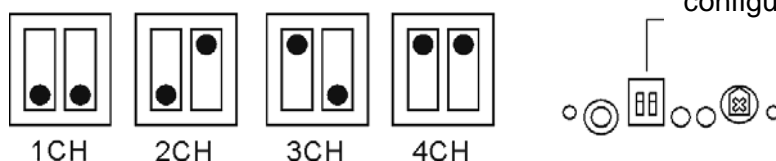
Course rapide    Pas normal    Mouvement lent

**Remarque:** à la fin de l'installation, il est nécessaire d'effectuer un test du temps d'intervention configuré. Cette fonction permet d'adapter la sensibilité de la barrière à l'environnement qui l'entoure.

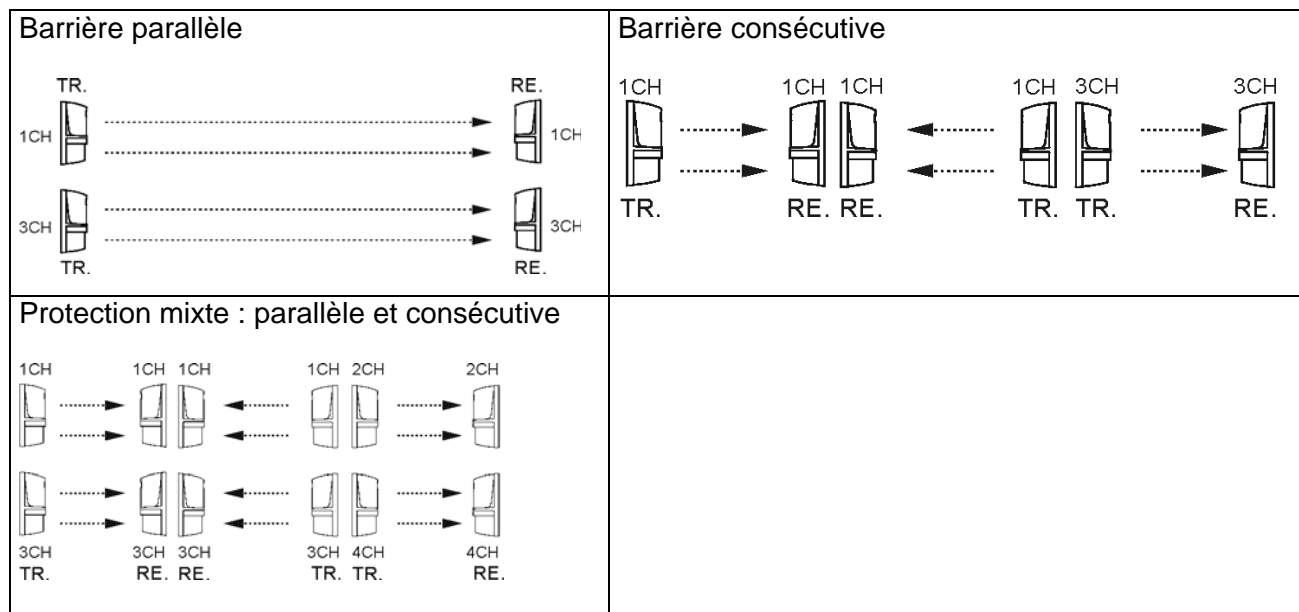
## 6.0 CONFIGURATION DES FRÉQUENCES DE TRAVAIL

- Configurer le même canal sur le transmetteur et sur le récepteur.

Commutateurs DIP pour la configuration du canal

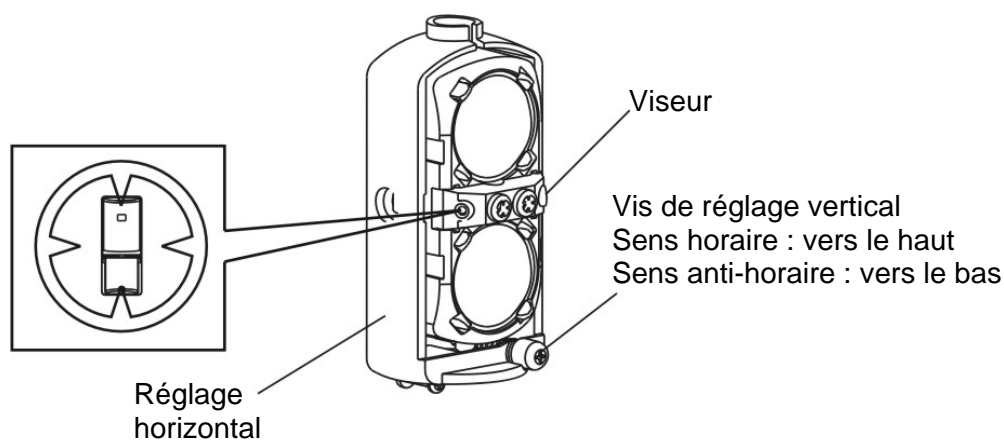


- Lorsque 2 barrières ou plus sont installées de manière parallèle ou consécutive, configurer la fréquence du canal et faire référence aux figures suivantes.
- En cas de barrières parallèles, tant les détecteurs supérieurs que les détecteurs inférieurs doivent être du même type de modèle.



## 7.0 ALIGNEMENT OPTIQUE ET PROGRAMMATION DE FONCTIONNEMENT

- Alimenter le transmetteur et le récepteur.
- Regarder à travers le viseur d'alignement, régler l'angle vertical et l'angle horizontal afin de visualiser l'autre élément au centre du viseur.



- Brancher un voltmètre (10 V c.c.) aux bornes Moniteur + et Moniteur – sur le récepteur.
- Effectuer le réglage fin de l'alignement optique du transmetteur pour obtenir la valeur de tension maximale sur le voltmètre.

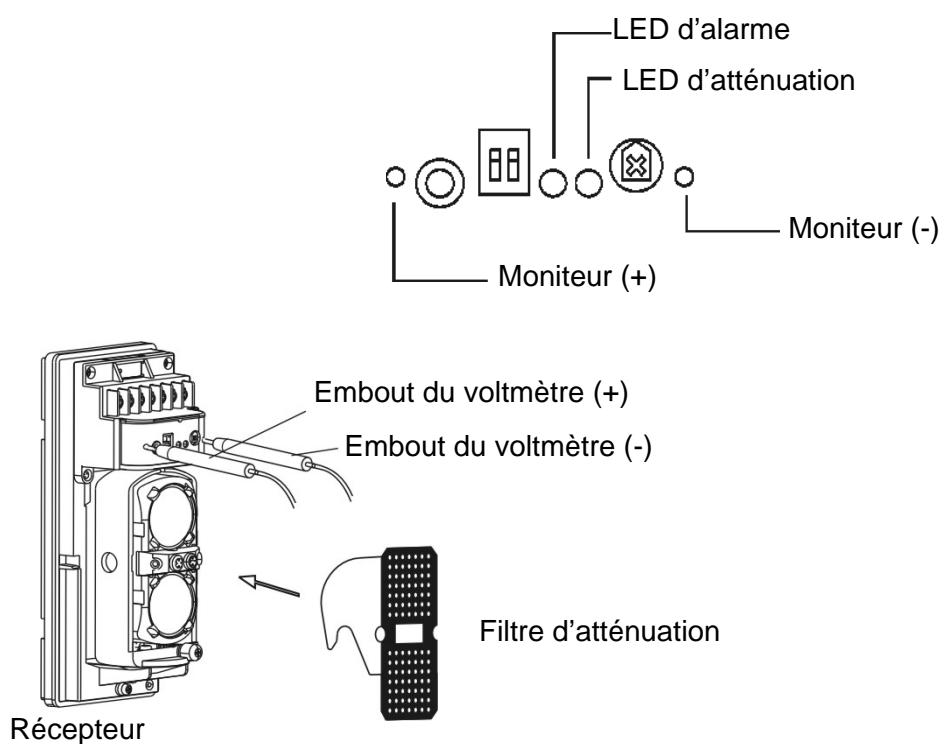
- Effectuer le réglage fin de l'alignement optique du récepteur pour obtenir la valeur de tension maximale sur le voltmètre.
- Positionner le filtre d'atténuation sur les lentilles du récepteur et répéter les réglages fins expliqués aux points précédents afin d'obtenir la valeur de tension maximale sur le voltmètre.
- Retirer le filtre et le voltmètre.

#### TABLEAU DE SENSIBILITÉ

Tension à la borne Moniteur	Niveau d'alignement
plus de 700 mV	Optimal
de 250 à 700 mV	Bon
moins de 250 mV	Faible

#### REMARQUES:

- (1) Les valeurs du tableau font référence aux mesurages réalisés à l'aide d'un filtre d'atténuation.
- (2) Retirer avec soin le filtre d'atténuation et contrôler à nouveau la tension aux bornes Moniteur.



#### TEST DE FONCTIONNEMENT

Il est conseillé de tester le fonctionnement de la barrière une fois par mois en marchant à travers les rayons.



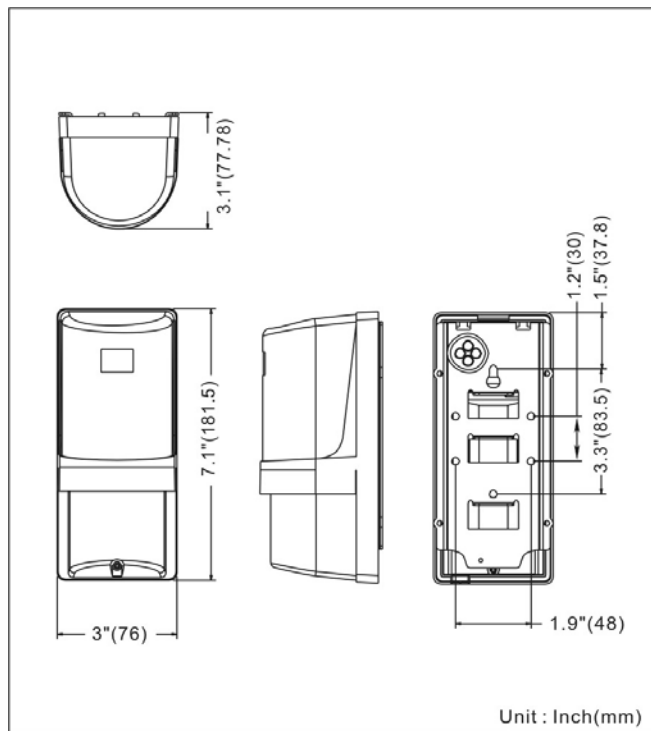
## 8.0 GUIDE DE DÉPANNAGE

Problème	Cause	Solution
La DEL de fonctionnement ne s'allume pas (sur le TX).	<ol style="list-style-type: none"> <li>1. Manque d'alimentation.</li> <li>2. Connexion erronée ou rupture d'un câble.</li> </ol>	<ol style="list-style-type: none"> <li>1. Alimenter la barrière.</li> <li>2. Contrôler les connexions.</li> </ol>
La DEL d'alarme ne s'allume pas lorsque la barrière est traversée (sur le RX).	<ol style="list-style-type: none"> <li>1. Manque d'alimentation.</li> <li>2. Connexion erronée ou rupture d'un câble.</li> <li>3. Le rayon se reflète sur un autre objet et retourne au récepteur.</li> <li>4. Les deux rayons ne sont pas interrompus simultanément.</li> <li>5. Le temps d'interruption du rayon est plus court que le temps de réponse réglé.</li> <li>6. Les détecteurs en parallèle ou consécutifs sont configurés avec une fréquence de canal incorrecte.</li> </ol>	<ol style="list-style-type: none"> <li>1. Alimenter la barrière</li> <li>2. Contrôler les connexions</li> <li>3. Ôter l'objet réfléchissant ou modifier la direction du rayon.</li> <li>4. Interrompre les deux rayons simultanément.</li> <li>5. Régler un temps de réponse plus court.</li> <li>6. Configurer à nouveau le canal de fréquence suivant les instructions du manuel.</li> </ol>
La DEL d'alarme continue de s'allumer (sur le RX).	<ol style="list-style-type: none"> <li>1. Manque d'alignement.</li> <li>2. Présence d'objets réfléchissants entre le transmetteur et le récepteur.</li> <li>3. Optiques du RX ou du Tx tachées.</li> <li>4. Canal de fréquence erroné.</li> </ol>	<ol style="list-style-type: none"> <li>1. Contrôler et réaligner.</li> <li>2. Ôter les objets réfléchissants.</li> <li>3. Nettoyer les optiques avec un chiffon doux.</li> <li>4. Configurer correctement les fréquences.</li> </ol>
Alarmes clignotantes	<ol style="list-style-type: none"> <li>1. Connexion erronée.</li> <li>2. Le voltage a été modifié.</li> <li>3. Présence d'objets réfléchissants entre le transmetteur et le récepteur.</li> <li>4. Présence d'une source de perturbation électrique, comme un moteur électrique, dans les alentours du TX et du RX.</li> <li>5. Installation instable du TX et du RX.</li> <li>6. Optiques du RX ou du Tx tachées.</li> <li>7. Alimentation erronée.</li> <li>8. Présence de petits animaux entre les deux rayons.</li> </ol>	<ol style="list-style-type: none"> <li>1. Contrôler de nouveau.</li> <li>2. Stabiliser la tension nominale d'alimentation.</li> <li>3. Ôter les objets réfléchissants.</li> <li>4. Changer l'endroit d'installation.</li> <li>5. Stabiliser.</li> <li>6. Nettoyer les optiques avec un chiffon doux.</li> <li>7. Contrôler et reconfigurer.</li> <li>8. Régler un temps d'intervention plus long (impossible dans un endroit où un intrus peut courir à grande vitesse).</li> </ol>

## 9.0 CARACTÉRISTIQUES TECHNIQUES

Portée de la barrière : .....	60 m (extérieur), 120 m (intérieur)
Absorption : .....	85 mA (max.)
Fréquence sélectionnable des rayons : .....	4 canaux
Alimentation : .....	10.5 V - 30 V c.c. (non polarisé)
Cellule photoélectrique : .....	rayons infrarouges à double modulation
Système de détection : .....	interruption simultanée des 2 rayons
Temps d'intervention : .....	50 ms - 700 ms (réglable)
Sortie d'alarme : .....	Contact NF/NO 0,2 A / 28 V c.c.
Sortie Tamper : .....	Contact NF 0,2 A / 28 V c.c.
DEL d'alarme : .....	DEL rouge (RX) qui s'allume en présence d'alarme
DEL d'atténuation : .....	DEL jaune (RX) qui s'allume lorsque le rayon est atténué
Fonctions : .....	RF- prise moniteur, sortie voltmètre Moniteur, circuit AGC, couvercle antigel
Angle d'alignement : .....	horizontal $\pm 90^\circ$ , vertical $\pm 10^\circ$
Température de fonctionnement : .....	-25° C à +55° C
Installation : .....	extérieure/intérieure
Connexions : .....	bornes
Poids : .....	924 gr. (Tx et RX)
Dimensions : .....	76 x 181,5 x 77,8 mm (l x h x p)
Accessoires standard : .....	Brides en U x 2 Filtre d'atténuation x 1 Vis (4x20 autotaraudeuses) x 4 Vis (M4 x 20) x 4

## 10.0 DIMENSIONS





# **ELKRON**



**Made in Taiwan**  
**Elkron S.p.A.:** Via Cimarosa, 39 – 10154 Torino (TO) Italy  
Tel. +39 (0)11.3986711 – Fax +39 (0)11.3986790  
Sede Milano : Via Gadames, 109 – 20151 Milano – Italy  
Tél. +39 (0)2.334491 – Fax +39 (0)2.33449213  
[www.elkron.it](http://www.elkron.it) – mail to: [info@elkron.it](mailto:info@elkron.it)

