

# ELKRON



SIRENA ESTERNA VIA RADIO BIDIREZIONALE HP30WL  
WIRELESS BIDIRECTIONAL OUTDOOR SIREN HP30WL  
SIRENE EXTERIEURE RADIO BIDIRECTIONELLE HP30WL

CE 0681

DS80HP81-001B\_LBT80160

ELKRON è un marchio commerciale di Urmet S.p.A.  
ELKRON is a trademark of Urmet S.p.A.  
Via Bologna, 188/C - 10154 Torino (TO) - ITALY  
Tel. +39.0113986711 - FAX +39.0113986703  
www.urmet.com - www.elkron.it - mail to: info@elkron.it

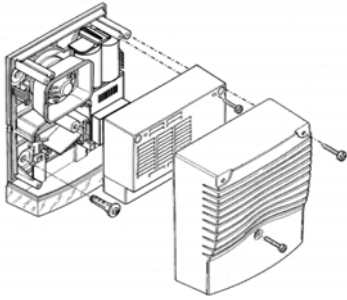


Fig. 1

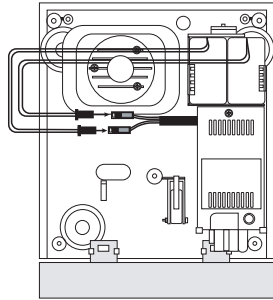


Fig. 2

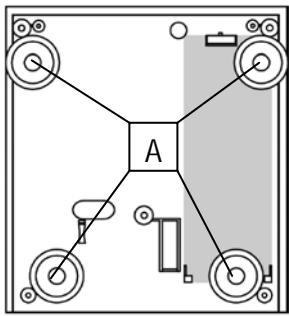


Fig. 3

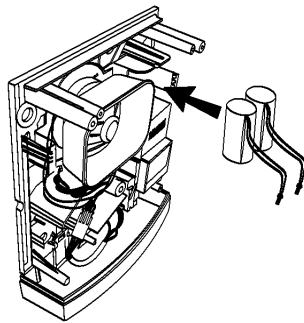


Fig. 4

## ITALIANO

### CARATTERISTICHE TECNICHE

- Alimentazione..... 2 pile Thionyl Chloride Lithium  
3,6 V / 14 Ah / R20 D (a corredo)
- Supervisione..... tempo programmabile
- Protezione anti-Jamming..... programmabile
- Pressione acustica ..... 100 dB(A) @ 3m.
- Trasmissione radio ..... modulazione di frequenza FSK-NB 434 MHz
- Portata radio..... fino a 500 m in aria libera
- Ciclo d'allarme..... programmabile da 30 a 180 s.
- Autonomia pila..... 3 anni in condizioni di normale utilizzo
- Temp. di funzionamento..... -25°C ÷ +70°C.
- Coperchio esterno ..... policarbonato.
- Gabbia di protezione interna .. acciaio zincato
- Grado di protezione involucro IP43 IK06
- Dimensioni in mm (l x h x p) ... 212 x 270 x 78.
- Peso ..... 2,2 Kg.
- Trasmissione automatica segnale pila bassa.
- Protezione antiapertura e antiasportazione.

### INSTALLAZIONE

- 1) Aprire la sirena. Se presente, rimuovere il ponticello anti-passivazione dal connettore di ciascuna pila ed effettuare la connessione delle pile (**esclusivamente al momento dell'acquisizione**) come indicato in fig. 2. Per l'acquisizione e la configurazione della sirena, fare riferimento al Manuale di Installazione del Sistema WL31.
- 2) Fissare la sirena al muro utilizzando i fori previsti (fig. 3 "A" - in caso di necessità rimuovere il modulo dalla propria sede).

### SOSTITUZIONE PILE

In caso di esaurimento delle pile, la centrale ne segnalerà la necessità di sostituzione. Rimuovere il coperchio e la gabbia e scollegarle dal modulo elettronico, indi sostituirle (fig. 4) e consegnare quelle scariche presso smaltitori autorizzati. La programmazione effettuata viene mantenuta.

**!!! ATTENZIONE !!! PERICOLO D'ESPLOSIONE SE LA PILA E' SOSTITUITA CON ALTRA DI TIPO SCORRETTO. ELIMINARE LE PILE USATE SEGUENDO LE ISTRUZIONI. Si ricorda che le pile al litio sono a tutti gli effetti dei rifiuti speciali con codice di classificazione CER 160605 (E.W.C. 160605) e che il loro smaltimento, a fine ciclo di vita, è regolamentato da precise disposizioni di legge.**

## ENGLISH

### TECHNICAL FEATURES

- Power supply..... 2 3.6 V / 14 Ah / R20 D Thionyl Chloride Lithium batteries (supplied)
- Supervision..... programmable time
- Anti-Jamming protection..... programmable
- Acoustic pressure ..... 100 dB(A) @ 3m.
- Radio transmission..... frequency modulation  
FSK-NB, 434 MHz.
- Radio range..... up to 500 m outdoors
- Alarm cycle..... programmable from 30 to 180 s.
- Battery life ..... 3 years under conditions of standard use
- Operating temp..... -25°C ÷ +70°C.
- Outer casing ..... polycarbonate.
- Internal protective cage ..... galvanised steel
- Casing degree of protection ... IP43 IK06
- Dimensions in mm (l x h x p) .. 212 x 270 x 78.
- Weight ..... 2,2 Kg.
- Automatic transmission of battery low signal.
- Protection against opening and removal.

### INSTALLATION

- 1) Open the siren. If present, remove the anti-passivation bridge from the connector of each battery and connect the batteries (**exclusively at the time of acquisition**) as shown in fig. 2. For siren acquisition and configuration, refer to the WL31 System Installation Manual.
- 2) Fasten the siren to the wall using the holes prepared (fig. 3 "A" - removing the module from its casing if necessary).

### REPLACING BATTERIES

When the batteries are dead the central unit will signal the need for replacement. To replace the batteries, remove the case and the cage and disconnect the batteries from the electronic module. Replace them (fig. 4) and take the used batteries to an authorised disposal centre. The data programmed remains after battery replacement.

**!!! ATTENTION !!! DANGER OF EXPLOSION IF THE BATTERY IS REPLACED WITH ANOTHER OF THE WRONG TYPE. FOLLOW THE INSTRUCTIONS FOR ELIMINATING USED BATTERIES. Remember that lithium batteries are classed as special waste under code n° CER 160605 (E.W.C. 160605) and their disposal at the end of their lifecycle is regulated by precise legal provisions.**

## FRANCAIS

### CARACTERISTIQUES TECHNIQUES

- Alimentation..... piles Thionyl Chloride Lithium 2x3,6V/14Ah/R20D
- Supervision..... temps programmable
- Protection antibrouillage. programmable
- Pression acoustique ..... 102 dB @ 1m.
- Transmission radio ..... à modulation de fréquence FSK-NB 434 MHz
- Portée radio..... jusqu'à 500 mètres en champ libre
- Cycle d'alarme..... programmable de 30 à 180 s.
- Autonomie pile..... 3 années en conditions de fonctionnement normal
- Temp. de fonctionnem... -25°C ÷ +70°C.
- Couvercle externe ..... polycarbonate.
- Cage de protect interne . acier galvanisé
- Degré de protect boîtier. IP43 IK06
- Dimensions en mm (l x h x p): 212 x 270 x 78 - Poids: 2,2Kg
- Transmission automatique signal pile faible.
- Protection anti-ouverture et anti-arrachement

La sirène **HP30WL** est admises aux marques **NF et A2P - type 2** conformément à le référentiel NF C 48 - 465 sous les N. 3220900005A0. La validité de cette fiche est vérifiable en consultant la liste des matériels admis en vigueur à:

- AFNOR CERTIFICATION Web site: [www.afnor.org](http://www.afnor.org); [www.marque-nf.com](http://www.marque-nf.com)
  - C.N.P.P. Département Certification-CNPP Cert. Web site: [www.cnpp.com](http://www.cnpp.com)
- Pour tous les renseignements supplémentaires veuillez svp consulter la notice du central vol radio Elkron série WL31.

### INSTALLATION

- 1) Ouvrir la sirène. Si présent, enlever le pont anti-passivation du connecteur de chaque pile et procéder à la connexion des piles (**uniquement au moment de l'apprentissage**) conformément aux indications de la fig. 2. Pour l'acquisition et la configuration de la sirène, consulter le Manuel d'installation du système WL31.
- 2) Fixer la sirène au mur à l'aide des trous prévus (fig. 3 "A" - en cas de nécessité, ôter le module hors de son siège).

### REMPLACEMENT DES PILES

En cas de déchargement des les piles, la centrale indiquera leur état de remplacement. Oter le couvercle et la cage, déconnecter les piles du module électronique et les remplacer (fig. 4). La programmation effectuée est toujours conservée.

**ATTENTION !!! DANGER D'EXPLOSION SI LA PILE EST REMPLACEE PAR UNE AUTRE TYPE. ELIMINER LES PILES USEES CONFORMEMENT AUX INSTRUCTIONS. Nous rappelons que les piles au Lithium sont des déchets spéciaux munis - code de classification CER 160605 (E.W.C. 160605) et que leur élimination, en fin de vie, est régie par des loi spécifiques.**

# ELKRON



AUSSENSIRENE BIDIREKTIONALE FUNKÜBERTRAGUNG  
SIRENA EXTERIOR VÍA RADIO BIDIRECCIONAL HP30WL  
SIRENE EXTERIOR VÍA RADIO BIDIRECCIONAL HP30WL

ELKRON è un marchio commerciale di Urmet S.p.A.  
ELKRON is a trademark of Urmet S.p.A.  
Via Bologna, 188/C - 10154 Torino (TO) - ITALY  
Tel. +39.0113986711 - FAX +39.0113986703  
www.urmet.com - www.elkron.it mail to: info@elkron.it

CE 0681

DS80HP81-001B\_LBT80160

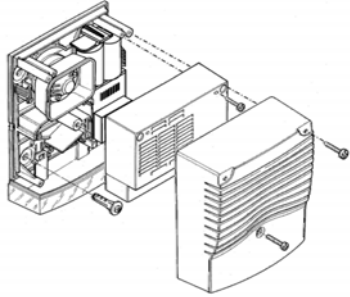


Fig. 1

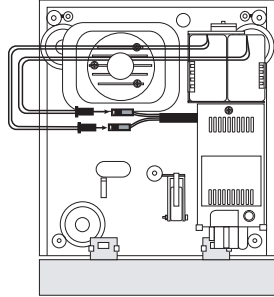


Fig. 2

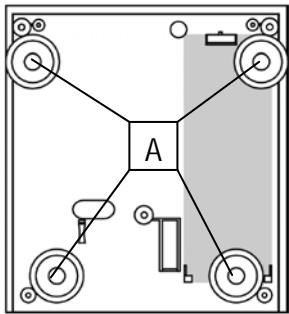


Fig. 3

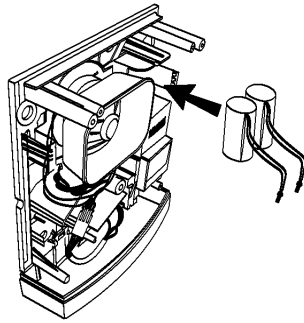


Fig. 4

## DEUTSCH

### TECHNISCHE DATEN

- Versorgung ..... 2 Lithium/Thionyl Chloride Batterien  
3,6 V / 14 Ah / R20 D (liegen bei)
- Überwachung ..... Zeit programmierbar
- Anti-Jamming-Schutz ..... programmierbar
- Schalldruck ..... 100 dB(A) @ 3m.
- Funkübertragung ..... mit Frequenzmodulation FSK-NB 434 MHz
- Funkbereich ..... bis zu 500 m in freiem Bereich
- Alarmzyklus ..... programmierbar von 30 bis 180 s.
- Batteriedauer ..... 3 Jahre bei normaler Anwendung
- Betriebstemperatur ..... -25°C ÷ +70°C
- Deckel ..... Polykarbonat.
- Inneres Schutzgehäuse ..... Verzinkter Stahl
- Schutzgrad Gehäuse ..... IP43 IK06
- Abmessungen in mm (l x h x p) 212 x 270 x 78.
- Gewicht ..... 2,2 Kg.
- Automatische Übertragung Batterie-Low-Signal
- Aufbruch- und Diebstahlschutz

### INSTALLATION

- 1) Die Sirene öffnen. Wenn vorhanden, die Brücke für den Passivierungsschutz von jeder Batterie abtrennen und die Batterien anschließen (**erst im Moment des Erfassung**), wie es in Abb. 2. gezeigt wird. Zur Erfassung und Konfiguration der Fernsteuerung die Anweisungen im Installationshandbuch des Systems WL31 befolgen.
- 2) Die Sirene über die angebrachten Löcher an der Wand befestigen (Abb. 3 "A" – wenn nötig das Modul aus seinem Sitz entfernen)

### AUSTAUSCH DER BATTERIE

Sind die Batterien leer, zeigt die Zentrale an, dass sie ausgetauscht werden müssen. Dazu den Deckel und das Gehäuse abnehmen und Batterien vom Elektronikmodul entfernen und durch neue ersetzen (Abb. 4). Verbrauchte Batterie bei autorisierten Entsorgestellen abgeben. Die Programmierung bleibt auch nach Austausch der Batterien erhalten. **!!!ACHTUNG!!! ES BESTEHT EXPLOSIONSGEFAHR, FALLS DIE BATTERIE DURCH EINE NICHTGEEIGNETE ERSETZT WIRD. VERBRAUCHTE BATTERIEN SIND GEMÄSS DEN ANWEISUNGEN ZU ENTSORGEN.** Wir weisen besonders darauf hin, dass es sich bei Lithiumbatterien in jeder Hinsicht um Sondermüll mit dem Klassifizierungskodex CER 160605 (E.W.C. 160605) handelt und dass die Entsorgung nach ihrem Lebensende durch präzise Gesetzesvorschriften geregelt ist.

## ESPAÑOL

### CARACTERÍSTICAS TÉCNICAS

- Alimentación ..... 2 pilas Thionyl Chloride Lithium  
3,6 V / 14 Ah / R20 D (en dotación)
- Supervisión ..... tiempo programable
- Protección anti-Jamming ..... programable
- Presión acústica ..... 100 dB(A) @ 3m.
- Trasmisión radio ..... modulación de frecuencia FSK-NB 434 MHz
- Alcance radio ..... hasta 500 m en aire libre
- Ciclo de alarma ..... programable de 30 a 180 s.
- Autonomía pila ..... 3 años en condiciones de normal utilización
- Temp. de funcionamiento ..... -25°C ÷ +70°C.
- Tapa exterior ..... policarbonato.
- Jaula de protección interior .... acero galvanizado
- Nivel de protección carcasa ... IP43 IK06
- Dimensiones en mm (l x h x p) 212 x 270 x 78.
- Peso ..... 2,2 Kg.
- Trasmisión automática señal pila baja.
- Protección contra la abertura y la remoción.

### INSTALACIÓN

- 1) Abra la sirena. Si está presente, quite el puente de conexión anti-pasivación del conector de cada pila y conecte las pilas (**exclusivamente al momento de la adquisición**), según lo indicado en la fig. 2. Para adquirir y configurar la sirena, haga referencia al Manual de Instalación del Sistema WL31.
- 2) Fije la sirena a la pared utilizando los agujeros previstos (fig. 3 "A" - en caso de necesidad quite el módulo de su propio alojamiento).

### SUSTITUCIÓN PILAS

En caso de descarga de las pilas, la centralita señaliza la necesidad de sustitución. Para sustituir las pilas, quite la tapa y la jaula y desconecte las pilas del módulo electrónico, luego las sustituya (fig. 4) y entregue las descargadas a los centros de eliminación autorizados. La programación efectuada se mantiene incluso después de la sustitución de las pilas.

**!!! CUIDADO !!! PELIGRO DE EXPLOSIÓN SI LA PILA SE HA SUSTITUIDO CON OTRA NO IDÓNEA. ELIMINE LAS PILAS UTILIZADAS CUMPLIENDO CON LAS INSTRUCCIONES.** Recordamos que las pilas de litio son, a todos los efectos, desperdicios especiales con código de clasificación CER 160605 (E.W.C. 160605) y que su eliminación, a final de su duración, está reglamentada por precisas disposiciones de ley.

## PORTUGUES

### CARACTERÍSTICAS TÉCNICAS

- Alimentação ..... 2 pilhas Thionyl Chloride Lithium  
3,6 V / 14 Ah / R20 D (fornecida)
- Supervisão ..... tempo programável
- Proteção anti-Jamming ..... programável
- Pressão acústica ..... 100 dB(A) @ 3m.
- Transmissão rádio ..... modulação de frequência FSK-NB 434 MHz
- Potência rádio ..... até 500 m ao ar livre
- Ciclo do alarme ..... programável de 30 a 180 s.
- Autonomia pilha ..... 3 anos em condições normais de uso.
- Temp. de funcionamento ..... -25°C ÷ +70°C.
- Tapa externa ..... policarbonato.
- Caixa de proteção interna em aço galvanizado
- Grau de proteção do invólucro. IP43 IK06
- Dimensões em mm (l x h x p). 212 x 270 x 78.
- Peso ..... 2,2 Kg.
- Transmissão automática sinaliza a pilha baixa.
- Proteção anti-abertura e anti-remoção.

### INSTALAÇÃO

- 1) Abrir a sirene. Se estiver presente, remover a ligação anti-passivação do conector de cada pilha e efetuar a conexão das pilhas (**exclusivamente no momento da aquisição**) como indicado na fig. 2. Para a aquisição e configuração da sirene, consultar o Manual de Instalação do Sistema WL31.
- 2) Fixar a sirene na parede utilizando os furos previstos (fig. 3 "A" – em caso de necessidade remover o módulo da própria sede).

### SUBSTITUIÇÃO DAS PILHAS

Em caso de esgotamento das pilhas, a central sinalizará a necessidade da substituição. Para substituir as pilhas, remover a tampa e a caixa e desligar as pilhas do módulo eletrônico, então substituí-las (fig. 4) e entregar aquelas descarregadas aos depósitos autorizados. A programação efetuada é mantida também depois da substituição das pilhas.

**!!! ATENÇÃO !!! PERIGO DE EXPLOSIÃO SE A PILHA FOR SUBSTITUÍDA POR OUTRA DO TIPO NÃO CORRETO. ELIMINAR AS PILHAS USADAS SEGUINDO AS INSTRUÇÕES.** Lembre-se que as pilhas de lítio são para todos os efeitos lixo especial, com código de classificação CER 160605 (E.W.C. 160605) e que a eliminação, ao final da suas vida útil, é regulamentada por disposições precisas da lei.