

CARATTERISTICHE TECNICHE

Tensione nomin. di alimentaz. 12V—
Tensione di funz. min - max 9 ÷ 15 V—
Assorbimento a 12V— 14 mA nom; 35 mA max
Sensibilità microonda (MW) regolabile con trimmer 4-15 m ± 20%
Frequenza 9,900 o 10,525 GHz in conformità alle norme del paese di destinazione. La frequenza utilizzata è indicata sulla targhetta dati tecnici del prodotto.
Potenza di emissione (EIRP) 25 mW max (trasmissione impulsiva)
Conteggio impulsi IR x1 / x2
Portata 15 m nominali (lente volumetrica)
15 m nominali (lente a tenda)
15 m nominali (lente lungo raggio)
Copertura MW 90° orizzontale - 36° verticale
Copertura IR 108° (lente volumetrica)
Zone sensibili 31 su 4 piani (lente volumetrica)
1 su 1 piano (lente a tenda)
7 su 4 piani (lente lungo raggio)

Relè di allarme relè stato solido - NC 0.1A@24V— /R max = 35 ohm
Tamper antimanomissione 50 mA @ 24V—
Temperatura di funzionamento -10°C ÷ +55°C
Temperatura di stoccaggio -20°C ÷ +70°C
Dimensioni (h x l x p) 124x70x54 ± 2 mm
Peso 124 ± 2 g

ACCESSORI OPZIONALI

- Snodo SPA10 (10 snodi per IRA-IMA) - SP7500111
- KIT 10 Tamper per SPA10 - KT7800111
- KIT 2 lenti VB (tenda) 1.2 GI V1 - LT1310111
- KIT 2 lenti LR (lungo raggio) 1.2 GI 12V1 - LT1410111

AVVERTENZE

- Installare il sensore su superfici rigide, prive di vibrazioni, ad una altezza compresa tra 2 e 2,2 metri facendo riferimento ai diagrammi di rilevazione in modo tale che il sensore rilevi spostamenti che incrociano la zona protetta e che il modulo microonda rilevi quelli in avvicinamento. Evitare il posizionamento del sensore vicino a fonti di calore o alla luce diretta del sole.
- Evitare la riflessione dell'energia elettromagnetica su ampie superfici quali ad esempio specchi, pareti metalliche etc.
- Evitare di puntare il sensore su lampade fluorescenti o comunque di porlo nelle immediate vicinanze delle stesse.
- Evitare che esistano, a causa di mobili, scaffalature, etc. zone cieche nell'area protetta entro cui possa muoversi l'intruso. Evitare la presenza di animali nell'area protetta. E' consigliabile utilizzare per i collegamenti un cavo schematico e preferibilmente un cavo per ogni sensore.
- Non installare più sensori nello stesso ambiente (problemi di interferenze). Non toccare con le dita la superficie speculare del piroelettrico; nel caso, pulire con cotone ed un po' di alcol.
- Separare per quanto possibile i conduttori dell'impianto di allarme da quelli della rete elettrica.
- Non installare il sensore all'esterno.

Nel caso di installazioni ad altezze superiori ai 2,2 metri si consiglia l'utilizzo dello snodo opzionale, inclinando il sensore in modo da adattare al meglio i campi di copertura alle effettive necessità.

INSTALLAZIONE

INSTALLAZIONE SENZA SNODO

- Per rimuovere il coperchio del sensore togliere la vite di chiusura (se inserita) e premere sul dente di fissaggio.
- Per togliere il circuito stampato estrarre la vite e fare leva sul gancetto "H" (fig. 5).

ATTENZIONE: non toccare con le dita il sensore piroelettrico
(fig. 5) D = PREDISPOSIZIONI A SFONDAMENTO PER IL PASSAGGIO CAVI
E = PREDISPOSIZIONI PER IL FISSAGGIO AD ANGOLO
F = PREDISPOSIZIONI PER IL FISSAGGIO SU SUPERFICIE PIANA

INSTALLAZIONE CON SNODO

E' disponibile in opzione uno snodo per installazione a muro o a soffitto con kit tamper e passaggio cavi all'interno; per l'uso consultare le istruzioni specifiche. Per il montaggio dello snodo, aprire l'apposita predisposizione a sfondamento "G" ed assemblare lo snodo come indicato nelle istruzioni dello stesso. E' importante, terminato l'orientamento, bloccare il movimento dello snodo serrando a fondo la vite fornita a corredo (vedi sedi "L").

DESCRIZIONE MORSETTI (fig. 6)

-	Negativo d'alimentazione	S+/-
+	Positivo d'alimentazione	LED W/T
AL	Contatto NC del relè di allarme	AND1/2
TAMPER	Contatto NC tamper	X1/X2
S	Ingresso S	

DESCRIZIONE DIP-SWITCHES (fig. 6)

DI FABBRICA I DIP SWITCHES SONO TUTTI OFF

DIP1	S±	MODALITA' INGRESSO S	OFF: S+ ON: S-
DIP2	LED WT	PROVA PORTATA	OFF: ABILITATA ON: DISABILITATA
DIP3	AND 1/2	LOGICA DI FUNZIONAMENTO	OFF: AND 1 ON: AND 2
DIP4	X 1 / X 2	CONTEGGIO IMPULSI IR	OFF: CONTEGGIO X 1 ON: CONTEGGIO X 2

MESSA IN SERVIZIO

LOGICA DI FUNZIONAMENTO

Sono previste due modalità di funzionamento:
AND1: l'allarme è generato se sono sollecitate entrambe le sezioni IR e MW;
AND2: l'allarme è generato se sono sollecitate entrambe le sezioni IR e MW, oppure se la sola sezione MW è sollecitata più volte nell'arco di 40 secondi, oppure se la sollecitazione della sezione MW permane per alcuni secondi.

CONTEGGIO IMPULSI IR

La modalità di rilevazione è selezionabile tramite il DIP4:
x1: per generare un allarme dell'IR è sufficiente una sola rilevazione.
x2: per generare un allarme dell'IR occorrono 2 rilevazioni in contro-fase (dual edge).
NOTA: nel caso di utilizzo della lente a TENDA o LUNGO RAGGIO, è obbligatorio configurare il "Conteggio Impulsi" x1.

INGRESSO S

"S" è un comando generato dalla centrale antintrusione per informare il sensore sullo stato dell'impianto (attivato o disattivato).
Grazie ad esso, quando l'impianto è disattivo, sono visualizzate le memorie di allarme e di guasto (vedi oltre), e la **microonda è disattivata**.
Se non si connette questo ingresso alla centrale, il morsetto S va lasciato libero ed il sensore opera sempre come ad impianto attivo.
La logica di questo segnale è definita dal DIP1:
S+ : il sensore è a riposo fornendo una tensione di 12V;
S- : il sensore è a riposo fornendo una tensione di 0V (GND).

PRIMA ALIMENTAZIONE

Alimentare il sensore con il coperchio chiuso. Fornita l'alimentazione, il sensore entra nella fase di inizializzazione, durante la quale i 3 LED lampeggiano e poi restano accesi. Dopo questa fase (che dura 50 secondi circa), il sensore diventa operativo.

PROVA PORTATA

Per effettuare la prova portata (walk test) sono previste le segnalazioni sui LED ad impianto attivo:
LED rosso (AL): stato dell'uscita di allarme;
LED giallo (MW): stato della sezione microonda;
LED verde (IR): stato della sezione infrarosso.
Tramite il DIP2 è possibile disabilitare queste segnalazioni.
Se necessario, regolare tramite il trimmer la sensibilità della microonda, in modo tale che il lobo di rilevazione sia contenuto nell'area da proteggere.

INCLINAZIONE DEI RAGGI SENSIBILI

Per installazioni ad altezze diverse da 2,1 metri, è possibile regolare la posizione del sensore piroelettrico rispetto alla lente attraverso l'asola della vite di fissaggio "C" del circuito stampato. La regolazione avviene traslando il circuito stampato verso l'alto o verso il basso, riferendosi alle tacche riportate a fianco dell'asola:
- spostando il circuito stampato verso la posizione "-4" i raggi delle zone sensibili si avvicinano;
- spostando il circuito stampato verso la posizione "+1" i raggi delle zone sensibili si allontanano.
Per permettere lo slittamento dell'elettronica è necessario fratturare il piolino "I" di fermo che blocca l'elettronica nella posizione standard "0".

VISUALIZZAZIONE GUASTI

Il sensore è in grado di rilevare situazioni di guasto, visualizzandone la tipologia tramite il lampeggio dei LED (indipendentemente dallo stato dell'ingresso S):
LED rosso (AL) lampeggiante: anomalia tensione di alimentazione;
LED rosso (AL) + giallo (MW) lampeggianti: anomalia sezione microonda;
LED rosso (AL) + verde (IR) lampeggianti: anomalia sezione infrarosso.
Una condizione di guasto provoca l'attivazione dell'uscita di allarme per tutta la durata dell'anomalia.

MEMORIA DI ALLARME E DI GUASTO

Qualora si colleghi l'ingresso S, con la disattivazione dell'impianto si ha la visualizzazione della memoria di allarme (LED rosso acceso fisso in caso di allarme rilevato) e della memoria di guasto (rispettivi LED lampeggianti in caso di guasto rilevato).

TECHNICAL CHARACTERISTICS

Voltage rating 12V—
Operation voltage 9 ÷ 15 V—
Absorption at 12V— 14 mA quiescent, 35 mA max
Microwave sensitivity (MW) trimmer-adjustable, 4 ÷ 15 m ± 20%
Frequency 9,900 or 10,525 GHz in conformity to the laws of the country of destination. The frequency in use on detector is shown on the technical label placed on the product.
IR pulse count x1 / x2
Range 15 m, rated value (volumetric lens)
15 m, rated value (curtain lens)
15 m, rated value (long range lens)
MW coverage 90° horizontal - 36° vertical
IR coverage 108° (volumetric lens)
Sensible zones 31 on 4 planes (volumetric lenses)
1 on 1 plane (curtain lens)
7 on 4 planes (long range lens)

Alarm relay solid state relay - NC 0.1A@24V— /R max = 35 ohm
Anti-tamper device 50 mA @ 24V—
Operating temperature -10°C ÷ +55°C
Storing temperature -20°C ÷ +70°C
Dimensions (h x l x p) 124x70x54 ± 2 mm
Weight 124 ± 2 g

OPTIONAL ACCESSORIES

- SPA10 Bracket (10 brackets for IRA-IMA) - SP7500111
- 10 Tamper kit for SPA10 - KT7800111
- KIT 2 lenses VB (curtain) 1.2 GI V1 - LT1310111
- KIT 2 lenses LR (long range) 1.2 GI 12V1 - LT1410111

WARNING

- Place the detector on hard surfaces, free from vibrations, at a height of between 2 and 2.2 m, by referring to the detection diagrams, so that the detector can detect the movements across the protected area and the microwave module can detect the approaching movements. Avoid placing the detector close to heat sources or at the direct sunlight.
- Avoid electromagnetic energy reflection on wide surfaces, e.g. mirrors, metal walls, etc.
- Avoid pointing the detector towards fluorescent lamps or placing the detector close to them.
- Avoid blind zones within protected area where the intruder can move, such as due to furniture, shelves et. Avoid presence of animals in protected area. For connections shielded-conductor cable is suggested. If possible, use one cable for each detector.
- Do not install several detectors at the same place (interference problems). Do not touch the pyroelectric detector specular surface with your fingers; if so, wipe it off with cotton and alcohol.
- Separate, as far as feasible, the alarm system leads from the mains leads.
- Do not install the detector outdoors.

Should the detector be installed at a height higher than 2,2 m, it is advisable to use the optional ball-joint. You only have then to give the appropriate orientation to the detector so that all the coverage fields meet the best installation required.

INSTALLATION

INSTALLATION WITHOUT BRACKET

- To remove detector cover, unscrew and take out the locking screw (if present) and press on fixing snap
- To remove the printed circuit, take screw out and lever on hook "H" (figure 5).

WARNING: Do not touch the pyroelectric detector
(figure 5) D = Cable entry knockouts
E = Corner mount knockouts
F = Wall mount knockouts

INSTALLATION WITH BRACKET

A bracket is available (option) for wall or ceiling mounting. Equipped with tamper kit and internal cable passage: to use and install see the proper product's instructions. Open the special knockouts provision "G" and assemble the articulated joint as described in the proper product's instructions. Once orientation has been completed, it is important to block articulated joint movement by fully tightening provided screw (see seats "L")

CONNECTIONS (figure 6)

-	Negative supply	S+/-
+	Positive supply	LED WT
AL	NC relay contact	AND1/2
TAMPER	NC tamper contact	X1/X2
S	S input	

DESCRIPTION OF DIP-SWITCHES (figure 6)

THE DIP-SWITCHES ARE FACTORY-SET TO "OFF".

DIP1	S±	INPUT MODE S	OFF: S+ ON: S-
DIP2	LED WT	WALK TEST	OFF: ENABLED ON: DISABLED
DIP3	AND 1/2	OPERATION LOGIC	OFF: AND 1 ON: AND 2
DIP4	X 1 / X 2	IR PULSE COUNT	OFF: COUNT X 1 ON: COUNT X 2

COMMISSIONING

OPERATION LOGIC

Two operation modes are provided:
AND1: the alarm will be generated if sections IR and MW are simultaneously urged;
AND2: the alarm will be generated if both sections IR and MW are urged, or section MW is urged several times during 40 seconds, or section MW is urged for approximately few seconds.

IR PULSE COUNT

The detection mode can be selected by means of DIP4:
x1: to generate an IR alarm, one single detection instance will be needed.
x2: to generate an IR alarm, two detection instances will be needed.
NOTE: in the event that either the CURTAIN or LONG RANGE lens is used, it is recommended that you configure "Pulse count" x1.

INPUT "S"

"S" is a control signal generated by the control unit to inform the detector about the system status (ON or OFF).
Thanks to it, the alarm and fault memories (see below) will, when the system is OFF, be displayed, and the **microwave will be deactivated**.
If this input is not connected to the control unit, terminal "S" shall be left free, and the detector will always operate as it will do when the system is ON.
The logic of this signal is defined by DIP1:
S+ : the detector is at rest, providing a voltage of 12V;
S- : the detector is at rest, providing a voltage of 0 V (GND).

FIRST POWER SUPPLY

Power the detector with the cover closed. After the power supply has been provided, the detector will go through the initialization phase, during which the three LEDs will blink and then remain ON. After this phase (lasting approximately 50 seconds), the detector will turn operative.

WALK TEST

To perform the walk test, the following LED signals will be given (when the system is ON):
red LED (AL): alarm output status;
yellow LED (MW): microwave section status;
green LED (IR): infrared section status.
These signals can be disabled by means of DIP2.
Adjust the microwave sensitivity by means of the trimmer, if necessary, so that the detection lobe is included within the area to be protected.

SENSITIVE RAY INCLINATION

For installations at a height other than 2.1 m, the position of the pyroelectric detector can be adjusted relative to the lens by means of the printed circuit fastening screw slot "C". The adjustment is made by moving the printed circuit either upwards or downwards, by referring to the notches found on the side of the slot:
- by moving the printed circuit towards position "-4", the sensitive area rays will come closer;
- by moving the printed circuit towards position "+1", the sensitive area rays will move away.
To allow the electronics to slide over, the retaining peg "I" that secures the electronics at position "0" shall be broken.

FAULT DISPLAYING

The detector is capable of detecting faulty conditions by displaying the fault type through LED blinking (regardless of the status of input "S"):
red (AL) LED blinking: supply voltage fault;
red (AL) & yellow (MW) LED blinking: microwave section fault;
red (AL) & green (IR) LED blinking: infrared section fault.
Any faulty condition will cause the alarm output to be actuated during the entire time of the fault.

ALARM AND FAULT MEMORIES

In the event that input "S" is connected, both the alarm memory (red LED steadily ON in case an alarm is detected) and the fault memory (LED blinking in case a fault is detected) will be displayed when the system is turned off.

CARACTERISTIQUES TECHNIQUES

N° attestation IMA13 282001120A0 2 Boucliers
Référentiel de certification NF324-H58
Classification 2 - Detect. bivolumétrique filaire IRP+HYPER
Tension d'alimentation 12V—
Tension de fonctionnement 9 ÷ 15 V—
Consommation 12V— 14 mA nom; 35 mA max
Ondulation résid. admissible 5V crête crête maxi
Sensibilité hyperfréquence réglable avec trimmer 4-15 m ± 20%
Fréquence 9,900 ou 10,525 GHz en conformité aux règlements du pays de destination. La fréquence utilisée est indiquée sur l'étiquette données techniques placée sur le produit.
Comptage d'impulsions IR x1 / x2
Portée 15 m nominal (Lentille Volumétrique)
15 m nominal (Lentille Rideau)
15 m nominal (Lentille Longue portée)
Ouverture MW 90° horizontale - 36° verticale
Ouverture IR 108° (Lentille Volumétrique)
Couverture de détection conventionnelle à la sensibilité extrême (suivantes C48-435) Environ 211m² (lentille volumétrique)
Vitesse de déplacement 0,4 m/s mini - 2,5 m/s maxi suivantes C48-435
Degré de protection IP30 IK02
Conditions d'environnement Intérieur sec
Zones de détection 31 faisceaux / 4 plans (Lentille Volumétrique)
1 faisceau / 1 plan (Lentille Rideau)
7 faisceaux / 4 plans (Lentille Longue Portée)

Relais d'alarme relais statique - NF 0.1A@24V— /R max = 35 ohm
Temp de maintien en alarme 3s
Pouvoir tamper anti-ouverture 50 mA @ 24V—
Température de fonctionnement -10°C ÷ +55°C (suivant les règles NF-A2P)
Humidité relative admissible 85% max en fonctionnement
Température de stockage -20°C ÷ +70°C
Dimensions (h x l x p) 124x70x54 ± 2 mm
Poids 124 ± 2 g

Accessoires en Option

- Rotule SPA10 (10 rotules pour IRA-IMA) - SP7500111
- Kit 10 Tamper pour SPA10 - KT7800111 (pas couvert de la MARQUE NF-A2P)
- KIT 2 lentilles VB (rideau) 1.2 GI V1 - LT1310111
- KIT 2 lentilles LR (longue portée) 1.2 GI 12V1 - LT1410111

INSTRUCTIONS

- Installer le détecteur sur des surfaces rigides, non exposées aux vibrations, à une hauteur comprise entre 2 et 2,2 mètres en fonction des diagrammes typiques de détection de manière à ce que le détecteur relève les déplacements qui croisent la zone protégée et que le module micro-onde relève ceux en approche. Eviter de placer le détecteur à proximité de sources de chaleur ou de l'exposer à la lumière directe du soleil.
- Eviter le réfléchissement de l'énergie électromagnétique sur de grandes surfaces comme les miroirs, les parois métalliques etc.
- Eviter de pointer le détecteur sur des lampes fluorescentes et toujours de le placer dans le proche voisinage de ces lampes.
- Eviter de créer, du fait de meubles, d'étagères, etc. des zones invisibles au sein de l'aire protégée qui permettrait à l'intrus de se déplacer. Eviter la présence d'animaux dans la zone protégée. Pour les raccordements, il est recommandé d'utiliser un câble protégé et de préférence un câble pour chaque détecteur.
- Ne pas installer plusieurs détecteurs au sein du même milieu ambiant (risques d'interférences). Ne pas toucher avec les doigts la surface spéculaire du pyro-électrique; le cas échéant, nettoyer avec du coton et un peu d'alcool.
- Séparer, autant que possible, les conducteurs du système d'alarme de ceux du réseau principal.
- Ne pas installer le détecteur à l'extérieur.

En cas d'installations à des hauteurs supérieures à 2,2 mètres il est conseillé d'utiliser la rotule optionnelle en inclinant le détecteur de manière à adapter au mieux les champs de couverture aux nécessités effectives.

INSTALLATION

INSTALLATION SANS ROTULE

- Pour déposer le capot du détecteur, ôter la vis de fermeture et presser sur l'ergot de fixation. **ATTENTION: dans la cadre de la marque NF-A2P est indispensable l'utilisation de la vis de blocage de la face avant du détecteur**
- Pour enlever le circuit imprimé, ôter la vis et faire levier sur l'ergot "H" (fig. 5). ATTENTION: ne pas toucher le détecteur pyro-électrique avec les doigts
- (fig. 5) D = PREPERÇAGE A PERFORATION POUR LE PASSAGE DES CABLES**
E = PREPERÇAGE POUR LA FIXATION A ANGLE
F = PREPERÇAGES POUR LA FIXATION SUR SURFACE PLANE

INSTALLATION AVEC ROTULE

Une rotule est disponible en option pour l'installation au mur ou au plafond avec kit tamper (PAS COUVERT DA LA MARQUE NF-A2P) et passage des câbles à l'intérieur; pour l'usage consulter les notices spécifiques. Pour le montage de la rotule, faire pression sur le point de rupture "G" et assembler la rotule comme illustré dans les notices spécifiques. Une fois l'orientation établie, il est important de bloquer le mouvement de la rotule en vissant à fond la vis fournie (voir logements "L").

DESCRIPTION BOITE A BORNES (fig. 6)

- / +	Alimentation	AL	Contact NF du relais d'alarme
TAMPER	Contact NF d'autoprotection	S	Entrée S

DESCRIPTION DIP-SWITCHES (TOUS OFF D'USINE)

DIP1	S±	MODALITE ENTREE S	OFF: S+ ON: S-
DIP2	LED WT	TEST DE PORTEE	OFF: HABILITEE ON: NON HABILITEE
DIP3	AND 1/2	LOGIQUE DE FONCTION.	OFF: AND 1 exigé par NF ON: AND 2
DIP4	X 1 / X 2	COMPTAGE D'IMPULS. IR	OFF: COMPTAGE X 1 ON: COMPTAGE X 2

MISE EN SERVICE

LOGIQUE DE FONCTIONNEMENT

Deux modes de fonctionnement sont prévus:
AND1: l'allarme est engendré si les sections IR et MW sont sollicitées en même temps;
AND2: l'allarme est engendré si les deux sections IR et MW sont sollicitées, ou bien si seule la section MW est sollicitée à plusieurs reprises dans la durée de 40 secondes, ou si la sollicitation de la section MW subsiste pendant environ quelques secondes.
Dans la cadre de la marque NF et A2P est obligatoire sélectionner l'option "logique de fonctionnement" en AND1.

COMPTAGE D'IMPULSIONS IR

Le mode de détection est sélectionnable à travers le DIP4:
x1: pour engendrer une alarme de l'IR une seule détection suffit.
x2: pour engendrer une alarme de l'IR 2 détections sont nécessaires.
NOTA: en cas d'utilisation de la lentille à RIDEAU ou LONGUE PORTEE, il est conseillé de configurer le "Comptage impulsions" x1.

ENTREE S

"S" est une commande engendrée par le boîtier anti-intrusion pour informer le détecteur sur l'état de l'installation (activé ou désactivé).
Une fois l'installation désactivée, avec cette commande les mémoires d'alarme et de panne sont affichées (voir plus loin), et la **micro-onde est désactivée**.
Si cette entrée n'est pas connectée au boîtier, la borne S doit être laissée libre et le détecteur travaille toujours comme avec l'installation activée. La logique de ce signal est définie par le DIP1:
S+ : le détecteur est au repos et fournit une tension de 12V;
S- : le détecteur est au repos et fournit une tension de 0V (GND).

PREMIERE ALIMENTATION

Alimenter le détecteur avec le capot refermé. Une fois l'alimentation fournie, le détecteur entre dans la phase d'initialisation, pendant laquelle les 3 LED clignotent puis restent allumées. Au terme de cette phase (d'une durée de 50 secondes environ), le détecteur devient opérationnel.

TEST DE PORTEE

Pour effectuer le test de portée (walk test) les signaux suivants sont prévus sur les LED avec l'installation activée:
LED rouge (AL): état de la sortie d'alarme;
LED jaune (MW): état de la section micro-onde;
LED verte (IR): état de la section infrarouge.
A travers le DIP2 il est possible de désactiver ces signaux.
Par l'intermédiaire du trimmer, régler au besoin la sensibilité de la micro-onde, de telle manière que le lobe de détection soit contenu dans l'aire à protéger.

INCLINAISON DES RAYONS SENSIBLES

Pour toutes les installations placées à des hauteurs différentes de 2,1 mètres, on peut régler la position du détecteur pyro-électrique par rapport à la lentille, à travers la boutonnière de la vis de fixation "C" du circuit imprimé. Le réglage s'effectue en déplaçant le circuit imprimé vers le haut ou vers le bas, en prenant comme repère les crans pratiqués à côté de la boutonnière:
- en déplaçant le circuit imprimé vers la position "-4" les rayons des zones sensibles se rapprochent;
- en déplaçant le circuit imprimé vers la position "+1" les rayons des zones sensibles s'éloignent.
Pour permettre à l'électronique de glisser il est nécessaire de fracturer le téton "I" d'arrêt qui bloque l'électronique en position standard "0".

AFFICHAGE DES PANNES

Le détecteur est en mesure de relever les situations de panne en visualisant leur typologie à travers le clignotement des LED (indépendamment de l'état de l'entrée S):
LED rouge (AL) clignotante: défaut tension d'alimentation;
LED rouge (AL) + jaune (MW) clignotantes: défaut section micro-onde;
LED rouge (AL) + verte (IR) clignotantes: défaut section infrarouge.
Une condition de panne détermine l'activation de la sortie d'alarme pendant toute la durée de persistance du défaut.

MEMOIRE D'ALARME ET DE PANNE

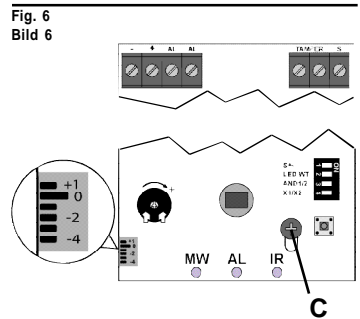
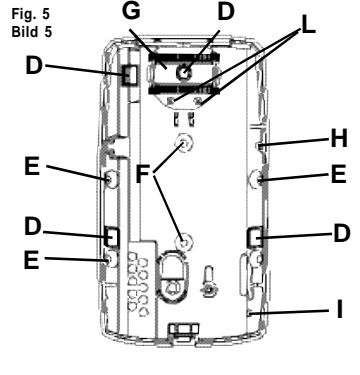
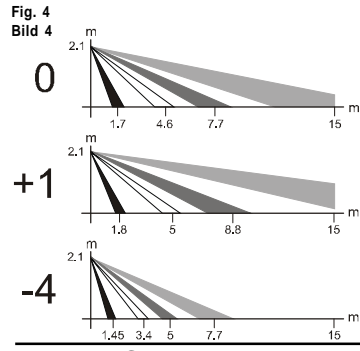
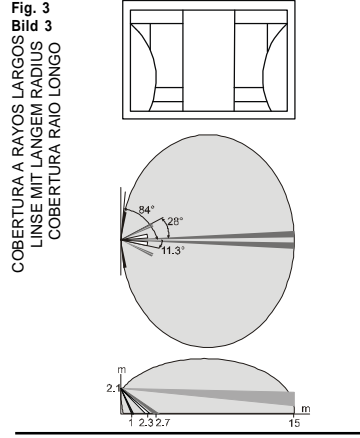
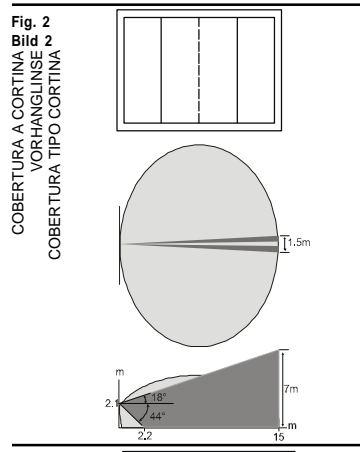
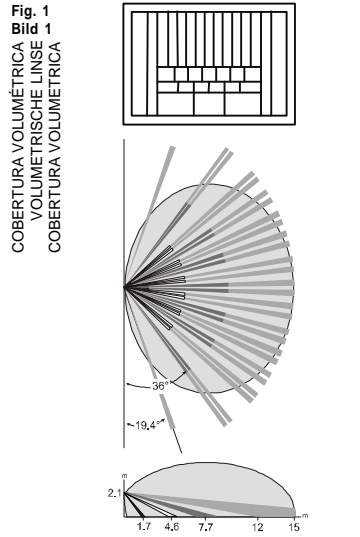
En reliant l'entrée S, avec la désactivation de l'installation on obtient l'affichage de la mémoire d'alarme (LED rouge allumée au fixe en cas d'alarme relevée) et de la mémoire de panne (LED allumée clignotante en cas d'alarme relevé).

IMA13

ELKRON

DS80IM31-001C
LBT80200

SENSOR DE DOBLE TECNOLOGÍA
BEWEGUNGSMELDER MIT DOPPELTER
TECHNOLOGIE
SENSOR A DUPLA TECNOLOGIA
Elkron è un marchio commerciale di Urmet S.p.A.
Elkron is a trademark of Urmet S.p.A.
Via Bologna, 188/C - 10154 Torino (TO) - Italy
Tel. +39 011.3986711 - Fax +39 011.3986790
www.elkron.com - mail to: info@elkron.it
www.urmet.com - Made in P.R.C.



CARACTERÍSTICAS TÉCNICAS

Tensión nomín. de alimentac. 12V—
Tensión de func. mín. - máx. 9 ± 15 V—
Absorbimiento a 12V— 14 mA nom; 35 mA max
Sensibilidad microonda (MW) .. regulable con trimmer 4±15 m ± 20%
Frecuencia 9,900 o 10,525 GHz en conformidad con las
reglamentaciones del país de destinación. La frecuencia exacta es indicada sobre la
etiqueta datos técnicos del producto.
Cuenta impulsos IR x1 / x2
Alcance 15 m nominales (lente volumétrica)
15 m nominales (lente a cortina)
15 m nominales (lente rayos largos)
Cobertura MW 90° horizontal - 36° vertical
Cobertura IR 108° (lente volumétrica)
Zonas sensibles 31 sobre 4 planos (lente volumétrica)
1 sobre 1 plano (lente a cortina)
7 sobre 4 planos (lente rayos largos)
Relé de alarma relé estado sólido NC.0.1A@24V— / R max = 35 ohm
Desmontaje anti-manipulación .. 50mA @ 24V—
Temperatura de funcionamiento -10°C ± +55°C
Temp. de almacenamiento -20°C ± +70°C
Tamaño (a x l x f) 124x70x54 ± 2 mm
Peso 124 ± 2 g

ACCESORIOS OPCIONALES

- Soporte SPA10 (10 soportes para IRA-IMA) - SP7500111
- Kit 10 Tamper para soporte SPA10 - KT7800111
- KIT 2 lentes VB (cortina) 1.2 GI V1 - LT1310111
- KIT 2 lentes LR (rayos largos) 1.2 GI 12V1 - LT1410111

ADVERTENCIAS

• Instalar el sensor sobre superficies rígidas, sin vibraciones, a una altura entre 2 y 2,2 m haciendo referencia a los diagramas típicos de detección de modo que el sensor detecte los movimientos que se den en la zona protegida y que el módulo microonda detecte los que estén más próximos. Evitar la colocación del sensor cerca de fuentes de calor o de la luz directa del sol.
• Evitar la reflexión de la energía electromagnética sobre superficies extensas, como por ejemplo, los espejos, paredes metálicas, etc.
• Evitar que el sensor apunte sobre las lámparas fluorescentes o de ponerlo cerca de las mismas.
• Evitar que existan, a causa de muebles, estanterías etc. zonas ciegas en el área protegida, en las que se pueda mover el intruso. Evitar la presencia de animales en el área protegida. Es aconsejable utilizar para las conexiones cable protegido y preferiblemente un cable para cada sensor.
• No instalar varios sensores en el mismo ambiente (problemas de interferencia). No tocar con los dedos la superficie espejular del piroeléctrico; en este caso, limpiar con algodón y un poco de alcohol.
• Separar todo lo posible los conductores del sistema de alarma de aquellos de la red eléctrica.
• No instalar el sensor en el exterior.

INSTALACIÓN

INSTALACIÓN SIN SOPORTE

• Para levantar la tapa del sensor quitar el tornillo de cierre (si esta dentro) y presionar sobre la pestaña de fijación
• Para quitar el circuito impreso extraer el tornillo y hacer palanca en el soporte "H" (fig.5)

ATENCIÓN: no tocar con los dedos el sensor piroeléctrico.
(fig.5) D = Predispociones (para apertura) para el paso de los cables
E = AGUJEROS PARA LA FIJACIÓN EN ÁNGULO.
F = AGUJEROS PARA LA FIJACIÓN EN SUPERFICIE PLANA.

INSTALACIÓN CON SOPORTE

Se puede disponer de forma opcional de un soporte para la instalación en la pared o en el techo. Dotado de kit tamper y con paso para cables en su interior: para el uso y la instalación consultar las instrucciones específicas del producto. Para montar el soporte, abrir la predisposición de empuje "G" y ensamblar el soporte como se indica en las instrucciones del mismo. Finalizada la orientación, es importante bloquear el movimiento del soporte apretando a fondo el tornillo suministrado con el equipamiento (ver alojamientos "L").

DESCRIPCIÓN BORNERA (fig. 6)	S+ - LED W/T
- Negativo de alimentación	AND1/2
+ Positivo de alimentación	X1/X2
AL Contacto NC del relé de alarma	
TAMPER Contacto NC desmontaje	
S Entrada S	

DESCRIPCIÓN DIP-SWITCHES (fig. 6)

LOS DIP SWITCHES VIENEN TODOS OFF DE FÁBRICA

DIP1	S±	MODALIDAD ENTRADA S	OFF: S+ ON: S-
DIP2	LED WT	PRUEBA DE ALCANCE	OFF: HABILITADA ON: DESHABILITADA
DIP3	AND 1/2	LÓGICA DE FUNCIONAM.	OFF: AND 1 ON: AND 2
DIP4	X 1 / X2	CUENTA IMPULSOS IR	OFF: CUENTA X 1 ON: CUENTA X 2

PUESTA EN SERVICIO

LÓGICA DE FUNCIONAMIENTO

Se prevén dos modalidades de funcionamiento:
AND1: la alarma se genera si se solicitan al mismo tiempo las secciones IR y MW;
AND2: la alarma se genera si se solicitan ambas secciones IR y MW, o si sólo la sección MW se solicita varias veces en el transcurso de 40 segundos, o bien, si la solicitud de la sección MW permanece por unos segundos.

CUENTA IMPULSOS IR

La modalidad de medición se selecciona mediante el DIP4:
x1: para generar una alarma del IR es suficiente una sola medición.
x2: para generar una alarma del IR son necesarias dos mediciones.
NOTA: en el caso de utilizar la lente a CORTINA o a RAYOS LARGOS, se aconseja configurar el "Cuenta impulsos" x 1.

ENTRADA S

"S" es un mando generado desde la central contra intrusión para informar al sensor sobre el estado de la instalación (activa o desactivada). Gracias al mismo, cuando se desactiva la instalación, se visualizan las memorias de alarma y de avería (ver otras), y se desactiva la microonda.
Si no se conecta esta entrada a la central, el borne S se deja libre y el sensor opera siempre como con instalación activa.
La lógica de esta señal se define desde el DIP1:
S+: el sensor está en reposo suministrando una tensión de 12V;
S-: el sensor está en reposo suministrando una tensión de 0V (GND).

PRIMERA ALIMENTACIÓN:

Alimentar el sensor con la tapa cerrada. Suministrada la alimentación, el sensor entra en la fase de inicialización, durante la cual los 3 LED parpadean y luego permanecen encendidos. Después de esta fase (que dura aproximadamente 50 segundos), el sensor es operativo.

PRUEBA DE ALCANCE

Para efectuar la prueba de alcance (walk test), se prevén las señalizaciones en los LED con la instalación activa:
LED rojo (AL): estado de la salida de alarma;
LED amarillo (MW): estado de la sección microonda;
LED verde (IR): estado de la sección infrarrojo.
Mediante el DIP2 es posible deshabilitar estas señalizaciones. Si es necesario, regular la sensibilidad de la microonda mediante el trimmer, de modo que el lóbulos de medición esté contenido en el área a proteger.

INCLINACIÓN DE LOS RAYOS SENSIBLES

Para instalaciones a alturas diferentes de 2,1 metros, se puede regular la posición del sensor piroeléctrico respecto de la lente a través del ojal del tornillo de fijación "C" del circuito impreso.
La regulación se efectúa llevando el circuito impreso hacia arriba o hacia abajo, tomando como referencia las muescas presentes al lado del ojal:
- desplazando el circuito impreso hacia la posición "-4" se acercan los rayos de las zonas sensibles;
- desplazando el circuito impreso hacia la posición "+1" se alejan los rayos de las zonas sensibles.

Para permitir el deslizamiento de la electrónica es necesario romper la clavija "I" de seguridad que bloquea la electrónica en la posición estándar "0".
VISUALIZACIÓN DE AVERÍAS
El sensor es capaz de detectar situaciones de averías, visualizando su tipología mediante el parpadeo de los LED (independientemente del estado de la entrada S):
LED rojo (AL) parpadeante: anomalía en la tensión de alimentación;
LED rojo (AL) + amarillo (MW) parpadeantes: anomalía en la sección microonda;
LED rojo (AL) + verde (IR) parpadeantes: anomalía en la sección infrarrojo.
Un estado de avería provoca la activación de la salida de alarma durante toda la anomalía.

MEMORIA DE ALARMA Y DE AVERÍA

Si se conecta la entrada S, al desactivarse la instalación se visualiza la memoria de alarma (LED rojo encendido fijo en caso de detección de alarma) y de la memoria de avería (LED encendido parpadeante en caso de detección de avería).

TECHNISCHE EIGENSCHAFTEN

Nennspannung 12V—
Min. - max. Betriebsspannung 9 ± 15 V—
Stromaufnahme 12V— 14 mA nominell; 35 mA max
Mikrowellenempfindlichkeit (MW) ... Mit Trimmer einstellbar 4±15 m ± 20%
Frequenz 9,900 oder 10,525 GHz entsprechend
den Normen des Bestimmungslandes. Die anzuwendende Frequenz ist auf dem Schild
der technischen Produktdaten angegeben.
Impulszähler IR x1 / x2
Leistung 15 m nominell (volumetrische Linse)
15 m nominell (Vorhanglinse - anfrage)
15 m nominell (Linse mit langem Radius - anfrage)
Deckung MW 90° horizontal - 36° vertikal
Deckung IR 108° (volumetrische Linse)
Empfindliche Bereiche 31 von 4 Ebenen (Volumetrische Linse)
1 von 1 Ebene (Vorhanglinse - anfrage)
7 von 4 Ebenen (Linse mit langem Radius - anfrage)
Alarmrelais Rel. festen Zustand NC.0.1A@24V— / R max = 35ohm
Tammer Sabotageschutz 50 mA @ 24V—
Betriebstemperatur: -10°C ± +55°C
Lagertemperatur: -20°C ± +70°C
Abmessungen (h x l x p) 124x70x54 ± 2 mm
Gewicht 124 ± 2 g

ZUBEHÖR AUF ANFRAGE

- Gelenk SPA10 (10 Gelenk Für IRA-IMA) - SP7500111
- Kit 10 Tamper Für SPA10 - KT7800111
- KIT 2 linse VB (Vorhanglinse) 1.2 GI V1 - LT1310111
- KIT 2 linse LR (Mit langem Radius) 1.2 GI 12V1 - LT1410111

ZUR BEACHTUNG

• Der Sensor auf an festen, erschütterungsfreien Oberflächen in einer Höhe von 2 bis 2,2 Metern installiert. Dabei sind die üblichen Messungsdiagramme zu berücksichtigen, so dass der Sensor Bewegungen erfasst, die den geschützten Bereich durchqueren und das Mikrowellenmodul die sich nähernden Bewegungen erfasst. Der Sensor sollte nicht in der Nähe von Wärmequellen angebracht oder direkter Sonneneinstrahlung ausgesetzt werden.
• Vermeiden Sie die Reflexion von elektromagnetischer Energie auf große Oberflächen wie zum Beispiel Spiegel, Metallwände usw.
• Vermeiden Sie es, den Sensor auf Leuchtstofflampen auszurichten oder ihn in ihrer Nähe anzubringen.
• Es ist zu vermeiden, dass im geschützten Bereich tote Winkel durch Möbel, Regale etc. entstehen, in denen sich ein Eindringling bewegen kann. Es sollten keine Tiere im geschützten Bereich anwesend sein. Bei den Anschlüssen sollte für jeden Sensor ein Abschirmkabel verwendet werden.
• Es sollten nicht mehrere Sensoren im selben Bereich installiert werden (es können Probleme wegen Störungen auftreten). Nicht mit den Fingern die spiegelbildliche Oberfläche der Pyroelektrik berühren; falls doch, mit Watte und etwas Alkohol reinigen.
• Soweit möglich, die Leiter der Alarmanlage von denen des Hauptnetzes trennen.
• Den Sensor nicht im Freien installieren.

Bei Installationen in Höhe von über 2,2 Metern wird die Verwendung des zusätzlichen Gelenks empfohlen, um den Sensor so zu neigen, dass die geschützten Felder am besten den tatsächlichen Anforderungen entsprechen.

INSTALLATION

INSTALLATION OHNE GELENK

• Um den Deckel des Sensors zu entfernen, die Verschlusschraube entfernen (wenn sie eingesetzt ist) und auf den Einrastzahn drücken
• Zum Entfernen der Leiterplatte die Schraube herausziehen und den Haken „H“ (Bild 5) abhebeln.
ACHTUNG: Den pyroelektrischen Sensor nicht mit den Fingern berühren.
(Bild 5) D = VORBEREITUNGEN FÜR DEN KABELDURCHGANG
E = VORBEREITUNGEN FÜR DIE WINKELBEFESTIGUNG
F = VORBEREITUNGEN FÜR DIE BEFESTIGUNG AN EINER EBENEN FLÄCHE

INSTALLATION MIT GELENK

Für die Wand- oder Deckeninstallation ist optional ein Gelenk lieferbar. Dieses ist mit einem Tamperkit und Kabeldurchgängen innen versehen. Für die Verwendung wird auf die spezielle Anleitung verwiesen. Für die Montage des Gelenks den vorbereiteten Durchbruch „G“ öffnen, und das Gelenk gemäß Angaben in der Anleitung zusammenbauen. Es ist wichtig, dass nach Beendigung der Ausrichtung die Gelenkbewegung durch Festziehen der mitgelieferten Schraube (siehe Sitze "L") blockiert wird.

BESCHREIBUNG KLEMMENLEISTE (Bild 6)	S+ - LED WT
- Negativ von Versorgung	AND1/2
+ Positiv von Versorgung	X1/X2
AL Kontakt des Alarmrelais NC	
TAMPER Kontakt Tamper NC	
S Eingang S	

BESCHREIBUNG DIP-BRÜCKEN (Bild 6)

WERKSEITIG SIND ALLE DIP-BRÜCKEN OFF

DIP1	S±	EINGANGSMODALITÄT S	OFF: S+ ON: S-
DIP2	LED WT	LEISTUNGSTEST	OFF: EINGESCHALTET ON: ABGESCHALTET
DIP3	AND 1/2	FUNKTIONSLÖGİK	OFF: AND 1 ON: AND 2
DIP4	X 1 / X2	IMPULSZÄHLUNG IR	OFF: ZÄHLUNG X 1 ON: ZÄHLUNG X 2

INBETRIEBNAHME

FUNKTIONSLÖGİK

Es sind zwei Funktionsmodalitäten vorgesehen:
AND1: Der Alarm wird ausgelöst, wenn gleichzeitig die Abschnitte IR und MW belastet werden.
AND2: Der Alarm wird ausgelöst, wenn beide Abschnitte IR und MW belastet werden oder wenn der einzige Abschnitt MW mehrmals innerhalb von 40 Sekunden belastet wird oder wenn die Belastung des Abschnitts MW für etwa ein paar Sekunden andauert.

IMPULSZÄHLUNG IR

Die Erfassungsmodalität kann mit DIP4 ausgewählt werden:
x1: Für die Auslösung eines Alarms des IR genügt eine einzige Erfassung.
x2: Für die Auslösung eines Alarms des IR müssen 2 Erfassungen erfolgen.
HINWEIS: Wenn die Linse vom Typ VORHANG oder MIT LANGEM RADIUS verwendet wird, wird die Konfiguration der „Impulszählung“ x 1 empfohlen.

EINGANG S

Der „S“ ist eine Schaltung, die von der Alarmpfanzentrale erzeugt wird, um den Sensor über den Anlagenstatus (aktiviert oder deaktiviert) zu informieren. Dank dieser Schaltung werden bei deaktivierter Anlage die Speicher der Alarmer und Störungen (siehe weiter unten) angezeigt, und die Mikrowelle ist deaktiviert. Wenn dieser Eingang nicht an der Zentrale angeschlossen wird, ist die Klemme S frei und der Sensor funktioniert immer wie bei aktiver Anlage. Die Logik dieses Signals wird vom DIP1 definiert:
S+: Der Sensor ist in Ruhestellung und gibt eine Spannung von 12V ab.
S-: Der Sensor ist in Ruhestellung und gibt eine Spannung von 0V (GND) ab.

ERSTE STROMVERSORGUNG

Der Sensor wird bei geschlossener Abdeckung versorgt. Bei Stromversorgung tritt der Sensor in die Initialisierungsphase ein, während der die 3LED blinken und dann eingeschaltet bleiben. Nach dieser Phase (die etwa 50 Sekunden dauert) wird der Sensor operativ.

LEISTUNGSTEST

Für den Leistungstest (Walk Test) sind die Anzeigen auf den LED bei aktiver Anlage vorgesehen:
Rote LED (AL): Status für den Ausgang des Alarms;
Gelbe LED (MW): Status des Mikrowellenabschnitts;
Grüne LED (IR): Status des Infrarotabschnitts.
Durch den DIP2 ist es möglich, diese Anzeigen abzuschalten. Falls notwendig kann die Empfindlichkeit der Mikrowelle durch den Trimmer reguliert werden, so dass die Erfassungskeule im Schutzbereich enthalten ist.

NEIGUNG DER SENSIBILITÄTSSTRAHLEN

Bei Installationen in anderen Höhen als 2,1 m kann die Position des pyroelektrischen Sensors, gegenüber der Linse, reguliert werden durch das Langloch der Befestigungsschraube "C" der Leiterplatte. Die Regulierung erfolgt durch Verschiebung der Leiterplatte nach oben oder nach unten und unter Bezugnahme auf die seitlich am Langloch angebrachten Kerben:
- Durch Verschieben der Leiterplatte zur Position "-4" nähern sich die Strahlen der Sensibilitätszonen;
- Durch Verschieben der Leiterplatte zur Position "+1" entfernen sich die Strahlen der Sensibilitätszonen.
Zum Gleiten der Elektronik muss der Haltestift, der die Elektronik in Standardposition "0" blockiert, zerbrochen werden.

ANZEIGE VON STÖRUNGEN

Der Sensor kann Störungen erfassen, er zeigt dann die Typologie durch das Blinken der LED (unabhängig vom Eingangszustat S) an:
Rote (AL) blinkende LED: Anomalie Stromspannung;
Rote (AL) + gelbe (MW) blinkende LED: Anomalie Mikrowellenabschnitt;
Rote (AL) + grüne (IR) blinkende LED: Anomalie Infrarotabschnitt.
Eine Störung löst die Aktivierung für den Ausgang des Alarms für die gesamte Dauer der Störung aus.
SPEICHER DER ALARME UND STÖRUNGEN
Wenn der Eingang S angeschlossen wird, erscheint bei Deaktivierung der Anlage die Anzeige des Alarmspeichers (rote LED mit Dauerlicht eingeschaltet bei Alarmerfassung) und des Störungsspeichers (LED blinkend eingeschaltet bei Erfassung der Störung).

CARACTERÍSTICAS TÉCNICAS

Tensão nomín. de alimentac. 12V—
Tensão de func. mín. - máx. 9 ± 15 V—
Absorção de 12V— 14 mA nom; 35 mA max
Sensibilidade microonda (MW) .. regulável com trimmer 4±15 m ± 20%
Frequência 9,900 ou 10,525 GHz em conformidade
com as normativas do país de destino. A frequência usada vem indicada na
etiqueta dados técnicos do produto.
Contagem impulsos IR x1 / x2
Capacidade 15 m nominais (lente volumétrica)
15 m nominais (lente tipo cortina)
15 m nominais (lente raio longo)
Cobertura MW 90° horizontal - 36° vertical
Cobertura IR 108° (lente volumétrica)
Zonas sensíveis 31 com 4 níveis (lente volumétrica)
1 em 1 nível (lente tipo cortina)
7 em 4 níveis (lente raio longo)
Relé do alarme relé estado sólido NC.0.1A@24V— / R max = 35 ohm
Tammer contra violação 50 mA @ 24V—
Temperatura de funcionamento -10°C ± +55°C
Temp. de armazenamento -20°C ± +70°C
Dimensões (h x l x p) 124x70x54 ± 2 mm
Peso 124 ± 2 g

ACESSÓRIOS OPCIONAIS

- Junta SPA10 (10 juntas por IRA-IMA) - SP7500111
- Kit 10 Tamper por SPA10 - KT7800111
- KIT 2 lentes VB (cortina) 1.2 GI V1 - LT1310111
- KIT 2 lentes LR (raio longo) 1.2 GI 12V1 - LT1410111

ADVERTÊNCIAS

• Instalar o sensor em superfícies rígidas, sem vibrações, a uma altura compreendida entre 2 metros e 2,2, com referência aos diagramas de detecção, de modo tal que o sensor detecte os deslocamentos que cruzem a zona protegida e que o módulo microonda detecte aqueles em aproximação. Evitar a instalação do sensor próxima à fonte de calor ou à luz directa do sol.
• Evite a reflexão da energia electromagnética em amplas superfícies quais, por exemplo espelhos, paredes metálicas, etc.
• Evite de apontar o sensor em lâmpadas fluorescentes ou sempre de colocá-las imediatas proximidades das mesmas.
• Evitar que se criem, por causa de móveis, prateleiras, etc. zonas cegas na área protegida, onde possa mover-se o intruso. Evitar a presença de animais na área protegida. É aconselhável utilizar para as ligações um cabo blindado e de preferência um cabo para cada sensor.
• Não instale mais sensores no mesmo ambiente (problemas de interferências). Não tocar com os dedos a superfície espejular do piroeléctrico; neste caso, limpe com algodão e um pouco de álcool.
• Separe por quanto possível os condutores do sistema de alarme daqueles da rede eléctrica.
• Não instale o sensor no exterior.

Em caso de instalações em alturas superiores aos 2,2 metros, se aconselha o uso da articulação opcional, inclinando o sensor de modo a adaptar ao melhor os campos de cobertura com as efectivas necessidades.

INSTALAÇÃO

INSTALAÇÃO SEM JUNTA

• Para remover a tampa do sensor tirar o parafuso de fechamento (se presente) e apertar o objeto de fixação
• Para remover o circuito imprimido e extrair o parafuso e fazer força no gancho "H" (fig. 5).
ATENÇÃO: não tocar com os dedos o sensor piroeléctrico
(fig.5) D = PREDISPOSIÇÕES PARA A FUNDAMENTO/ PARAA PASSAGEM CABOS
E = PREDISPOSIÇÃO PARA A FIXAÇÃO DE ÂNGULO
F = PREDISPOSIÇÕES PARA A FIXAÇÃO EM SUPERFÍCIE PLANA

INSTALAÇÃO COM JUNTA

É disponível como opção uma junta para instalação na parede ou no teto, com kit tamper e passagem embutida dos cabos: para o uso consultar as instruções específicas. Para a montagem da junta, abrir a adequada predisposição a rompimento "G" e montar a junta como indicado nas instruções da mesma. É importante, após terminado a orientação, bloquear o movimento da junta apertando bem o parafuso fornecido pela fábrica (ver as sedes "L").

DESCRIPÇÃO SUPORTE PARA LIGAÇÕES (fig. 6)	S+ - LED WT
- Negativo da alimentação	AND1/2
+ Positivo da alimentação	X1/X2
AL Contacto NC do relé do alarme	
TAMPER Contacto NC tamper	
S Ingresso S	

DESCRIPÇÃO DOS DIP-SWITCHES (fig. 6)

DE FABRICA OS DIP SWITCHES SÃO TODOS OFF

DIP1	S±	MODO INGRESSO S	OFF: S+ ON: S-
DIP2	LED WT	PROVA CAPACIDADE	OFF: HABILITADA ON: DESHABILITADA
DIP3	AND 1/2	LÓGICA DE FUNCIONAMENTO	OFF: AND 1 ON: AND 2
DIP4	X 1 / X2	CONTAGEM IMPULSOS IR	OFF: CONTAGEM X 1 ON: CONTAGEM X 2

COLOCAÇÃO EM SERVIÇO

LÓGICA DE FUNCIONAMENTO

São previstos dois modos de funcionamento:
AND1: o alarme é gerado se são solicitadas ao mesmo tempo as seções IR e MW;
AND2: o alarme é gerado se são solicitadas ambas as seções IR e MW, ou então, se somente a seção MW é solicitada por mais vezes no arco de 40 segundos, ou se a solicitação da seção MW permanece por cerca alguns segundos.

CONTAGEM DOS IMPULSOS IR

O modo de detecção pode ser selecionado através do DIP4:
x1: para gerar um alarme do IR é suficiente somente uma detecção.
x2: para gerar um alarme do IR são necessárias 2 detecções.
NOTA: no caso de uso da lente a TIPO CORTINA ou RAILO LONGO, é aconselhável configurar a "Contagem Impulsos" x 1.

INGRESSO S

"S" é um comando gerado pela central anti-intrusão para informar o sensor sobre o estado do sistema (activado ou desactivado). Graças a isto, quando o sistema é desactivo, são visualizadas as memórias de alarme e de avaria (ver além), e a microonda é desactivada. Quando não se conecta este ingresso na central, o terminal S deve ser deixado livre e o sensor opera sempre como com o sistema activo. A lógica deste sinal é definida pelo DIP1:
S+: o sensor está em reposo fornecendo uma tensão de 12V;
S-: o sensor está em reposo fornecendo uma tensão de 0V (GND).

PRIMEIRA ALIMENTAÇÃO

Alimentar o sensor com a tampa fechada. Fornecida a alimentação, o sensor entra na fase de inicialização, durante a qual os 3LED lampejam e depois permanecem acesos. Depois desta fase (que dura 50 segundos aproximadamente), o sensor se torna operativo.

PROVA CAPACIDADE

Para efectuar a prova de capacidade (walk test) são previstas as sinalizações nos LED com o sistema activo:
LED vermelho (AL): estado de saída de alarme;
LED amarelo (MW): estado da seção microonda;
LED verde (IR): estado da seção infravermelho.
Através do DIP2 é possível desabilitar estas sinalizações. Se necessário, regular a sensibilidade da microonda, de modo que o lobo de detecção esteja contido na área a proteger.

INCLINAÇÃO DOS RAIOS SENSÍVEIS

Para instalações em alturas diferentes de 2,1 metros, é possível regular a posição do sensor piroeléctrico em relação da lente através do furo do parafuso "C" de fixação do circuito impresso.
A regulação se realiza trasladando o circuito impresso para cima ou para baixo, referindo-se as marcas ilustradas ao lado do furo:
- ao deslocar o circuito impresso para a posição "-4" os raios das zonas sensíveis se aproximam;
- ao deslocar o circuito impresso para a posição "+1" os raios das zonas sensíveis se afastam.
Para permitir o deslizamento da electrónica é necessário quebrar o pino de bloqueio "I" que trava a electrónica na posição standard "0".
VISUALIZAÇÃO DAS AVARIAS
O sensor é em grau de detectar situações de avaria, visualizando a tipologia através do lampejo dos LED (independentemente do estado da ingresso S):
LED vermelho (AL) intermitente: anomalia na tensão de alimentação;
LED vermelho (AL) + amarelo (MW) intermitentes: anomalia na seção da microonda;
LED vermelho (AL) + verde (IR) intermitentes: anomalia na seção infravermelho.
Uma condição de avaria provoca a activação da saída de alarme por toda a duração da anomalia.

MEMÓRIA DE ALARME E DE AVARIA

Sempre que se conectar a ingresso S, com a desactivação do sistema se tem a visualização da memória de alarme (LED vermelho aceso fixo em caso de alarme detectado) e da memória de avaria (LED aceso intermitente em caso de avaria detectada).