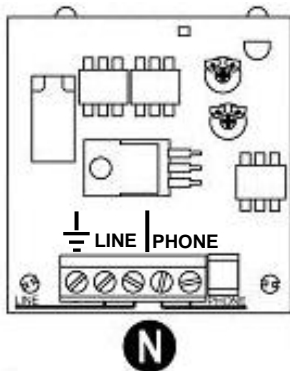


ITALIANO

Questo documento integra alcune informazioni riportate nel manuale Installazione LBT80062_DS80MP4K-019E della centrale MP508/TG nei seguenti paragrafi:

1) Paragrafo 3.3.3 – Pag. 29 – Descrizione parti principali della centrale

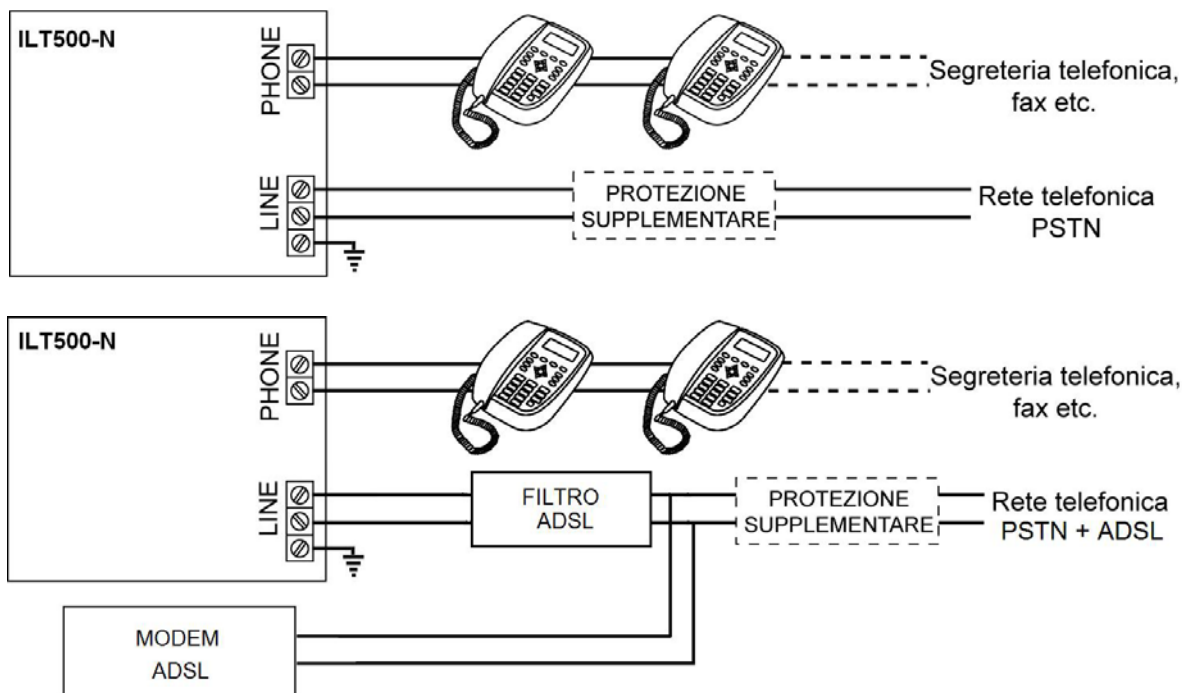


Collegare il morsetto \perp (Terra) dell'interfaccia PSTN (**N**) all'impianto di terra.

N	LINE	Ingresso linea telefonica PSTN
	PHONE	Uscita linea telefonica PSTN
	\perp	Collegamento a terra

2) Paragrafo 3.9.9 – Pag. 47 – Collegamento linea telefonica (opzionale)

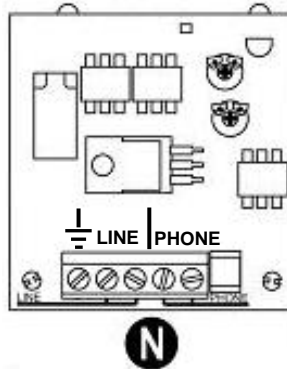
L'interfaccia telefonica deve essere collegata a terra.



ENGLISH

This document adds further information to the installation notice LBT80064_DS80MP4K-004E relating to the MP508/TG control panel for the following paragraphs :

1) Paragraph 3.3.3 – Page 29 – Description of main control panel parts

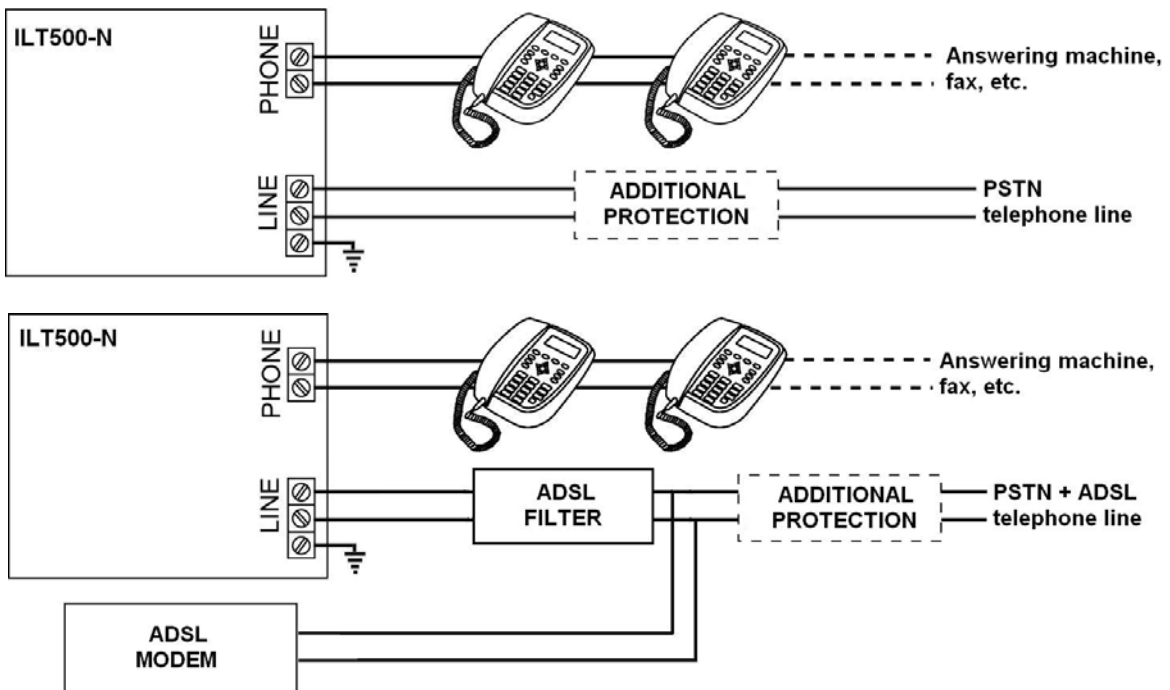


Connect the terminal \perp (Ground) to the interface PSTN (N) to the Ground.

N	LINE	PSTN telephone line input
	PHONE	PSTN telephone line output
	\perp	Ground connection

2) Paragraph 3.9.9 – Page 47 – Telephone line connection (optional)

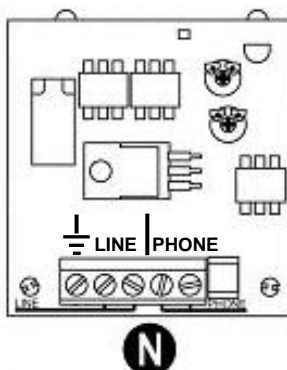
The phone interface must be connected to ground.



FRANÇAIS

Ce document intègre quelques informations aux notices d'installation LBT80063_DS80MP4K-015E de la centrale MP508/TG pour les paragraphes suivants :

2) Paragraphe 3.3.3 – Page 29 – Description des pièces principales de la centrale

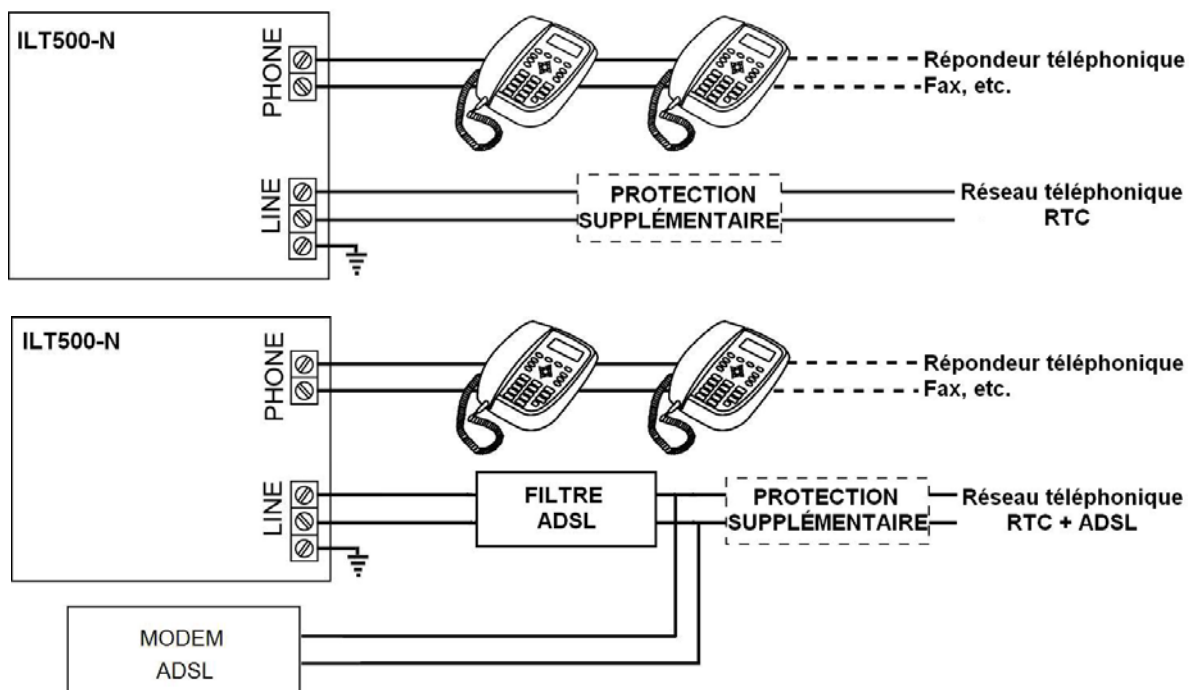


Brancher la borne ⏏ (Terre) de l'interface PSTN (N) à la terre.

N	LINE	Entrée ligne téléphonique RTC
	PHONE	Sortie ligne téléphonique RTC
	⏏	Reliée à la terre

2) Paragraphe 3.9.9 – Page 47 – Connexion de la ligne téléphonique (en option)

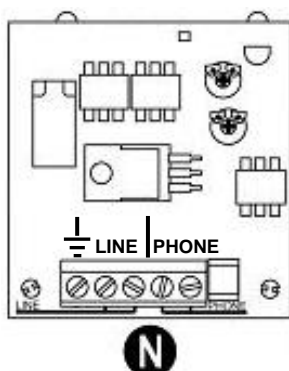
L'interface téléphonique doit être reliée à la terre.



DEUTSCH

Diese Unterlage ergänzt einige Informationen, die im Installationshandbuch LBT80065_DS80MP4K-007A der Zentrale MP508/TG in den folgenden Absätzen schon beschreiben sind:

1) Absatz 3.3.3 – Seite 29 – Beschreibung der Hauptkomponenten der Zentrale



Die Klemme \perp (Erdung) der PSTN Schnittstelle (N) an die Erdungsanlage anschließen.

N	LINE	Eingang PSTN-Telefonleitung
	PHONE	Ausgang PSTN-Telefonleitung
	\perp	Erdleitung

2) Absatz 3.9.9 – Seite 47 – Anschluss der Telefonleitung (Option)

Die PSTN Schnittstelle muss an die Erdungsanlage angeschlossen sein.

