



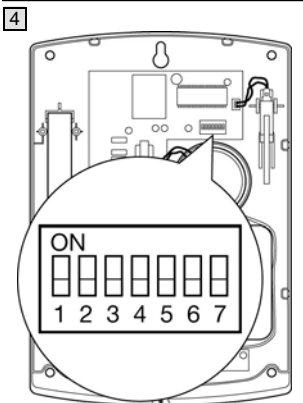
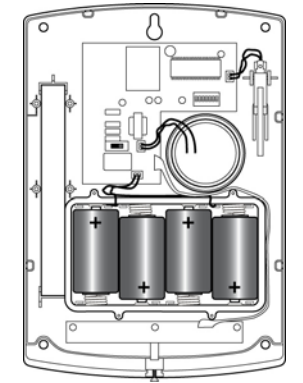
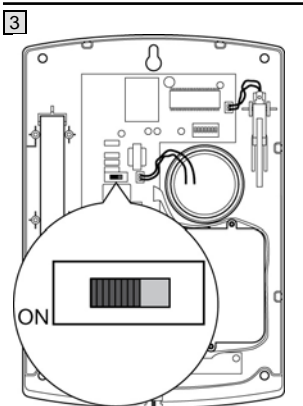
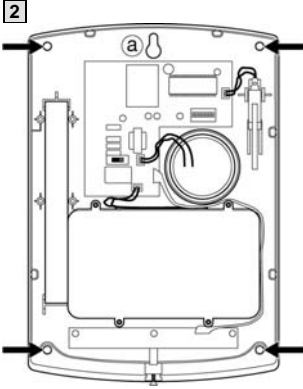
Sirena da esterno
Outdoor Siren
Sirène extérieure

DS80HP3A-001B LBT80660

ITALIANO	
CARATTERISTICHE TECNICHE	
Alimentazione	4 pile 1,5 V tipo D
Autonomia	2 anni (uso normale)
Portata radio	oltre 100 m in aria libera
Trasmissione radio	a modulazione di frequenza 868 MHz, bidirezionale.
Elementi di segnalazione	1 sirena, 104 dBA a 1 m lampeggiatore a 3 LED
Elementi di programmazione	1 DIP switch 7 vie 1 interruttore per alimentazione
Funzionalità	periodo di supervisione (90 - 110 min), segnalazione pile basse, tamper antiassportazione e antiapertura
Durata suonata	3, 5 o 10 minuti, selezionabile test: 1 secondo
Dimensioni (LxHxP), in mm	220 x 257 x 69

ENGLISH	
TECHNICAL CHARACTERISTICS	
Power supply	4 cells 1.5 V type D
Duration	2 years (normal use)
Radio range	over 100 m in free air
Radio transmission	with frequency modulation 868 MHz, bi-directional.
Warning elements	1 siren, 104 dBA at 1 m 3-LED flasher
Programming elements	1 7-way DIP switch 1 switch for power supply
Functionalities	supervision period (90 - 110 min), low cells warning, anti-tampering protection against removal and opening
Ringing duration	3, 5 or 10 minutes, selectable test: 1 second
Dimensions (WxHxD) in mm	220 x 257 x 69

FRANCAIS	
CARACTERISTIQUES TECHNIQUES	
Alimentation	4 piles 1,5 V type D
Autonomie	2 ans (utilisation normale)
Portée radio	Plus de 100 m en champ libre
Transmission radio	à modulation de fréquence 868 MHz, bidirectionnelle.
Éléments d'indication	1 sirène, 104 dBA à 1 m Clignoteur à 3 LED
Éléments de programmation	1 DIP switch 7 voies 1 interrupteur pour alimentation
Fonctionnalité	Période de supervision (90 - 110 min), indication piles basses, autoprotection à l'arrachement et à l'ouverture
Durée sonnerie	3, 5 ou 10 minutes, sélectionnable test: 1 seconde
Dimensions (LxHxP), en mm	220 x 257 x 69



⚠ Attenzione: prima di installare il dispositivo si suggerisce di effettuare la sua acquisizione.

1 POSIZIONAMENTO

- La sirena deve essere posizionata:
- verticalmente, su una superficie piana;
 - ben visibile dall'esterno e da luoghi di frequente passaggio;
 - in modo che non sia raggiungibile se non con l'aiuto di una scala.

2 INSTALLAZIONE

Togliere il coperchio della sirena svitando la vite posta in basso. Fissare la base della sirena alla parete con le viti o tasselli forniti, usando i fori di fissaggio. In alternativa la sirena può essere, appesa usando il foro ad asola (a), e fissata coi due fori inferiori.

3 ALIMENTAZIONE DELLA SIRENA

La sirena viene fornita con le pile installate. Per alimentare la sirena spostare l'interruttore di alimentazione su **ON**. Per sostituire le pile, rimuovere il coperchio del vano portapile svitando le viti di tenuta. Inserire le pile prestando attenzione alle polarità. Quando si sostituiscono le pile, quelle esaurite devono essere smaltite secondo le disposizioni di legge.

4 CONFIGURAZIONE

Configurare il dispositivo coi DIP switch.

1	ON = modalità acquisizione OFF = funzionamento normale
2	Riservato (tenere in OFF)
3-4	Durata suonata sirena: 3 minuti (3=OFF + 4=OFF) 5 minuti (3=ON + 4=OFF) 10 minuti (3=OFF + 4=ON) 1 secondo test (3=ON + 4=ON)
6	ON = RESET OFF = funzionamento normale
5-7	riservato

Per le configurazioni di fabbrica vedere il manuale dell'unità di controllo.

5 SEGNALAZIONI

Quando l'unità di controllo viene attivata/disattivata si hanno le seguenti segnalazioni:

	Sonora	LED
Attivazione	1 beep	1 lampeggio
Disattivazione	2 beep	1 lampeggio sequenziale
Att. (+ pile basse)	5 beep	3 lampeggi
Dis (+ pile basse)	5 beep	2 lampeggi sequenziali
Att. (+ tamper)	5 beep	3 lampeggi
Dis. (+ tamper)	No	2 lampeggi sequenziali
Allarme memorizzato	Vedi manuale unità di controllo	
Tempo entrata/uscita	Vedi manuale unità di controllo	

6 ACQUISIZIONE DEL DISPOSITIVO

⚠ Attenzione: la sirena non può essere acquisita come primo dispositivo; deve essere acquisita dopo un altro dispositivo.

Acquisire il dispositivo come illustrato nel manuale di installazione dell'unità di controllo.

⚠ Caution: before installing the device, it is suggested to perform device acquisition.

1 LOCATION

- The siren must be located:
- vertically, on a level surface;
 - quite visible from the outside and public areas;
 - in order that it can only be reached with the aid of a ladder.

2 INSTALLATION

Take off siren cover unscrewing the screw that is placed on the bottom. Fix siren base to the wall with provided screws, using fixing holes. As an alternative, the siren can be hung using slot hole (a) and fixed by the two lower holes.

3 SIREN POWER SUPPLY

The siren is equipped with the cells installed. To feed the siren put power supply switch to **ON**. To replace cells, remove cell holder opening cover by unscrewing sealing screws. Add the cells paying attention to polarities. When cells are replaced, exhausted cells must be disposed of according to law provisions.

4 CONFIGURATION

Configure the device with DIP switches.

1	ON = acquisition mode OFF = normal operation
2	Reserved (keep to OFF)
3-4	Siren ringing duration: 3 minutes (3=OFF + 4=OFF) 5 minutes (3=ON + 4=OFF) 10 minutes (3=OFF + 4=ON) 1 second test (3=ON + 4=ON)
6	ON = RESET OFF = normal operation
5-7	reserved

For factory settings see control panel manual.

5 WARNINGS

When control unit is armed/disarmed, following warnings are on:

	Sound warning	LED warning
Arm	1 beep	1 flashing
Disarm	2 beeps	1 sequential flashing
Arm. (+ low cells)	5 beeps	3 flashings
Disarm. (+ low cells)	5 beeps	2 sequential flashings
Arm. (+ anti-tamper)	5 beeps	3 flashings
Disarm. (+ anti-tamper)	None	2 sequential flashings
Stored alarm	See control unit manual	
Entry/exit time	See control unit manual	

6 DEVICE ACQUISITION

⚠ Caution: the siren cannot be acquired as the first device; it must be acquired after another device.

Acquire the device as illustrated in control unit installation manual.

⚠ Attention : Avant d'installer le dispositif il est conseillé d'effectuer son apprentissage.

1 POSITIONNEMENT

- La sirène doit être positionnée :
- verticalement, sur une surface plane;
 - bien visible de l'extérieur et de lieux de passage fréquent;
 - de façon à ce qu'elle ne soit accessible qu'au moyen d'une échelle.

2 INSTALLATION

Enlever le couvercle de la sirène en dévissant la vis placée en bas. Fixer la base de la sirène sur le mur avec les vis ou chevilles fournies, en utilisant les trous de fixation. En alternative la sirène peut être, accrochée en utilisant le trou en forme de boutonnière (a), et fixée avec les deux trous inférieurs.

3 ALIMENTATION DE LA SIRENE

La sirène ouverte, enlever le couvercle du compartiment porte-piles en dévissant les vis de fixation. Introduire les piles en prêtant attention aux polarités. Quand les piles sont remplacées, les piles épuisées doivent être éliminées selon les dispositions de loi en vigueur.

4 CONFIGURATION

Configurer le dispositif avec les DIP switch.

1	ON = modalit� acquisition OFF = fonctionnement normal
2	R�serv� (sur OFF)
3-4	Dur�e sonnerie sir�ne : 3 minutes (3=OFF + 4=OFF) 5 minutes (3=ON + 4=OFF) 10 minutes (3=OFF + 4=ON) 1 seconde test (3=ON + 4=ON)
6	ON = RESET OFF = fonctionnement normal
5-7	R�serv�

Pour les configurations d'usine voir le manuel de l'unit  de contr le.

5 INDICATIONS

Quand l'unit  de contr le est mise en service /mise hors service on a les indications suivantes:

	Sonore	LED
Mise en service	1 bip	1 clignotement
Mise hors service	2 bips	1 clignotement s�quentiel
MES (+ piles basses)	5 bips	3 clignotements
MHS (+ piles basses)	5 bips	2 clignotements s�quentiels
MES (+autoprotection)	5 bips	3 clignotements
MHS (+autoprotection)	Non	2 clignotements s�quentiels
Alarme m�moris�e	Voir manuel unit� de contr�le	
Temps entr�e/sortie	Voir manuel unit� de contr�le	

6 APPRENTISSAGE DU DISPOSITIF

⚠ Attention : L'apprentissage de la sir ne ne peut  tre effectu  en premier, il doit  tre pr c d  par celui d'un autre dispositif.

L'apprentissage du dispositif est illustr  dans le manuel d'installation de l'unit  de contr le.





Sirena de exterior
Außensirene
Sirene para exterior

DS80HP3A-001B LBT80660

ESPAÑOL

CARACTERÍSTICAS TÉCNICAS

Alimentación	4 pilas 1,5 V tipo D
Autonomía	2 años (uso normal)
Alcance radio	Más de 100 m al aire libre
Transmisión radio	Por modulación de frecuencia 868 MHz, bidireccional
Elementos de señalización	1 sirena, 104 dBA a 1 m Parpadeante de 3 LED
Elementos de programación	1 DIP switch 7 vías 1 interruptor para alimentación
Funciones	Período de supervisión (90 - 110 min.), indicación poca carga de la pila, tampoer antiextracción y antiapertura.
Duración sonido	3, 5 o 10 minutos, se puede seleccionar Test: 1 segundo
Dimensiones (LxAxP), en mm	220 x 257 x 69

⚠ Atención: antes de instalar el dispositivo se recomienda realizar el proceso de adquisición.

1 UBICACIÓN

La sirena debe estar ubicada:

- verticalmente, sobre una superficie plana;
- bien visible, desde el exterior y desde lugares de paso frecuente;
- de manera tal que no sea accesible sin escalera.

2 INSTALACIÓN

Quitar la tapa de la sirena, desenroscando el tornillo inferior. Fijar la base de la sirena a la pared con los tornillos o tacos suministrados, usando los orificios de fijación. Como alternativa, la sirena se puede colgar usando el orificio de ranura (a) y fijar mediante los dos orificios inferiores.

3 ALIMENTACIÓN DE LA SIRENA

La sirena se suministra con las pilas ya colocadas. Para alimentar la sirena se debe desplazar el interruptor de alimentación a **ON**. Para sustituir las pilas se debe quitar la tapa del alojamiento de las pilas desenroscando los tornillos de retención. Colocar las pilas prestando atención a la polaridad. Cuando se sustituyen las pilas, las gastadas se deben eliminar de acuerdo a las disposiciones de la ley.

4 CONFIGURACIÓN

Configurar el dispositivo con DIP switch.

1	ON = modalidad adquisición OFF = funcionamiento normal
2	Reservado (mantener en OFF)
3-4	Duración del sonido de la sirena: 3 minutos (3=OFF + 4=OFF) 5 minutos (3=ON + 4=OFF) 10 minutos (3=OFF + 4=ON) 1 segundo test (3=ON + 4=ON)
6	ON = RESET OFF = funcionamiento normal
5-7	reservado

Para las configuraciones de fabrica ver el manual de la unidad de control.

5 SEÑALIZACIONES

Cuando la unidad de control se activa o desactiva se dan las siguientes señalizaciones:

	Sonora	LED
Activación	1 bip	1 parpadeo
Desactivación	2 bip	1 parpadeo en secuencia
Act. (+ pilas poca carga)	5 bip	3 parpadeos
Desact. (+ pilas poca carga)	5 bip	2 parpadeos en secuencia
Act. (+ tamper)	5 bip	3 parpadeos
Desac. (+ tamper)	No	2 parpadeos en secuencia
Alarma memorizada	Ver el manual de la unidad de control	
Tiempo entrada/salida	Ver el manual de la unidad de control	

6 ADQUISICIÓN DEL DISPOSITIVO

⚠ Atención: la sirena no se puede adquirir como primer dispositivo; se debe adquirir después de otro dispositivo.

Adquirir el dispositivo como se indica en el manual de instalación de la unidad de control.

DEUTSCH

TECHNISCHE DATEN

Versorgung	4 Batterien 1,5 V TypD
Autonomie	2 Jahre (bei normaler Anwendung)
Funkbereich	über 100 m in freiem Bereich
Funkübertragung	mit Frequenzmodulation 868 MHz, bidirektional.
Anzeigeelemente	1 Sirene, 104 dBA a 1 m 3 LED Blinklicht
Programmierungselemente	1 DIP Schalter 7-fach 1 Schalter für die Versorgung
Funktionalität	Überwachungszeiten (90 ~110 Min), Signalisierung niedriger Batteriestatus, Tamper Aufbruchschutz und Diebstahlschutz
Klingeltondauer	3, 5 oder 10 Minuten, wählbar Test: 1 Sekunde
Abmessungen (BxHxT), in mm	220 x 257 x 69

⚠ Achtung: Vor Installation des Gerätes wird geraten, eine Erfassung durchzuführen.

1 POSITIONIERUNG

Die Sirene muss wie folgt positioniert sein:

- vertikal, auf einer flachen Oberfläche;
- von außen und von häufig benutzten Durchgängen gut sichtbar;
- nur mit Hilfe einer Leiter erreichbar.

2 INSTALLATION

Entfernen Sie, durch Lösen der unteren Schraube, den Deckel der Sirene. Befestigen Sie die Basis der Sirene durch Verwendung der Befestigungslöcher mit den mitgelieferten Schrauben oder Dübeln an der Wand. Wahlweise kann die Sirene unter Benutzung des Ösenlochs (a) aufgehängt, und mit den zwei unteren Löchern befestigt werden.

3 VERSORGUNG DER SIRENE

Die Sirene wird mit den Batterien, bereits eingesetzt, ausgeliefert. Zur Versorgung der Sirene stellen Sie den Versorgungsschalter auf **ON**. Zum Wechseln der Batterien entfernen Sie den Deckel des Batteriefaches durch Lösen der Feststellschrauben. Die Batterien unter Beachtung der Polarität einlegen. Bei Auswechslung der Batterien müssen die leeren Batterien entsprechend den geltenden gesetzlichen Bestimmungen entsorgt werden.

4 KONFIGURATION

Konfigurieren Sie das Gerät mit dem DIP Schalter.

1	ON = Erfassungsmodus OFF = Normalbetrieb
2	Reserviert (in OFF halten)
3-4	Sirenentondauer: 3 Minuten (3=OFF + 4=OFF) 5 Minuten (3=ON + 4=OFF) 10 Minuten (3=OFF + 4=ON) 1 Sekundentest (3=ON + 4=ON)
6	ON = RESET OFF = Normalbetrieb
5-7	reserviert

Für die Werkskonfiguration siehe das Handbuch der Zentrale.

5 SIGNALISIERUNGEN

Wenn die Steuereinheit aktiviert/ deaktiviert ist, gibt es die folgenden Signalisierungen:

	Ton	LED
Aktivierung	1 Pieptöne	1 Blinklicht
Deaktivierung	2 Pieptöne	1sequenzielles Blinklicht
Aktivierung (+Niedriger Batteriestatus)	5 Pieptöne	3 Blinklichter
Deaktivierung (+Niedrige Batteriestatus)	5 Pieptöne	2 sequenzielle Blinklichter
Aktivierung (+Tamper)	5 Pieptöne	3 Blinklichter
Deaktivierung (+ Tamper)	Nr.	2 sequenzielle Blinklichter
Gespeicherter Alarm	Siehe Handbuch der Zentrale	
Zeit Eingang/Ausgang	Siehe Handbuch der Zentrale	

6 ERFASSUNG DES GERÄTES

⚠ Achtung: Die Sirene kann nicht als einzelnes Gerät erfasst werden, es muss danach noch ein weiteres Gerät erfasst werden.

Erfassen Sie das Gerät wie im Installationshandbuch der Zentrale beschrieben.

PORTUGUES

CARACTERÍSTICAS TÉCNICAS

Alimentação	4 pilhas de 1,5 V tipo D
Autonomia	2 anos (uso normal)
Alcance rádio	mais de 100 m ao ar livre
Transmissão rádio	com modulação de frequência 868 MHz, bidireccional.
Elementos de sinalização	1 sirene, 104 dBA com 1 m sinalizador intermitente com 3 LED
Elementos de programação	1 DIP switch 7 vias 1 interruptor para alimentação
Funcionalidade	período de supervisão (90 ~ 110 min), sinalização de pilhas descarregadas, tamper anti-remoção e anti-abertura
Duração do toque	3, 5 ou 10 minutos, seleccionáveis teste: 1 segundo
Dimensões (LxHxP), em mm	220 x 257 x 69

⚠ Atenção: antes de instalar o dispositivo se aconselha de efectuar a sua aquisição.

1 POSICIONAMENTO

A sirene deve ser posicionada:

- verticalmente, sobre uma superfície plana;
- bem visível pelo exterior e de lugares de frequente passagem;
- de modo que não possa ser alcançado, mas somente com a ajuda de uma escada.

2 INSTALAÇÃO

Remover a tampa da sirene desapertando o parafuso situado em baixo. Fixar a base da sirene na parede com os parafusos ou buchas fornecidas pela fábrica, utilizando os furos de fixação. Em alternativa a sirene pode ser, fixada utilizando o furo oval (a), e fixada com os dois furos inferiores.

3 ALIMENTAÇÃO DA SIRENE

A sirene é fornecida com as pilhas instaladas. Para alimentar a sirene, deslocar o interruptor de alimentação em **ON**.

Para substituir as pilhas, remover a tampa do vão porta-pilhas desapertando os parafusos de retenção. Introduzir as pilhas prestando atenção as correctas polaridades. Quando se substituem as pilhas, as pilhas esgotadas devem ser eliminadas segundo as disposições de lei.

4 CONFIGURAÇÃO

Configurar o dispositivo com os DIP switch.

1	ON = modo de aquisição OFF = funcionamento normal
2	Reservado (manter em OFF)
3-4	Duração do toque da sirene: 3 minutos (3=OFF + 4=OFF) 5 minutos (3=ON + 4=OFF) 10 minutos (3=OFF + 4=ON) 1 segundo test (3=ON + 4=ON)
6	ON = RESET OFF = funcionamento normal
5-7	reservado

Para as configurações de fábrica ver o manual da unidade de controlo.

5 SINALIZAÇÕES

Quando a unidade de controlo é activada/desactivada se tem as seguintes sinalizações:

	Sonora	LED
Activação	1 beep	1 lampejo
Desactivação	2 beep	1 lampejo sequencial
Act. (+ pilhas descarregadas)	5 beep	3 lampejos
Desact. (+ pilhas descarregadas)	5 beep	2 lampejos sequenciais
Act. (+ tamper)	5 beep	3 lampejos
Desact. (+ tamper)	Não	2 lampejos sequenciais
Alarma memorizado	Ver o manual da unidade de controlo	
Tempo entrada/saída	Ver o manual da unidade de controlo	

6 AQUISIÇÃO DO DISPOSITIVO

⚠ Atenção: a sirene não pode ser adquirida como primeiro dispositivo; deve ser adquirida depois de outro dispositivo.

Adquirir o dispositivo como ilustrado no manual de instalação da unidade de controlo.

