

CE

I

GB

F

**GUIDA RAPIDA
INSTALLAZIONE
TELECAMERE IP**

**QUICK GUIDE
IP CAMERAS
INSTALLATION**

**GUIDE RAPIDE
INSTALLATION
CAMÉRAS IP**

Manuale tecnico

Technical manual

Notiçes technique



DS80TC8P-007

LBT80904

INDICE

1	Informazioni generali	3
1.1	Avvertenze.....	3
1.2	Certificazioni	4
1.3	Apertura della confezione.....	4
1.3.1	Contenuto della confezione.....	4
2	Installazione	5
2.1	Installazione TC12.....	5
2.2	Descrizione delle parti TC12	6
2.3	Descrizione delle parti TC14	6
2.4	Descrizione delle parti TC16	7
2.4.1	Regolazione della messa a fuoco dell'obiettivo.....	8
2.4.2	Scheda Micro SD	8
3	Configurazioni IP dell'unità di ripresa.....	8
3.1	Connessione su rete IP con servizio DHCP.....	8
3.1.1	Installazione da App ELKRON Cloud iOS	9
3.1.2	Installazione da App ELKRON Cloud Android.....	10
3.2	Configurazione unità di ripresa su rete ip cablata senza DHCP	11
3.2.1	connessione alla rete cablata.....	11
3.2.2	Utilizzo del tool software IP Discovery.....	11
3.3	Accesso alla telecamera IP tramite Interfaccia web.....	12
	ENGLISH CONTENTS	13
	INDEX FRANÇAIS	24

Caro Cliente,

La ringraziamo dell'acquisto di questo prodotto.

Il presente documento vuole essere una semplice guida rapida che Le permetterà una rapida messa in funzione dei seguenti modelli di unità di ripresa IP di ELKRON: TC12 – TC14 - TC16.

Prima di usare l'apparecchiatura, leggere la presente guida rapida che ne descrive l'uso corretto e sicuro.

Conservare questo documento con attenzione ed in un luogo facilmente reperibile per poterlo consultare prontamente quando necessario.

NOTA BENE

Per maggiori approfondimenti, fare riferimento al manuale istruzioni presente sul CD a corredo del prodotto.

1.1 AVVERTENZE

Alimentazione

- Prima di collegare l'apparecchio alla rete di alimentazione accertarsi che i dati di targa siano rispondenti a quelli della rete di distribuzione.
- E' opportuno prevedere a monte degli apparecchi un idoneo interruttore di sezionamento e di protezione.
- In caso di guasto e/o cattivo funzionamento togliere l'alimentazione tramite l'interruttore generale.
- Utilizzare unicamente l'alimentatore fornito a corredo del prodotto

Precauzioni per la sicurezza

- Per prevenire il rischio di incendio e folgorazione evitare di esporre il dispositivo alla pioggia o all'umidità e di introdurre al suo qualsiasi oggetto solido o liquido. Se ciò dovesse avvenire scollegare il dispositivo dalla rete di alimentazione e farlo controllare da personale qualificato.
- In nessun caso il dispositivo deve essere aperto. Per qualsiasi intervento di riparazione rivolgersi a personale qualificato oppure contattare il centro assistenza tecnico autorizzato.
- Conservare questa apparecchiatura lontano dalla portata dei bambini; in caso contrario questi potrebbero danneggiarla, o danneggiarla accidentalmente.
- Non toccare questa apparecchiatura con le mani bagnate per evitare scosse elettriche o danni meccanici.
- Se l'apparecchiatura dovesse cadere o il contenitore esterno dovesse risultare danneggiato, cessarne l'utilizzo. Se si continuasse ad utilizzarla in queste condizioni, potrebbe essere provocata una scossa elettrica. In questo caso contattare il rivenditore, o l'installatore autorizzato.

Precauzioni per l'installazione

- Non installare la telecamera in ambienti esposti alla pioggia o all'umidità. In questi casi utilizzare le apposite custodie.
- Evitare di puntare direttamente l'obiettivo contro il sole o contro luci intense, anche se la telecamera è spenta; il soggetto da riprendere non deve essere in controluce.
- Evitare di puntare la telecamera verso oggetti riflettenti.
- La presenza di alcuni tipi di luce (ad esempio fluorescente colorata) può falsare i colori.
- Non posizionare questa apparecchiatura su alcuna superficie instabile come un tavolo traballante o inclinato. In caso contrario l'apparecchiatura potrebbe cadere con conseguenti lesioni o guasti meccanici.
- Se all'interno dell'apparecchiatura dovesse penetrare acqua o qualche altro materiale estraneo cessarne l'utilizzo al fine di evitare la possibilità di incendio e scosse elettriche. In questo caso contattare il rivenditore, o l'installatore autorizzato.
- Non coprire l'apparecchiatura con un panno quando sta funzionando per evitare deformazioni del contenitore esterno e surriscaldamento delle parti interne con conseguente possibilità di incendio, scosse elettriche o guasto meccanico.
- Non avvicinare magneti od oggetti magnetizzati al dispositivo in quanto ciò potrebbe causare anomalie di funzionamento.
- Non usare questa apparecchiatura in ambienti con presenza di fumo, vapore, umidità, polvere, o vibrazioni intense.
- Non mettere in funzione il dispositivo immediatamente dopo il trasporto da un luogo freddo ad un luogo caldo e viceversa. Attendere mediamente tre ore: questo intervallo di tempo è necessario al dispositivo per adattarsi al nuovo ambiente (temperatura, umidità, ecc...).

Precauzioni d'uso

- Assicurarsi dell'integrità dell'apparecchio dopo averlo tolto dall'imballo.
- Controllare che la temperatura d'esercizio sia nei limiti indicati e che l'ambiente non sia particolarmente umido.
- Evitare di puntare la telecamera contro il sole per non danneggiare il sensore.

Pulizia del dispositivo

- Usare un panno asciutto e strofinare leggermente per eliminare polvere e sporcizia.
- Nel caso in cui la sporcizia non fosse eliminabile con un panno asciutto, compiere l'operazione con un panno inumidito con detergente neutro.
- Non usare prodotti spray per la pulizia dell'apparecchio. Non usare liquidi volatili come benzina, alcool, solventi ecc. o panni trattati chimicamente per pulire il dispositivo al fine di evitare deformazioni, deterioramenti o graffi della finitura della vernice.
- Prima di effettuare qualsiasi operazione di pulizia o di manutenzione disinserire l'apparecchio dalla rete di alimentazione elettrica.

Supporto di memoria (micro-SD Card)

- Quando si utilizza la scheda per la prima volta, è necessario procedere alla sua formattazione.
- La scheda può essere inserita in un'unica direzione; qualsiasi forzatura potrebbe danneggiarla.

- Il supporto di memoria utilizzato è sensibile agli urti, agli sbalzi di temperatura ed alle vibrazioni. L'inosservanza di tali avvertenze oltre a compromettere il corretto funzionamento del dispositivo potrebbe causare la perdita dei dati contenuti sul supporto impiegato.
- In caso di riparazione, prima di portare l'apparecchio al centro assistenza è consigliabile effettuare il salvataggio dei dati considerati importanti. La società ELKRON non si assume nessuna responsabilità per l'eventuale perdita di dati memorizzati.

Registrazioni immagini

- Questa apparecchiatura non è progettata come antifurto ma principalmente per trasmettere ed eventualmente per registrare immagini. Perciò, qualora l'utilizzatore subisca un furto, la società ELKRON non può essere considerata responsabile di alcuna perdita o danno conseguente.
- Effettuare una registrazione di prova prima di utilizzare l'apparecchiatura per verificare che l'operazione avvenga correttamente. Tenere in considerazione che se l'utente subisce qualche perdita o danno a causa di errata impostazione di osservazione, utilizzo, funzionamento improprio o malfunzionamento dell'apparecchiatura, la società ELKRON non può essere considerata responsabile per l'eventuale perdita di dati memorizzati.
- Questa apparecchiatura contiene componenti elettronici di precisione. Per garantire la registrazione corretta delle immagini, non sottoporla ad urti o colpi durante tale operazione.

Privacy e Copyright

- La telecamera IP è un dispositivo per sistemi TVCC. La registrazione delle immagini è subordinata alle leggi vigenti nel paese di utilizzo. È inoltre vietata la registrazione di immagini protette da Copyright.
- Gli utenti del prodotto sono responsabili per il controllo ed il rispetto di tutte le norme e gli statuti locali relativi al monitoraggio e alla registrazione di segnali video. Il produttore NON potrà essere ritenuto responsabile per un utilizzo di questo prodotto che non sia in conformità con le norme in vigore. Per maggiori informazioni consultare l'indirizzo web <http://www.garanteprivacy.it>

Aggiornamento firmware

- Si consiglia di consultare periodicamente l'Area Tecnica Servizio Clienti di ELKRON al fine di verificare la disponibilità di eventuali aggiornamenti firmware.

Configurazione di rete

- La telecamera è impostata in modalità DHCP. Se la rete in cui va installata non supporta l'indirizzamento dinamico (DHCP), la telecamera attiva automaticamente l'indirizzo IP di fabbrica 192.168.1.200. Utilizzando il software Elcron "IP-Discovery" è possibile modificare tale l'indirizzo IP di fabbrica e le altre configurazioni di rete della telecamera in modo che quest'ultima non crei conflitti con altri dispositivi in rete.
- Una volta che la telecamera è correttamente connessa e configurata sulla rete IP, è possibile visualizzarne il video e le configurazioni da PC o da dispositivo smartphone.

Connessioni di rete

- Quando si effettua una connessione con un pc remoto (mediante Software Client o Browser) occorre tenere in considerazione che a qualunque canale video utilizzato sul PC corrisponde una connessione di tipo "unicast" (TCP, RTP, UDP).
- Il dispositivo è in grado di supportare fino a 5 connessioni "unicast", ovvero è possibile visualizzare il flusso video da un massimo di 5 postazioni (pc o smartphone) remote in contemporanea, compatibilmente con la banda disponibile.

1.2 CERTIFICAZIONI

Con la presente Elcron dichiara che le videocamere di sorveglianza wireless della gamma Elcron Cloud mod. TC12, TC14 e TC16 sono conformi ai requisiti essenziali ed alle altre disposizioni pertinenti stabilite dalla direttiva 1999/5/CE.

La dichiarazione di conformità può essere consultata sul sito Internet www.elcron.com o richiesta al Servizio Clienti Elcron.

1.3 APERTURA DELLA CONFEZIONE

Verificare che l'imballo ed il contenuto non presentino danni visibili. Se alcune parti non sono presenti o risultano danneggiate, contattare immediatamente il rivenditore. In questi casi non tentare di utilizzare il dispositivo. Se il prodotto dovesse essere rimandato al fornitore, assicurarsi di spedirlo con il suo imballo originale.

1.3.1 Contenuto della confezione

- N°1 Unità di ripresa IP
- N°1 Antenna (solo TC12 e TC16)
- N°1 Staffa (solo TC12 e TC16)
- N°1 Alimentatore
- N°1 Cavo di rete
- N°1 CD contenente la documentazione completa
- Un foglio A5 con gli identificativi univoci del dispositivo: UID e indirizzo MAC
- Questo manuale

☞ NOTA BENE

La composizione degli accessori a corredo può essere variata senza alcun preavviso.

2 INSTALLAZIONE

2.1 INSTALLAZIONE TC12

Per un'installazione semplice e rapida, seguire i seguenti passi:

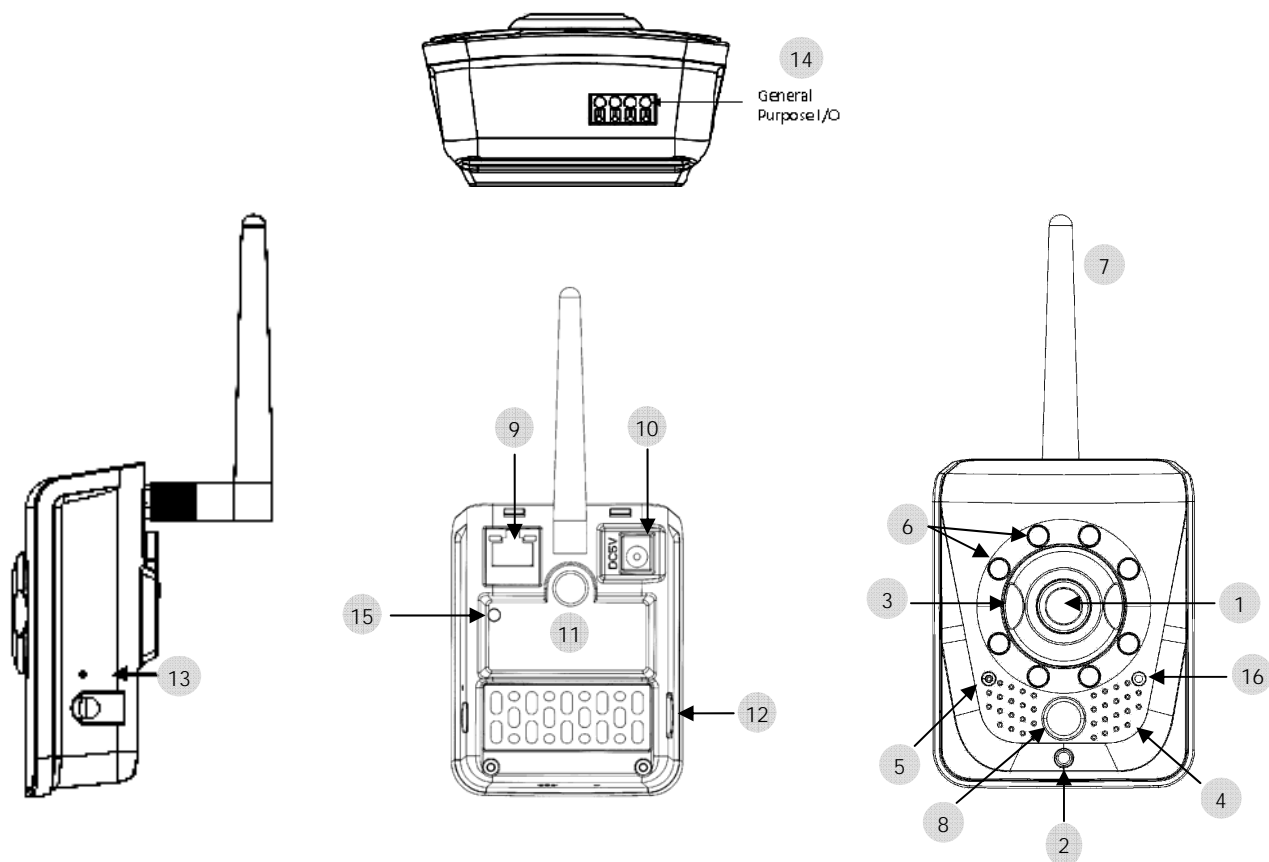
- Prelevare la staffa della telecamera dalla confezione
- Separare la testa rotante dal corpo della staffa (è sufficiente svitarla finché non si stacca)
- Avvitare alla telecamera prima la testa rotante e poi l'antenna



- Avvitare la testa rotante alla staffa in funzione dell'installazione desiderata

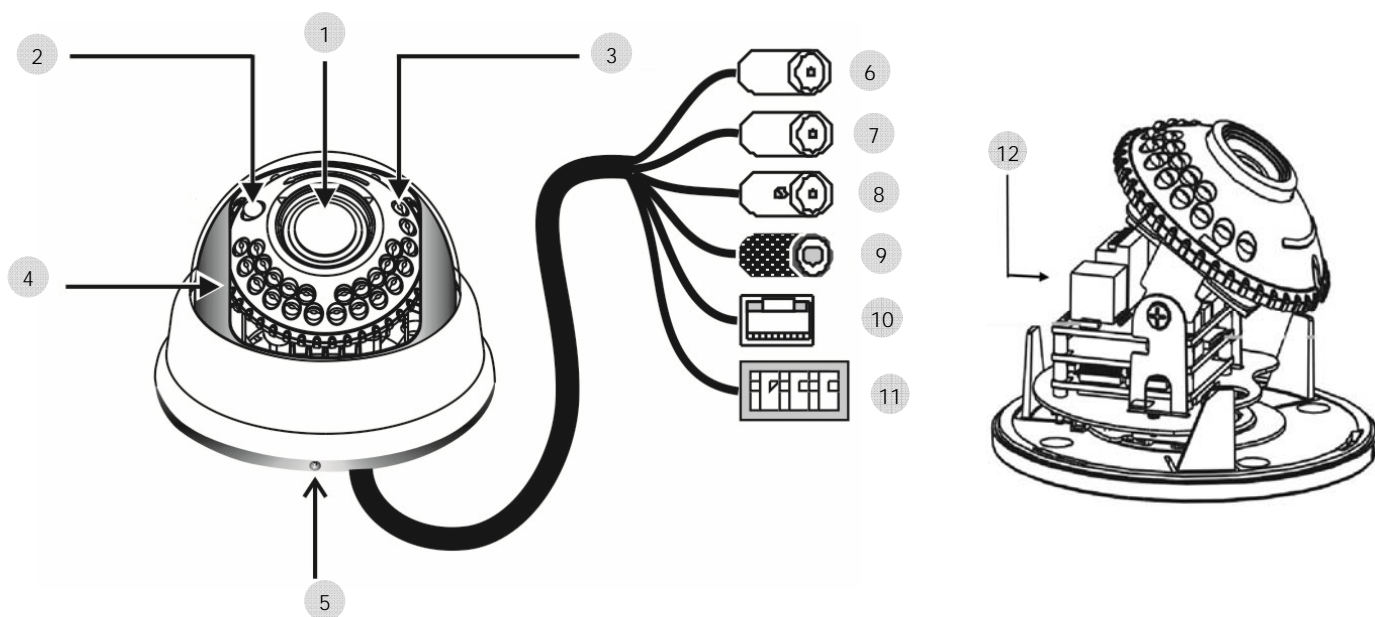
2.2 DESCRIZIONE DELLE PARTI TC12

- | | | | |
|----------------|----------------------------|--------------------|--------------------|
| 1 Lente | 5 Microfono | 9 porta Ethernet | 13 Reset |
| 2 LED di stato | 6 LED infrarosso | 10 alimentazione | 14 In/Out |
| 3 Focus ring | 7 Antenna | 11 foro per staffa | 15 bottone WPS |
| 4 altoparlante | 8 Sensore PIR di movimento | 12 slot micro-SD | 16 Sensore di luce |



2.3 DESCRIZIONE DELLE PARTI TC14

- | | | |
|----------------------|-----------------------------|------------------------|
| 1 Lente | 5 Blocco cupola | 9 Alimentazione |
| 2 Sensore luce | 6 Ingresso microfono (rosa) | 10 Connettore Ethernet |
| 3 LED infrarossi | 7 Uscita audio (verde) | 11 Blocco Morsetti |
| 4 Cupola trasparente | 8 Uscita video | 12 Slot micro-SD |



2.4 DESCRIZIONE DELLE PARTI TC16

- | | | |
|------------------|-----------------------------|------------------------|
| 1 Lente | 5 Foro per staffa | 9 Alimentazione |
| 2 Antenna | 6 Ingresso microfono (rosa) | 10 Connettore Ethernet |
| 3 LED infrarossi | 7 Uscita audio (verde) | 11 Blocco Morsetti |
| 4 Sensore luce | 8 Uscita video | 12 Slot micro-SD |

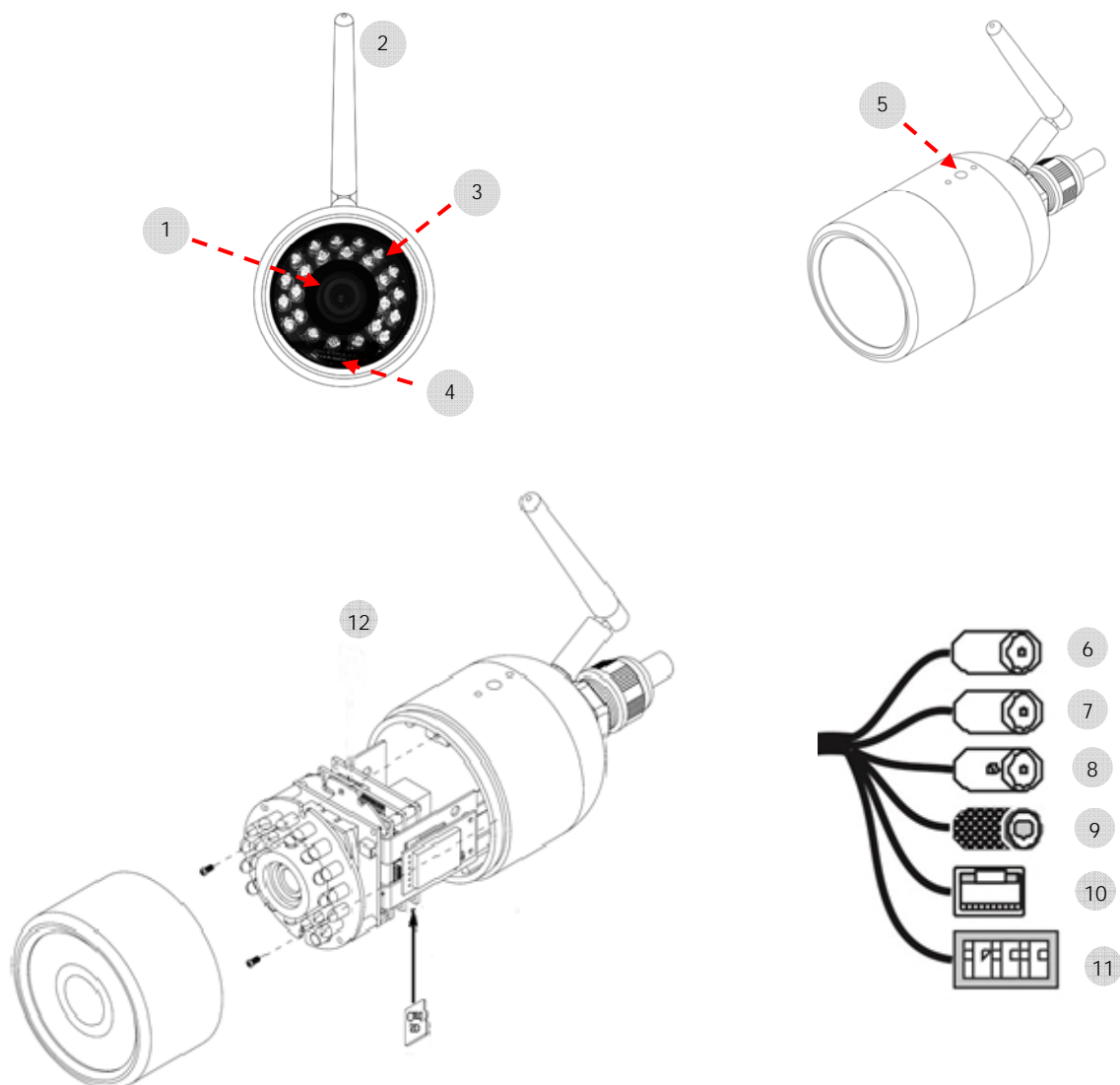


Tabella relativa al Blocco Morsetti per TC14 e TC16

1	Default = Morsetto Reset Hardware
2	GND = Morsetto Terra
3	GND = Morsetto Terra
4	DIN = Morsetto per ingresso di allarme
5	DOUT = Morsetto per uscita di allarme
6	COM = Morsetto comune

- Collegare gli attuatori di allarme (es. sirene) ai morsetti DOUT e COM
- Collegare i rivelatori di allarme ai morsetti DIN e GND
- Cortocircuitare il morsetto di Default con il morsetto di terra (GND) per ripristinare i parametri di Default e fare un Reset Hardware di fabbrica.

2.4.1 REGOLAZIONE DELLA MESSA A FUOCO DELL'OBIETTIVO

Per il modello TC12 è necessario ruotare l'anello di messa a fuoco in senso orario per ottenere l'immagine appropriata.

Per il modello TC16 è necessario svitare la calotta anteriore e procedere alla regolazione di fuoco e zoom agendo sulle due levette poste sull'ottica. A regolazione ultimata serrare le levette per non perdere la regolazione.

☞NOTA BENE:

La telecamera TC12 deve essere messa in rete prima di regolare la messa a fuoco. Il modello TC16 può anche essere connesso direttamente ad un monitor con ingresso video analogico a connettore BNC.

2.4.2 SCHEDA MICRO SD

La telecamera è dotata di un alloggiamento per schede micro-SD per la registrazione locale (vedere le sezioni 2.2, 2.3 e 2.4 del Manuale per individuare l'alloggiamento della micro-SD card dei relativi modelli di Telecamera IP). Prima di collegare/scollegare la scheda micro-SD dal suo slot, si consiglia di spegnere la telecamera.

☞NOTA BENE:

Per sostituire la scheda micro-SD, è necessario togliere l'alimentare alla telecamera.

Questa telecamera supporta schede micro-SD / SDHC Classe 6 da 4GB a 32GB

3 CONFIGURAZIONI IP DELL'UNITA' DI RIPRESA

Dopo aver alimentato la telecamera è necessario configurarla sulla propria rete di casa o ufficio.

In caso vi siano più telecamere da installare sulla stessa rete, si consiglia di installare e configurare una telecamera alla volta.

3.1 CONNESSIONE SU RETE IP CON SERVIZIO DHCP

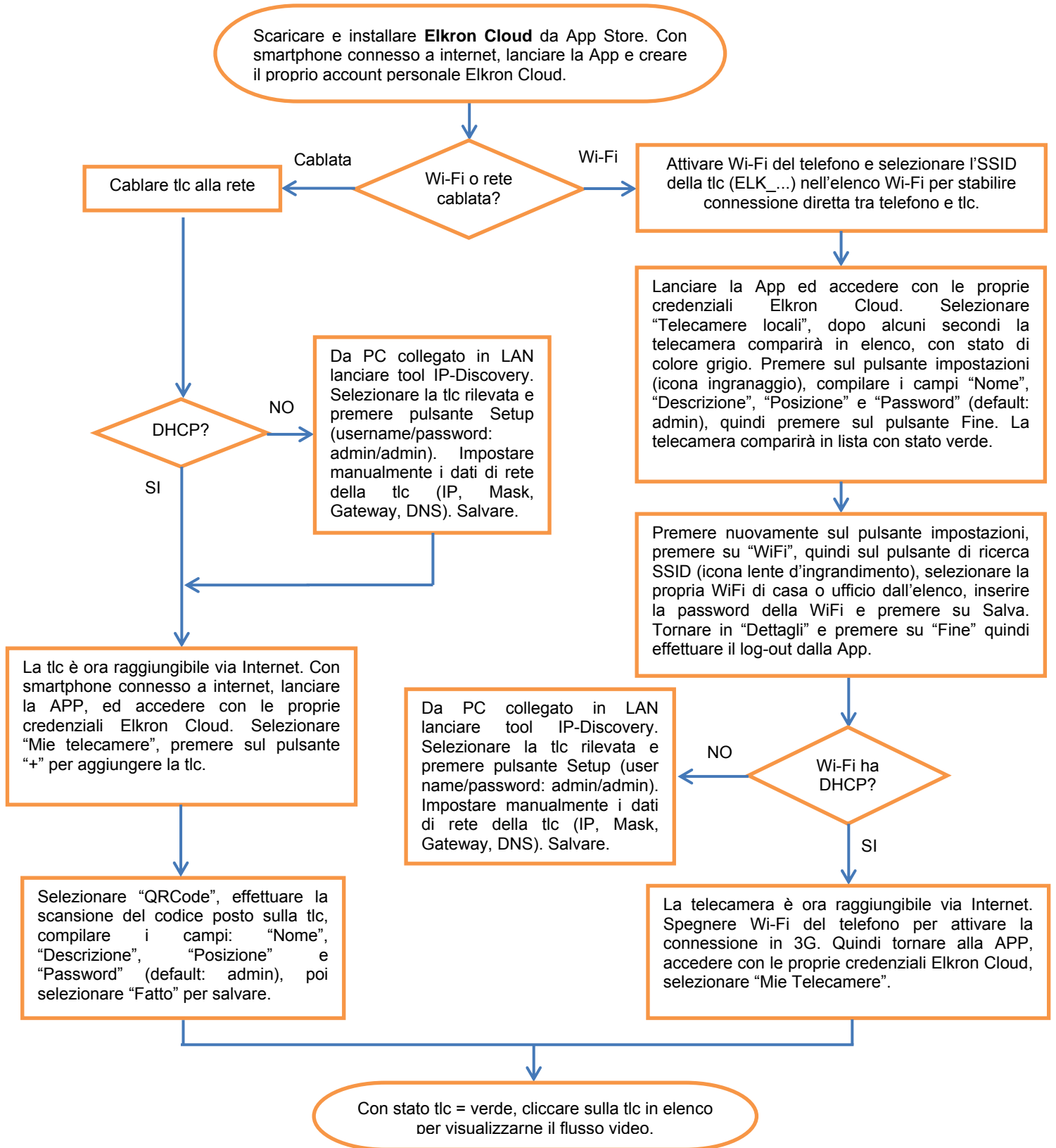
Per l'installazione rapida della telecamera su rete (indifferentemente Wi-Fi o cablata) con servizio di indirizzamento automatico (DHCP) non è necessario l'uso del PC. E' infatti sufficiente seguire uno dei diagrammi di flusso illustrati più avanti in questo paragrafo, in base al sistema operativo del proprio smartphone: iOS (versione 7.1 o superiore) o Android (versione 4.0.x o superiore con display di almeno 4").

☞NOTA BENE

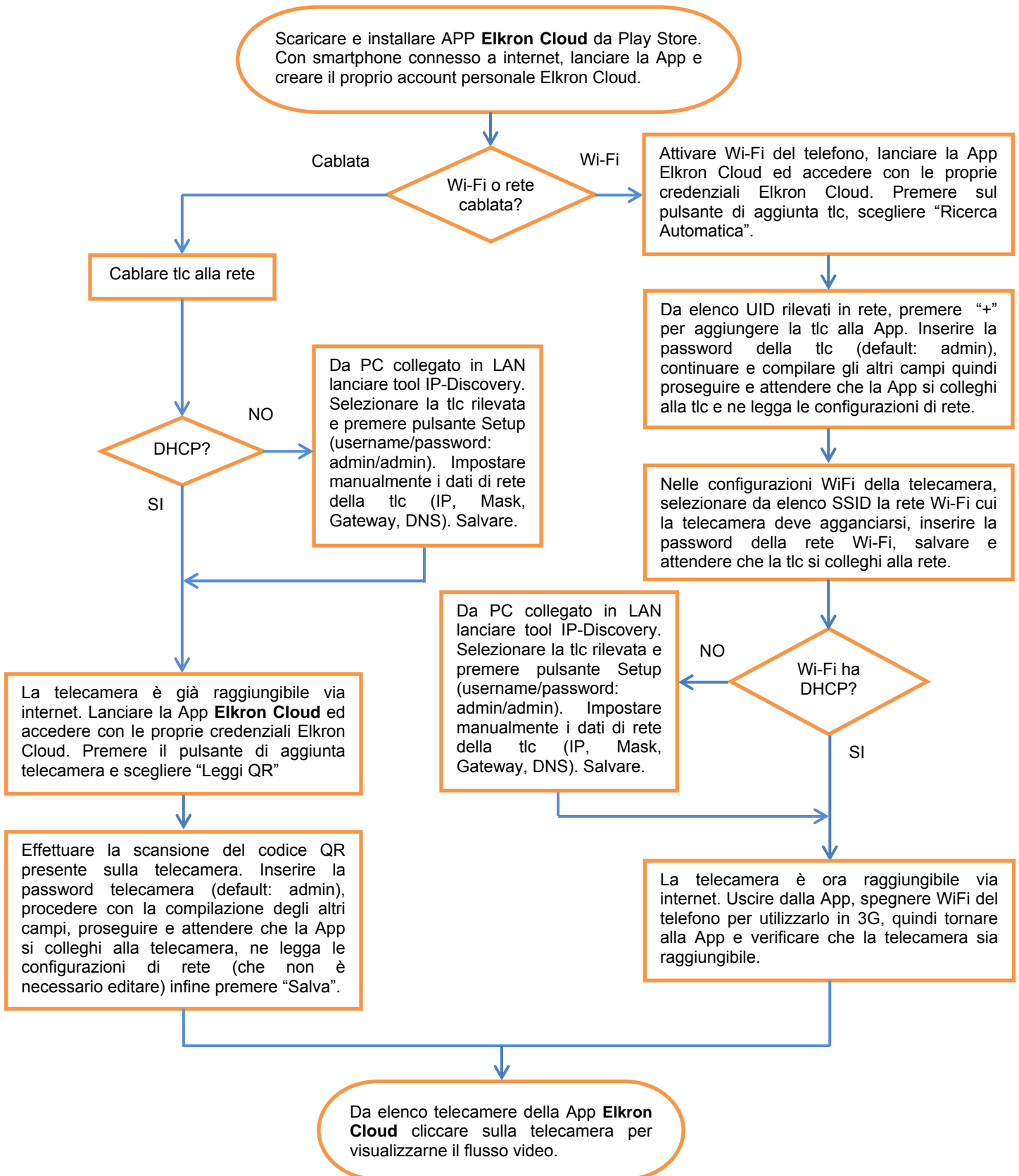
Per maggiori approfondimenti su come configurare la telecamera tramite terminali iOS/Android, fare riferimento alla Guida Rapida App Elkron Cloud presente all'interno dell'App stessa oppure al manuale istruzioni completo App Elkron Cloud presente sul CD a corredo del prodotto.

Nel caso invece di rete con indirizzamento statico, è necessario utilizzare un PC seguendo le istruzioni riportate nel paragrafo successivo 3.2.

3.1.1 INSTALLAZIONE DA APP ELKRON CLOUD IOS



3.1.2 INSTALLAZIONE DA APP ELKRON CLOUD ANDROID



3.2 CONFIGURAZIONE UNITÀ DI RIPRESA SU RETE IP CABLATA SENZA DHCP

3.2.1 CONNESSIONE ALLA RETE CABLATA

Si consiglia di installare e configurare in rete una telecamera alla volta.

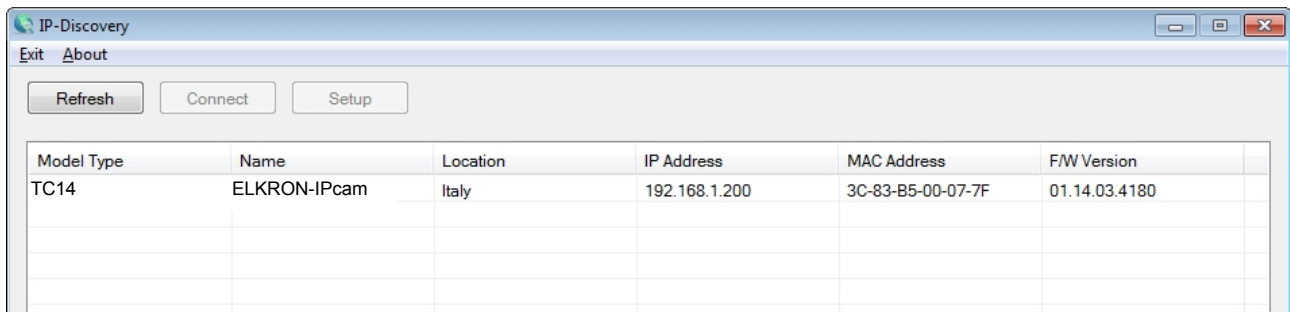
Alimentare e cablare la telecamera alla rete IP. In assenza di servizio di indirizzamento dinamico (DHCP) la telecamera assume la seguente configurazione IP di default:

- IP address: 192.168.1.200
- Subnet Mask: 255.255.0.0
- Default Gateway: 192.168.1.254

Se si desidera cambiare i parametri di rete di default della telecamera (ad esempio assegnare un indirizzo IP statico diverso) è necessario installare su PC con sistema operativo Windows XP o superiore il tool Software "IP Discovery" presente nel CD a corredo del prodotto e seguire le indicazioni illustrate al paragrafo successivo.

3.2.2 UTILIZZO DEL TOOL SOFTWARE IP DISCOVERY

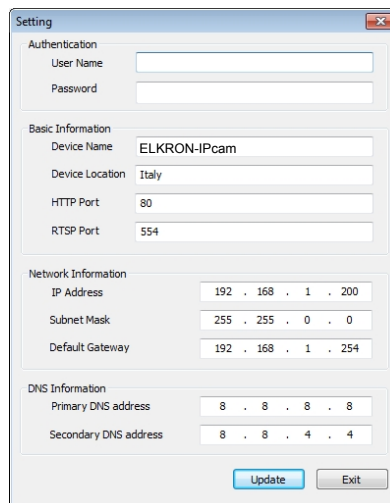
Dopo aver effettuato l'installazione, lanciare il tool IP Discovery: la telecamera Elcron Cloud verrà visualizzata nell'elenco di telecamere Cloud rilevate in rete.



The screenshot shows the IP-Discovery application window. It has a menu bar with 'Exit' and 'About', and three buttons: 'Refresh', 'Connect', and 'Setup'. Below is a table with the following data:

Model Type	Name	Location	IP Address	MAC Address	F/W Version
TC14	ELKRON-IPcam	Italy	192.168.1.200	3C-83-B5-00-07-7F	01.14.03.4180

Per cambiare le impostazioni di rete della telecamera, selezionarla con un click dall'elenco e premere il pulsante "Setup": comparirà la finestra di configurazione.



The 'Setting' dialog box contains the following fields:

- Authentication:** User Name (empty), Password (empty)
- Basic Information:** Device Name (ELKRON-IPcam), Device Location (Italy), HTTP Port (80), RTSP Port (554)
- Network Information:** IP Address (192 . 168 . 1 . 200), Subnet Mask (255 . 255 . 0 . 0), Default Gateway (192 . 168 . 1 . 254)
- DNS Information:** Primary DNS address (8 . 8 . 8 . 8), Secondary DNS address (8 . 8 . 4 . 4)

Buttons: Update, Exit

Compilare i campi iniziali "User name" (default: admin) e "Password" (default: admin) quindi impostare *indirizzo IP, maschera di rete e Gateway* desiderati. Premere il pulsante "Update" per salvare le modifiche nella telecamera. Una volta ritornati alla finestra principale del tool "IP Discovery", premere il pulsante "Refresh" per rilevare la telecamera con le nuove impostazioni di rete e visualizzarla in elenco. Se PC e telecamera si trovano nella stessa sotto-rete, effettuando un doppio click del mouse sulla telecamera in elenco, si aprirà automaticamente la connessione alla telecamera da browser Internet Explorer. Per l'utilizzo della telecamera da browser web, fare riferimento al paragrafo successivo.

3.3 ACCESSO ALLA TELECAMERA IP TRAMITE INTERFACCIA WEB

Effettuando un doppio click su una telecamera presente in elenco del tool *IP Discovery* si aprirà automaticamente la connessione diretta alla telecamera da pagina web del browser Internet Explorer.

Inserire username (default: admin) e password (default: admin) e procedere con l'installazione dell'ActiveX Elkron della telecamera sul PC (tale installazione è richiesta solo alla prima connessione da PC a telecamera).

Qualora il sistema operativo del PC dovesse inibire l'installazione dell'ActiveX Elkron, si consiglia di seguire i seguenti step:

- 1) aggiungere l'indirizzo IP della telecamera all'elenco di siti attendibili dal seguente menù di Internet Explorer:
Strumenti -> Opzioni Internet -> Sicurezza o Protezione (in base alle versioni di Internet Explorer)
Nella stessa finestra disabilitare la voce "*Richiedi verifica server (https:) per tutti i siti dell'area*".
- 2) Ridurre manualmente il livello di sicurezza per l'area siti attendibili portandolo a *Bassa*
- 3) Salvare le modifiche e ripetere la procedura di installazione dell'ActiveX Elkron.

Se si utilizza Internet Explorer 11 su OS Windows 7 o superiore si suggerisce inoltre di:

- 1) In Internet Explorer selezionare *Strumenti -> Impostazioni Visualizzazione Compatibilità*.
- 2) Nella finestra che si apre, aggiungere l'indirizzo IP della telecamera nella lista di compatibilità.
- 3) Nella stessa finestra abilitare tutte le opzioni di compatibilità. In particolare, selezionare l'opzione *Visualizza tutti i siti Web in Visualizzazione Compatibilità*.
- 4) Salvare le modifiche e ripetere la procedura di installazione dell'ActiveX Elkron.

NOTA BENE

Per i dettagli sull'utilizzo dell'interfaccia Web della telecamera, fare riferimento al Manuale completo a disposizione su CD a corredo del prodotto.

CONTENTS

1	General information	14
1.1	Safety	14
1.2	Certifications	15
1.3	Opening the package	15
1.3.1	Contents of the package	15
2	Installation.....	16
2.1	Installation of TC12.....	16
2.2	Description of the parts TC12.....	17
2.3	Description of the parts TC14.....	17
2.4	Description of the parts TC16.....	18
2.4.1	How to adjust focus	19
2.4.2	Micro-SD card	19
3	Camera IP configurations.....	19
3.1	Connection to IP network with DHCP service	19
3.1.1	Installation from Elkron Cloud iOS App	20
3.1.2	Installation from Elkron Cloud Android App.....	21
3.2	Camera configuration on wired IP network without DHCP.....	22
3.2.1	Wired network connection	22
3.2.2	How to use the IP Discovery tool	22
3.3	How to access the IP camera via web interface	23

1 GENERAL INFORMATION

Dear Customer,

Thank you for purchasing this product.

This quick start guide was written to help you set up the following ELKRON IP cameras rapidly and easily: TC12 - TC14 - TC16. Read this quick start guide which contains information for correct, safe use carefully before using the device. Keep this guide at hand so that you can refer to it when needed.

IMPORTANT NOTE

For more information, refer to the instructions manual on the CD supplied with the product.

1.1 SAFETY

Electricity

- Before connecting to electrical outlet, verify the electrical specifications of the device are suitable for the available power source.
- We suggest to connect the device to electrical outlet via a switch disconnecter.
- In case of malfunctioning, disconnect electrical power from the general switch.
- Use only the provided power supply.

Safety precautions

- Do not expose the device to rain or humidity and do not insert any solid or liquid object in it to prevent the risk of fire or electrocution. In these events disconnect the device from the electrical outlet and call technical assistance to check it.
- Do not open the device. Any repair must be made by qualified personnel or by calling the nearest authorized technical assistance center.
- Keep the device away from children to prevent any, even involuntary, damaging.
- Do not touch the device with wet hands as it might cause electrical shock or mechanical damages.
- If the device falls down while working or if the salesbox is damaged, do not continue using it. If usage is continued under such circumstances electrical shocks might take place. Contact the authorized retailer or installer.

Installation precautions

- Do not install the camera in places with possible exposure to rain or humidity without the proper protective case.
- Do not point the camera directly to sunlight or other intense sources of light, even when turned off. The subject of recording must not be against the light.
- Do not point the camera against reflective objects.
- Some light conditions (such as fluorescent color) can affect the recorded colors.
- Use AUTO-IRIS lens when operating the camera in changing light environments.
- Do not use this device on any unstable support such as lurching or sloping table to prevent the device from falling and be damaged.
- If water or any other material should penetrate the camera, stop using it as it might cause fire or electrical shock and contact the authorized retailer or installer.
- Do not cover the device with any cloth while using to prevent deformation of the external part and inner components heating which might provoke fire, electrical shock or mechanical damages.
- Do not put magnets or magnetized objects close to the device to prevent functional anomalies.
- Do not use this device in presence of smoke, steam, humidity, dust or intense vibrations.
- Do not use the device shortly after moving it from warm to cold environment and vice versa. After moving the device wait three hours before using it: this time is necessary for the device to adapt to the new environment (temperature, humidity, etc.).

Usage precautions

- Check the device is not damaged after removing the packaging.
- Check the working environment is not too humid and the temperature is within the indicated range.
- Do not point the camera against sunlight to prevent sensor damages.

Device cleaning

- Use a dry cloth to remove dust and dirt from the device.
- If dirt cannot be removed with a dry cloth, use a humid cloth and a neutral cleanser.
- Do not use spray cleanser for device cleaning. Do not use volatile liquids such as gasoline, alcohol, solvents etc. or chemical treated cloth to clean the device to prevent deformations, damages or scars on the finishing paint.
- Disconnect the device from the electrical outlet before cleaning.

Memory (micro-SD Card)

- Format the micro-SD card before using it for the first time.
- Insert the card only in the indicated direction, any forcing could damage it.
- The micro-SD card can be affected by temperature jump and vibrations. Ignoring these precautions could affect the memory card functioning and might cause the loss of recorded data.

- In case of repair, we suggest to save the recorded data before taking the card to the repair center. ELKRON is not in any way responsible for the loss of recorded data.

Video recording

- This device is not designed as a burglar system but mainly to transmit and record video images. ELKRON is not in any way responsible for loss or damages of the user consequent to theft.
- Before using the device, record a demo video to verify the correct functionality of this feature. ELKRON is not in any way responsible for loss of recorded data consequent to wrong setting or usage, device malfunctioning or failure.
- This device is composed by electronic precision components. Do not hit the device while recording as it might affect the video.

Privacy and Copyright

- The IP camera is designed for surveillance systems. Video recording is subject to the laws applicable to the Country where used. It is forbidden to record images with Copyright.
- The User is responsible to check and respect all local laws and norms for video signal recording. The manufacturer is NOT in any way liable for any usage of the product which might result not compliant to the relevant norms. For further information please visit http://www.garanteprivacy.it/web/guest/home_en

Firmware upgrade

- Refer to ELKRON Customer Service Technical Assistance periodically to check availability of firmware upgrades.

Network configuration

- Camera default setting is DHCP mode. If the network does not support dynamic addressing (DHCP), the device will automatically switch to factory IP 192.168.1.200. Use Elkron “*IP-Discovery*” software to modify the IP address and other network settings to prevent any conflict with other devices on the network.
- Once the camera is correctly connected and configured on the IP network it will be possible to show video and settings on any PC or smartphone.

Network connections

- When connecting a PC (using Software Client or Browser), any video channel on the PC will be using “unicast” connection (TCP, RTP, UDP).
- The device can support up to 5 “unicast” connections so it is possible to show the video on maximum 5 remote devices (PC or smartphone) at the same time depending on the available network band.

1.2 CERTIFICATIONS

Elkron hereby declares that the Elkron Cloud wireless surveillance cameras models TC12, TC14 and TC16 comply with the essential requirements and other relevant provisions of Directive 1999/5/EC. The Declaration of Conformity can be downloaded from the website at www.elkron.com or requested from Elkron Customer Care.

1.3 OPENING THE PACKAGE

Check that the packing and the contents are not visibly damaged. Contact the retailer immediately if parts are either missing or damaged. Do not attempt to use the device in this case. Send the product back in its original packing if it is damaged.

1.3.1 Contents of the package

- 1 IP camera
- 1 aerial (TC12 and TC16 only)
- 1 bracket (TC12 and TC16 only)
- 1 power unit
- 1 network cable
- 1 CD containing complete documentation
- 1 A5 sheet containing the univocal IDs of the device: UID and MAC address
- This quick start guide

📌 IMPORTANT NOTE

Accessories may vary without prior notice.

2 INSTALLATION

2.1 INSTALLATION OF TC12

Proceed as follows for quick and easy installation:

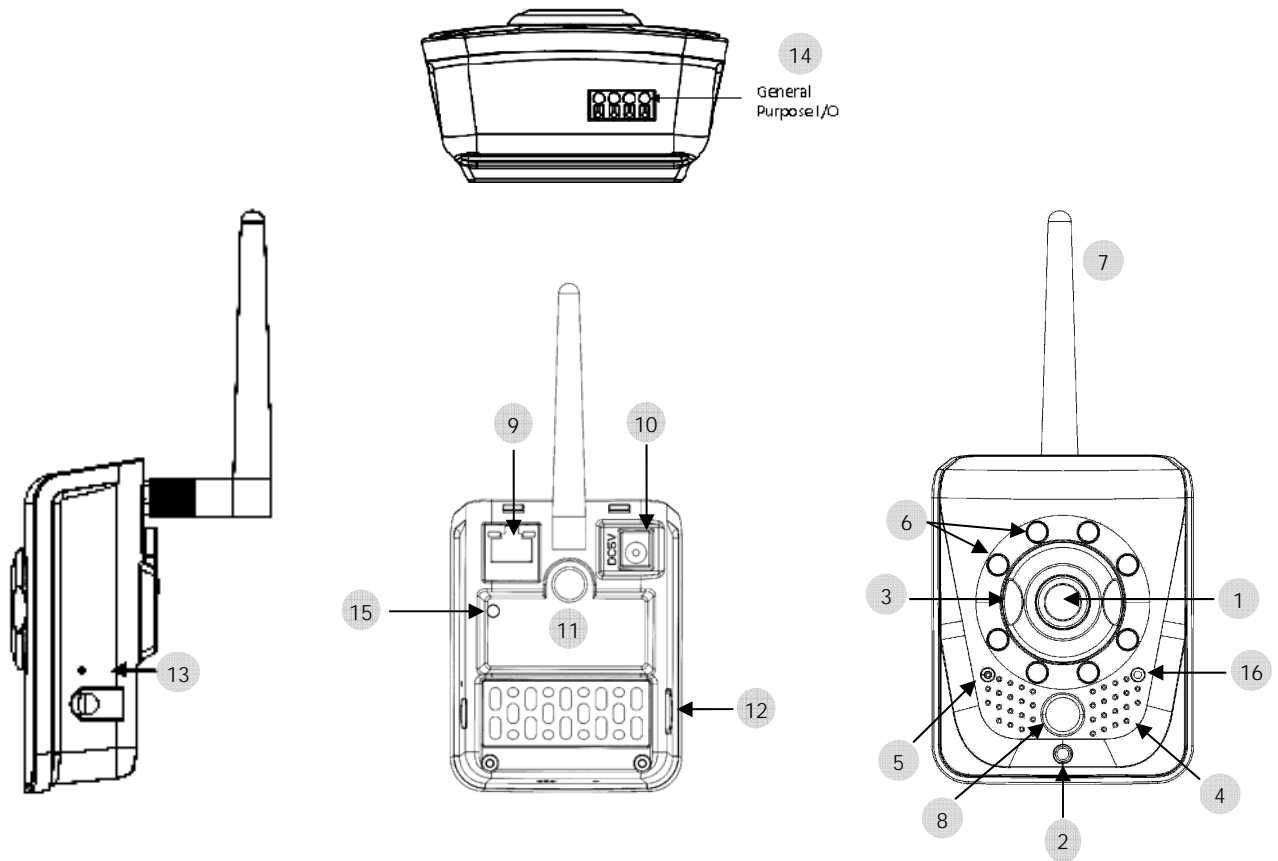
- Take the camera bracket from the box
- Separate the revolving head from the body of the bracket (simply unscrew it until it comes detached)
- Screw on the camera (the revolving head first and then the aerial)



- Screw the revolving head to the bracket according to the required installation.

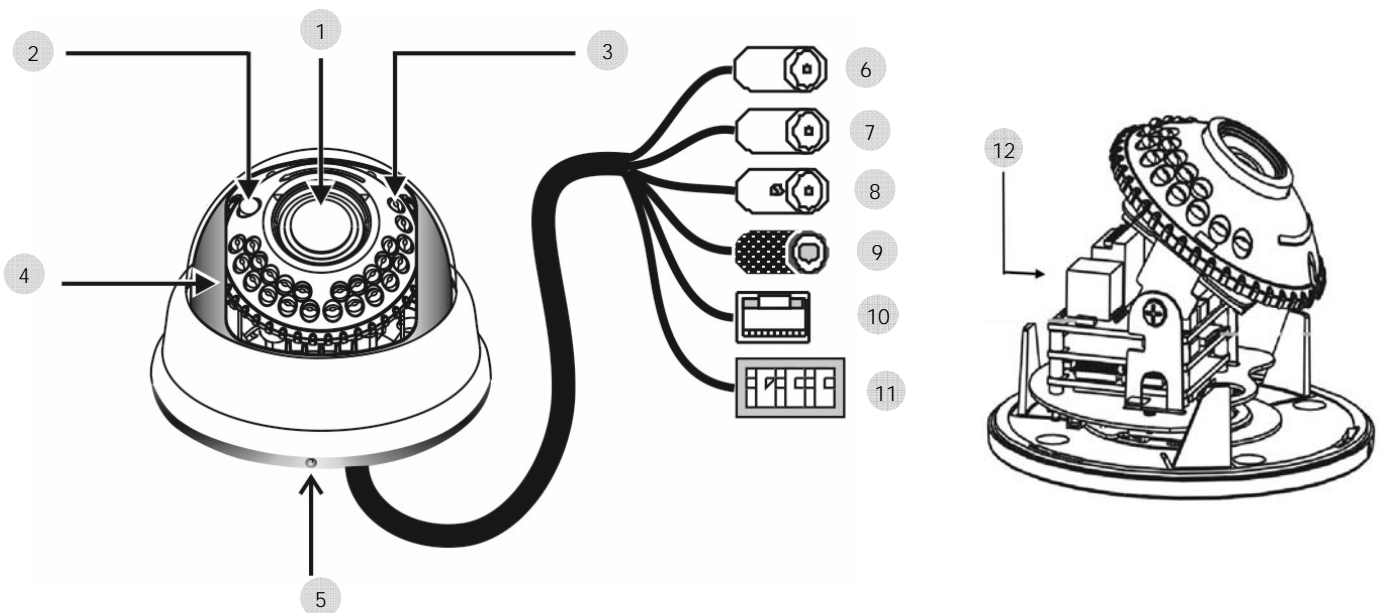
2.2 DESCRIPTION OF THE PARTS TC12

- | | | | |
|--------------|---------------------|---------------------|-----------------|
| 1 Lens | 5 Microphone | 9 Ethernet port | 13 Reset |
| 2 State LED | 6 Infrared LED | 10 Power | 14 In/Out |
| 3 Focus ring | 7 Aerial | 11 Hole for bracket | 15 WPS button |
| 4 Speaker | 8 PIR motion sensor | 12 Micro-SD slot | 16 Light sensor |



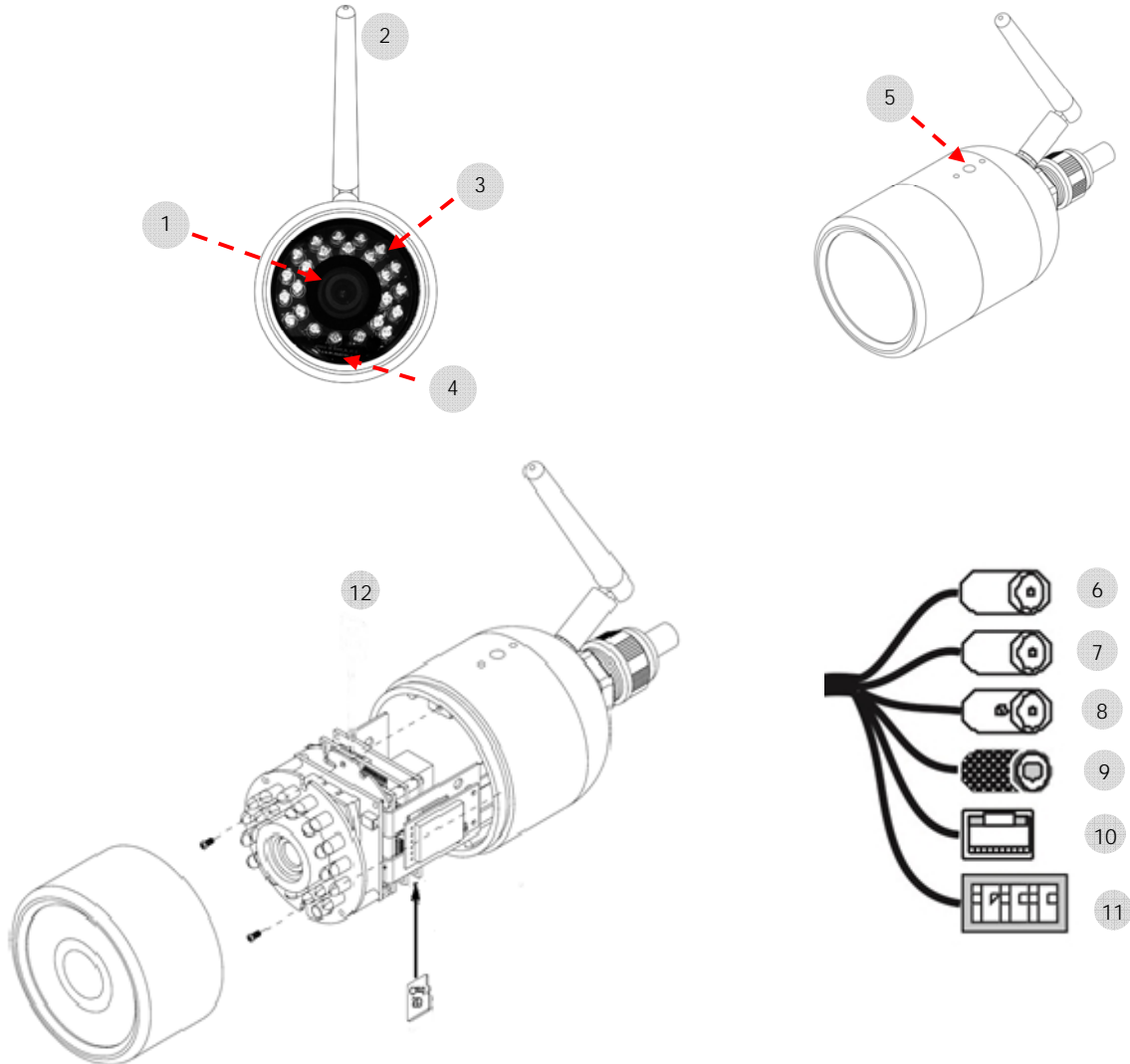
2.3 DESCRIPTION OF THE PARTS TC14

- | | | |
|-----------------|---------------------------|-----------------------|
| 1 Lens | 5 Dome block | 9 Power |
| 2 Light sensor | 6 Microphone input (pink) | 10 Ethernet connector |
| 3 Infrared LEDs | 7 Audio output (green) | 11 Terminal block |
| 4 Clear dome | 8 Video output | 12 Micro-SD slot |



2.4 DESCRIPTION OF THE PARTS TC16

- | | | |
|-----------------|---------------------------|-----------------------|
| 1 Lens | 5 Hole for bracket | 9 Power |
| 2 Aerial | 6 Microphone input (pink) | 10 Ethernet connector |
| 3 Infrared LEDs | 7 Audio output (green) | 11 Terminal block |
| 4 Light sensor | 8 Video output | 12 Micro-SD slot |



Terminal block table for TC14 and TC16

1	Default = Hard reset terminal
2	GND = Ground terminal
3	GND = Ground terminal
4	DIN = Alarm input terminal
5	DOUT = Alarm output terminal
6	COM = Common terminal

- Connect alarm actuators (e.g. sirens) to DOUT and COM terminals
- Connect alarm detectors to DIN and GND terminals
- Short-circuit the default terminal with the ground terminal (GND) to reset default parameters and settings.

2.4.1 HOW TO ADJUST FOCUS

TC12 model: turn the focus ring clockwise to obtain the required picture.

For TC16 model: loosen the front dome and adjust focus and zoom using the two levers by the side of the lens. After adjusting, fasten the levers to maintain the setting.

IMPORTANT NOTE:

Camera TC12 must be connected to the network before adjusting the focus. Camera TC16 may also be connected directly to a monitor with analogue video input and BNC connector.

2.4.2 MICRO-SD CARD

The camera is provided with a micro-SD card slot for local recording (see § 2.2, § 2.3 and § 2.4 of the manual to locate the micro-SD card slot on your IP camera model). It is advisable to switch the camera off before inserting/removing the micro-SD card into/from the slot.

IMPORTANT NOTE:

Disconnect the camera power to replace the micro-SD card.

This camera uses micro-SD/SDHC Class 6 cards from 4GB to 32GB.

3 CAMERA IP CONFIGURATIONS

The camera must be configured for the home or office network after it has been powered.

It is advisable to install and configure one camera at a time if you are installing multiple cameras on the same network.

3.1 CONNECTION TO IP NETWORK WITH DHCP SERVICE

No PC is needed to set up the camera with dynamic host configuration (DHCP) on the network (either Wi-Fi or wired). Simply follow the appropriate workflow shown in the following charts according to the operating system of your smartphone: iOS (version 7.1 or higher) or Android (version 4.0.x or higher with at least 4" display).

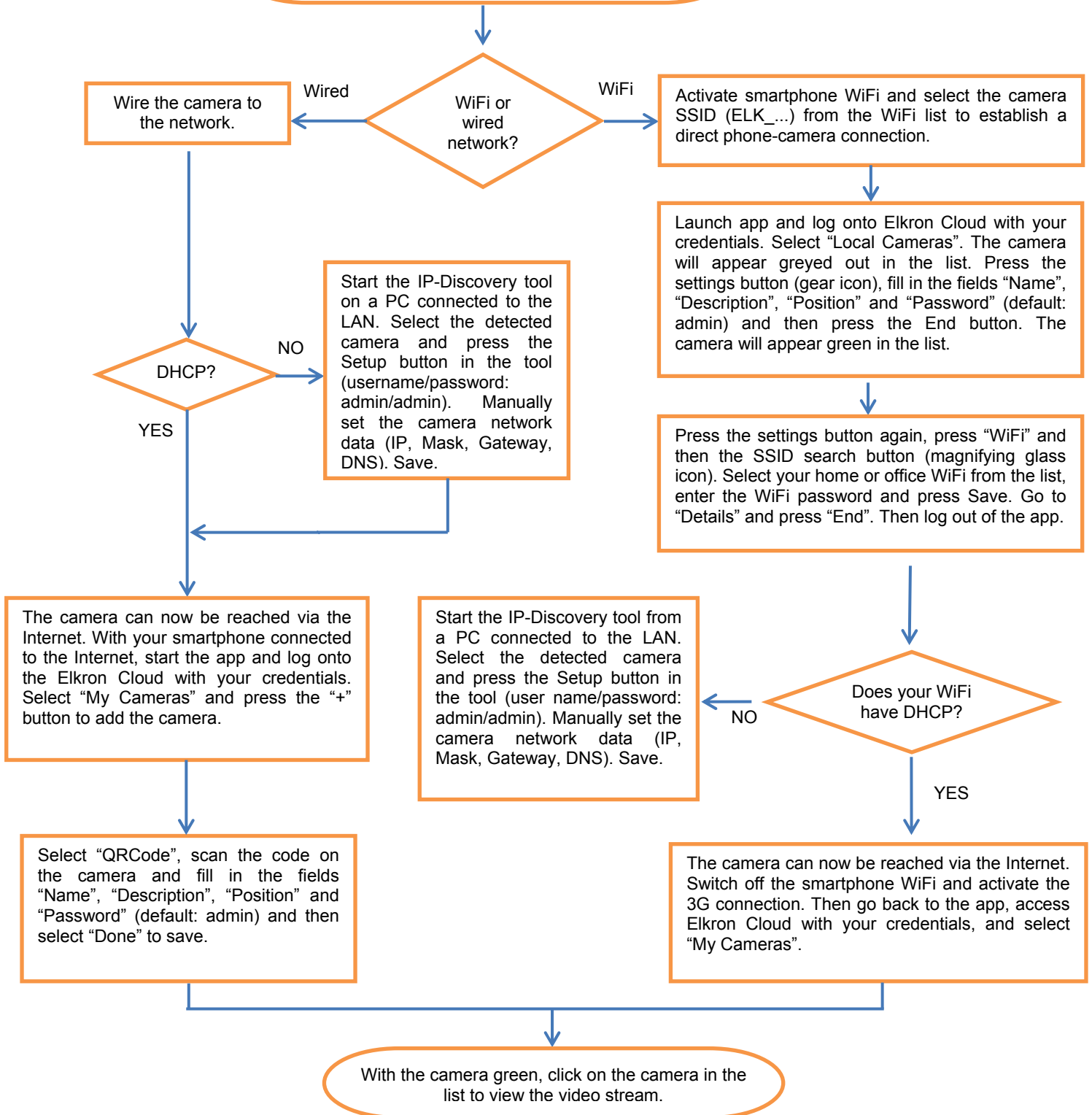
IMPORTANT NOTE

For more information on how to configure the camera using iOS/Android terminals, see the [Elkron Cloud App Quick Start Guide in the app itself or the complete Elkron Cloud App instruction manual on the CD provided with the product.](#)

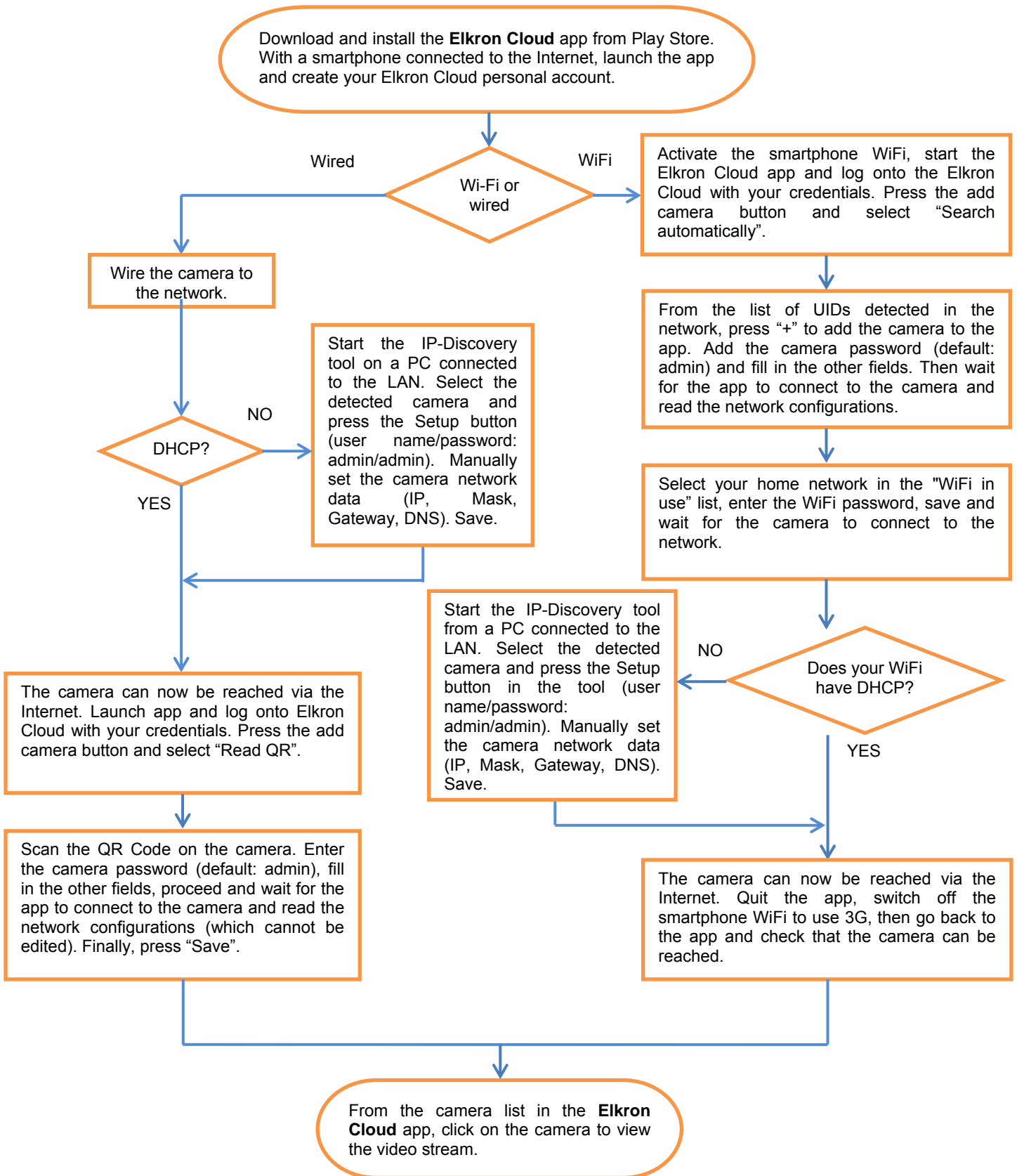
A PC must be used for static host configuration as shown in § 3.2 below.

3.1.1 INSTALLATION FROM ELKRON CLOUD IOS APP

Download and install **Elkron Cloud** from the App Store. With a smartphone connected to the Internet, launch the app and create your Elkron Cloud personal account.



3.1.2 INSTALLATION FROM ELKRON CLOUD ANDROID APP



3.2 CAMERA CONFIGURATION ON WIRED IP NETWORK WITHOUT DHCP

3.2.1 WIRED NETWORK CONNECTION

It is advisable to install and configure one camera in the network at a time.

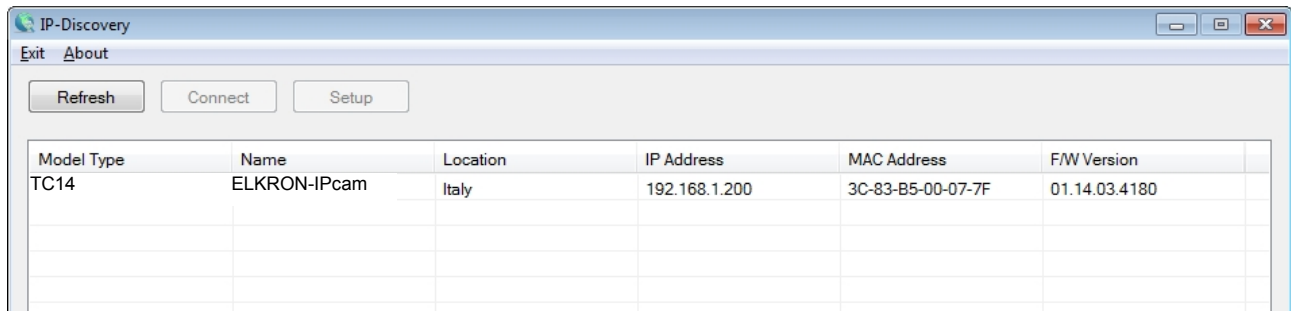
Power the camera and connect it to the IP network. The camera will assume the following default IP configuration if dynamic host configuration (DHCP) is not available:

- IP address: 192.168.1.200
- Subnet Mask: 255.255.0.0
- Default Gateway: 192.168.1.254

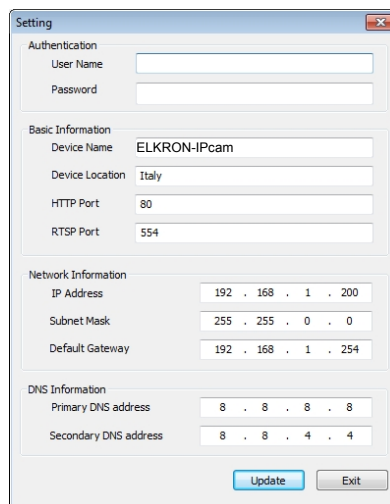
To change the default network parameters of the camera (e.g. to assign a different static IP address) install the “*IP Discovery*” tool from the CD provided with the product on a PC with Window XP operating system or higher and follow the instructions in the next paragraph.

3.2.2 HOW TO USE THE IP DISCOVERY TOOL

Start the IP Discovery tool after completing installation: the Elkrone Cloud camera will appear in the list of Cloud cameras detected on the network.



To change the camera settings, select it with the click from the list and press “*Setup*”: the configuration window will appear.



Fill in the “User name” (default: admin) and “Password” (default: admin) fields, and then set the required *IP address*, *Subnet Mask* and *Gateway*. Press “*Update*” to save the changes made to the camera. Go back to the main menu of the “*IP Discovery*” tool and press “*Refresh*” to detect the camera with the new network settings and show it in the list. If the PC and the camera are on the same sub-network, double-click on the camera in the list to open the camera connection on the Internet Explorer browser.

See the next paragraph for using the web browser camera.

3.3 HOW TO ACCESS THE IP CAMERA VIA WEB INTERFACE

Double-click on a camera in the *IP Discovery* tool list to open the direct connection of the camera to the Internet Explorer browser web page automatically.

Enter username (default: admin) and password (default: admin) and install ActiveX Elkron of the camera on the PC (this step is only required for connecting the first PC-camera connection).

If you cannot install ActiveX Elkron on your PC:

- 4) Add the IP address of the camera to the trusted sites list in the following Internet Explorer menu:
Tools -> Internet Options -> Security or Protection (according to the versions of Internet Explorer).
In the same window, uncheck "*Require server verification (https:) for all sites in the zone*".
- 5) Manually lower the security level for all trusted sites to *Low*.
- 6) Save the changes and repeat the ActiveX Elkron installation procedure.

It is advisable to proceed as follows to use Internet Explorer 11 on Windows 7 or higher:

- 5) In Internet Explorer select *Tools -> Compatibility View Settings*.
- 6) Add the camera IP address to the compatibility list in the window that opens.
- 7) Enable all the compatibility options in the same window. In particular, select *Display all websites in Compatibility View*.
- 8) Save the changes and repeat the ActiveX Elkron installation procedure.

IMPORTANT NOTE

Refer to the complete manual on the CD provided with the product for details on how to use the camera web interface.

INDEX

1	Généralités	25
1.1	Sécurité	25
1.2	Certifications.....	26
1.3	Ouverture du carton.....	27
1.3.1	Contenu de la boîte.....	27
2	Installation	28
2.1	Installation du matériel TC12.....	28
2.2	Description du matériel TC12.....	29
2.3	Description du matériel TC14.....	29
2.4	Description du matériel TC16.....	30
2.4.1	Réglage de la focalisation	31
2.4.2	Carte micro SD.....	31
3	Configuration de la caméra IP	31
3.1	Connexion à un réseau IP avec un service de DHCP	31
3.1.1	Installation à partir de l'application iOS ELKRON CLOUD APP	32
3.1.2	Installation à partir de l'application Android ELKRON CLOUD APP.....	33
3.2	Connexion à un réseau câblé.....	34
3.2.2	Utilisation de l'outil « IP Discovery ».....	34
3.3	Comment accéder à la caméra IP par l'intermédiaire de l'interface Web	35

1 GÉNÉRALITÉS

Cher Client,

Merci d'avoir fait l'acquisition de ce produit.

Ce guide de démarrage rapide a été rédigé afin de vous aider à installer rapidement et aisément les caméras IP ELKRON suivantes : TC12 – TC14 – TC16.

Lisez soigneusement ce guide de démarrage rapide qui contient toutes les informations qui vous permettront une utilisation correcte et sûre avant d'utiliser le matériel.

Conservez ce guide à portée de la main de façon à pouvoir le consulter en cas de besoin.

NOTE IMPORTANTE

Pour plus d'informations, veuillez vous référer au manuel d'instructions qui se trouve dans le CD fourni avec le matériel.

1.1 SÉCURITÉ

Électricité

- Avant de connecter le matériel à une prise électrique, assurez-vous que les caractéristiques électriques de celui-ci correspondent à la source d'alimentation disponible.
- Nous vous conseillons de connecter le matériel à une prise électrique par l'intermédiaire d'un interrupteur d'isolement.
- En cas de dysfonctionnement, couper l'alimentation électrique à partir du commutateur général.
- Utiliser seulement le bloc d'alimentation fourni.

Mesures de sécurité

- Protéger le matériel de la pluie ou de l'humidité et ne rien introduire à l'intérieur (solide ou liquide) afin d'empêcher tout risque de départ de feu ou d'électrocution. Dans le cas où cela se produirait, débrancher le matériel de la prise électrique et faites appel au service technique afin de procéder à des vérifications.
- Ne pas ouvrir le matériel. Toute réparation doit être exécutée par un personnel qualifié ou en appelant le service technique agréé le plus proche.
- Tenir le matériel éloigné des enfants, afin d'empêcher tous dommages accidentels.
- Ne pas toucher le matériel avec des mains humides afin d'éviter tout risque d'électrocution ou dommage mécanique.
- Si le matériel vient à tomber ou si l'emballage est endommagé, cessez de l'utiliser. Continuer à l'utiliser dans de telles circonstances pourrait induire des chocs électriques. Contacter le distributeur ou l'installateur agréé.

Précautions d'installation

- Ne pas installer la caméra sans un boîtier de protection approprié dans des endroits qui seraient soumis à la pluie ou à l'humidité.
- Ne pas pointer la caméra directement vers la lumière du soleil ou d'autres sources de lumière intense, même quand elle est hors service. L'objet de l'enregistrement ne doit pas se situer en contre-jour.
- Ne pas pointer la caméra vers des objets réfléchissants.
- Certaines conditions de lumière (comme les éclairages fluorescents) peuvent perturber les couleurs enregistrées.
- Utiliser un objectif AUTO-IRIS lorsque la caméra fonctionne dans des environnements de lumière qui changent.
- Ne pas utiliser ce matériel sur une surface instable telle qu'une table branlante ou inclinée de façon à empêcher le matériel de tomber entraînant des dommages.
- Si de l'eau ou tout autre matériau venait à pénétrer dans la caméra, cesser de l'utiliser ; cela pourrait être à l'origine d'un départ de feu ou d'une électrocution et contacter dans ce cas le distributeur ou l'installateur agréé.
- Ne pas couvrir d'un tissu le matériel en cours de fonctionnement afin d'empêcher une déformation du boîtier extérieur et une surchauffe des composants internes ; cela pourrait être à l'origine d'un départ de feu, d'une électrocution ou de dommages mécaniques.
- Tenir le matériel éloigné d'aimants ou d'objets magnétisés afin d'éviter toutes défaillances de fonctionnement.
- Ne pas utiliser le matériel en présence de fumée, de vapeur, d'humidité, de poussière ou de vibrations intenses.
- Ne pas utiliser le matériel immédiatement après l'avoir déplacé d'un endroit chaud vers un endroit froid et vice versa. Après avoir déplacé le matériel, attendre trois heures en moyenne avant de l'utiliser : ce laps de temps permet au matériel de s'adapter à son nouvel environnement (température, humidité, etc.)

Précautions d'utilisation

- Vérifier que le matériel n'est pas endommagé après l'avoir retiré de son emballage.
- Vérifier que le milieu de travail n'est pas trop humide et que la température se situe à l'intérieur de la plage indiquée.
- Ne pas pointer la caméra vers la lumière du soleil afin de ne pas endommager le capteur.

Nettoyage du matériel

- Utiliser un tissu sec afin de retirer la poussière et la saleté du matériel.
- S'il n'est pas possible de retirer la saleté avec un tissu sec, utiliser un tissu humide et un agent de nettoyage neutre.
- Ne pas utiliser de produits aérosols afin de nettoyer le matériel. Ne pas utiliser de liquides volatils (tels que de l'essence, de l'alcool, des solvants, etc.) ou des lingettes traitées chimiquement afin de nettoyer le matériel afin d'éviter toute déformation, détérioration ou rayures de la peinture.
- Déconnecter le matériel de la prise électrique avant de procéder à un nettoyage.

Mémoire (carte carte micro SD)

- Formater la carte micro SD avant de l'utiliser pour la première fois.
- Insérer la carte seulement dans la direction indiquée, toute tentative visant à l'insérer de force pourrait se traduire par des dommages.
- La carte micro SD peut être affectée par des sautes de température et par des vibrations. Le non-respect de ces précautions pourrait affecter le fonctionnement de la carte mémoire et entraîner la perte des données enregistrées.
- En cas de réparation, nous vous conseillons de sauvegarder les données enregistrées avant de porter la carte à un centre de réparation. ELKRON ne saurait être tenu pour responsable de quelque façon que ce soit de la perte des données enregistrées.

Enregistrement vidéo

- Ce dispositif a été principalement conçu afin de transmettre et enregistrer des images vidéo, et non pas en tant qu'avertisseur d'effraction. ELKRON ne saurait être tenu pour responsable de quelque façon que ce soit des pertes ou des dommages consécutifs à un vol subi par un utilisateur.
- Avant d'utiliser le matériel, enregistrer une vidéo de démonstration afin de vérifier que ses fonctionnalités sont correctes. ELKRON ne saurait être tenu pour responsable de quelque façon que ce soit de la perte de données enregistrées suite à une configuration ou à une utilisation erronée, à un dysfonctionnement du matériel ou à une panne de celui-ci.
- Ce matériel contient des composants électroniques de précision. Ne pas cogner le matériel tandis qu'il enregistre, cela pourrait affecter la vidéo.

Vie privée et copyright

- La caméra IP est conçue pour des systèmes de surveillance. Un enregistrement vidéo est soumis aux lois en vigueur dans le pays où le matériel est utilisé. Il est interdit d'enregistrer des images protégées par copyright.
- Les utilisateurs sont responsables du contrôle et du respect de tous les règlements et règles locaux qui se rapportent à l'enregistrement de signaux vidéo. ELKRON ne saurait être tenu pour responsable de quelque façon que ce soit de toute utilisation du produit qui pourrait résulter du non-respect des normes appropriées. Pour de plus amples informations, veuillez consulter le site http://www.garanteprivacy.it/web/guest/home_en.

Mise à jour du micrologiciel

- Veuillez consulter le service technique ELKRON afin de contrôler périodiquement la disponibilité des mises à jour du micrologiciel.

Configuration du réseau

- La configuration par défaut de la caméra est le mode DHCP. Si le réseau ne prend pas en charge l'adressage dynamique (DHCP), le matériel commutera automatiquement vers l'adresse IP 192.168.1.200 pré-réglée en usine. Utiliser le logiciel Elkron « IP-Discovery » afin de modifier l'adresse IP et d'autres paramètres réseau pour éviter tout conflit avec d'autres matériels présents sur le réseau.
- Une fois que la caméra a été correctement connectée et configurée sur le réseau IP, il sera possible de visionner une vidéo et de régler les paramètres sur n'importe quel PC ou smartphone.

Connexions au réseau

- Lors d'une connexion à un PC (en utilisant un logiciel client ou un navigateur), tout canal vidéo sur le PC utilisera une connexion de type « diffusion individuelle » (TCP, RTP, UDP).
- Le matériel peut supporter jusqu'à 5 connexions de type « diffusion individuelle », aussi est-il possible de visionner en même temps la vidéo sur 5 matériels distants au maximum (PC ou smartphone), selon la largeur de bande disponible du réseau.

1.2 CERTIFICATIONS

Par la présente, Elkron déclare que les caméras vidéo sans fil de la gamme Elkron Cloud mod. TC12, TC14 et TC16 sont conformes aux exigences essentielles et aux autres dispositions pertinentes de la Directive 1999/5/CE. La déclaration de conformité peut être consultée sur le site Internet www.elkron.com ou demandée au Service Clients Elkron.

1.3 OUVERTURE DU CARTON

Vérifier que l'emballage et son contenu ne présentent aucun dommage visible. S'il manque une pièce ou si des pièces sont endommagées, contacter immédiatement le revendeur. Ne tenter d'utiliser l'appareil en aucun cas. Si le produit est endommagé, le retourner impérativement au fournisseur dans son emballage d'origine.

1.3.1 Contenu de la boîte

- 1 caméra IP
- 1 antenne (TC12 et TC16 seulement)
- 1 support (TC12 et TC16 seulement)
- 1 bloc d'alimentation
- 1 câble réseau
- 1 CD qui contient toute la documentation
- 1 feuillet A5 qui contient les ID univoques du matériel : l'UID et l'adresse MAC
- Ce guide de démarrage rapide

NOTE IMPORTANTE

Les accessoires fournis peuvent être changés sans préavis.

2 INSTALLATION

2.1 INSTALLATION DU MATÉRIEL TC12

Opérer de la façon suivante pour une installation rapide et aisée :

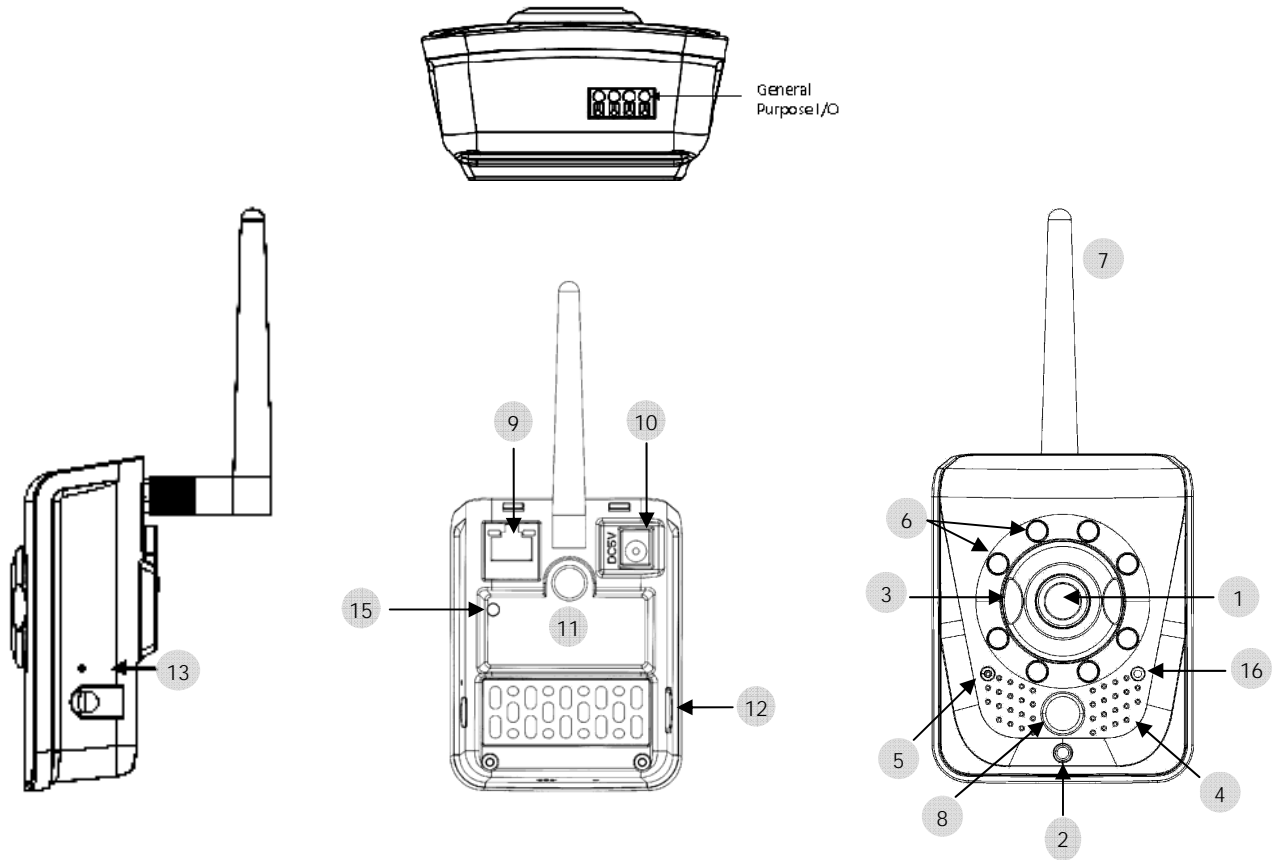
- Sortir le support de la caméra de la boîte
- Séparer la tête articulée du corps du support (la dévisser simplement jusqu'à ce qu'elle s'en détache)
- Visser sur la caméra (la tête articulée d'abord, puis l'antenne)



- Visser la tête articulée sur le support selon l'installation requise .

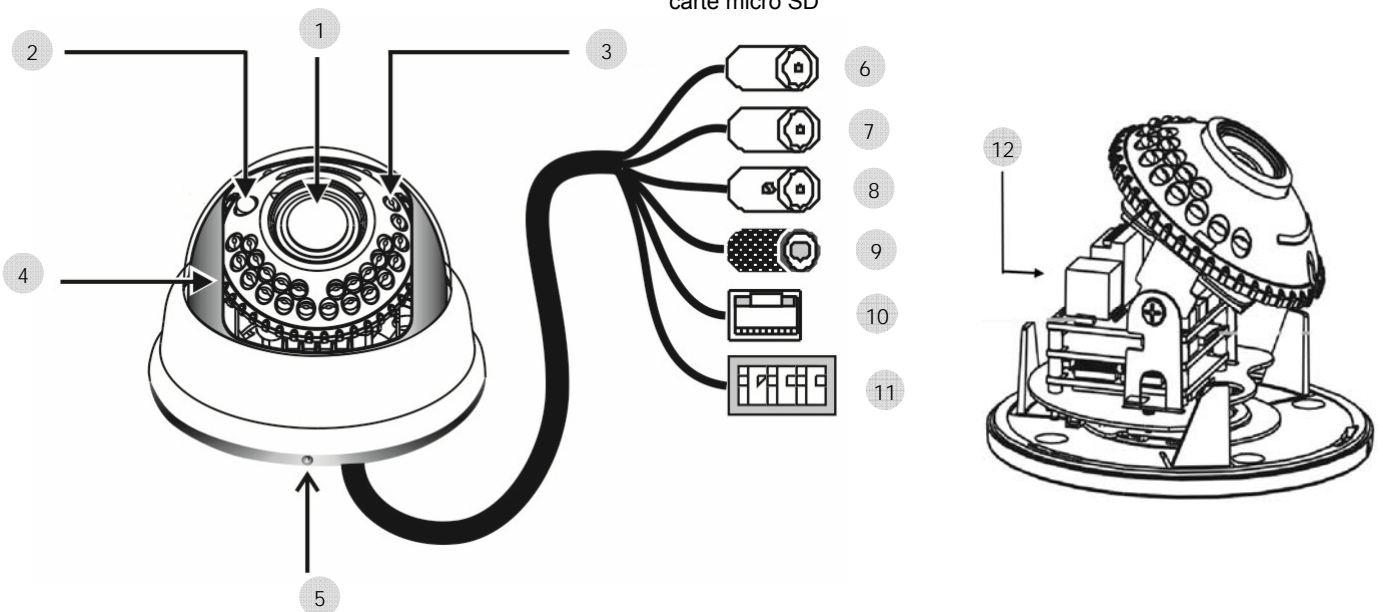
2.2 DESCRIPTION DU MATÉRIEL TC12

- | | | | |
|-------------------------|------------------------------|---|-----------------------|
| 1 Objectif | 5 Microphone | 9 Port Ethernet | 13 Réinitialisation |
| 2 LED d'état | 6 LED infrarouges | 10 Alimentation | 14 Entrées /sorties |
| 3 Bague de focalisation | 7 Antenne | 11 Trou pour le support | 15 Bouton WPS |
| 4 Haut-parleur | 8 Détecteur de mouvement PIR | 12 Fente d'insertion d'une carte micro SD | 16 Capteur de lumière |



2.3 Description du matériel TC14

- | | | |
|----------------------|----------------------------|---|
| 1 Objectif | 5 Dôme | 9 Alimentation |
| 2 Capteur de lumière | 6 Entrée Microphone (rose) | 10 Connecteur Ethernet |
| 3 LED infrarouges | 7 Sortie audio (verte) | 11 Connecteur |
| 4 Dôme transparents | 8 Sortie vidéo | 12 Fente d'insertion d'une carte micro SD |



2.4 Description du matériel TC16

1 Objectif
2 Antenne
3 LED infrarouges
4 Capteur de lumière

5 Trou pour le support
6 Entrée Microphone (rose)
7 Sortie audio (verte)
8 Sortie vidéo

9 Alimentation
10 Connecteur Ethernet
11 Connecteur
12 Fente d'insertion d'une carte micro SD

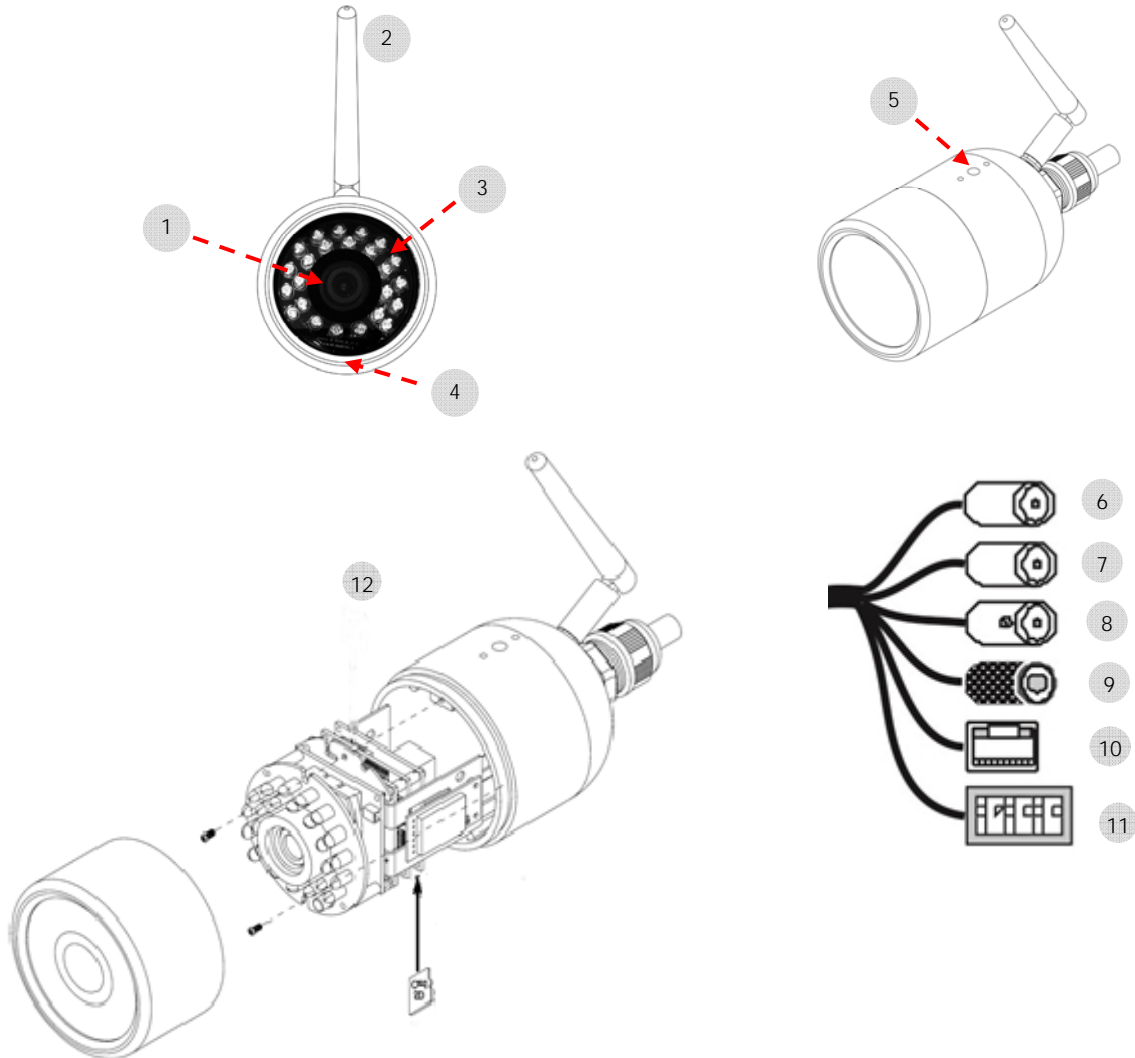


Tableau de description des broches du connecteur des matériels TC14 et TC16

1	Défaut = broche de réinitialisation matérielle
2	GND = masse
3	GND = masse
4	DIN = broche d'entrée d'alarme
5	DOUT = broche de sortie d'alarme
6	COM = commun

- Connecter les actionneurs d'alarme (par exemple des sirènes) aux broches DOUT et COM
- Connecter les détecteurs d'alarme aux broches DIN et GND
- Mettre à la masse (GND) la broche Défaut afin de réinitialiser les paramètres et les configurations par défaut.

2.4.1 Réglage de la focalisation

Modèle TC12 : tourner la bague de focalisation dans le sens des aiguilles d'une montre pour obtenir l'image requise. Pour les modèle TC16 : desserrer le dôme avant et régler la focalisation et le zoom à l'aide des deux leviers situés sur le côté de l'objectif. Ceci fait, bloqué les leviers de façon à conserver les réglages.

NOTE IMPORTANTE :

La caméra TC12 doivent être connectées au réseau avant de procéder au réglage de la focalisation. La caméra TC16 peuvent être également connectées directement à un moniteur qui dispose d'une entrée vidéo analogique et d'un connecteur BNC.

2.4.2 Carte micro SD

La caméra est dotée d'un connecteur de carte micro SD destinée à un enregistrement local (voir les § 2.2, § 2.3 et § 2.4 du manuel de façon à localiser le connecteur de carte micro SD sur votre modèle de caméra IP). Il est recommandé de mettre la caméra hors service avant d'insérer la carte micro SD dans le connecteur ou de la retirer de celui-ci.

NOTE IMPORTANTE :

Déconnecter l'alimentation de la caméra afin de changer de carte micro SD.

Cette caméra utilise des cartes micro SD / SDHC Classe 6 d'une capacité comprise entre 4 GB et 32 GB.

3 CONFIGURATION DE LA CAMÉRA IP

La caméra doit être configurée pour le réseau domestique ou pour le réseau d'entreprise une fois qu'elle a été mise sous tension.

Il est recommandé d'installer et de configurer une caméra à la fois dans le cas où vous auriez à installer plusieurs caméras sur le même réseau.

3.1 CONNEXION À UN RÉSEAU IP AVEC UN SERVICE DE DHCP

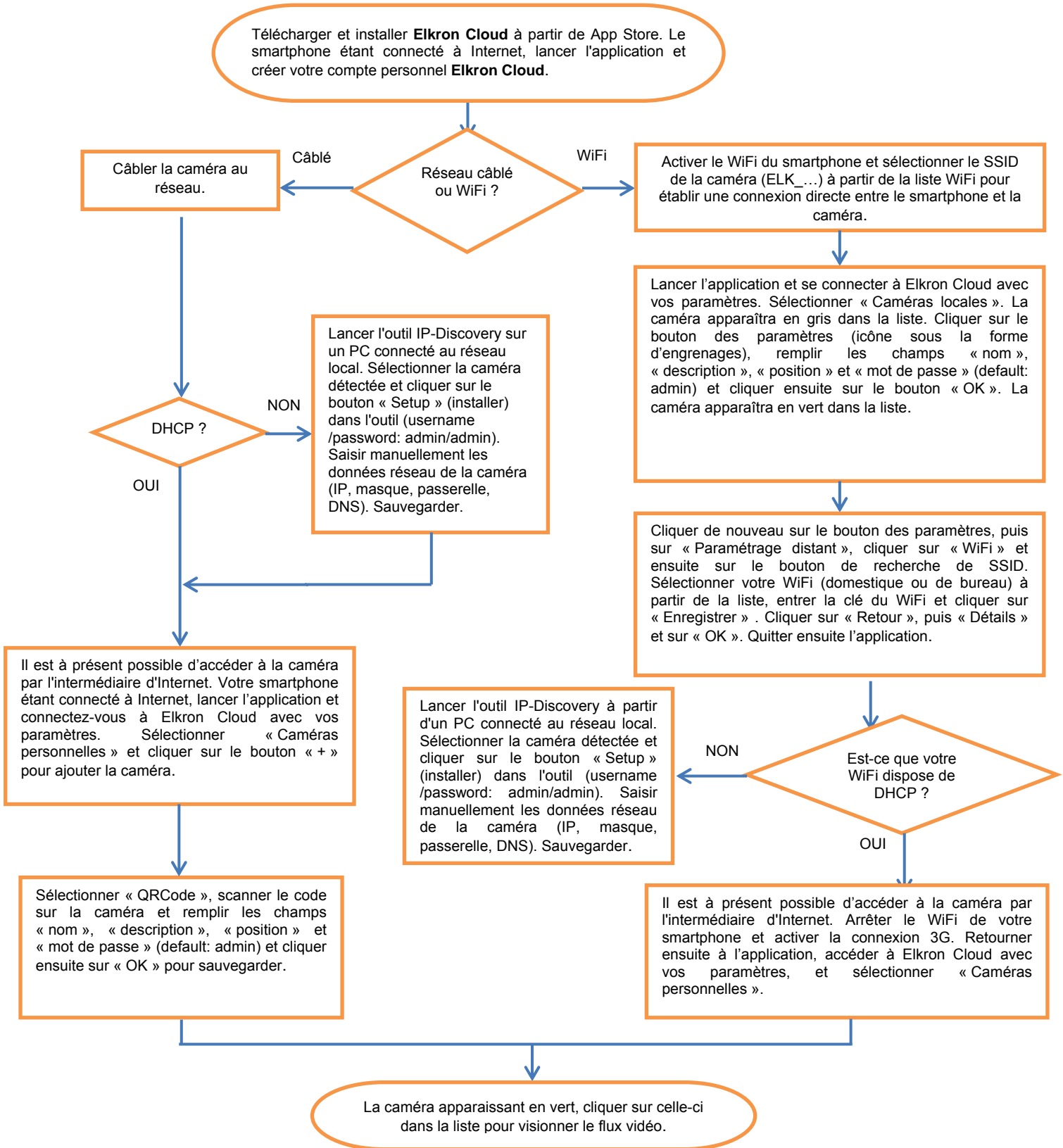
Aucun PC n'est nécessaire pour installer la caméra avec une configuration dynamique de l'hôte (DHCP) sur un réseau (WiFi ou câblé). Suivez simplement le processus approprié présenté dans les schémas suivants selon le système d'exploitation de votre smartphone : iOS (version 7.1 ou ultérieure) ou Android (version 4.0.x ou ultérieure avec un affichage de 4" au moins).

NOTE IMPORTANTE

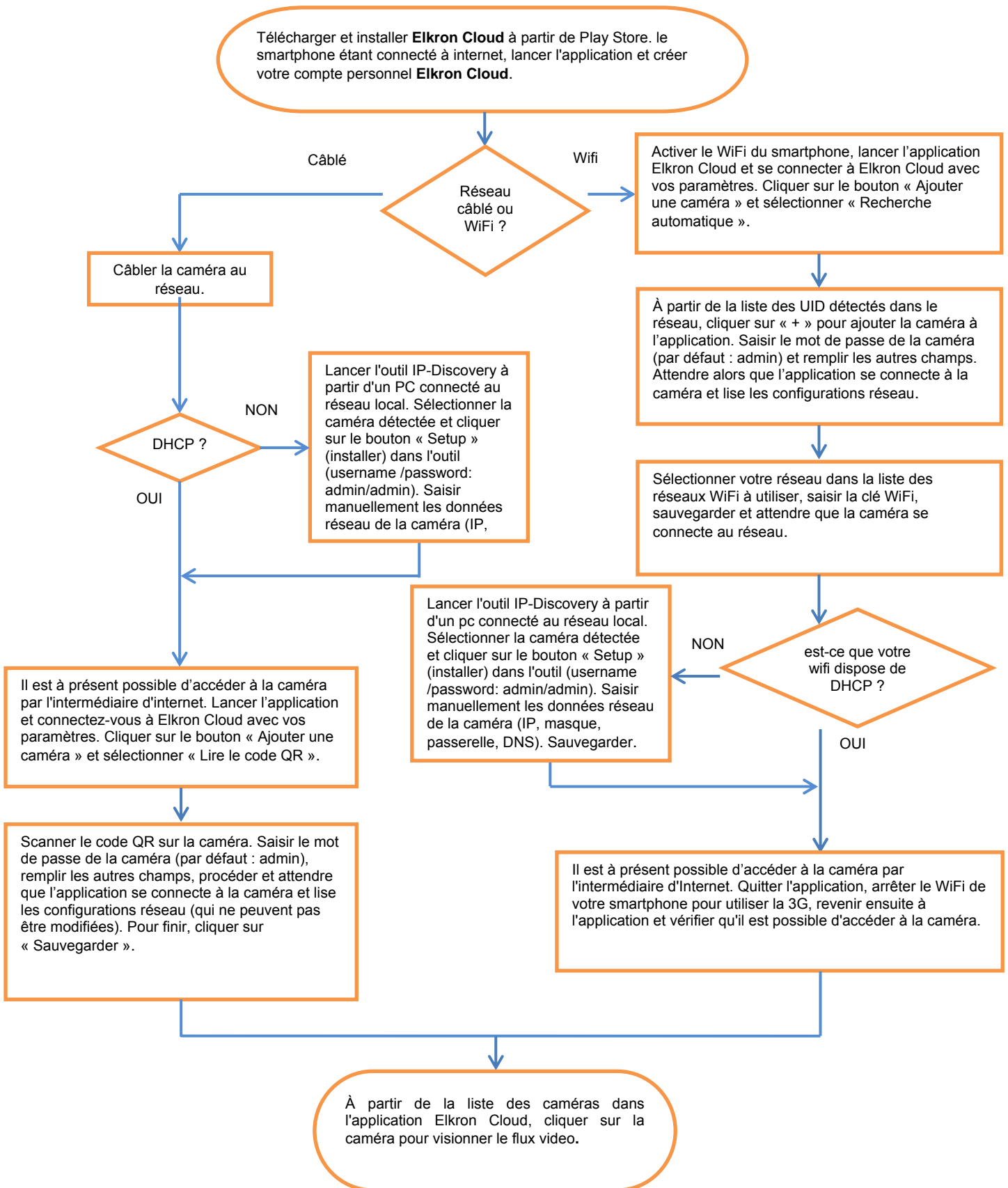
Pour en savoir plus sur la façon de configurer la caméra à l'aide de terminaux iOS / Android, consulter le guide de démarrage rapide Elkron Cloud App dans l'application elle-même ou le manuel de l'utilisateur complet Elkron Cloud App qui se situe dans le CD fourni avec le produit.

Un PC est nécessaire pour une configuration statique de l'hôte comme illustré ci-dessous.

3.1.1 Installation à partir de l'application iOS ELKRON CLOUD APP



3.1.2 Installation à partir de l'application Android ELKRON CLOUD APP



3.2 CONNEXION À UN RÉSEAU CÂBLÉ

Il est recommandé d'installer et de configurer une caméra à la fois dans le réseau.

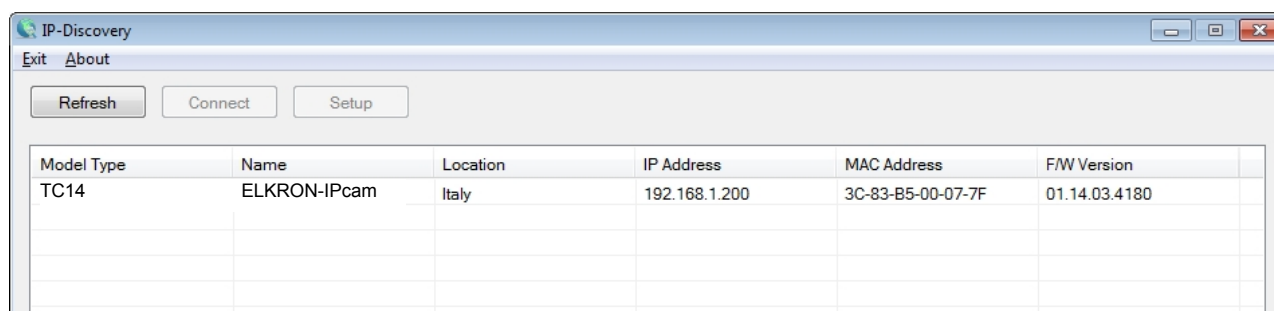
Alimenter la caméra et la connecter au réseau IP. La caméra prendra la configuration IP suivante par défaut si une configuration dynamique d'hôte (DHCP) n'est pas disponible :

- Adresse IP : 192.168.1.200
- Masque de sous-réseau : 255.255.0.0
- Passerelle par défaut : 192.168.1.254

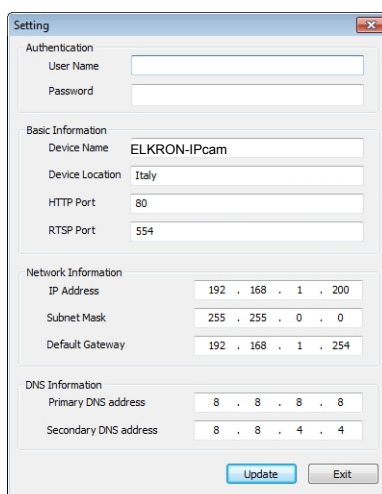
Pour modifier les paramètres réseau par défaut de la caméra (par exemple pour attribuer une adresse IP statique différente) installer l'outil « IP Discovery » du CD fourni avec le matériel dans un PC dans lequel est installé le système d'exploitation Windows XP ou ultérieur et suivre les instructions du paragraphe suivant.

3.2.2 Utilisation de l'outil « IP Discovery »

Lancer l'outil « IP Discovery » une fois l'installation achevée : la caméra Elkron Cloud apparaîtra dans la liste des caméras Cloud détectées sur le réseau.



Pour modifier la configuration de la caméra, la sélectionner en cliquant sur celle-ci dans la liste et cliquer sur le bouton « Setup » (configurer) : la fenêtre de configuration fera son apparition.



Remplir les champs « User name » (nom d'utilisateur) (par défaut : admin) et « Password » (mot de passe) (par défaut : admin), et configurer ensuite les champs requis « IP address » (adresse IP), « Subnet Mask » (masque de sous-réseau) et « Gateway » (passerelle). Cliquer sur le bouton « Update » (mettre à jour) de façon à sauvegarder les modifications apportées à la caméra. Revenir au menu principal de l'outil « IP Discovery » et cliquer sur le bouton « Refresh » pour détecter la caméra avec les nouveaux paramètres réseau et pour l'afficher dans la liste. Si le PC et la caméra se trouvent dans le même sous-réseau, double cliquer sur la caméra dans la liste pour ouvrir la connexion de la caméra dans le navigateur Internet Explorer.

Voir le paragraphe suivant pour utiliser la caméra du navigateur Web.

3.3 Comment accéder à la caméra IP par l'intermédiaire de l'interface Web

Double cliquer sur une caméra dans la liste de l'outil « IP Discovery » pour ouvrir automatiquement la connexion directe de la caméra dans la page Web du navigateur Internet Explorer.

Entrer le nom d'utilisateur (par défaut : admin) et le mot de passe (par défaut : admin) et installer ActiveX Elkron de la caméra dans le PC (cette étape est seulement nécessaire pour établir la première connexion entre le PC et la caméra).

S'il ne vous est pas possible d'installer ActiveX Elkron dans votre PC :

- 7) ajouter l'adresse IP de la caméra dans les sites de confiance dans le menu suivant d'Internet Explorer :
Outils → Options Internet → Sécurité ou Protection (selon les versions d'Internet Explorer).
Dans la même fenêtre, décocher la case « Require server verification (https:) for all sites in the zone » (Exiger un serveur sécurisé (https:) pour tous les sites de cette zone).
- 8) Abaisser manuellement le niveau de sécurité de tous les sites de confiance sur « Low » (basse).
- 9) Sauvegarder les modifications et répéter la procédure d'installation de ActiveX Elkron.

Il est recommandé d'opérer de la façon suivante pour utiliser Internet Explorer 11 sur Windows 7 ou ultérieur :

- 9) dans Internet Explorer, sélectionner Outils → Paramètres d'affichage de compatibilité.
- 10) Ajoutert l'adresse IP de la caméra à la liste de compatibilité dans la fenêtre qui s'ouvre.
- 11) Valider toutes les options de compatibilité dans la même fenêtre. En particulier, sélectionner « Afficher tous les sites Web dans Affichage de compatibilité ».
- 12) Sauvegarder les modifications et répéter la procédure d'installation de ActiveX Elkron.

NOTE IMPORTANTE

Pour en savoir plus sur la façon d'utiliser l'interface Web de la caméra, se référer au manuel complet qui se situe dans le CD fourni avec le produit.



ELKRON

Tel. +39 011.3986711 - Fax +39 011.3986703
www.elkron.com – mail to: info@elkron.it

ELKRON è un marchio commerciale di **URMET S.p.A.**
Via Bologna 188/C – 10154 Torino (TO) Italia
www.urmet.com

MADE IN TAIWAN