

HPA701



HPA702L



HPA702LG

(INCERT N° B-767-0005)



HPA703XP

(INCERT N° B-767-0005)



HPA703XP/H



Serena da esterno
Sirène extérieure
Outdoor Siren
Aussensirene

Manuale di installazione
Notice d'installation
Installation Manual
Installation Handbuch



ELKRON

SOMMARIO

1.0 CARATTERISTICHE GENERALI.....	2
1.1 GESTIONE ALLARMI	3
1.2 AUTODIAGNOSTICA.....	3
2.0 INSTALLAZIONE.....	4
3.0 MODULO SIRENA.....	5
3.1 PROGRAMMAZIONI DI FABBRICA.....	6
3.2 PROGRAMMAZIONE MODALITA' DI SUONATA.....	6
3.3 PROGRAMMAZIONI TIME OUT SUONATA.....	7
3.4 PROGRAMMAZIONI TIPO INGRESSI.....	7
3.5 PROGRAMMAZIONI RIFERIMENTO INGRESSI.....	7
3.6 PROGRAMMAZIONI CONTEGGIO ALLARMI.....	7
3.7 PROGRAMMAZIONI FUNZIONE PONTEGGI.....	7
4.0 MODULO LAMPEGGIATORE.....	8
5.0 MODULO PROTEZIONI.....	8
6.0 ESEMPIO DI COLLEGAMENTO.....	10
7.0 CARATTERISTICHE TECNICHE.....	11

1.0 CARATTERISTICHE GENERALI

MODELLO	HPA701	HPA702L	HPA702LG	HPA703XP HPA703XP/H
Vernice metallizzata	NO	SI	SI	SI
Lampeggiatore in tecnologia LED	NO	SI	SI	NO
Lampeggiatore in tecnologia LED ad alta luminosità	NO	NO	NO	SI
N. 2 LED per segnalazione di guasto e stato impianto (singolarmente escludibili)	NO	SI	SI	SI
Gabbia interna di protezione (*)	Opzione	Opzione	SI	SI
Modulo protezioni da attacchi con schiuma, perforazione, termici	NO	NO	Opzione	SI
Piastra di rinforzo in acciaio inox	Opzione	Opzione	Opzione	Opzione

- Controlli gestiti tramite microprocessore;
- Possibilità di programmare gli ingressi di blocco (BL) e TC come bilanciati o normalmente chiusi, riferiti a positivo o negativo;
- Time-out di suonata in caso di mancanza permanente del segnale di blocco (4 diverse temporizzazioni programmabili);
- Conteggio delle suonate (escludibile);
- Test della batteria (sotto carico), integrità lampeggiatore e tromba;
- Uscita elettrica di guasto per batteria bassa, interruzione o cortocircuito del modulo flash, interruzione o cortocircuito tromba, anomalia funzionale modulo protezioni (se presente);
- Memorizzazione allarme (tramite lampeggio del flash);
- Protezione da inversione di polarità batteria e alimentazione da centrale;
- Protezione antiapertura e antiasportazione;
- Funzione “**DEMO**” per l’ascolto (**ad intensità ridotta**) delle 16 diverse modulazioni di suonata;
- Funzione di blocco iniziale;
- Funzione stato impianto per “ponteggi”;
- Lampeggiatore in tecnologia LED;
- Controllo della corrente assorbita dalla centrale (limitazione a 150mA).

MODALITA' DI SUONATA

É possibile scegliere tra 16 diverse modalità di suonata; tale programmazione è permessa dalle norme vigenti solo in caso di installazione come sirena per interni.

Nota*. L'aggiunta a posteriori del modulo protezioni richiede l'utilizzo della gabbia con trattamento “cataforesi”.

1.1 GESTIONE ALLARMI

Dopo aver correttamente cablato e richiuso entrambi gli ingressi (funzione di blocco al power-on), la sirena genera allarme soltanto quando vengono a mancare sia il segnale di stato impianto "TC" (segnale presente = impianto disattivato) che il segnale di blocco allarme "BL".

L'assenza di uno solo dei due non provoca nessun evento di allarme; per bloccare un allarme in corso, è sufficiente fornire il segnale di blocco. Nel caso il segnale di blocco permanga aperto a lungo, interviene il timeout programmato tramite gli appositi ponticelli che provvede a far cessare la suonata. Bloccato l'allarme, il flash continua a lampeggiare (ogni 2,5 s circa). La sirena permane in tale stato di memorizzazione allarme finché non viene fornito il segnale TC (si spegne l'impianto).

NOTA: In caso di batteria scarica (al di sotto della soglia di 11,2V), viene interrotto il lampeggio del flash per preservare la restante energia a favore dell'allarme acustico.

A completare le prestazioni della sirena sono disponibili, tramite appositi ponticelli, due funzioni aggiuntive: Conteggio allarmi e Funzione Ponteggi (Per dettagli sul funzionamento vedere i *paragrafi 3.6 e 3.7*).

Nel caso la centrale **non disponga di una uscita di stato impianto** è necessario collegare insieme i due segnali di BL e TC, tenendo presente che in tal modo si vengono a perdere parte delle prestazioni offerte (memoria allarme, conteggio allarmi, funzione ponteggi).

NOTA: E' indispensabile la connessione della batteria tampone in quanto, essendo limitato l'assorbimento di corrente dalla centrale, senza di essa la sirena non è in grado di suonare.

1.2 AUTODIAGNOSTICA

Le sirene della famiglia HPA700 implementano una innovativa funzione di "autodiagnosi attiva" che provvede a verificare l'integrità della batteria, della tromba, del lampeggiatore e del modulo protezioni (se presente).

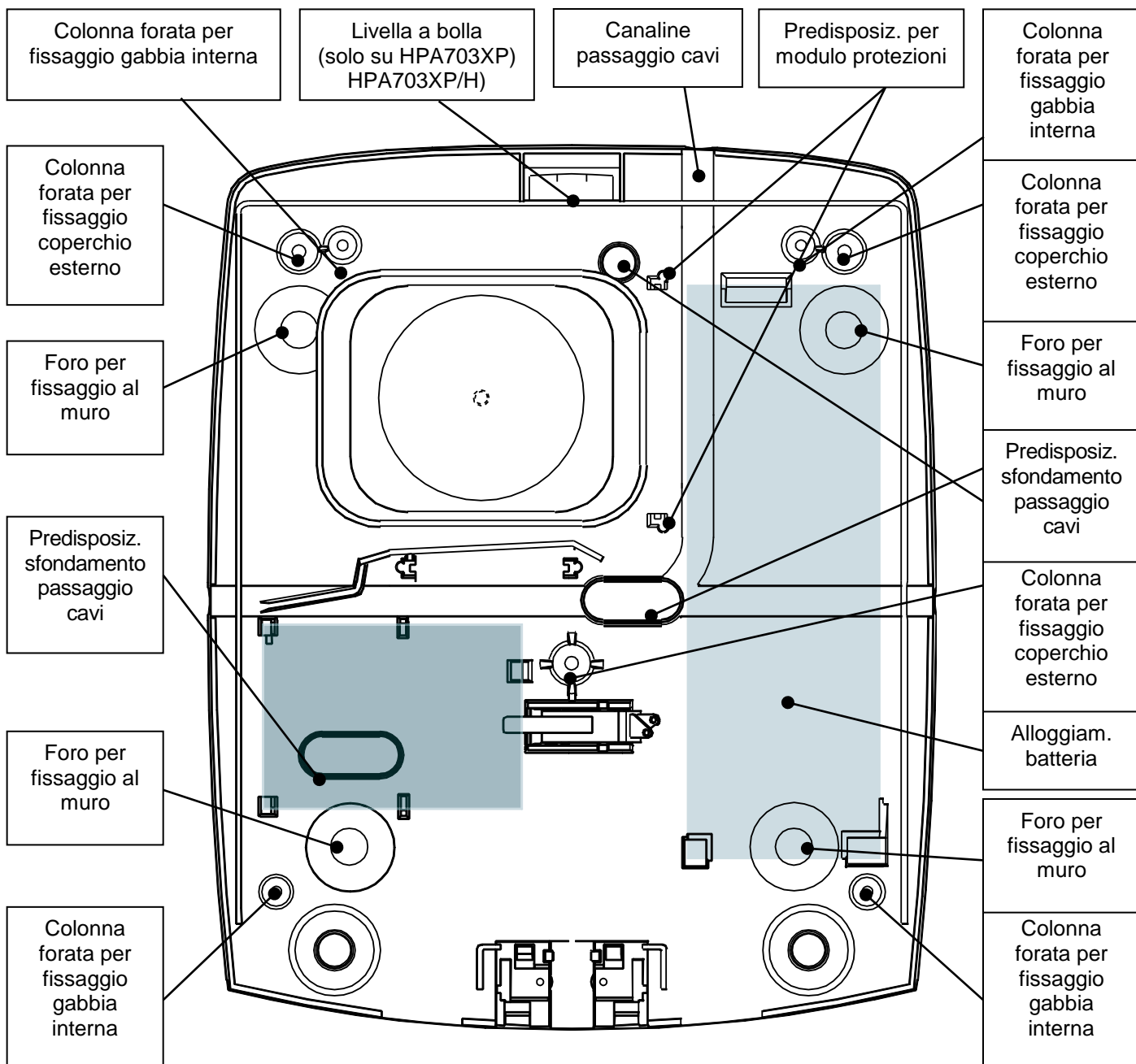
Questo test viene effettuato ad ogni attivazione impianto (apertura dell'ingresso TC) e dura 2 secondi; in questo intervallo di tempo vengono sollecitati la tromba ed il flash e viene effettuata una misura sotto carico della tensione di batteria, fornendo quindi eventuali segnalazioni di anomalia tramite l'uscita "guasto". In questo modo si ha sempre un controllo della piena funzionalità della sirena ad ogni attivazione dell'impianto.

Un test analogo viene anche effettuato ad ogni inizio e fine allarme; a differenza del precedente, questo è istantaneo in quanto la batteria è già sotto carico. La segnalazione di anomalia viene quindi aggiornata solo in queste tre condizioni.

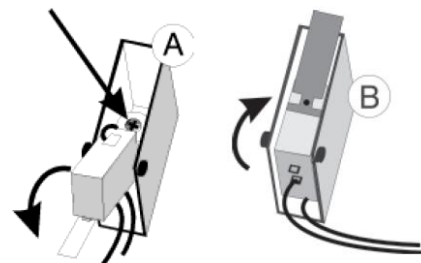
Eventuali guasti sono anche segnalati tramite il LED giallo locale (presente sul modulo lampeggiatore), che però è visibile solo ad impianto disattivo (viene abilitata l'accensione solo con TC presente **visualizzando solo la prima anomalia riscontrata in ordine cronologico**).

NOTA: Qualora si utilizzi un unico comando per BL e TC la suonata viene ritardata di 2 secondi.

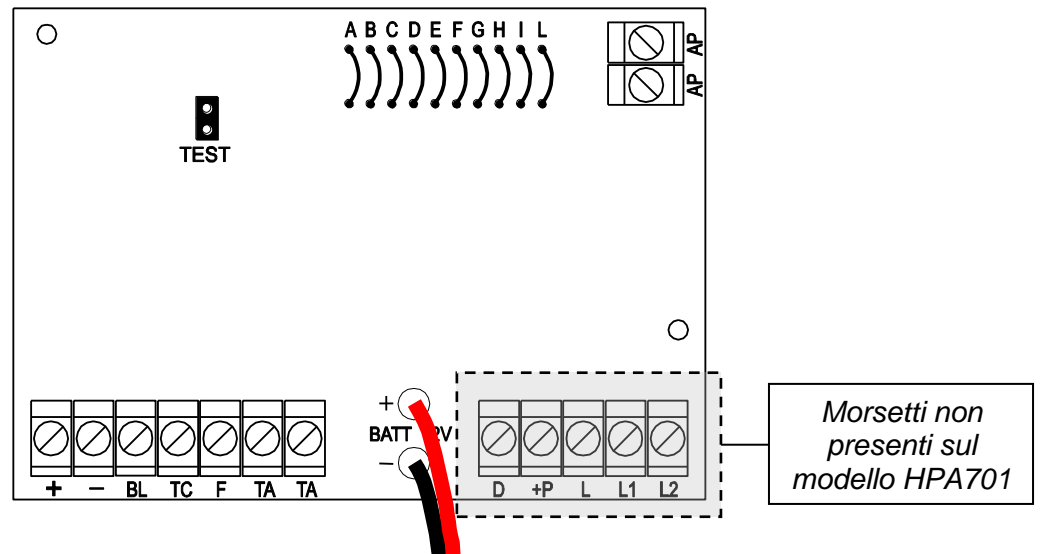
2.0 INSTALLAZIONE



- Aprire la sirena svitando le tre viti frontali di chiusura e rimuovere la gabbia (se presente) svitando le 4 viti che la fissano al fondo;
- Frantumare una delle predisposizioni a sfondamento per il passaggio dei cavi e fissare la sirena al muro tramite i tasselli forniti utilizzando i fori previsti. **I modelli HPA703XP- HPA703XP/H dispongono di una livella a bolla** per facilitare il corretto posizionamento del fondo;
- Effettuare collegamenti e programmazioni;
- Sollevare il micro antiapertura/antiasportazione (A) dopo averlo liberato dal nastro adesivo che lo blocca. La vite su cui appoggia il micro è tarata in fabbrica affinché la leva, in presenza del coperchio, chiuda il contatto. Se così non fosse (per irregolarità del muro d'appoggio), avvitare o svitare la vite quanto basta. Richiudere il micro (B).
- Inserire la batteria nell'alloggiamento e collegare i faston: filo rosso al positivo, filo nero al negativo. **La sirena effettua il test iniziale** (i LED si accendono per un istante e viene emesso un bip), dopodiché i LED del flash cominciano a lampeggiare. In questa condizione la sirena non suona (funzione di blocco iniziale). La predisposizione al corretto funzionamento si avrà dopo l'applicazione dei segnali di blocco (BL) e TC.



3.0 MODULO SIRENA



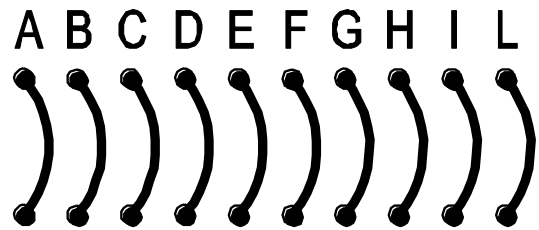
+	Positivo di alimentazione
-	Negativo di alimentazione
BL	Ingresso di blocco allarme. Programmabile NC o bilanciato (6K8 – 5%) riferito a positivo o negativo
TC	Ingresso di stato impianto. Programmabile NC o bilanciato (6K8 – 5%) riferito a positivo o negativo
F	Uscita guasto: normalmente fornisce un positivo che va a GND in caso di guasto
TA	Morsetti di appoggio per i fili del micro-interruttore anti-manomissione e del modulo protezione (se presente)
D	Linea dati per modulo protezione
+P	Positivo disponibile per l'alimentazione del modulo protezione (se presente) e del modulo lampeggiatore
L	Comando LED flash
L1	Comando LED stato impianto
L2	Comando LED stato guasto
AP	Morsetti per connessione della tromba

3.1 PROGRAMMAZIONI DI FABBRICA

Modalità di suonata.....	N° 1
Time-out suonata	3 minuti
Tipo ingressi.....	Bilanciati
Riferimento ingressi	Positivo
Conteggio allarmi.....	Disabilitato
Funzione ponteggi	Disabilitata

Le opzioni della sirena sono programmabili tramite una serie di ponticelli a filo a tagliare, identificabili con le lettere da "A" a "L".

Ponticello	Funzione
A, B, C, D	Modalità suonata
E, F	Time-out suonata
G	Tipo ingressi
H	Riferimento ingressi
I	Conteggio allarmi
L	Funzione ponteggi



3.2 PROGRAMMAZIONE MODALITA' DI SUONATA

La sirena è in grado di generare 16 modalità diverse di suono, programmabili tramite i ponticelli A, B, C e D.

E' possibile scegliere il tipo di suono avviando una fase "DEMO" di ascolto (**ad intensità ridotta**) di tutte le 16 modalità. Per avviare la dimostrazione, collegare la batteria (con BL e TC non connessi) e cortocircuitare per un istante il jumper "TEST": si otterrà la sequenza di ascolto delle 16 modalità (4 secondi per ogni modalità, intervallo di 1,5 secondi tra una modalità e l'altra). Contare in sequenza il tipo di suono generato, e fatta la scelta, consultare la tabella sottostante per configurare la sirena.

Esempio: se, ascoltando la DEMO delle modalità è stata scelta la 12esima, consultare la tabella alla posizione 12 per sapere quali ponticelli tagliare per ottenere tale tipo di suonata.

Le modalità da 3 a 16 sono consentite dalle norme vigenti solo se la sirena viene installata internamente ai locali protetti.

N°	A	B	C	D
1))))
2)))	;
3))	;)
4))	;	;
5)	;))
6)	;)	;
7)	;	;)
8)	;	;	;

N°	A	B	C	D
9	;)))
10	;))	;
11	;)	;)
12	;)	;	;
13	;	;))
14	;	;)	;
15	;	;	;)
16	;	;	;	;

3.3 PROGRAMMAZIONI TIME OUT SUONATA

Questa funzione permette di programmare il ritardo massimo dopo il quale, perdurando la mancanza del segnale di blocco, la sirena si arresta autonomamente (funzione utile nel caso di taglio cavo).

La sirena genererà un nuovo ciclo di allarme con una successiva mancanza del segnale di blocco.

La programmazione è effettuata tramite i ponticelli E ed F, come da tabella.

E	F	Time-out suonata
))	3 minuti
)	;	6 minuti
;)	9 minuti
;	;	30 minuti

3.4 PROGRAMMAZIONI TIPO INGRESSI

Questa funzione permette di programmare gli ingressi BL e TC di tipo normalmente chiusi oppure bilanciati (6K8 +/- 5%).

La programmazione è effettuata tramite il ponticello G, come da tabella.

G	Tipo ingressi
)	Bilanciati
;	Normalmente chiusi

3.5 PROGRAMMAZIONI RIFERIMENTO INGRESSI

Questa funzione permette di programmare il riferimento degli ingressi BL e TC a positivo o a negativo.

La programmazione è effettuata tramite il ponticello H, come da tabella.

H	Riferim. ingressi
)	A positivo
;	A negativo

3.6 PROGRAMMAZIONI CONTEGGIO ALLARMI

Questa funzione permette di programmare un numero max di 5 allarmi nell'arco delle 24h, oppure permette di escludere il conteggio, vale a dire che ad ogni assenza del blocco si genererà allarme.

Un allarme viene considerato tale solo se di durata superiore a 24 secondi.

Il conteggio si resetta ad ogni disattivazione dell'impianto oppure ogni 24h

NOTA: se viene scelta l'opzione dei 5 allarmi nell'arco delle 24h è **indispensabile** il collegamento del TC.

La programmazione è effettuata tramite il ponticello I, come da tabella.

I	Conteggio allarmi
)	Disabilitato
;	Abilitato

3.7 PROGRAMMAZIONI FUNZIONE PONTEGGI

Questa funzione attiva il lampeggio del flash (un lampeggio ogni 2,5 s) ad impianto attivo (cioè quando non è presente il segnale sul morsetto TC).

NOTA: se viene abilitata la funzione ponteggi, è indispensabile il collegamento del TC. Attivando tale funzione, non si ha più la memoria allarme.

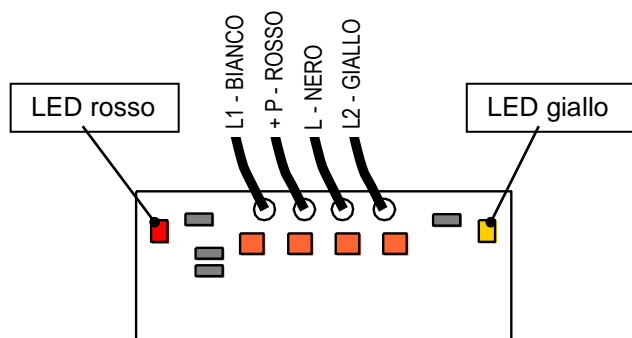
ATTENZIONE: in condizioni di batteria bassa il lampeggio del flash si disattiva, al fine di preservare la carica residua.

La programmazione è effettuata tramite il ponticello L, come da tabella.

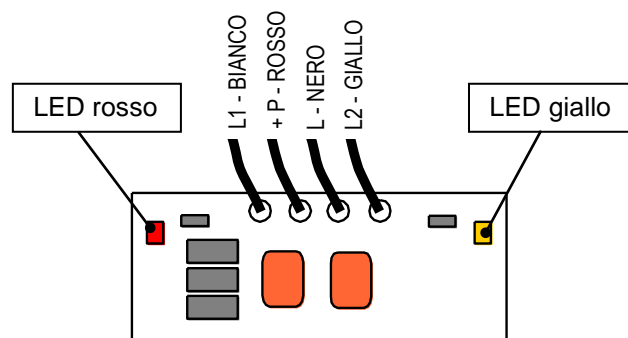
L	Funzione ponteggi
)	Disabilitata
;	Abilitata

4.0 MODULO LAMPEGGIATORE

Sui modelli HPA702L, HPA702LG, HPA703XP ed HPA703XP/H è montato un modulo lampeggiatore in tecnologia LED, che unisce una maggiore durata a consumi ridotti, permettendo una maggiore autonomia della batteria. Il modulo dispone di due LED aggiuntivi di segnalazione.



Versioni base (HPA702L, HPA702LG)



Versioni alta luminosità (HPA703XP - HPA703XP/H)

Il **LED ROSSO di stato impianto** segnala la condizione logica del segnale TC:

Spento: segnale TC presente, impianto disattivo;

Lampeggiante: segnale TC assente, impianto attivo;

Il **LED GIALLO di guasto** indica la memorizzazione della **prima anomalia riscontrata in ordine cronologico** (solo con segnale TC presente, ovvero con impianto disattivo) per mezzo di un breve lampeggio ogni 2 s.

E' possibile ottenere il dettaglio sulla tipologia di guasto (che viene segnalato da lampeggi differenziati), tenendo cortocircuitato il jumper "TEST" (presente sul modulo sirena - vedi *paragrafo 3.0*).

La tabella illustra i differenti lampeggi e il loro significato.

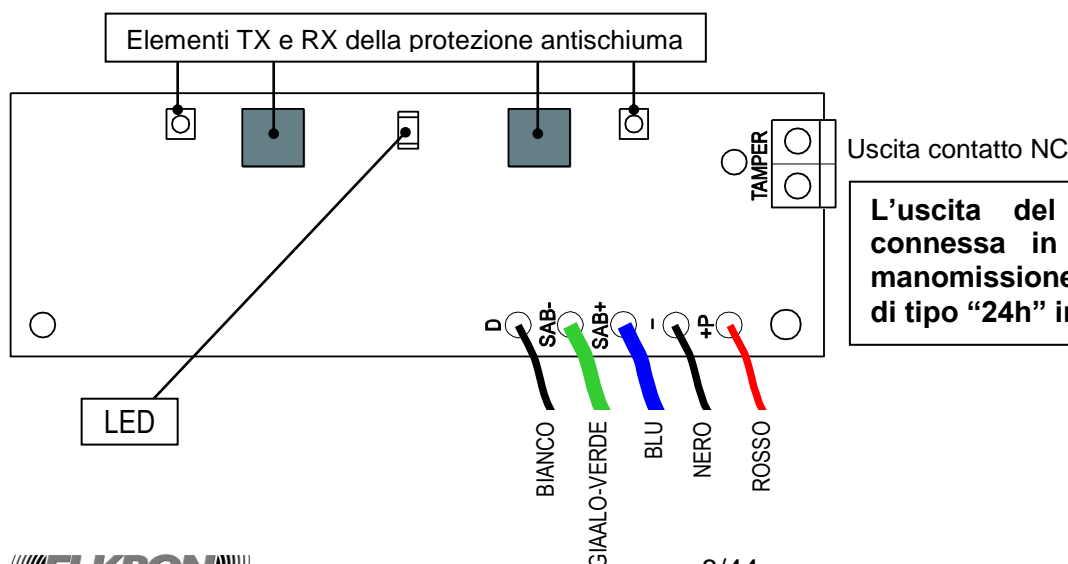
La cancellazione della memoria avviene con la successiva transizione del TC (attivazione impianto).

Nota: qualora non si desiderino tali segnalazioni luminose, scollegare i rispettivi fili dai morsetti L1 e L2 del modulo sirena (vedi *paragrafo 3.0*).

Numero di lampeggi	Significato
1	Batteria scarica
2	Tromba guasta
3	Flash guasto
4	Modulo protezioni guasto (se presente)

5.0 MODULO PROTEZIONI

Le sirene HPA703XP - HPA703XP/H sono equipaggiate di serie con un modulo protezioni (opzionale per le versioni HPA702L e HPA702LG) gestito da microprocessore che è in grado di rilevare tentativi di manomissione con schiuma (è necessaria la rilevazione da parte di entrambi i circuiti ottici), trapanazione (contattazione elettrica tra le due gabbie) e attacchi termici (soglia fissa in combinazione con analisi termovelocimetrica).



L'uscita del modulo protezioni va connessa in serie al contatto anti-manomissione oppure ad un ingresso di tipo "24h" in centrale.

Sul modulo protezioni è presente un LED verde che provvede a fornire due segnalazioni:

- Indicazione di allarme sabotaggio (contemporaneo all'apertura del contatto d'uscita);
- Memoria di allarme o guasto locale (della prima anomalia riscontrata in ordine cronologico) mediante **lampeggi differenziati**.

Numero di lampeggi	Significato
1	Allarme antischiuma
2	Allarme antiperforazione
3	Allarme termovelocimetrico
4	Guasto antischiuma
5	Guasto termovelocimetrico

VERIFICA FUNZIONALE

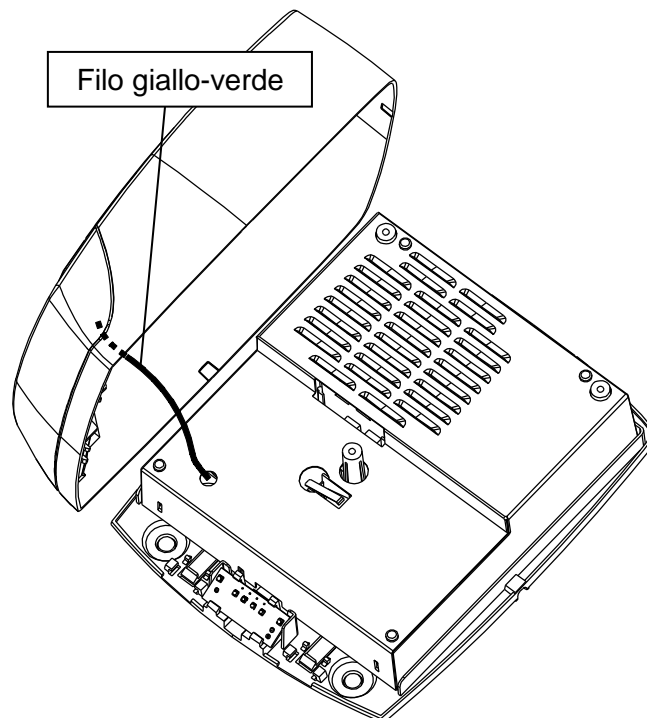
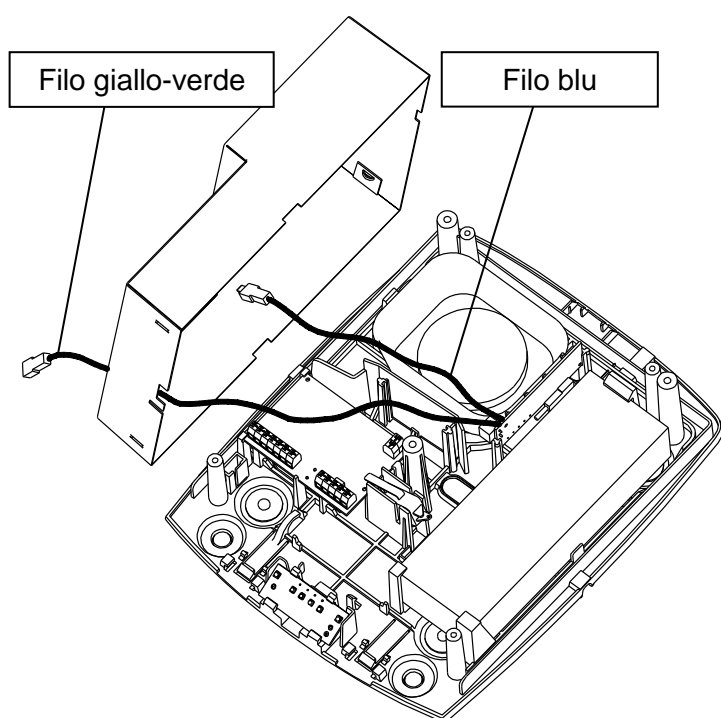
Oscurando con una mano gli elementi TX e RX del modulo o cortocircuitando per un istante i due faston (filo blu e filo giallo-verde) l'intensità del LED verde aumenterà per qualche istante, per poi riportarsi nello stato iniziale.

NOTA: La cancellazione della memoria avviene con la successiva transizione del TC (attivazione impianto).

5.1 CONNESSIONI

- Alimentare la scheda collegando il filo rosso al morsetto "+P", il filo nero al morsetto "-" ed il filo bianco al morsetto "D" del modulo sirena;
- Collegare l'uscita tamper del modulo protezioni in serie al contatto antiapertura/antiasportazione oppure ad un ingresso di tipo 24h in centrale, utilizzando i morsetti di appoggio presenti sul modulo sirena;
- Inserire il faston con filo blu (SAB+) sul connettore collocato all'interno della gabbia interna di protezione; far passare il faston con filo giallo-verde (SAB-) attraverso l'apposito foro presente sulla gabbia;
- Chiudere e fissare con le apposite viti la gabbia interna di protezione;
- Inserire il faston con filo giallo-verde (SAB-) sul connettore collocato all'interno del coperchio.

D	Filo linea dati per il modulo sirena
SAB-	Filo di connessione al coperchio esterno
SAB+	Filo di connessione alla gabbia interna
-	Filo negativo di alimentazione
+P	Filo positivo di alimentazione
TAMPER	Contatto sabotaggio (da collegare in serie al micro-interruttore anti-manomissione o ad un ingresso di centrale 24h)



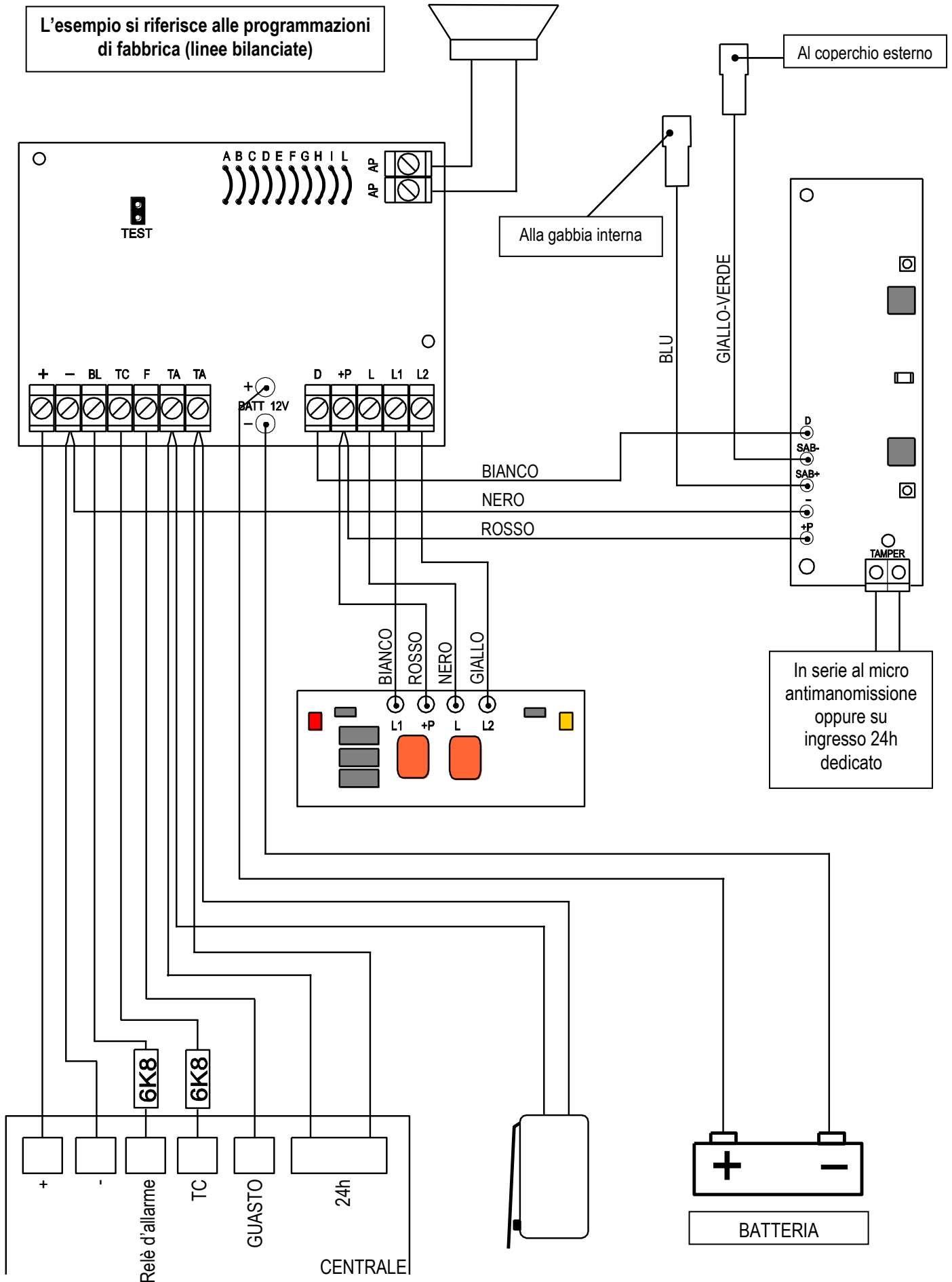
- Chiudere e fissare con le apposite viti il coperchio esterno.

ATTENZIONE:

LE PROTEZIONI ANTISCHIUMA / ANTIPERFORAZIONE SONO OPERATIVE SOLO SE È PRESENTE LA GABBIA INTERNA.

6.0 ESEMPIO DI COLLEGAMENTO

L'esempio si riferisce alle programmazioni di fabbrica (linee bilanciate)

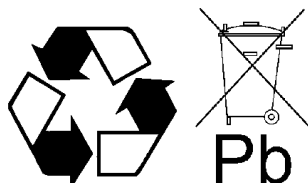


7.0 CARATTERISTICHE TECNICHE

Tensione nominale di alimentazione	13,8 V—, 14,4V— * ¹
Tensione di funzionamento (min – max).....	9 ÷ 15 V—
Assorbimento a riposo	4 mA (HPA701, HPA702L, HPA702LG) 8 mA (HPA703XP – HPA703XP/H)
Assorbimento max in allarme	650 mA (HPA701) 750 mA (HPA702L, HPA702LG) 1550 mA di picco (HPA703XP) 2500 mA di picco (HPA703XP/H)
Assorbimento flash (HPA702L – HPA702LG)	100 mA di picco; 7 mA medi
Assorbimento flash (HPA703XP – HPA703XP/H)	900 mA di picco; 65 mA medi
Assorbimento max dalla centrale	150 mA
Pressione acustica.....	102 dB (A) @ 3 m (per tutti i modelli) 106 dB (A) @ 3 m (HPA703XP/H) 110 dB (A) @ 1 m (HPA703XP/H)
Frequenza di funzionamento.....	1400 ÷ 1600 Hz
Frequenza fondamentale	1600 Hz
Tensione di blocco ingressi (NC a positivo).....	4,3 V— min. ÷ Vcc max
Tensione di blocco ingressi (bilanciati a positivo)	3,5 min. ÷ 7,5 V— max
Soglia batteria bassa.....	11.2 V ÷ 11.4 V
Micro-interruttore antiapertura / antiasportazione	1 A @ 24 V—
Contatto tamper del modulo protezioni (relè allo stato solido)	50 mA @ 50 V—; R typ = 20 Ω
Temperatura di funzionamento	-25 °C ÷ +70°C
Grado di protezione involucro	IP43 / IK06
Materiale coperchio esterno	alluminio pressofuso
Materiale flash (arancio o cieco per il solo mod. HP701)	policarbonato
Materiale gabbia interna (HPA702LG)	lamiera 8/10 zincata
Materiale gabbia interna (HPA703XP - HPA703XP/H)	lamiera 8/10 zincata con trattamento cataforesi nera * ²
Materiale fondo	termoplastico caricato vetro
Accumulatore allocabile	12 V 2,2 Ah
Dimensioni (l x h x p).....	237 x 287 x 90 mm

*¹) Centrali predisposte a fornire una tensione di 14,4 V consentono la ricarica ottimale della batteria interna, compensando la caduta di tensione del diodo di protezione interno alla sirena.

*²) Si raccomanda l'uso della gabbia con trattamento cataforesi nera anche nel caso di utilizzo a posteriori del modulo protezioni opzionale (sabotaggi per schiuma, perforazione, termici) per i modelli che lo prevedono.



IMPORTANTE: Le batterie sono considerate rifiuti pericolosi (C.E.R. 160601) e pertanto vanno consegnate presso smaltitori autorizzati.

TABLES DES MATIERES

1.0 CARACTERISTIQUES GENERALES.....	12
1.1 GESTION ALARMES.....	13
1.2 AUTODIAGNOSTIC.....	13
2.0 INSTALLATION	14
3.0 MODULE SIRENE	15
3.1 PROGRAMMATIONS D'USINE.....	16
3.2 PROGRAMMATIONS MODALITES DE SONNERIE.....	16
3.3 PROGRAMMATIONS TIME OUT SONNERIE	17
3.4 PROGRAMMATIONS TYPE ENTREES.....	17
3.5 PROGRAMMATIONS REFERENCE ENTREES	17
3.6 PROGRAMMATIONS COMPTAGE ALARMES.....	17
3.7 PROGRAMMATIONS FONCTION ECHAFAUDAGE	17
4.0 MODULE CLIGNOTANT	18
5.0 MODULE PROTECTIONS.....	18
5.1 CONNEXIONS.....	19
6.0 EXEMPLE DE RACCORDEMENT	20
7.0 CARACTERISTIQUES TECHNIQUES.....	21
8.0 MAINTENANCE PREVENTIVE	22
9.0 EXPLOITATION.....	22

1.0 CARACTERISTIQUES GENERALES

MODÈLE	HPA701	HPA702L	HPA702LG	HPA703XP HPA703XP/H
Peinture métallisée (*disponible sur demande)	NON	NON *	OUI	OUI
Clignotant en technologie LED	NON	OUI	OUI	NON
Clignotant en technologie LED à haute efficacité	NON	NON	NON	OUI
N. 2 LED pour indication de panne et état installation (peuvent être exclues individuellement)	NON	OUI	OUI	OUI
Cage interne de protection	NON	NON	OUI	OUI
Module protections contre attaques avec mousse, perforation, thermiques	NON	NON	NON	OUI
Plaque en acier inoxydable de renforcement (pas prévue dans la cadre de la certification NF et A2P)	option	option	option	option

- Contrôles gérés au moyen microprocesseur ;
- Possibilité de programmer les entrées de bloc (BL) et TC comme équilibrées ou normalement fermées, référées à positif ou négatif ;
- Time-out de sonnerie en cas de manque permanent du signal de bloc (4 temporisations différentes programmables) ;
- Comptage des sonneries (peut être exclu) ;
- Test de la batterie (sous-chargement), intégrité clignotant et sonnerie ;
- Sortie électrique de panne pour batterie basse, interruption ou court-circuit du module flash, interruption ou court-circuit sonnerie, anomalie fonctionnelle module protections (si présent) ;
- Mémorisation alarme (au moyen clignotement du flash) ;
- Protection contre inversion de polarité batterie et alimentation de centrale ;
- Protection anti-ouverture et anti-arrachement ;
- Fonction "DEMO" pour l'écoute (à intensité réduite) des 16 diverses modulations de sonnerie ;
- Fonction de bloc initial ;

MODALITES DE SONNERIE

Il est possible de choisir parmi 16 différentes modalités de sonnerie ; cette programmation est permise par les normes en vigueur seulement en cas d'installation comme sirène pour intérieurs.

Les modalités de sonnerie conformes aux normes français NF et A2P Vol sont bien celles d'usine prévues pour les sirènes sur la voie publique.

- Fonction état installation pour “échafaudage” ;
- Clignotant en technologie LED ;
- Contrôle du courant absorbé par la centrale (limitation à 150 mA).

Note*. Ajouter le module de protections à posteriori nécessite l'utilisation de la cage avec traitement “cataphorèse”.

1.1 GESTION ALARMES

Après avoir câblé correctement et refermé les deux entrées (fonction de bloc au power-on), la sirène génère une alarme uniquement quand vient à manquer à la fois le signal d'état installation “TC” (signal présent = installation désactivée) et le signal de bloc alarme “BL”.

L'absence d'un seul des deux ne provoque aucun événement d'alarme ; pour bloquer une alarme en cours, il suffit de fournir le signal de bloc. Dans le cas où le signal de bloc reste ouvert longtemps, intervient le timeout programmé au moyen des pontets spéciaux qui se charge de faire cesser la sonnerie. Une fois bloqué l'alarme, le flash continue à clignoter (chaque 2,5 s environ). La sirène reste dans cet état de mémorisation alarme tant que le signal TC n'est pas fourni (l'installation s'éteint).

NOTE : En cas de batterie déchargée (en-dessous du seuil de 11,2 V), le clignotement du flash est interrompu pour préserver l'énergie restante en faveur de l'alarme acoustique.

Pour compléter les prestations de la sirène sont disponibles, au moyen de pontets spécialement prévus, deux fonctions supplémentaires :

Comptage alarmes et Fonction Échafaudage (Pour tout détail sur le fonctionnement voir les *paragraphes 3.6 et 3.7*).

Dans le cas où la centrale **ne dispose pas d'une sortie d'état installation** il est nécessaire de raccorder avec les deux signaux de BL et TC, sachant que de cette façon on perd une partie des prestations offertes (mémoire alarme, comptage alarmes, fonction échafaudage).

NOTE : Il est indispensable de connecter la batterie tampon car, en étant limité l'Consommation de courant de la centrale, sans celle-ci la sirène n'est pas en mesure de sonner.

1.2 AUTODIAGNOSTIC

Les sirènes de la famille HPA700 utilisent une fonction innovatrice de “autodiagnostic actif” qui se charge de vérifier l'intégrité de la batterie, de l'haut parleur, du clignotant et du module protections (si présent).

Ce test est effectué à chaque activation installation (ouverture de l'entrée TC) et dure 2 secondes ; dans cet intervalle de temps sont sollicités l'haut parleur et le flash et est effectuée une mesure sous charge de la tension de batterie, en fournissant donc d'éventuelles indications d'anomalie au moyen la sortie “panne”.

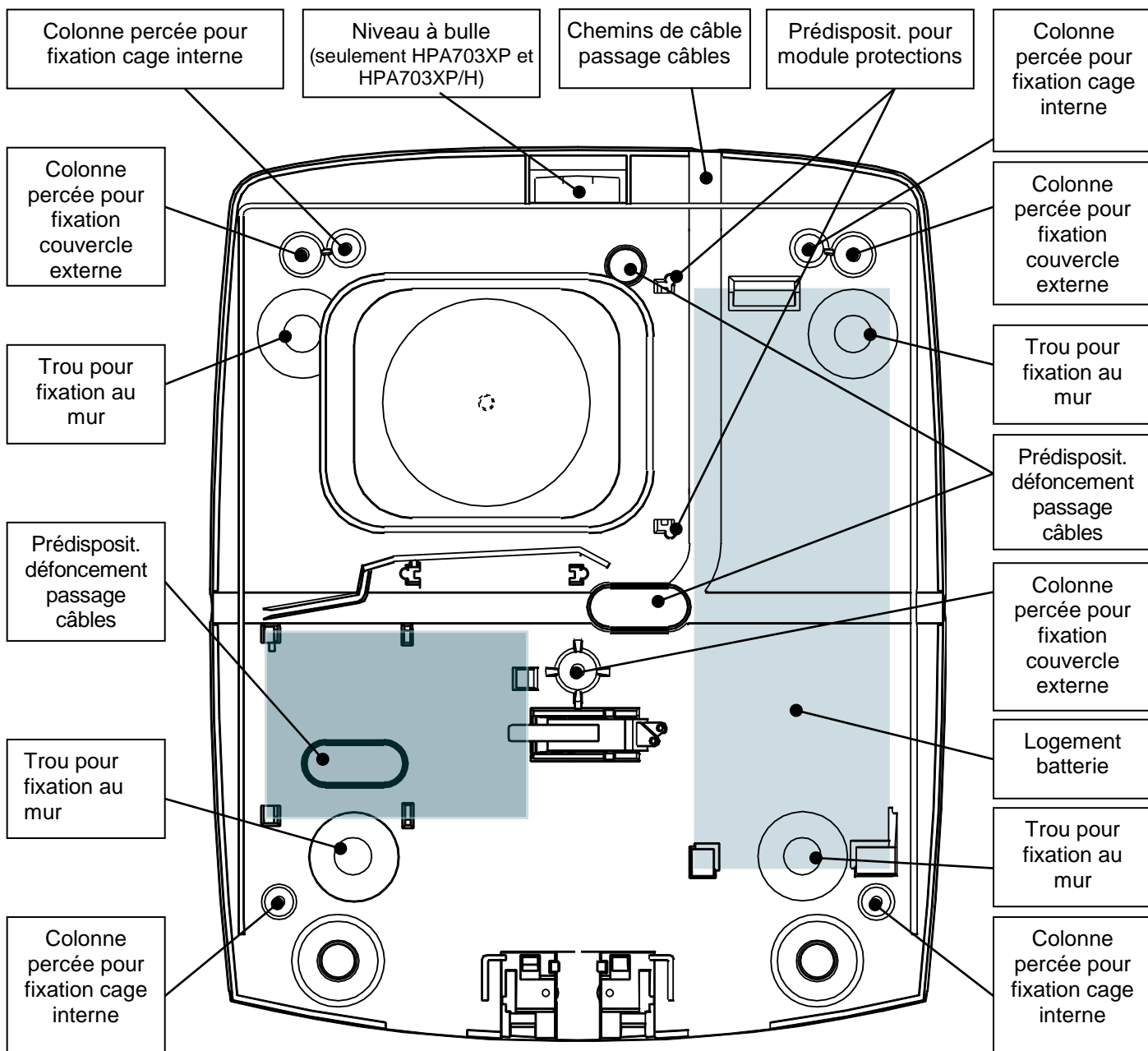
De cette façon on a toujours un contrôle de la fonctionnalité totale de la sirène à chaque activation de l'installation.

Un test analogue est également effectué à chaque début et fin d'alarme ; à la différence du précédent, celui-ci est instantané car la batterie est déjà sous charge. L'indication d'anomalie est donc mise à jour seulement dans ces trois conditions.

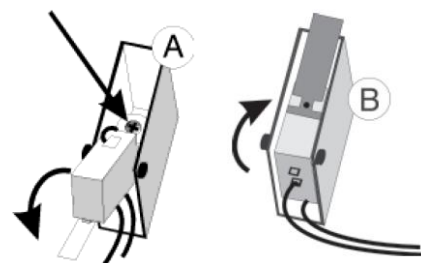
D'éventuelles pannes sont également signalées au moyen de LED jaune locale (présente sur le module clignotant), qui toutefois est visible seulement avec installation désactivé (l'allumage est activé seulement avec TC présent en **visualisant seulement la première anomalie rencontrée en ordre chronologique**).

NOTE : Au cas où on utilise une unique commande pour BL et TC la sonnerie est retardée de 2 secondes.

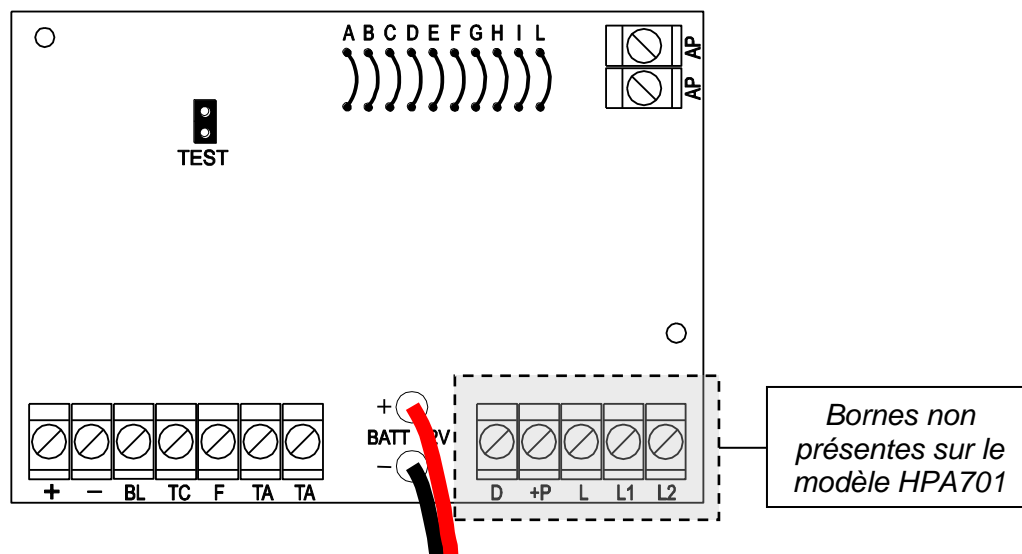
2.0 INSTALLATION



- Ouvrir la sirène en dévissant les trois vis frontales de fermeture et enlever la cage (si présent) en dévissant les 4 vis qui la fixent au fond ;
- Fracturer une des prédispositions à défoncement pour le passage des câbles et fixer la sirène au mur au moyen des tasseaux fournis utilisant les trous prévus. Les **modèles HPA703XP et HPA703XP/H disposent d'un niveau à bulle** pour faciliter le correct positionnement du fond ;
- Effectuer des raccordements et programmations ;
- Soulever le micro anti-ouverture/anti-arrachement (A) après l'avoir libéré du ruban adhésif qui le bloque. La vis sur laquelle repose le micro est réglée en usine afin que le levier, en présence du couvercle, ferme le contact. Dans le cas contraire (pour irrégularité du mur d'appui), visser ou dévisser la vis autant que possible. Refermer le micro (B).
- Insérer la batterie dans le logement et raccorder les faston : fil rouge au positif, fil noir au négatif.
La sirène effectue le test initial (les LED s'allument pendant un instant est émis un bip), après quoi les LED du flash commencent à clignoter. Dans cette condition la sirène ne sonne pas (fonction de bloc initial). La prédisposition au correct fonctionnement on aura après l'application des signaux de bloc (BL) et TC.



3.0 MODULE SIRÈNE



+	Positif d'alimentation
-	Négatif d'alimentation
BL	Entrée de bloc alarme. Programmable NC ou équilibré (6K8 – 5%) référé à positif ou négatif
TC (*)	Entrée d'état installation. Programmable NC ou équilibré (6K8 – 5%) référé à positif ou négatif
F	Sortie panne : normalement fournit un positif qui va à GND en cas de panne
TA	Bornes d'appui pour les fils du micro-interrupteur anti-intrusion et du module protection (si présent)
D	Ligne données pour module protection
+P	Positif disponible pour l'alimentation du module protection (si présent) et du module clignotant
L	Commande LED flash
L1	Commande LED état installation
L2	Commande LED état panne
AP	Bornes pour connexion de l'haut parleur

(*) Le **TC*** est une sortie générée par certaines centrales vol pour informer la sirène sur l'état du système.

(en service ou hors service).

- **Système en service** : une tension de +12 V— apparaît sur la borne TC de la sirène ;
- **Système hors service** : la sortie est "flottante", aucune tension n'est appliquée sur la borne TC de la sirène.

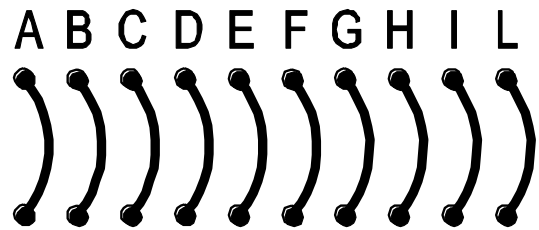
(Voir « Exemple de raccordement »).

3.1 PROGRAMMATIONS D'USINE

Modalité de sonnerie	N° 1
Time-out sonnerie	3 minutes
Type entrées	Equilibrés
Référence entrées	Positif
Comptage alarmes	Désactivé
Fonction échafaudage	Désactivée

Les options de la sirène sont programmables au moyen d'une série de pontets à fil à couper, identifiables par les lettres de "A" à "L".

Pontet	Fonction
A, B, C, D	Modalité sonnerie
E, F	Time-out sonnerie
G	Type entrées
H	Référence entrées
I	Comptage alarmes
L	Fonction échafaudage



3.2 PROGRAMMATION MODALITES DE SONNERIE

La sirène est en mesure de générer 16 modalités différentes de son, programmables au moyen des pontets A, B, C et D.

Il est possible de choisir le type de son en démarrant une phase "DEMO" de écoute (à intensité réduite) des 16 modalités. Pour commencer la démonstration raccorder la batterie (avec BL et TC non raccordés) et court-circuiter pour un instant le jumper "TEST" : On obtiendra la séquence d'écoute des 16 modalités (4 secondes pour chaque modalité, intervalle de 1,5 secondes entre une modalité et l'autre). Compter en séquence le type de son généré, et fait le choix, consulter le tableau ci-dessous pour configurer la sirène.

Exemple: si, en écoutant la DEMO des modalités la 12^{ème} a été choisie, consulter le tableau à la position 12 pour savoir quels sont les pontets à couper pour obtenir ce type de sonnerie.

Les modalités de 2 à 16 sont permises par les normes NF en vigueur seulement si la sirène est installée à l'intérieur des locaux protégés.

N°	A	B	C	D
1))))
2))))
3))))
4))))
5))))
6))))
7))))
8))))
9))))
10))))
11))))
12))))
13))))
14))))
15))))
16))))
Gris = programmation usine				

3.3 PROGRAMMATIONS TIME OUT SONNERIE

Cette fonction permet de programmer le retard maximum après lequel, si dure l'absence du signal de bloc, la sirène s'arrête de façon autonome (fonction utile dans le cas de coupe câble).

La sirène générera un nouveau cycle d'alarme avec un manque successif du signal de bloc.

La programmation est effectuée au moyen les pontets E et F, conformément au tableau.

E	F	Time-out sonnerie
))	3 minutes
)	;	6 minutes
;)	9 minutes
;	;	30 minutes

ATTENTION ! DANS LA CADRE DE LA MARQUE NF ET A2P LA PROGRAMMATION D'USINE (E et F FERME) EST OBLIGATOIRE

3.4 PROGRAMMATIONS TYPE ENTRÉES

Cette fonction permet de programmer les entrées BL et TC de type normalement fermés ou équilibrés (6K8 +/- 5%).

La programmation est effectuée au moyen le pontet G, conformément au tableau.

G	Type entrées
)	Équilibrés
;	Normalement fermés

3.5 PROGRAMMATIONS RÉFÉRENCE ENTRÉES

Cette fonction permet de programmer la référence des entrées BL et TC à positif ou à négatif.

La programmation est effectuée au moyen le pontet H, conformément au tableau.

H	Référence entrées
)	A positif
;	A négatif

3.6 PROGRAMMATIONS COMPTAGE ALARMES

Cette fonction permet de programmer un nombre maxi de 5 alarmes dans l'espace des 24h, ou permet d'exclure le comptage, c'est-à-dire qu'à chaque absence du bloc l'alarme s'activera.

Une alarme est considérée telle seulement si de durée supérieure à 24 secondes. Le comptage est remis à zéro à chaque désactivation de l'installation ou toutes les 24h

NOTE : si l'option des 5 alarmes a été choisie dans l'espace des 24h le raccordement du TC **est indispensable**.

La programmation est effectuée au moyen du pontet I, conformément au Tableau.

I	Comptage alarmes
)	Désactivé
;	Activé

ATTENTION ! DANS LA CADRE DE LA MARQUE NF ET A2P LA PROGRAMMATION D'USINE (I FERME) EST OBLIGATOIRE

3.7 PROGRAMMATIONS FONCTION ECHAFAUDAGE

Cette fonction active le clignotement du flash (un clignotement chaque 2,5 s) à installation active (c'est-à-dire quand le signal sur la borne TC n'est pas présent).

NOTE : si la fonction échafaudage est activée, le raccordement du TC est indispensable. En activant cette fonction, on n'a plus la mémoire alarme.

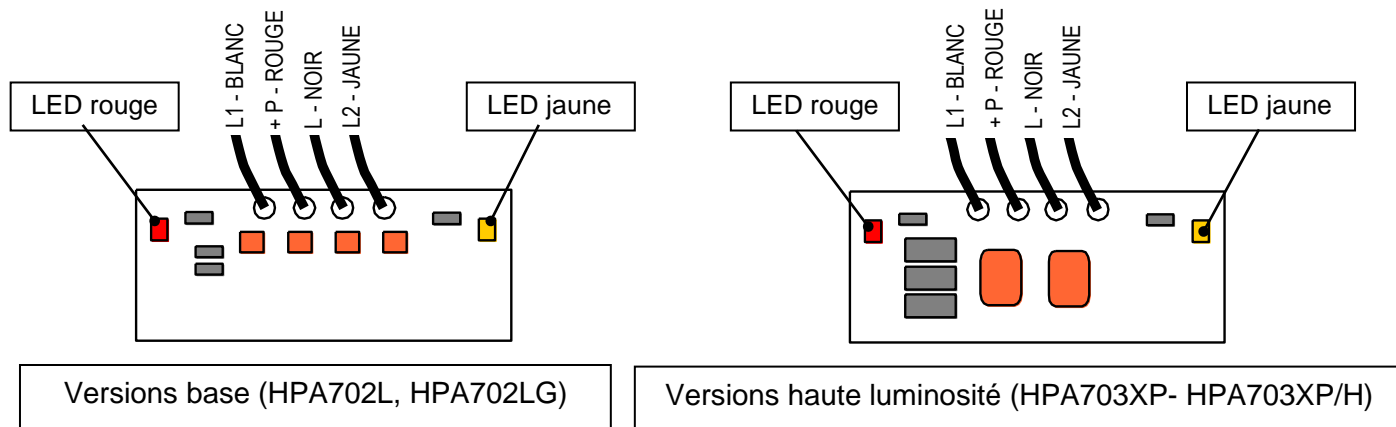
ATTENTION : En conditions de batterie basse le clignotement du flash se désactive, afin de préserver la charge résiduelle.

La programmation est effectuée au moyen le pontet L, conformément au tableau.

L	Fonction échafaudage
)	Désactivée
;	Activé

4.0 MODULE CLIGNOTANT

Sur les modèles HPA702L, HPA702LG, HPA703XP et HPA703XP/H est monté un module clignotant en technologie LED, qui unit une plus grande durée à des consommations réduites, en permettant une plus grande autonomie de la batterie. Le module dispose de deux LED supplémentaires d'indication.



La **LED ROUGE d'état installation** indique la condition logique du signal TC :

Eteint : signal TC présent, installation désactivée ;

Clignotant : signal TC absent, installation activée ;

La **LED JAUNE de panne** indique la mémorisation de la **première anomalie rencontrée en ordre chronologique** (seulement avec signal TC présent, ou avec installation désactive) au moyen d'un bref clignotement chaque 2 s.

Il est possible d'obtenir le détail sur la typologie de panne (qui est signalé par des clignotements différenciés), en maintenant court-circuité le jumper "TEST" (présent sur le module sirène – voir *paragraphe 3.0*).

Le tableau illustre les différents clignotements et leur signification.

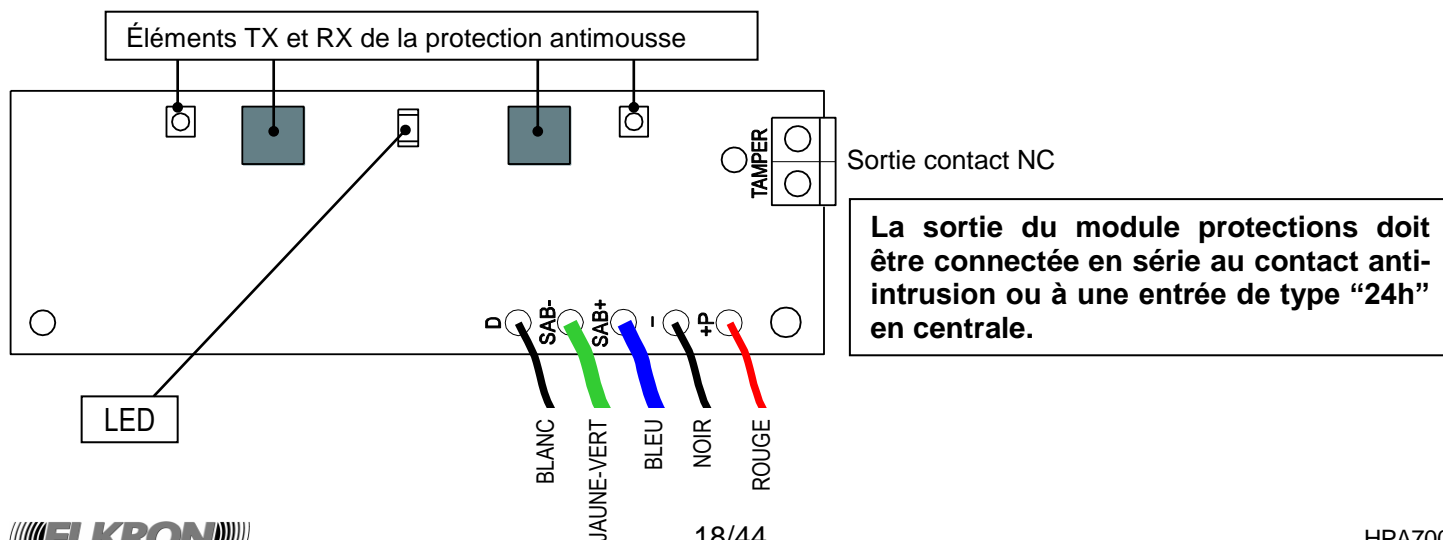
L'effacement de la mémoire s'effectue avec la transition successive du TC (activation installation).

Note : au cas où l'on ne désire pas ces indications lumineuses, débrancher les fils respectifs des bornes L1 et L2 du module sirène (voir *paragraphe 3.0*).

Nombre de clignotements	Signification
1	Batterie déchargée
2	Haut parleur en panne
3	Flash panne
4	Module protections panne (se présent)

5.0 MODULE PROTECTIONS

Les sirènes HPA703XP - HPA703XP/H sont équipée de série avec un module protections (optionnel pour les versions HPA702L et HPA702LG) géré par microprocesseur qui est en mesure de relever des tentatives d'intrusion avec mousse (la détection par les deux circuits optiques est nécessaire), perçage (contactation électrique entre les deux cages) et attaques thermiques (seuil fixe en combinaison avec analyse thermo-vélocimétrie).



Sur le module protections est présent un LED vert qui se charge de fournir deux signalisations :

- Indication d'alarme sabotage (simultanée à l'ouverture du contact de sortie) ;
- Mémoire d'alarme ou panne locale (de la première anomalie rencontrée en ordre chronologique) au moyen de **clignotements différenciés**.

Nombre de clignotements	Signification
1	Alarme anti-mousse
2	Alarme anti-perforation
3	Alarme thermo-vélocimétrique
4	Panne anti-mousse
5	Panne thermo-vélocimètre

VERIFICATION FONCTIONNELLE

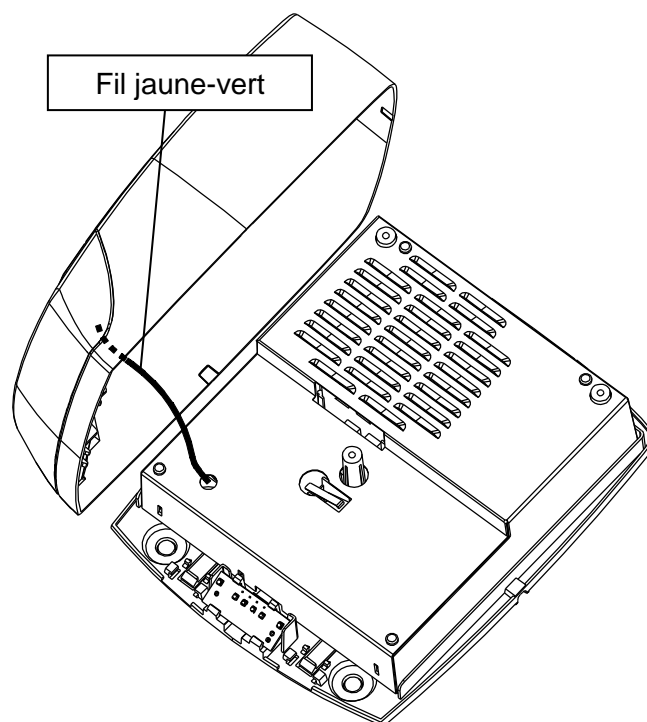
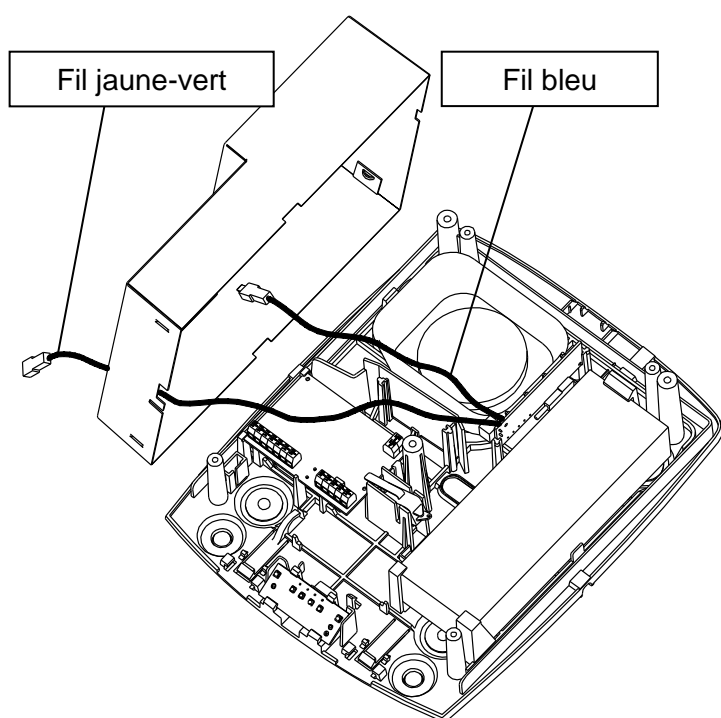
En obscurcissant avec une main les éléments TX et RX du module ou en court-circuitant pendant un instant les deux faston (fil bleu et fil jaune-vert) l'intensité du LED vert augmentera pendant quelques instants, pour ensuite rétablir l'état initial.

NOTE : L'effacement de la mémoire s'effectue avec la transition successive du TC (activation installation).

5.1 CONNEXIONS

- Alimenter la fiche en raccordant le fil rouge au borne "+P", le fil noir au borne "-" et le fil blanc à la borne "D" du module sirène ;
- Raccorder la sortie tamper du module protections en série au contact anti-ouverture/anti-arrachement ou à une entrée de type 24h en centrale, utilisant les bornes d'appui présentes sur le module sirène ;
- Insérer le faston avec fil bleu (SAB+) sur le connecteur placé à l'intérieur de la cage interne de protection ; faire passer le faston avec fil jaune-vert (SAB-) à travers le trou spécial présent sur la cage ;
- Fermer et fixer avec les vis spéciales la cage interne de protection ;
- Insérer le faston avec fil jaune-vert (SAB-) sur le connecteur placé à l'intérieur du couvercle.

D	Fil ligne données pour le module sirène
SAB-	Fil de connexion au couvercle externe
SAB+	Fil de connexion à la cage interne
-	Fil négatif d'alimentation
+P	Fil positif d'alimentation
TAMPER	Contact sabotage (à raccorder en série au micro-interrupteur anti-intrusion ou à une entrée de centrale 24h)



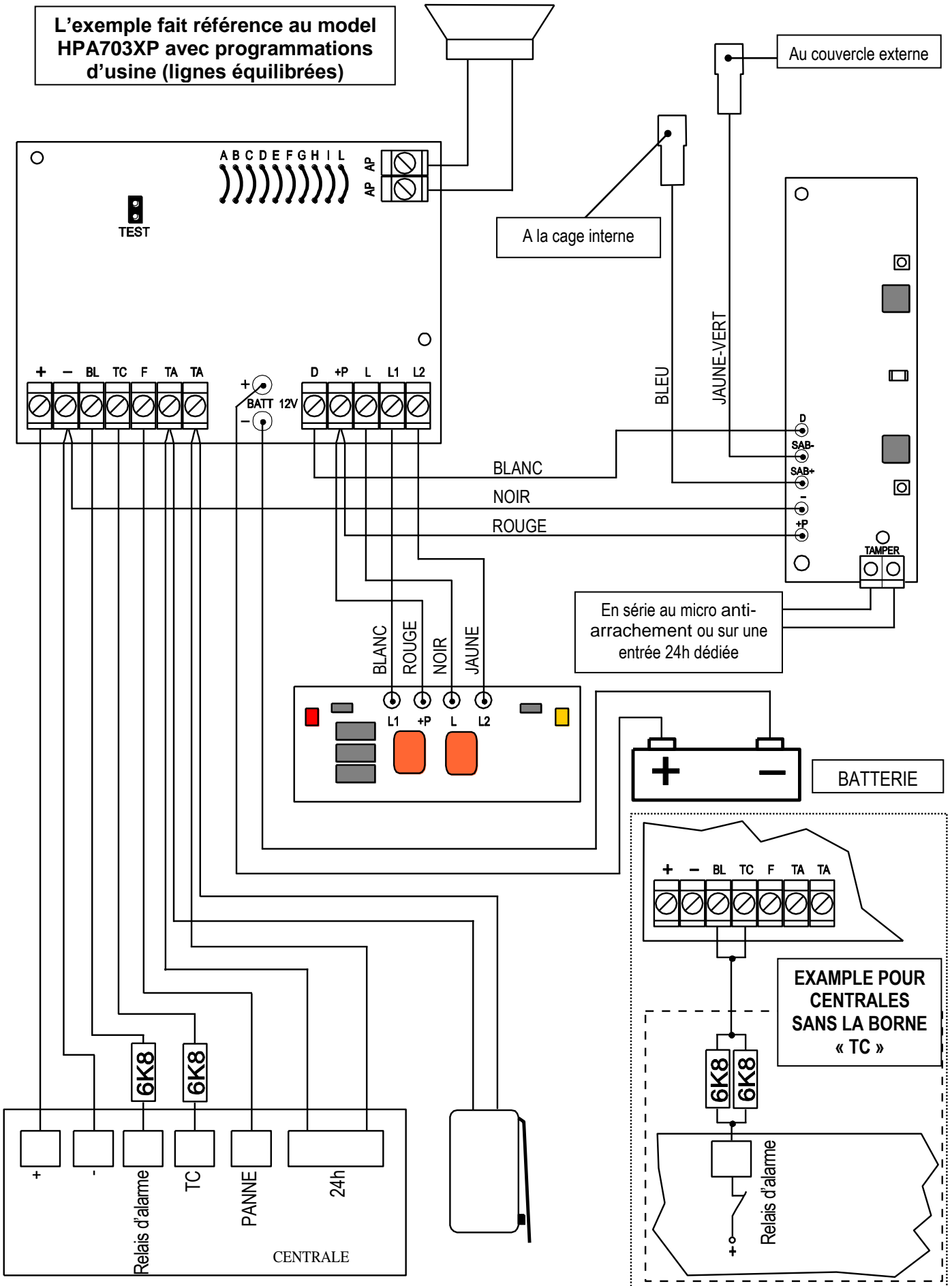
- Fermer et fixer avec les vis spécialement prévues sur le couvercle externe.

ATTENTION :

LES PROTECTIONS ANTI-MOUSSE / ANTIPERFORATION SONT OPERATIVES SEULEMENT SI LA CAGE INTERNE EST PRESENTE.

6.0 EXEMPLE DE RACCORDEMENT

L'exemple fait référence au model HPA703XP avec programmations d'usine (lignes équilibrées)



7.0 CARACTERISTIQUES TECHNIQUES

Tension nominale d'alimentation	13,8 V—, 14,4 V— *
Tension de fonctionnement (mini – maxi)	9 ÷ 15 V—**
Consommation au repos	4 mA (HPA701, HPA702L, HPA702LG) 8 mA (HPA703XP - HPA703XP/H)
Consommation maxi en alarme	650 mA (HPA701) 750 mA (HPA702L, HPA702LG) 1550 mA maxi (HPA703XP) 2500 mA maxi (HPA703XP/H)
Consommation flash (HPA702L - HPA702LG)	100 mA maxi; 7 mA moyen
Consommation flash (HPA703XP - HPA703XP/H)	900 mA maxi; 65 mA moyen
Consommation maxi de la centrale	150 mA
Pression acoustique	102 dB (A) @ 3 m (pour tous les modeles) 106 dB (A) @ 3 m (HPA703XP/H) 110 dB (A) @ 1 m (HPA703XP/H)
Pression acoustique suivante la norme NF et A2P	>104 dB @ 1 m
Fréquence de fonctionnement	1400 ÷ 1600 Hz
Tension de blocage entrées (NF à positif)***	≥ 9,3 V—
Tension de déclenchement (NF à positif)***	≤ 9,2 V—
Tension de blocage entrées (équilibrées à positif)***	de 4,5 à 11,2 V—
Tension de déclenchement (équilibrées à positif)***	de 0 à 4,4 V ÷ de 11,3 à Vcc nom.
Consommation de l'entrée de blocage	1 mA (équilibrées) ; 2,5 mA (NF)
Ondulation résiduelle	500mV crête – crête maxi
Seuil batterie basse	≤11.4 V—
Micro-interrupteur anti-ouverture / anti-arrachement	1 A @ 24 V—
Contact tamper du module protections (relais à l'état solide)	50 mA @ 50 V— ; R typ = 20 Ω
Température de fonctionnement	-25 °C ÷ +70 °C
Degré de protection enveloppe	IP43 / IK06
Matériel couvercle externe	aluminium moulé sous pression
Matériel couvercle flash (HPA702L, HPA702LG, HPA703XP)	polycarbonate
Matériel cage interne (HPA702LG)	tôle 8/10 zinguée
Matériel cage interne (HPA703XP - HPA703XP/H)	tôle 8/10 zinguée avec traitement cataphorèse noire
Matériel fond	thermoplastique chargé vitre
Références des batteries utilisées (vendues séparément)	YUASA NP 2.1 (12V 2,1 Ah)
Références des batteries utilisées (vendues séparément)	POWERSONIC PS-1221 (12V 2,1 Ah)
Dimensions (l x h x p)	237 x 287 x 90 mm
Type de câble pour le raccordement	de 3 à 4 paires souple (0,22 mm ²) suivant les fonctions utilisées.

*) : centrales prédisposées à fournir une tension de 14,4 V permettent la recharge optimale de la batterie interne, en compensant la chute de tension du diode de protection interne à la sirène.

**) La plage de la tension de fonctionnement est strictement un donne technique des cartes électroniques (Pas pour d'obtenir la parfait charge de la batterie).

***) mesuré sur la borne BL/TC de la carte sirène, avec batterie reliée et alimentation nominale de 14,4 V.

HPA701	HPA702L	HPA703XP
N° d'attestation 3030000540	N° d'attestation 3230000710	N° d'attestation 3230000700
Référentiel de certification NF324-H58	Référentiel de certification NF324-H58	Référentiel de certification NF324-H58
N° unité de fabrication : 000209P2	N° unité de fabrication : 000209P2	N° unité de fabrication : 000209P2
Classification : 3 Boucliers	Classification : 3 Boucliers	Classification : 3 Boucliers
Conforme à la norme : NF-C 48-265	Conforme aux normes : NF-C 48-265 et C 48-266	Conforme aux normes : NF-C 48-265 et C 48-266

La validité de ces fiches est vérifiable en consultant la liste des matériels admis en vigueur :

AFNOR Certification Web site : www.marque-nf.com	CNPP Cert. Web site : www.cnpp.com
--	---

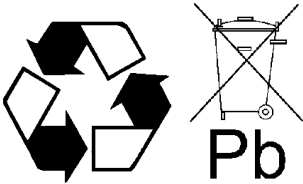
8.0 MAINTENANCE PREVENTIVE

Il est nécessaire de vérifier périodiquement :

- l'état de serrage des vis de fixation du boîtier ;
- l'état des différentes connexions et l'état de la boucle d'autoprotection ;
- l'état de charge de la batterie interne ;
- l'état du boîtier (traces d'oxydation).

9.0 EXPLOITATION

Aucune autre action d'exploitation que la mise en service et l'arrêt du système d'alarme auquel est relié ce dispositif n'est assuré par l'utilisateur. Toutes les mises en œuvre, pose et maintenance courante ne peuvent être effectuées que par un personnel technique qualifié. En cas de défaut permanent de la boucle d'autoprotection ou de dysfonctionnement, contacter immédiatement l'installateur.



IMPORTANT : Les batteries sont considérées des déchets dangereux (C.E.D. 160601) et par conséquent elles doivent être traitées par des services autorisés.

LIST OF CONTENTS

1.0 GENERAL CHARACTERISTICS	23
1.1 ALARMS MANAGEMENT	23
1.2 SELF-DIAGNOSTICS	24
2.0 INSTALLATION	25
3.0 SIREN MODULE.....	26
3.1 FACTORY PROGRAMMING	27
3.2 SOUND MODE PROGRAMMING	27
3.3 SOUND TIME OUT PROGRAMMING.....	28
3.4 INPUT TYPE PROGRAMMING.....	28
3.5 INPUT REFERENCE PROGRAMMING	28
3.6 ALARMS COUNT PROGRAMMING	28
3.7 SCAFFOLDS FUNCTION PROGRAMMING	28
4.0 FLASHLIGHT MODULE.....	29
5.0 PROTECTION MODULE	29
6.0 EXAMPLE OF CONNECTION	31
7.0 TECHNICAL CHARACTERISTICS	32

1.0 GENERAL CHARACTERISTICS

MODEL	HPA701	HPA702L	HPA702LG	HPA703XP HPA703XP/H
Metal-coated paint	NO	YES	YES	YES
Flashlight in LED technology	NO	YES	YES	NO
Flashlight in high-efficiency LED technology	NO	NO	NO	YES
2 LED for failure and system status signalling (can be individually excluded)	NO	YES	YES	YES
Internal protecting cage	option	option	YES	YES
Protection module against foam, perforation, thermal attacks	NO	NO	option	YES
Reinforcement stainless steel plate	option	option	option	option

- Controls managed through microprocessor;
- Chance of programming block (BL) and TC inputs as balanced or normally closed, referred to positive or negative;
- Sound time-out in case of permanent lack of block signal (4 different programmable timings);
- Sound count (can be excluded);
- Battery test (under load), flashlight integrity and horn;
- Electric failure output for low battery, interruption or short circuit of the flash module, horn interruption or short circuit, protection module functional anomaly (if present);
- Alarm storage (by blinking the flash);
- Protection from battery polarity inversion and supply from central unit;
- Protection against opening and removal;
- “**DEMO**” function for listening (**at reduced power**) to the 16 different sound modulations;
- Initial block function;
- System status function for “scaffolds”;
- Flashlight in LED technology;
- Check of absorbed current by central unit (limited to 150 mA).

SOUND MODES

It is possible to choose among 16 different sound modes; please refer to local laws in force in your country in order to verify the complying with indoor / outdoor installations.

Note* . Successively adding protections module requires a cage with cataphoresis treatment to be used.

1.1 ALARMS MANAGEMENT

After having correctly wired and closed both inputs (block function at power-on), the siren generates an alarm only when both “TC” system status signal (signal present = deactivated system) and the “BL” alarm block signal are missing.

The absence on only one of the two does not generate any alarm event; in order to block a current alarm, it is enough to provide the block signal. If the block signal remains open for a long time, the timeout programmed through suitable jumpers intervenes, and takes care of ceasing the sound. After having blocked the alarm, the flash goes on blinking (approximately every 2.5 s). The siren remains in such alarm storing status till the TC signal is provided (the system is turned off).

NOTE: In case of discharged battery (below the 11.2 V threshold), the flash blinking is stopped to save the remaining energy in favour of the acoustic alarm.

As completion of siren performance, two additional functions are available, through suitable jumpers: Alarm Count and Scaffolds Function (For details about their operation, see *paragraphs 3.6 and 3.7*).

If the central unit **has not a system status output**, it is necessary to connect together the two BL and TC signals, taking into account that in such a way part of provided performances are lost (alarm memory, alarm count, scaffolds function).

NOTE: It is mandatory to connect the backup battery since, being the current absorption from central unit limited, without it the siren is not able to sound.

1.2 SELF-DIAGNOSTICS

Sirens of HPA700 family implement an innovative “active self-diagnosis” function that takes care of verifying the integrity of battery, horn, flashlight and protection module (if present).

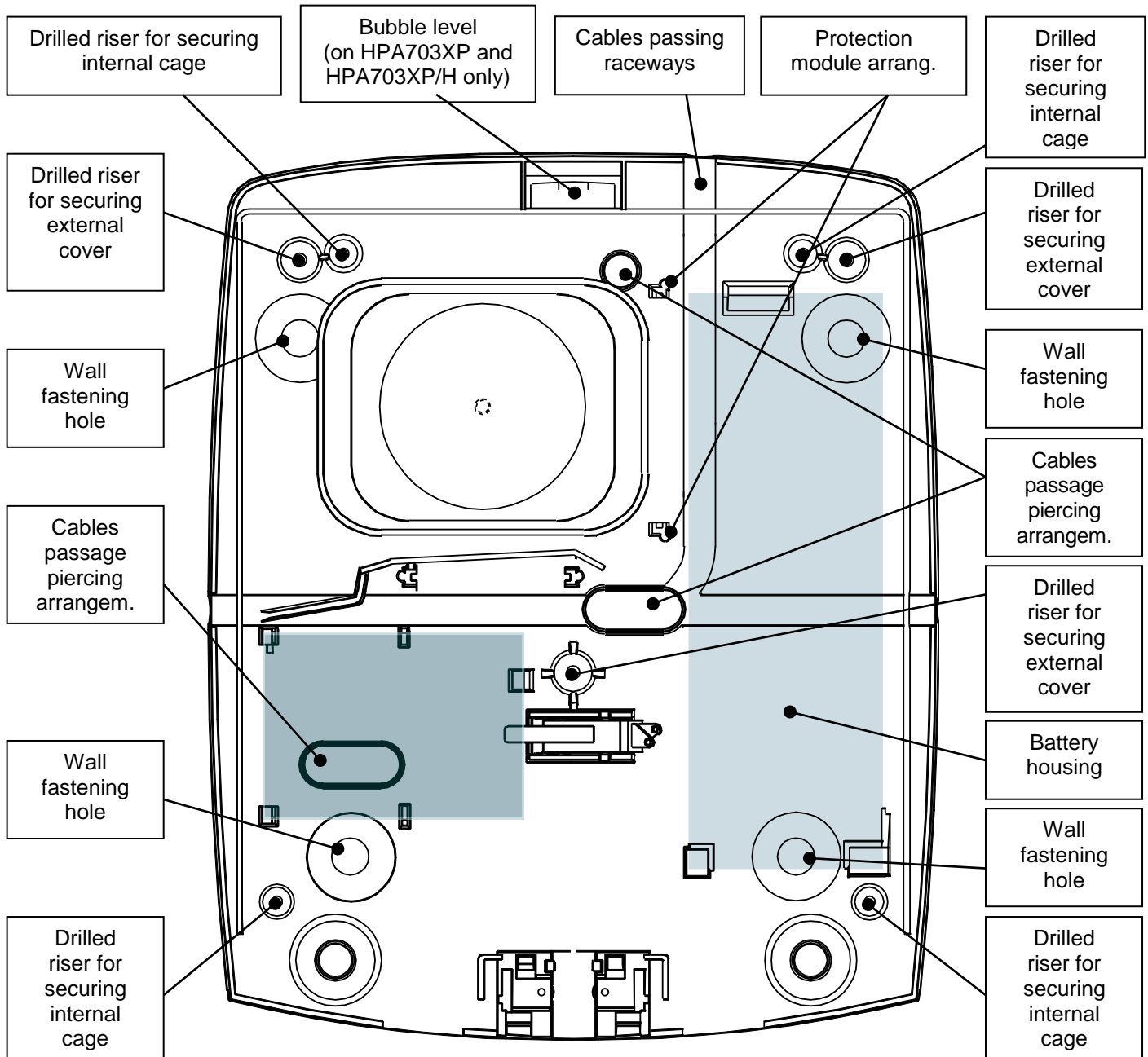
This test is performed at every system activation (TC input opening) and lasts for 2 seconds; during this time interval, horn and flash are stressed and a measure of battery voltage under load is performed, thereby providing possible anomaly signals through the “failure” output. In this way, the full siren functionality is always kept under control at every system activation.

A similar test is also performed at every alarm start and end; differently from the previous one, this test is instantaneous since the battery is already under load. The anomaly signalling is then updated only under these three conditions.

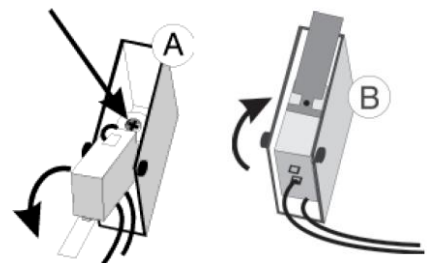
Possible failures are also signalled through the local yellow LED (present on the flashlight module), that however is visible only with a deactivated system (switching on is enabled only with TC present **by displaying only the first anomaly encountered in a chronological order**).

NOTE: When a single command for BL and TC is used, the sound is delayed by 2 seconds.

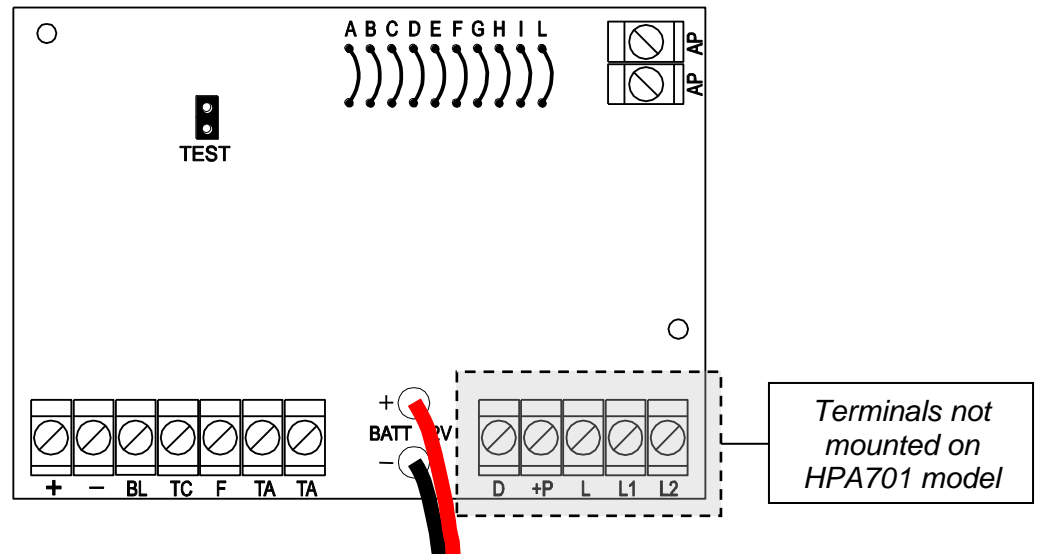
2.0 INSTALLATION



- Open the siren by unscrewing the three front closing screws and remove the cage (if present) by unscrewing the 4 screws fastening it to the bottom;
- Break one of the piercing arrangements for cable passage and fasten the siren to the wall through the provided small blocks using the provided holes. **The HPA703XP - HPA703XP/H models have a bubble level** to facilitate the correct bottom positioning;
- Perform connections and programming;
- Lift the micro preventing opening/removal (A) after having freed it from the adhesive band that blocks it. The screw on which the micro rests is factory calibrated so that the lever, when there is a cover, closes the contact. If this is not the case (due to bearing wall irregularities), screw or unscrew the screw as much as necessary. Close the micro again (B).
- Insert the battery into the housing and connects the fastons: red wire to positive, black wire to negative. **The siren performs the initial test** (LEDs are turned on for an instant and a beep is emitted), after that flash LEDs start blinking. Under this condition, the siren does not sound (initial block function). The arrangement for the correct operation will occur after having applied the (BL) and TC block signals.



3.0 SIREN MODULE



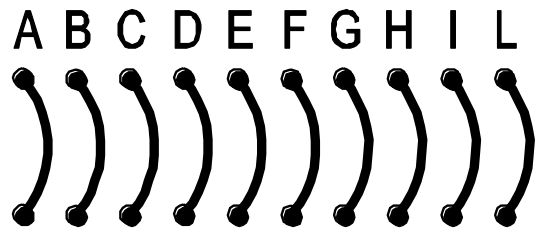
+	Supply positive
-	Supply negative
BL	Alarm block input. Programmable NC or balanced (6K8 – 5%) referred to positive or negative
TC	System status input. Programmable NC or balanced (6K8 – 5%) referr. to positive or negative
F	Failure output: it normally provides a positive that goes to GND in case of failure
TA	Bearing terminals for micro-switch wires against tampering and protecting module wires (if present)
D	Data line for protecting module
+P	Positive available for protecting module supply (if present) and flashlight module
L	LED flash LED command
L1	System status LED command
L2	Failure status LED command
AP	Horn connecting terminals

3.1 FACTORY PROGRAMMING

Sound modes	1
Sound time-out.....	3 minutes
Input type.....	Balanced
Input reference.....	Positive
Alarms count.....	Disabled
Scaffolds function.....	Disabled

Siren options are programmable through a series of cutting-wire jumpers that can be identified with letters “A” to “L”.

Jumper	Function
A, B, C, D	Sound mode
E, F	Sound time-out
G	Input type
H	Input reference
I	Alarms count
L	Scaffolds function



3.2 SOUND MODE PROGRAMMING

The siren is able to generate 16 different sound modes, programmable through jumpers A, B, C and D.

It is possible to choose the type of sound by starting a listening “**DEMO**” phase (at reduced power) of all 16 modes. In order to start the demonstration, connect the battery (with BL and TC not connected) and short-circuit for an instant the “TEST” jumper: the listening sequence will be obtained for the 16 modes (4 seconds for each mode, 1.5-second interval between a mode and another). Sequentially count the type of generated sound, refer to the table below for configuring the siren.

Example: if, when listening to the mode DEMO, the 12th one has been chosen, refer to the table in position 12 to know which jumpers must be cut to obtain such type of sound.

Please refer to local laws in force in your country in order to verify the complying with indoor / outdoor installations.

N°	A	B	C	D
1))))
2))))
3))))
4))))
5))))
6))))
7))))
8))))

N°	A	B	C	D
9))))
10))))
11))))
12))))
13))))
14))))
15))))
16))))

3.3 SOUND TIME OUT PROGRAMMING

This function allows programming the maximum delay after which, should the block signal go on missing, the siren automatically stops (useful function in case of cable cutting).

The siren will generate a new alarm cycle with a following lack of the block signal. Programming is performed through jumpers E and F, according to the table.

E	F	Sound Time-out
))	3 minutes
)	.)	6 minutes
.))	9 minutes
.)	.)	30 minutes

3.4 INPUT TYPE PROGRAMMING

This function allows programming BL and TC inputs, of the normally closed or balanced types (6K8 +/- 5%).

Programming is performed through jumper G, according to the table.

G	Input Type
)	Balanced
.)	Normally closed

3.5 INPUT REFERENCE PROGRAMMING

This function allows programming the reference of BL and TC inputs to positive or negative.

Programming is performed through jumper H, according to the table.

H	Input Reference
)	To positive
.)	To negative

3.6 ALARMS COUNT PROGRAMMING

This function allows programming a max number of 5 alarms within 24h, or allows excluding the count, namely upon every block absence, an alarm will be generated.

An alarm is taken into account only if its length is more than 24 seconds.

The count is reset upon every system deactivation or every 24h

NOTE: if the option of 5 alarms within 24h is chosen, the TC connection is **mandatory**.

Programming is performed through jumper I, according to the table.

I	Alarms Count
)	Disabled
.)	Enabled

3.7 SCAFFOLDS FUNCTION PROGRAMMING

This function activates the flash blinking (one blink every 2.5 s) with active system (namely when the signal is not present on terminal TC).

NOTE: if the scaffolds function is enabled, the TC connection is mandatory.

By activating such function, there is not the alarm memory any more.

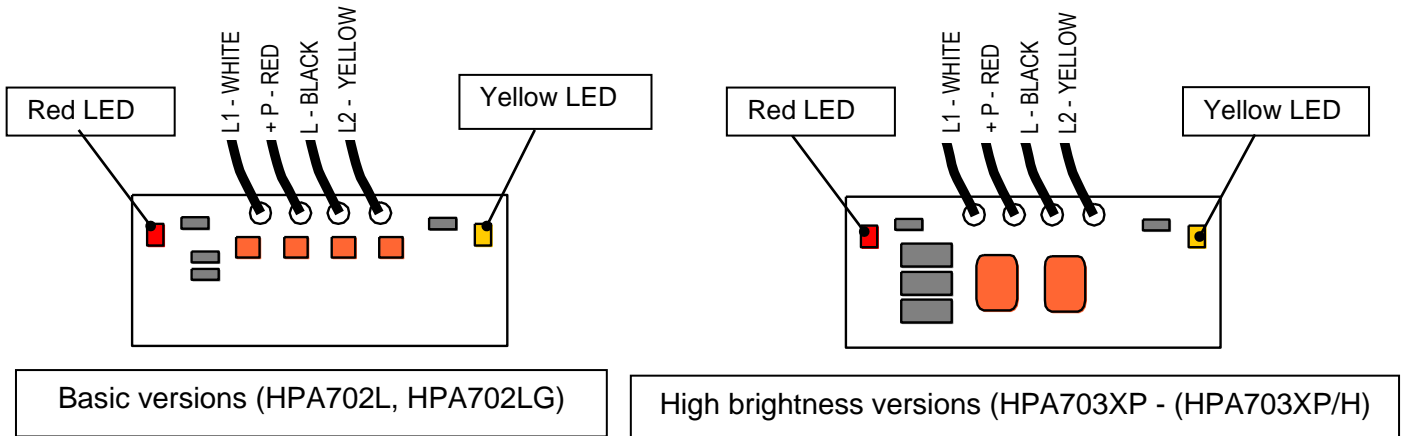
WARNING: under low battery conditions, the flash blinking is deactivated, in order to save the remaining charge.

Programming is performed through jumper L, according to the table.

L	Scaffolds Function
)	Disabled
.)	Enabled

4.0 FLASHLIGHT MODULE

On HPA702L, HPA702LG, HPA703XP and HPA703XP/H models, a flashlight module in LED technology is assembled, that joins together a longer time and reduced consumptions, allowing a longer battery autonomy. The module has two additional signalling LED available.



The **System Status RED LED** signals the TC signal logic condition:

Off: TC signal present, inactive system;

Blinking: TC signal absent, active system;

The **Failure YELLOW LED** shows the storage of the **first detected anomaly in a chronological order** (only with TC signal present, namely with inactive system) by means of a short blinking every 2 s.

It is possible to obtain the detail about failure types (that are signalled by different blinking), by keeping the “TEST” jumper (present on the siren module – see *paragraph 3.0*) short-circuited.

The table shows the different blinking and their meaning.

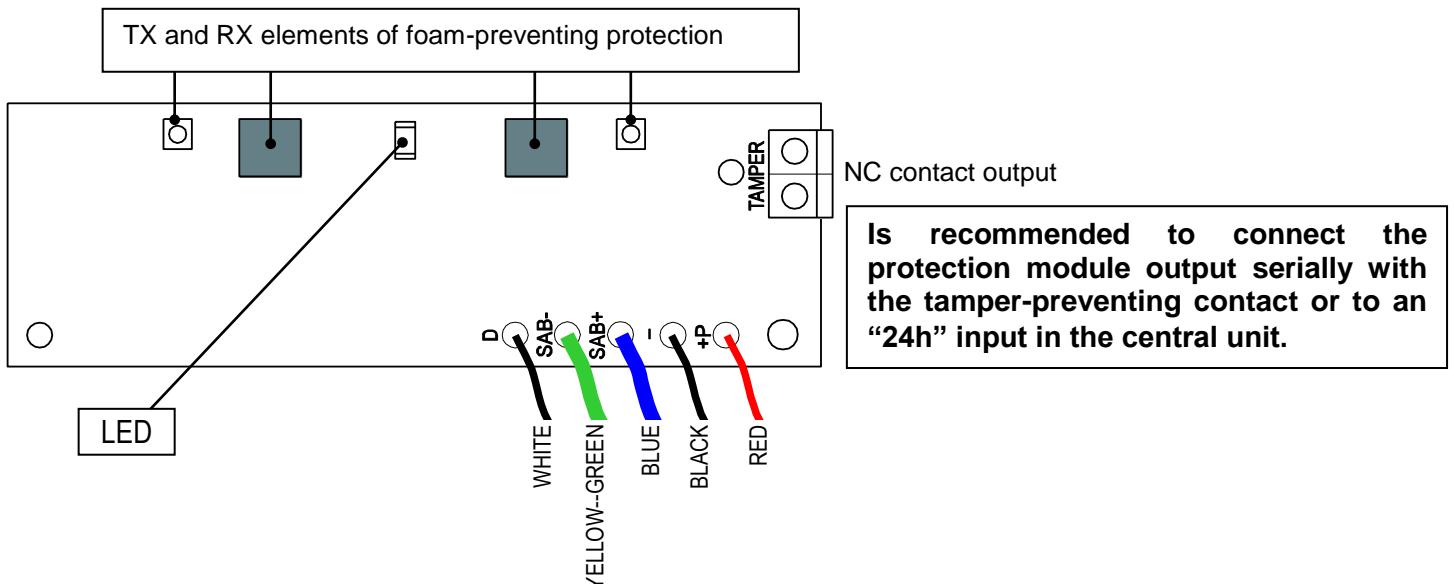
Memory deletion occurs with the following TC transition (system activation).

Note: if such luminous signalling are not wanted, disconnect the respective wires from terminals L1 and L2 of the siren module (see *paragraph 3.0*).

Number of blinking	Meaning
1	Battery discharged
2	Failed horn
3	Failed flash
4	Failed protection module (if present)

5.0 PROTECTION MODULE

The HPA703XP - HPA703XP/H sirens are equipped as series with a protection module (optional for HPA702L and HPA702LG versions) managed by a microprocessor that is able to detect tampering attempts with foam (detection from both optical circuits is needed), drilling (electrical contacting between the two cages), thermal attacks (fixed threshold in combination with thermal-speed analysis).



A green LED is present on the protection module that takes care of providing two signals:

- Sabotage alarm indication (simultaneous with output contact opening);
- Alarm memory or local failure (of the first detected anomaly in chronological order) through **different blinking**.

Number of blinking	Meaning
1	Foam-preventing alarm
2	Drilling-preventing alarm
3	Thermal-speed alarm
4	Foam-preventing failure
5	Thermal-speed failure

FUNCTIONAL CHECK

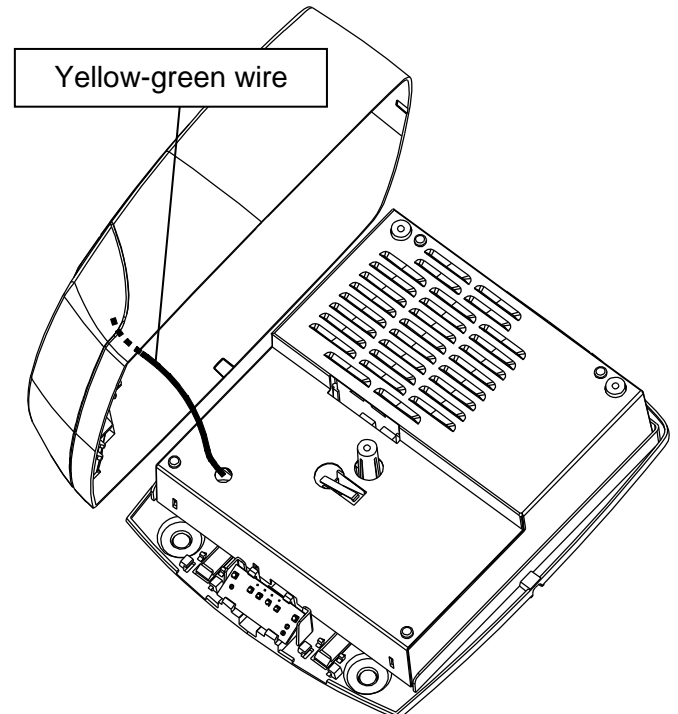
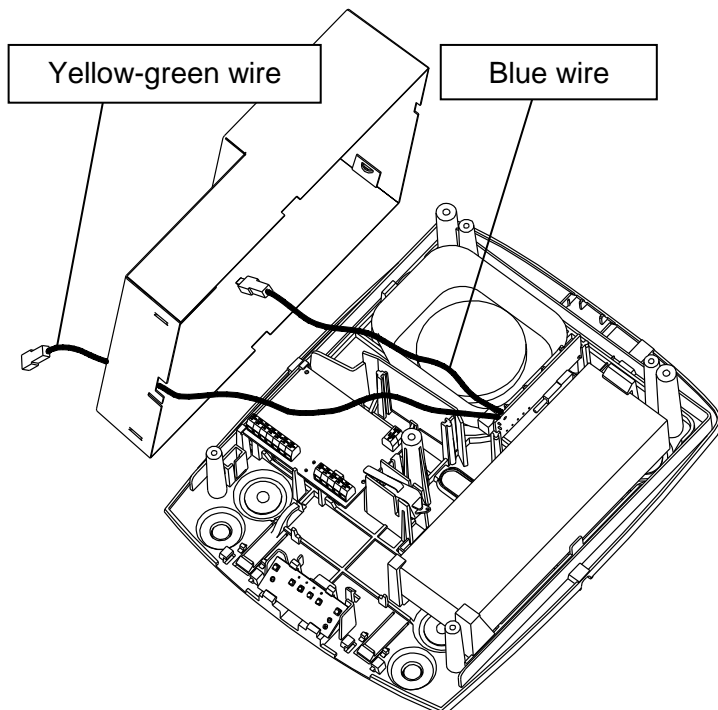
By obscuring with a hand the TX and RX module elements or by short-circuiting for an instant the two fastons (blue wire and yellow-green wire), the green LED intensity will increase for a few instants, in order to then go back to its initial status.

NOTE: Memory deletion occurs with the following TC transition (system activation).

5.1 CONNECTIONS

- Supply the card by connecting the red wire to the “+P” terminal, the black wire to the “-” terminal and the white wire to the “D” terminal of the siren module;
- Connect the protection module tamper output in series with the opening/removal preventing contact or to a 24h central unit input, using the bearing terminals on the siren module;
- Insert the faston with blue wire (SAB+) on the connector placed inside the internal protecting cage; pass the faston with yellow-green wire (SAB-) through the suitable hole in the cage;
- Close and secure with suitable screws the internal protecting cage;
- Insert the faston with yellow-green wire (SAB-) on the connector placed inside the cover.

D	Data line wire for siren module
SAB-	Connecting wire to external cover
SAB+	Connecting wire to internal cage
-	Negative supply wire
+P	Positive supply wire
TAMPER	Sabotage contact (to be serially connected to tamper-preventing micro-switch or to a 24h central unit input)



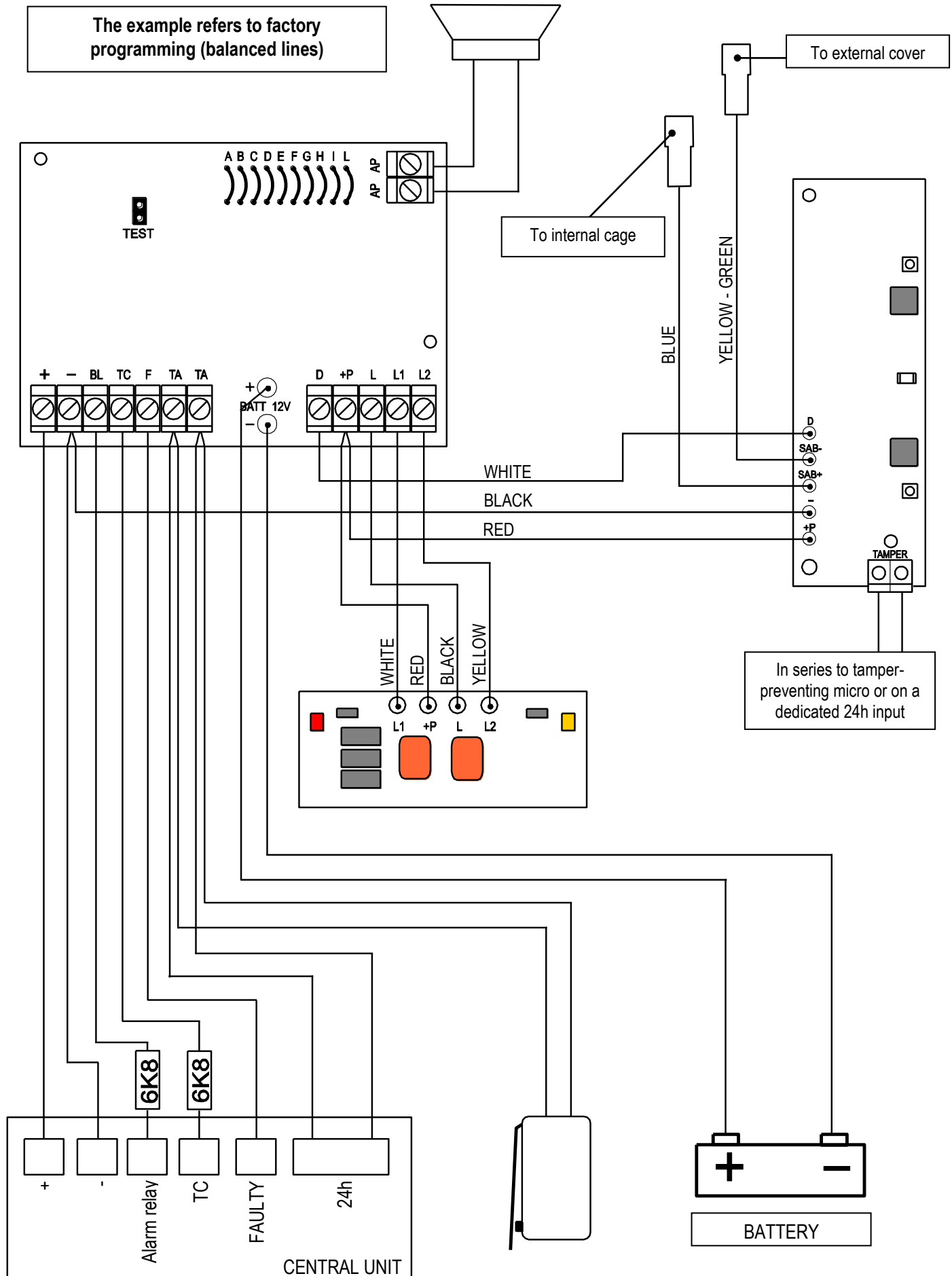
- Close and secure the external cover with suitable screws.

WARNING:

FOAM/DRILLING PREVENTING PROTECTIONS ARE OPERATING ONLY IF THE INTERNAL CAGE IS PRESENT.

6.0 EXAMPLE OF CONNECTION

The example refers to factory programming (balanced lines)

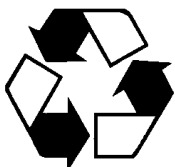


7.0 TECHNICAL CHARACTERISTICS

Rated supply voltage.....	13.8 V—, 14.4 V— * ¹
Operating voltage (min – max)	9 ÷ 15 V—
Absorption at rest.....	4 mA (HPA701, HPA702L, HPA702LG) 8 mA (HPA703XP - HPA703XP/H)
Max alarm absorption.....	650 mA (HPA701) 750 mA (HPA702L, HPA702LG) 1550 mA peak (HPA703XP) 2500 mA peak (HPA703XP/H)
Flash absorption (HPA702L - HPA702LG)	100 mA peak; 7 mA medium
Flash absorption (HPA703XP - HPA703XP/H).....	900 mA peak; 65 mA medium
Max central unit absorption	150 mA
Acoustic pressure	102 dB (A) @ 3 m (for all models) 106 dB (A) @ 3 m (HPA703XP/H) 110 dB (A) @ 1 m (HPA703XP/H)
Operating frequency	1400 ÷ 1600 Hz
Input lock voltage (NC to positive).....	4.3 V— min. ÷ Vcc max
Input lock voltage (balanced to positive)	3.5 ÷ 7.5 V—
Opening/removal preventing micro-switch.....	1 A @ 24 V—
Protection module tamper contact (solid state relay)	50 mA @ 50 V—; R typ = 20 Ω
Operating temperature	-25°C ÷ +70°C
Envelope protection degree	IP43 / IK06
External cover material	die-cast aluminium
Flash cover material (HPA702L, HPA702LG, HPA703XP).....	polycarbonate
Internal cage material (HPA702LG)	zinc-coated 8/10 sheet
Internal cage material (HPA703XP- HPA703XP/H).....	zinc-coated 8/10 sheet with black cataphoresis treatment* ²
Bottom material.....	glass-charged thermoplastic
Allocable battery	12 V 2.2 Ah
Dimensions (l x h x p).....	237 x 287 x 90 mm

*¹): central units arranged to provide a 14.4 V voltage allows the optimum recharge of the internal battery, compensating for the voltage drop of the protecting diode inside the siren.

*²) Using the cage with black cataphoresis treatment is recommended also where optional protections module is successively used (sabotage for foam, drilling, thermal sabotage) for modules provided for it.



IMPORTANT: Batteries must be deemed dangerous wastes (E.W.C. 160601) and therefore they must be delivered to authorised disposal operators.

INHALTSVERZEICHNIS

1.0 ALLGEMEINE MERKMALE	33
1.1 ALARMVERWALTUNG.....	33
1.2 SELBSTDIAGNOSE	34
2.0 INSTALLATION	35
3.0 SIRENENMODUL	36
3.1 AB FABRIK ERFOLGTE PROGRAMMIERUNG.....	37
3.2 PROGRAMMIERUNG: MODALITÄT SIRENENGEHEUL	37
3.3 PROGRAMMIERUNG: TIME OUT SIRENENGEHEUL.....	38
3.4 PROGRAMMIERUNG: TYP EINGÄNGE	38
3.5 PROGRAMMIERUNG: BEZUG EINGÄNGE	38
3.6 PROGRAMMIERUNG: ZÄHLUNG ALARME	38
3.7 PROGRAMMIERUNG: FUNKTION BAUGERÜST	38
4.0 BLINKER-MODUL.....	39
5.0 SCHUTZMODUL.....	39
6.0 ANSCHLUSSBEISPIEL	41
7.0 TECHNISCHE MERKMALE.....	42

1.0 ALLGEMEINE MERKMALE

MODELL	HPA701	HPA702L	HPA702LG	HPA703XP HPA703XP/H
Metallic-Lack	NEIN	JA	JA	JA
Blinker mit Led-Technologie	NEIN	JA	JA	NEIN
Hochleistungsfähiger Blinker m. Led-Technologie	NEIN	NEIN	NEIN	JA
2 Leuchtdioden für Defektanzeige und Anlagenstatus (einzeln ausschließbar)	NEIN	JA	JA	JA
Interner Schutzkäfig	Option	NEIN	JA	JA
Modul zum Schutz gegen Angriffe mit Schaum, Perforation, thermische Angriffe	NEIN	Option	Option	JA
Verstärkung rostfrei stahl teller	Option	Option	Option	Option

- Über Mikroprozessor gesteuerte Kontrollen;
- Es besteht die Möglichkeit die Sperreingänge (BL) und TC als ausbalanciert oder normalerweise geschlossen zu programmieren, bezogen auf Positiv oder Negativ;
- Time-out-Alarmläuten, wenn permanent das Sperrsignal fehlt (4 programmierbare Zeiteingaben);
- Alarmläuten-Zählung (ausschließbar);
- Test der Batterie (bei Aufladung), Integrität Blinker und Horn;
- Elektrischer Defektausgang wg. niedriger Batterie, Unterbrechung oder Kurzschluss des Blitzlicht-Moduls, Unterbrechung oder Kurzschluss des Horns, Funktionsfehler des Schutzmoduls (wenn vorhanden);
- Alarmspeicherung (durch Blinken des Blitzlichtes);
- Absicherung gegen Umpolung der Batterie und Stromversorgung von der Zentrale;
- Öffnungs- und Entfernungsschutz;
- Funktion **“DEMO”** zur Wiedergabe (**bei reduzierter Lautstärke**) der 16 diversen Läutwerkmodulationen;
- Funktion anfängliche Sperre;
- Funktion Anlagenstatus für “Baugerüst”;
- Blinker mit Led-Technologie;
- Kontrolle der Stromaufnahme von der Zentrale (begrenzt auf 150 mA).

MODALITÄT F. ALARMLÄUTEN

Wählbar zwischen 16 Modalitäten. Achtung! Bitte verifizieren Sie das Nachkommen mit aktuellen Regeln in Macht.

Hinweis*: Die nachträgliche Hinzufügung des Schutzmoduls erfordert die Verwendung des Käfigs mit der „Kataphorese-Behandlung“.

1.1 ALARMVERWALTUNG

Nach einwandfreier Verkabelung und Schließung beider Eingänge (Sperrfunktion Power-on) erzeugt die Sirene nur dann einen Alarm, wenn sowohl das Signal für Anlagenstatus "TC" fehlt (Signal vorhanden = Anlage abgeschaltet), als auch das Signal für Alarmsperre "BL".

Das Fehlen von nur einem der beiden Signale verursacht kein Alarmereignis; um einen gerade ablaufenden Alarm zu blockieren genügt es das Sperrsignal zu liefern. Bleibt ein Sperrsignal lange geöffnet, greift die mit zweckmäßigen Brücken programmierte Timeout-Vorrichtung ein und schaltet den Alarm ab. Nachdem der Alarm blockiert wurde, blinkt das Blitzlicht weiter (alle 2,5 Sek ca.). Die Sirene verbleibt in diesem Zustand der Alarmspeicherung bis das TC-Signal geliefert wird (Anlage schaltet sich aus).

Hinweis: Bei leerer Batterie (Ladevolumen unter 11,2 V) wird das Blitzlichtblinken unterbrochen, um die restliche Energie für den akustischen Alarm aufzubewahren.

Zwei zusätzliche Funktionen, durch zweckmäßige Brücken, werden die Leistungen der Sirene wie folgt komplettiert: Zählung der Alarme und Baugerüstfunktion (weitere Einzelheiten zur Funktionsweise: s. *Punkt 3.6 und 3.7*).

Sollte die Zentrale **nicht über einen Anlagenstatus-Ausgang verfügen**, müssen die beiden Signale BL und TC zusammen angeschlossen werden, wobei zu beachten ist, dass auf diese Art und Weise ein Teil der angebotenen Leistungen verloren geht (Alarmspeicher, Alarmzählung, Baugerüstfunktion).

HINWEIS: Die Ergänzungsbatterie muss unbedingt angeschlossen werden wegen der begrenzten Stromabsorption von der Zentrale, da ohne diesen Anschluss die Sirene nicht in Alarmbereitschaft steht.

1.2 SELBSTDIAGNOSE

Die Sirenen der Bauserie HPA700 beinhalten eine innovative Funktion: die "Aktive Selbstdiagnose". Diese überprüft die Integrität der Batterie, des Horns, Blinkers und des Schutzmoduls (wenn eingebaut).

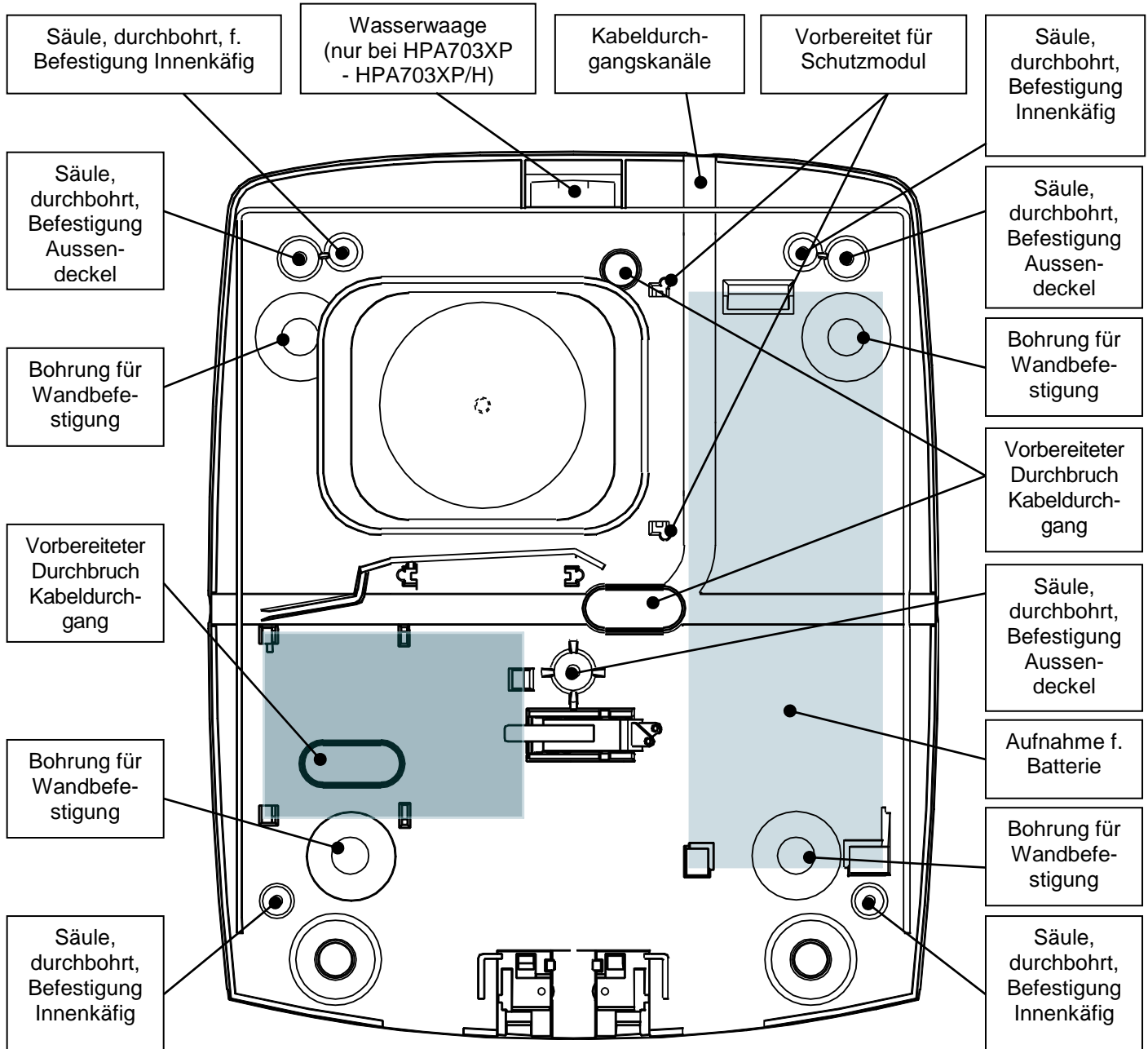
Dieser zwei Sekunden dauernde Test wird bei jeder Aktivierung der Anlage durchgeführt (Öffnung des Eingangs TC). In diesem Zeitintervall werden Horn und Blitzlicht angeregt, es erfolgt eine Messung unter Belastung der Batteriespannung; die eventuellen Defektanzeigen werden vom Ausgang "Defekt" signalisiert. Bei jeder Aktivierung der Anlage ist dadurch eine konstante Kontrolle über die komplette Funktionalität der Sirene gegeben.

Ein ähnlicher Test erfolgt auch bei jedem Alarmbeginn und -ende. Im Gegensatz zum o.g. Test, erfolgt dieser augenblicklich, da die Batterie bereits unter Belastung steht. Die Anzeige bzgl. der Anomalien wird demnach nur unter diesen drei Bedingungen aktualisiert.

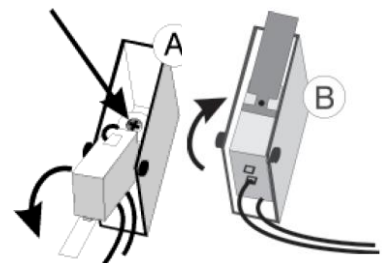
Eventuelle Defekte werden auch durch die lokale gelbe Led signalisiert (befindet sich auf dem Blinkermodul); diese ist aber nur bei abgeschalteter Anlage sichtbar (die Freigabe zum Aufleuchten der Led erfolgt nur in Gegenwart von TC, **wobei nur die erste chronologisch stattgefunden Anomalie visualisiert wird**).

Hinweis: Wird für BL und TC nur ein einziger Befehl verwendet, verzögert sich der Alarmton um 2 Sekunden.

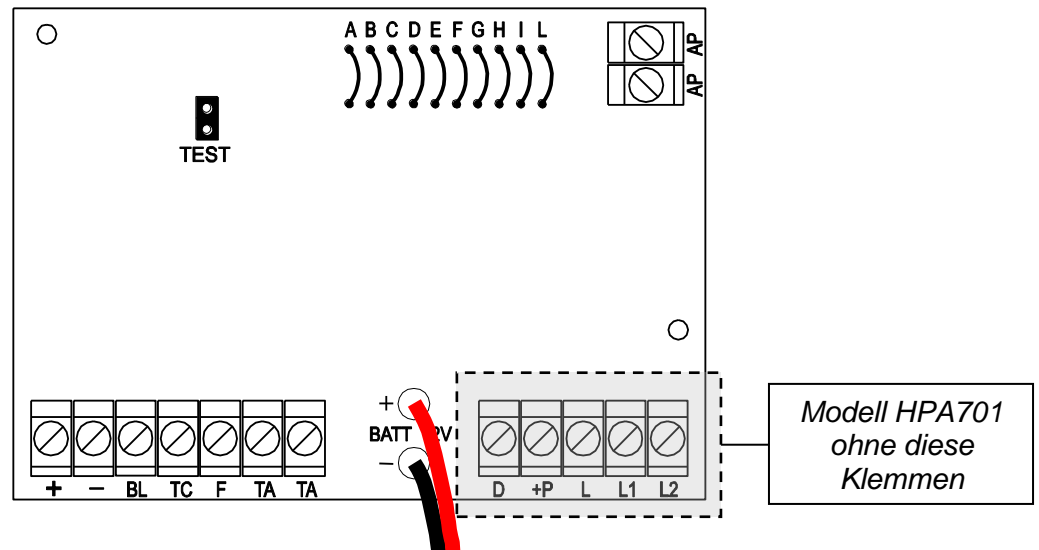
2.0 INSTALLATION



- Die drei stirnseitig angeordneten Verschlusschrauben der Sirene lösen und den Käfig (wenn eingebaut) entfernen durch Lösen der 4 Schrauben, mit denen er am Boden befestigt ist;
- Einen der vorbereiteten Durchbrüche des Kabeldurchgang zerbrechen und die Sirene mit den beige-stellten Dübeln in den vorgesehenen Bohrungen befestigen. **Dies Modelle HPA703XP- HPA703XP/H verfügen über eine Wasserwaage**, um die Positionierung des Bodens zu erleichtern;
- Anschlüsse und Programmierungen vornehmen;
- Den Mikroschalter Öffnungs- und Entfernungsschutz (A) anheben, vorab aber den Tesafilm vom Mikroschalter abziehen. Die Schraube, auf der der Mikroschalter aufliegt, ist ab Fabrik eingeeicht, damit der Hebel (wenn der Deckel dann aufliegt) den Kontakt schließt. Sollte das nicht der Fall sein (wegen unregelmäßiger Wandauflage), ist die Schraube entsprechend anzuziehen oder zu lösen. Mikroschalter wieder schließen (B).
- Batterie in ihre Aufnahme setzen und Fastons anschließen: rotes Kabel an Positiv, schwarzes Kabel an Negativ. **Die Sirene führt den Anfangstest durch** (die Leuchtdioden leuchten kurzzeitig auf und es ertönt ein Piepton); danach beginnen die Leuchtdioden des Blitzlichts zu blinken. In diesem Zustand heult die Sirene nicht (Funktion: Anfangssperre). Die Vorbereitung zur korrekten Funktionsweise erfolgt nach Anlegen der Sperrsignale (BL) und TC.



3.0 SIRENENMODUL



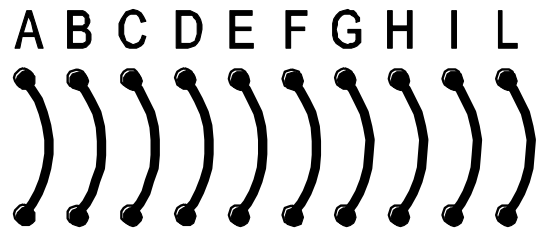
+	Positiv der Stromversorgung
-	Negativ der Stromversorgung
BL	Eingang Alarmsperre. Programmierbar NC oder ausbalanciert (6K8 – 5%) bezogen auf Positiv oder Negativ
TC	Eingang Anlagenstatus. Programmierbar NC oder ausbalanciert (6K8 – 5%) bezogen auf Positiv oder Negativ
F	Ausgang Defekt: liefert normalerweise ein positives Signal, das im Fall eines Defekts an GDN geht
TA	Stützklemmen für die Drähte des Mikroschalters Sabotageschutz und des Schutzmoduls (wenn eingebaut)
D	Datenleitung für Schutzmodul
+P	Positiv, verfügbar für die Stromversorgung des Schutzmoduls (wenn eingebaut) und des Blinkermoduls
L	Befehl Led Blitzlicht
L1	Befehl Led Anlagenstatus
L2	Befehl Led Defektstatus
AP	Anschlußklemmen f. Horn

3.1 AB FABRIK ERFOLGTE PROGRAMMIERUNG

Modalität Sirengeheul.....	N° 1
Time-out Sirengeheul	3 Minuten
Typ Eingänge	Ausbalanciert
Bezug Eingänge	Positiv
Zählung Alarme	Abgeschaltet
Funktion Baugerüst	Abgeschaltet

Die Optionen der Sirene sind durch eine Serie durchzutrennender Brücken programmierbar, welche mit den Buchstaben von "A" bis "L" identifiziert werden. .

Brücke	Funktion
A, B, C, D	Modalität Sirengeheul
E, F	Time-out Sirengeheul
G	Typ Eingänge
H	Bezug Eingänge
I	Zählung Alarme
L	Funktion Baugerüst



3.2 PROGRAMMIERUNG: MODALITÄT SIRENENGEHEUL

Die Sirene kann 16 diverse Alarmmodalitäten liefern, die mit den Brücken A, B, C, und D programmierbar sind.

Es besteht die Möglichkeit aus allen 16 Modalitäten einen Alarmton durch die Aktivierung einer Wiedergabephase "DEMO" zu wählen (**bei reduzierter Lautstärke**). Hierzu ist die Batterie anzuschließen (mit BL und TC nicht angeschlossen) und für einen kurzen Moment ist der Jumper "TEST" kurzzuschließen: so können die 16 Sirenentöne nacheinander wiedergegeben werden (je 4 Sekunden pro Modalität, mit 1,5 Sekunden Pause zwischen der einen und nächsten Modalität).

Die in Sequenz erzeugten Sirenentöne zählen und, bei getroffener Wahl, die untenstehende Tabelle zur Programmierung der Sirene beachten.

Beispiel: Wenn, bei Wiedergabe der Modalitäten von DEMO, der Typ Nr. 12 gewählt wurde, ist die Tabelle bei Position 12 zu beachten, um zu erfahren, welche Brücken zu durchtrennen sind, um den gewünschten Sirenton zu erhalten.

Bitte verifizieren Sie das Nachkommen mit aktuellen Regeln in Macht.

N°	A	B	C	D
1))))
2))))
3))))
4))))
5))))
6))))
7))))
8))))

N°	A	B	C	D
9))))
10))))
11))))
12))))
13))))
14))))
15))))
16))))

3.3 PROGRAMMIERUNG: TIME OUT SIRENENGEHEUL

Diese Funktion gestattet es die maximale Verzögerung zu programmieren, nach der – wenn weiterhin das Sperrsignal fehlen sollte – die Sirene selbstständig abschaltet (eine nützliche Funktion, falls das Kabel durchtrennt wird). Die Sirene wird einen neuen Alarmzyklus hervorrufen, mit einem anschließenden Fehlen des Sperrsignals.
Die Programmierung erfolgt mit den Brücken E und F gem. Tabelle.

E	F	Time-out Sirenen-geheul
))	3 Minuten
)	;	6 Minuten
;)	9 Minuten
;	;	30 Minuten

3.4 PROGRAMMIERUNG: TYP EINGÄNGE

Diese Funktion gestattet die Programmierung der Eingänge BL und TC als normalerweise geschlossen oder ausbalanciert (6K8 +/- 5%). Die Programmierung erfolgt mit Brücke G gem. Tabelle.

G	Typ Eingänge
)	Ausbalanciert
;	Normalerweise geschlossen

3.5 PROGRAMMIERUNG: BEZUG EINGÄNGE

Diese Funktion gestattet die Programmierung des Bezugs der Eingänge BL und TC an Positiv oder an negativ. Die Programmierung erfolgt mit Brücke H gem. Tabelle.

H	Bezug Eingänge
)	An Positiv
;	An Negativ

3.6 PROGRAMMIERUNG: ZÄHLUNG ALARME

Diese Funktion gestattet die Programmierung von maximal 5 Alarmen innerhalb von 24 h, oder aber die Ausschließung der Zählung, d.h. dass bei jeder nicht vorhandenen Sperre ein Alarm verursacht wird. Ein Alarm wird nur als Alarm berücksichtigt, wenn dessen Dauer 24 Sekunden überschreitet. Die Zählung wird bei jeder Anlagenausschaltung oder alle 24 h zurückgestellt.

I	Zählung Alarme
)	Abgeschaltet
;	Freigegeben

HINWEIS: Wird die Option 5 Alarme innerhalb von 24 h gewählt, ist es **unbedingt erforderlich** TC anzuschließen. Die Programmierung erfolgt mit Brücke I gem. Tabelle.

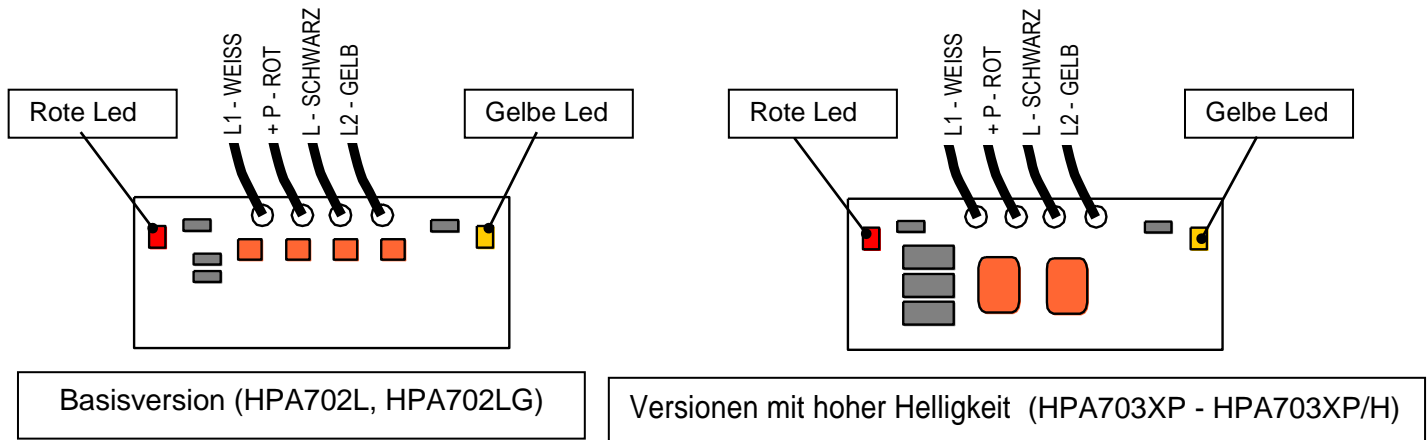
3.7 PROGRAMMIERUNG: FUNKTION BAUGERÜST

Diese Funktion aktiviert das Blitzlichtblinken (1x Blinken alle 2,5 s) bei aktiver Anlage (d.h. wenn an Klemme TC kein Signal anliegt).
Hinweis: wird die Funktion Baugerüst freigegeben, ist TC unbedingt anzuschließen. Durch Aktivieren dieser Funktion entfällt das Alarmspeichern.
ACHTUNG! Bei niedrigem Batteriestand wird das Blitzlichtblinken abgeschaltet, um die verbleibende Batterieladung zu bewahren. Die Programmierung erfolgt mit Brücke L gem. Tabelle.

L	Funktion Baugerüst
)	Abgeschaltet
;	Freigegeben

4.0 BLINKER-MODUL

Die Modelle HPA702L, HPA702LG, HPA703XP und HPA703XP/H verfügen über ein Blinkermodul mit Led-Technologie, mit längeren Lebensdauer bei reduziertem Verbrauch. Das ermöglicht eine größere Autonomie der Batterie. Das Modul verfügt über zwei zusätzliche Anzeige-Leuchtdioden.



Die **ROTE LED des Anlagenstatus** zeigt den logischen Zustand des TC-Signals an:

Aus: TC-Signal liegt an, Anlage abgeschaltet;

Blinkt: TC-Signal fehlt, Anlage aktiv.

Die **GELBE LED f. Defekt** zeigt durch ein kurzes alle 2 Sekunden auftretendes Blinken an, dass die **erste chronologisch eingetretene Anomalie** gespeichert wurde (nur bei anliegendem TC-Signal, d.h. bei abgeschalteter Anlage).

Die Defekt-Typologie kann detailliert angezeigt werden (wird durch differenziertes Blinken ausgewiesen) indem der Jumper "TEST" kurzgeschlossen wird (im Sirenenmodul vorhanden – s. *Punkt 3.0*).

In der Tabelle sind die diversen Blinktypen und deren Bedeutung angegeben.

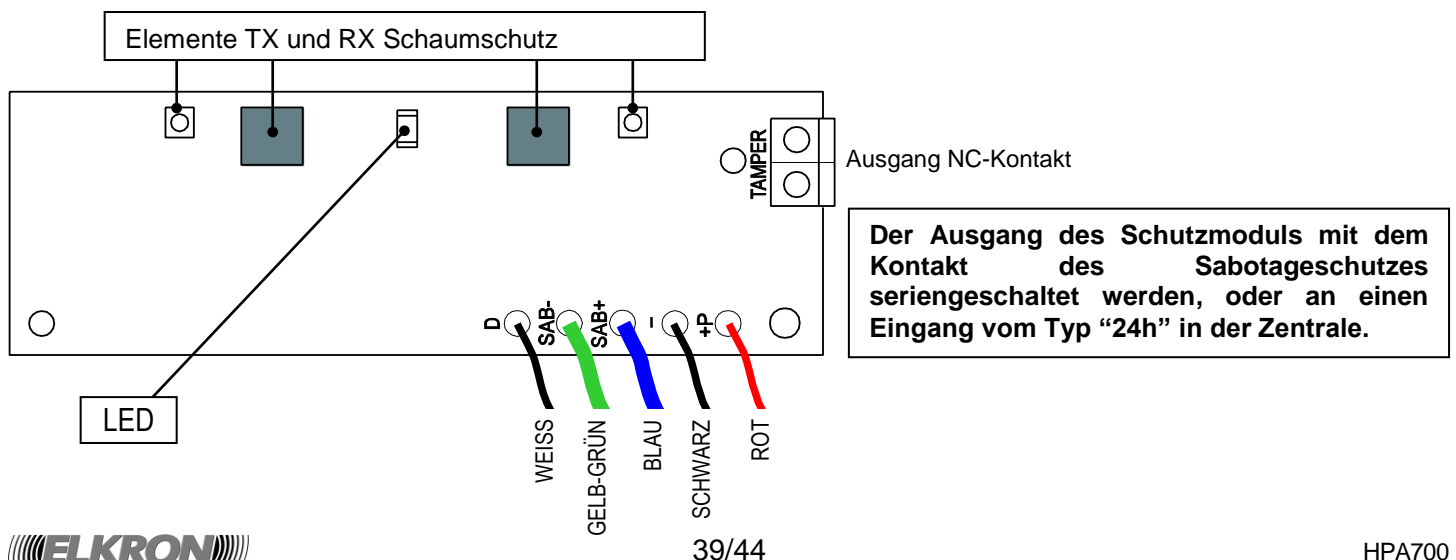
Anzahl Blinken	Bedeutung
1	Batterie leer
2	Horn defekt
3	Blitzlicht defekt
4	Schutzmodul defekt (wenn eingebaut)

Das Löschen des Speichers erfolgt beim anschließenden Übergang von TC (Aktivierung der Anlage).

Hinweis: sind die Leuchtanzeigen unerwünscht, sind die entsprechenden Drähte von den Klemmen L1 und L2 des Sirenenmoduls zu lösen (s. *Punkt 3.0*).

5.0 SCHUTZMODUL

Die Sirene HPA703XP - HPA703XP/H ist serienmäßig mit einem Schutzmodul ausgerüstet (optional für die Versionen HPA702L und HPA702LG). Es wird von einem Mikroprozessor gesteuert, der in der Lage ist mit Schaum vorgenommene Sabotageversuche (Die Erfassung durch beide optische Kreise ist notwendig), Durchbohrungen (elektrische Kontaktierung der beiden Käfige), thermische Angriffe (fester Schwellwert kombiniert mit Analyse der Wärmegeschwindigkeitsmessung) zu erfassen.



Das Schutzmodul verfügt über eine zwei Anzeigen liefernde grüne Led:

- Anzeige eines Sabotagealarms (gleichzeitig mit dem Öffnen des Ausgangskontaktes);
- Speichern des Alarms oder des lokalen Defekts (der ersten chronologisch erfaßten Anomalie) durch **differenzierte Blinksignale**.

Anzahl Blinken	Bedeutung
1	Alarm Schaumschutz
2	Alarm Durchbohrungsschutz
3	Alarm Sensor Wärmegewindigkeit
4	Defekt Schaumschutz
5	Defekt Sensor Wärmegewindigkeit

FUNKTIONSPRÜFUNG

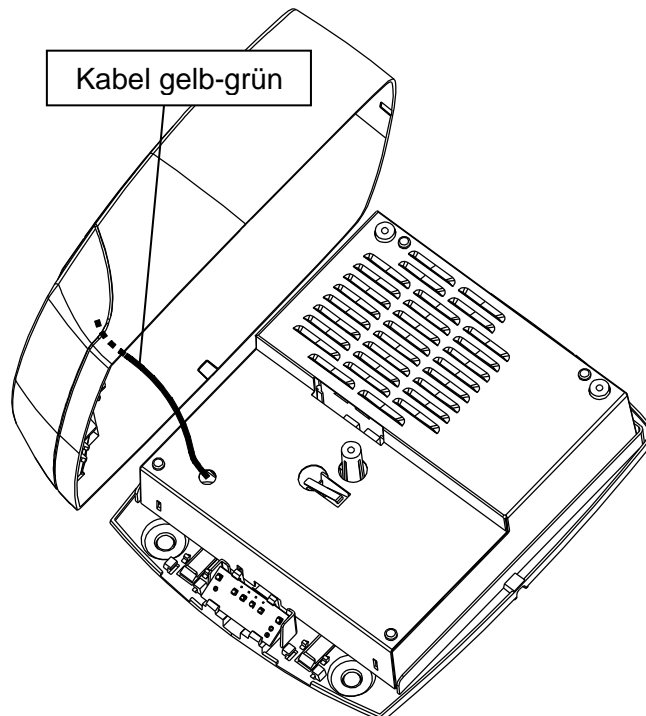
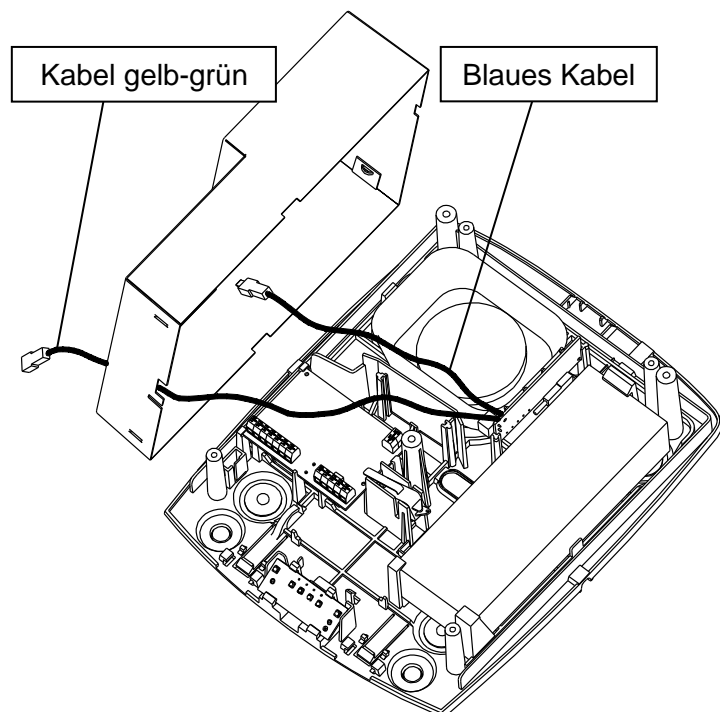
Mit einer Hand die Elemente TX und RX des Moduls bedecken, oder kurzzeitig die beiden Fastons kurzschließen (blaues und gelb-grünes Kabel); für einige Augenblicke leuchtet die grüne Led intensiver, und geht dann wieder in ihren Ausgangszustand zurück.

HINWEIS: das Löschen des Speichers erfolgt beim anschließenden Übergang des TC (Aktivierung der Anlage).

5.1 ANSCHLÜSSE

- Stromversorgung der Karte: rotes Kabel an Klemme "+P", schwarzes Kabel an Klemme "-" und weißes Kabel an Klemme "D" des Sirenenmoduls anschließen.
- Tamper-Ausgang des Schutzmoduls mit dem Kontakt Öffnungsschutz / Entfernungsschutz serienschalten, oder mit einem Eingang 24 h in der Zentrale verbinden und dafür die am Sirenenmodul vorhandenen Klemmen verwenden.
- Faston mit blauem Kabel (SAB+) in den Steckverbinder fügen, der sich im internen Schutzkäfig befindet; Faston mit gelb-grünem Kabel (SAB-) durch die im Käfig vorhandene Bohrung ziehen.
- Den internen Schutzkäfig schließen und mit den vorgesehenen Schrauben befestigen.
- Faston mit gelb-grünem Kabel (SAB-) an den intern im Deckel vorhandenen Verbinder fügen.

D	Kabel f. Datenleitung Sirenenmodul
SAB-	Anschlusskabel zum Außendeckel
SAB+	Anschlusskabel zum Innenkäfig
-	Negativkabel Stromversorgung
+P	Positivkabel Stromversorgung
TAMPER	Sabotagekontakt (serienschalten mit Sabotage-Mikroschalter, oder an einem Eingang der Zentrale 24 f)



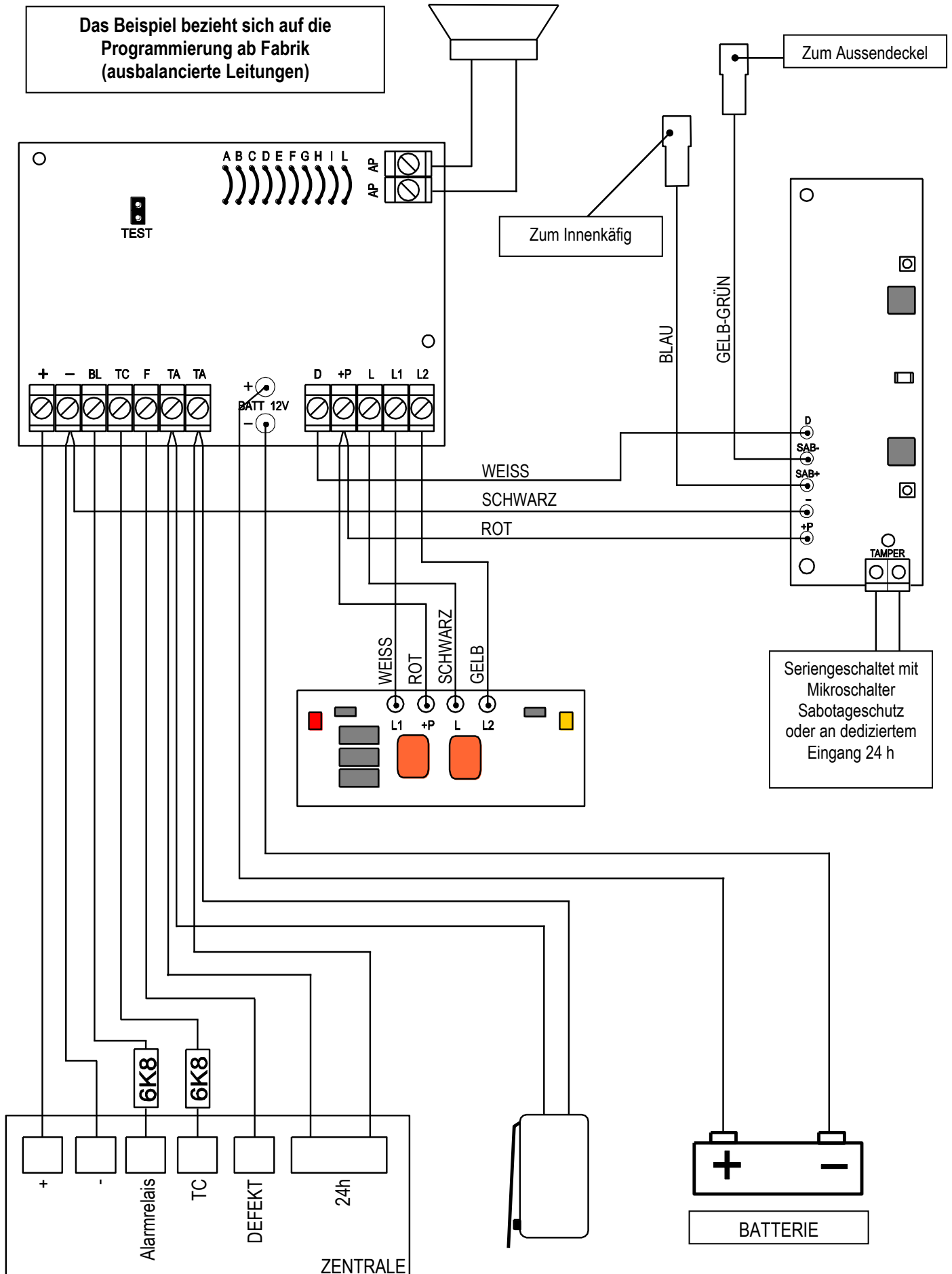
- Den Außendeckel schließen und mit den vorgesehenen Schrauben befestigen.

ACHTUNG:

DIE ABSICHERUNGEN GEGEN SCHAUM / DURCHBOHRUNG SIND NUR OPERATIV, WENN DER INNENKÄFIG VORHANDEN IST.

6.0 ANSCHLUSSBEISPIEL

Das Beispiel bezieht sich auf die Programmierung ab Fabrik (ausbalancierte Leitungen)

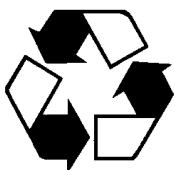


7.0 TECHNISCHE MERKMALE

Anschlußnennspannung	13,8 V— , 14,4 V— * ¹
Betriebsspannung (min – max)	9 ÷ 15 V—
Absorption im Ruhezustand	4 mA (HPA701, HPA702L, HPA702LG) 8 mA (HPA703XP - HPA703XP/H)
Max. Absorption bei Alarm	650 mA (HPA701) 750 mA (HPA702L, HPA702LG) 1550 mA Höchstwert (HPA703XP) 2500 mA Höchstwert (HPA703XP/H)
Absorption Blitzlicht (HPA702L - HPA702LG)	100 mA Höchstwert; 7 mA Durchschnitt
Absorption Blitzlicht (HPA703XP - HPA703XP/H)	900 mA Höchstwert; 65 mA Durchschnitt
Max. Absorption v. Zentrale	150 mA
Akustischer Schallpegel	102 dB (A) @ 3 m (für alle modelle) 106 dB (A) @ 3 m (HPA703XP/H) 110 dB (A) @ 1 m (HPA703XP/H)
Betriebsfrequenz	1400 ÷ 1600 Hz
Spannung Sperre Eingänge (NC an Positiv)	4,3 V— min. ÷ Vcc max
Spannung Sperre Eingänge (ausbalanciert an Positiv)	3,5 ÷ 7,5 V—
Mikroschalter Öffnungs-/Entfernungsschutz	1 A @ 24 V—
Tamper-Kontakt des Schutzmoduls (Relais im Festzustand)	50 mA @ 50 V— ; R Typ = 20 Ω
Betriebstemperatur	-25°C ÷ +70°C
Schutzgrad des Gehäuses	IP43 / IK06
Material Außengehäuse	Alu-Druckguß
Material Blitzlichtdeckel (HPA702L, HPA702LG, HPA703XP)	PC
Material Innenkäfig (HPA702LG)	Zinkblech 8/10
Material Innenkäfig (HPA703XP - HPA703XP/H)	Zinkblech 8/10 mit Behandlung cataphoresis schwarze* ²
Material Boden	Kunststoff, glasfaserverstärkt
Akku	12 V 2,2 Ah
Abmessung (L x B x H)	237 x 287 x 90 mm

*¹): Die zur Lieferung von 14,4 V Spannung vorbereiteten Zentralen gestatten eine optimale Aufladung der internen Batterie und gleichen den Spannungsabfall der internen Schutzdiode der Sirene aus.

*²): Die Verwendung des schwarzen Käfigs mit Kataphorese-Behandlung wird auch bei nachträglicher Verwendung des optionalen Schutzmoduls (Sabotage durch Schaum, Perforation, Wärme) für die dazu vorgesehenen Modelle empfohlen.



WICHTIG: Batterien sind als gefährlicher Abfall zu betrachten und müssen daher an autorisierte Entsorger abgeliefert werden (Abfall Code 160601).

ELKRON

ELKRON

Tel. +39 011.3986711 - Fax +39 011.3986703

www.elkron.com – mail to: info@elkron.it

ELKRON è un marchio commerciale di **URMET S.p.A.**

ELKRON is a trademark of **URMET S.p.A.**

Via Bologna, 188/C - 10154 Torino (TO) – Italy

www.urmet.com

MADE IN ITALY