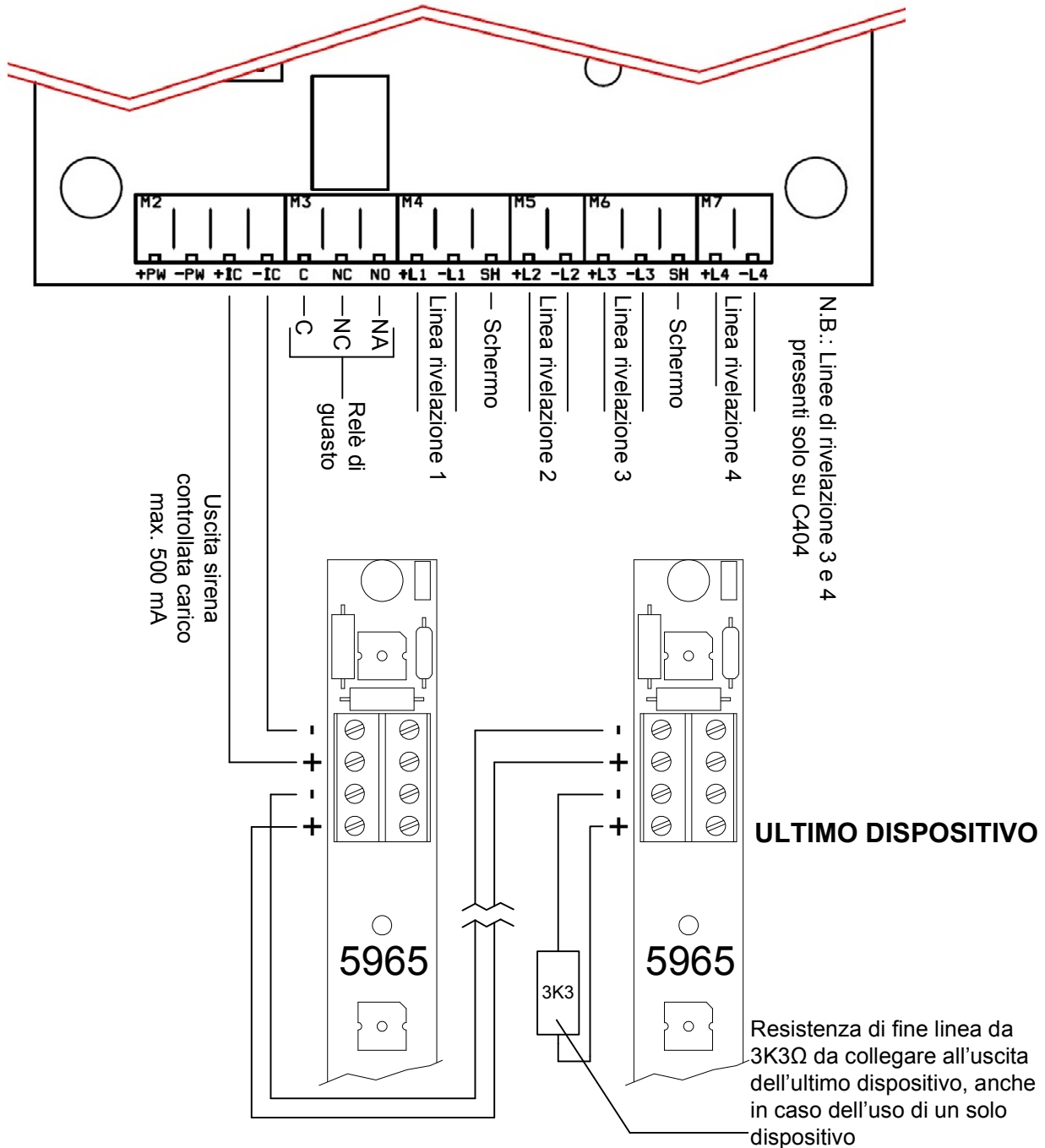
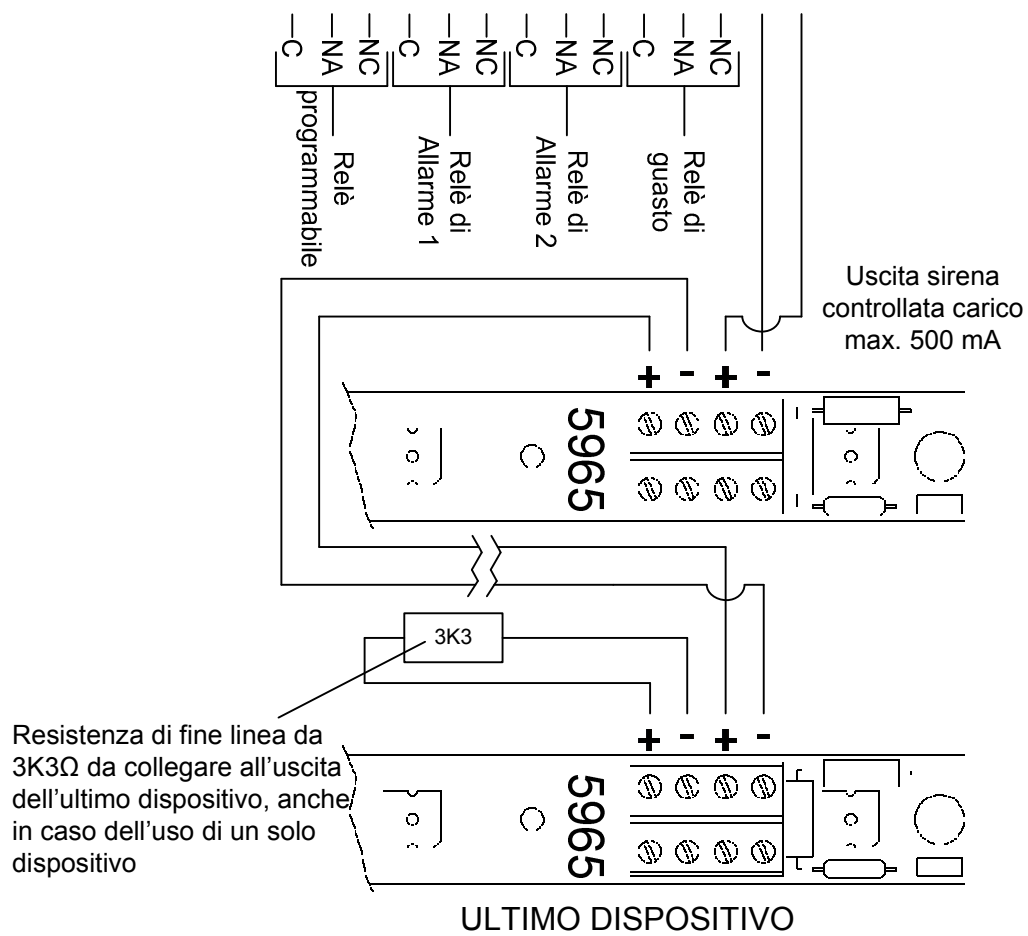
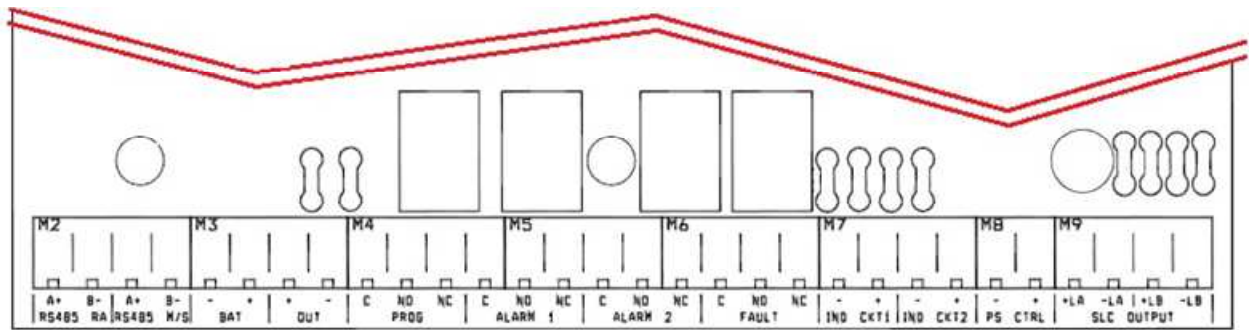


## ADDENDUM PER COLLEGAMENTO CON SISTEMI DI RIVELAZIONE INCENDIO ELKRON

# Centrale convenzionale C402 – C404

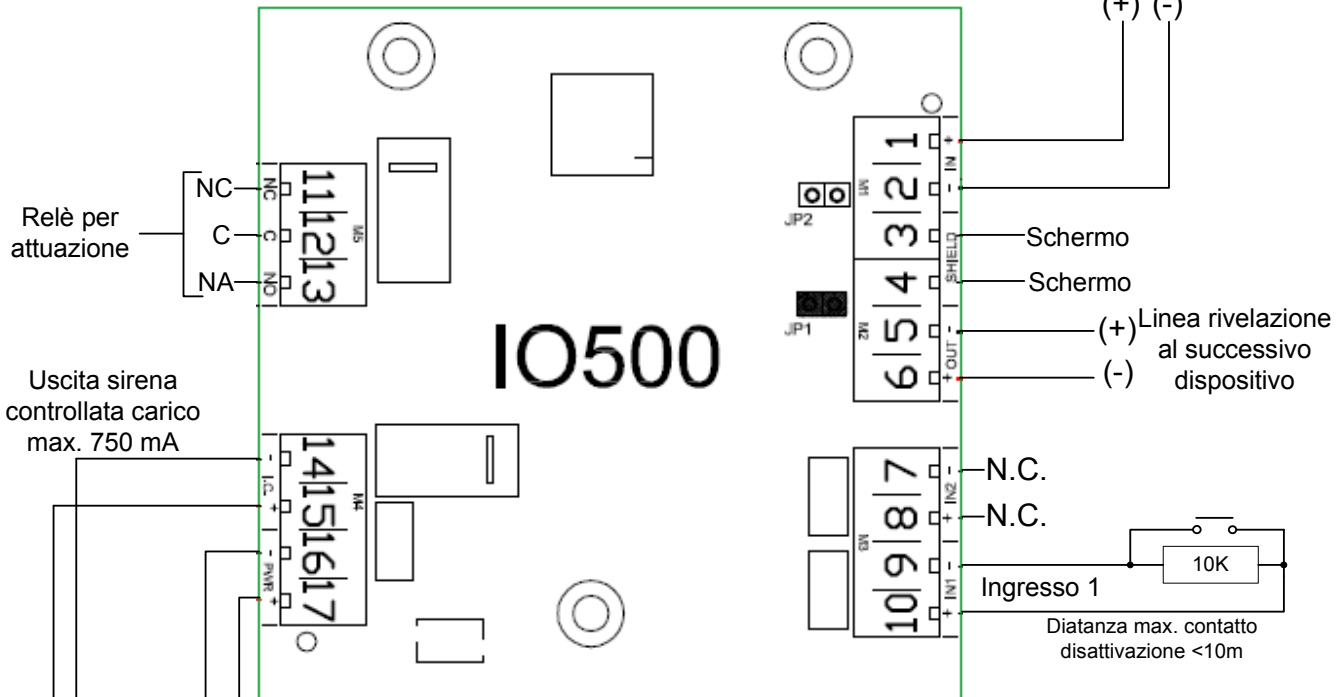


# Scheda comando e controllo Centrali di rivelazione serie FAP



Modulo IO500 settato  
come (MU) modo 0 con  
disattivazione locale

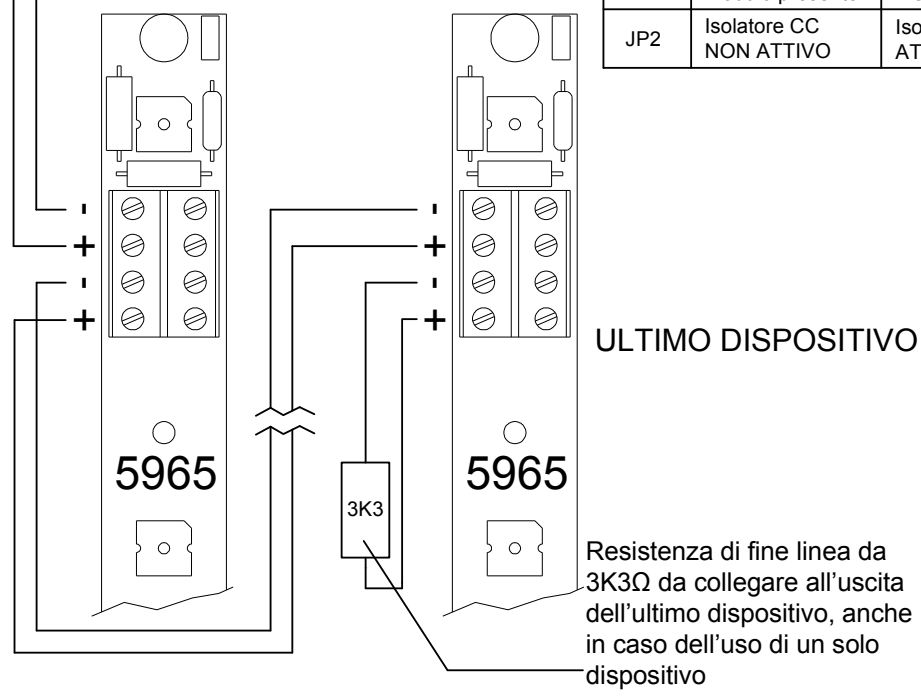
Linea rivelazione  
dal precedente  
dispositivo  
(+) (-)



(-)(+)  
Alimentazione  
27 Vdc

IMPOSTAZIONI IO500

NOME	CHIUSO	APERTO
JP1	Alimentazione modulo presente	Alimentazione modulo NON presente
JP2	Isolatore CC NON ATTIVO	Isolatore CC ATTIVO





**ELKRON**

Tel. +39 011.3986711 - Fax +39 011.3986703  
Milano: Tel. +39 02.334491- Fax +39 02.33449213  
[www.elkron.com](http://www.elkron.com) – mail to: info@elkron.it

**ELKRON** è un marchio commerciale di **URMET S.p.A.**  
**ELKRON** is a trademark of **URMET S.p.A.**  
Via Bologna, 188/C - 10154 Torino (TO) – Italy  
[www.urmet.com](http://www.urmet.com)

MADE IN EU