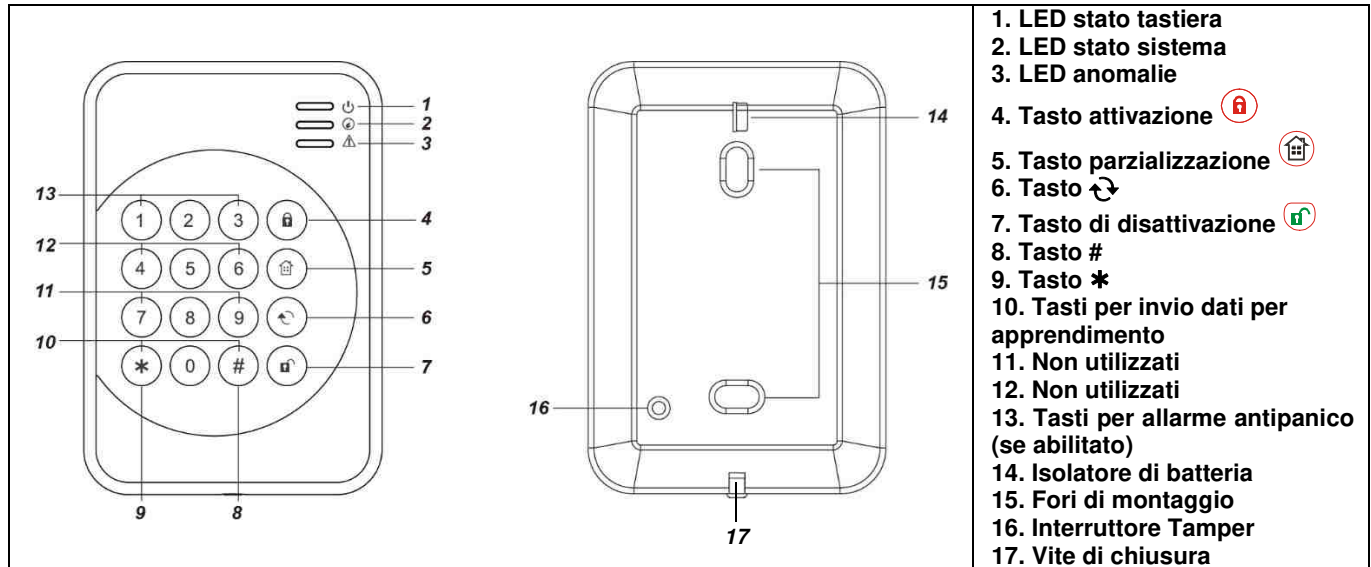


ITALIANO

KP600 TASTIERA REMOTA A LED



1. LED stato tastiera
2. LED stato sistema
3. LED anomalie
4. Tasto attivazione
5. Tasto parzializzazione
6. Tasto
7. Tasto di disattivazione
8. Tasto #
9. Tasto *
10. Tasti per invio dati per apprendimento
11. Non utilizzati
12. Non utilizzati
13. Tasti per allarme antipanico (se abilitato)
14. Isolatore di batteria
15. Fori di montaggio
16. Interruttore Tamper
17. Vite di chiusura

● LED

LED stato tastiera (blu/ambra):

- LED blu acceso per 5 secondi: il sistema è in modalità di funzionamento normale.
- Il LED blu lampeggia per 5 secondi: in modalità di funzionamento normale, segnala batteria scarica.
- LED ambra acceso: il sistema è in modalità Test.
- LED ambra lampeggiante: in modalità Test, segnala batteria scarica.

<NOTA>

- ☞ Quando non utilizzata, la tastiera entra in modalità di riposo e tutti i LED di spengono. Alla pressione di un tasto, il LED blu di stato tastiera si accende per 5 secondi ad indicare che la tastiera remota è attiva.
- ☞ Il LED blu si spegne dopo la corretta digitazione di una sequenza, o quando la pausa tra la pressione di due tasti supera i 5 secondi.
- ☞ Se il LED blu si spegne prima di aver completato la digitazione di una sequenza, i tasti precedentemente premuti saranno ignorati.

LED stato sistema (blu/rosso):

- LED rosso acceso: il sistema è in stato di Attivo Totale.
- LED rosso lampeggiante: il sistema è in stato di Attivo Parziale.
- LED blu acceso: il sistema è in stato di Disattivo.
- LED blu lampeggiante: errore per i seguenti motivi:
 - Nessuna risposta inviata dalla unità di controllo entro 4 secondi.
 - Codice utente errato. Dopo aver digitato per 5 volte un codice errato per la disattivazione, il sistema va in blocco e la tastiera si disattiva per un tempo di circa 9 minuti, durante il quale, anche inserendo il codice di disattivazione corretto o agendo da App e portale, non sarà possibile ripristinare il normale funzionamento (sul pannello di controllo locale, nello "Storico Eventi", verrà registrato "Chiave chiusa"). La reiterazione di un codice errato allunga il tempo per ulteriori 9 minuti.
 - Richiesta di passare allo stato Attivo Parziale quando il sistema è in stato di Attivo Totale.
 - Richiesta di attivazione forzata.

LED anomalie (ambra):

- Lampeggia: errore del sistema (tamper unità di controllo, guasto alimentazione, tamper rivelatore, guasto rivelatori, porta aperta, ecc.)
- Acceso: sono avvenuti degli allarmi.

● Modalità Test

La tastiera remota può essere messa in modalità Test digitando il codice della tastiera (default: 0000) seguito dal tasto *. Il LED di stato tastiera color ambra si accende, insieme ad un beep lungo.

Per uscire dalla modalità Test, premere due volte il tasto , la tastiera remota emetterà un beep lungo, il LED di stato tastiera si spegnerà e la tastiera remota ritornerà in modalità di funzionamento normale. Altrimenti, la tastiera remota uscirà automaticamente dalla modalità Test dopo 5 minuti, e ritornerà in modalità funzionamento normale.


<NOTA>

- ☞ La modalità Test è utile per escludere l'allarme tamper della tastiera remota durante l'installazione, durante la

sostituzione della batteria o in caso di spostamento in altro luogo di installazione.

☞ Quando la tastiera remota è in modalità Test, sarà sempre attiva e NON si spegnerà automaticamente dopo 5 secondi.

Funzione in modalità Test:

- Premere il tasto * e poi il tasto 7 — Trasmette i dati per l'apprendimento della tastiera remota da parte della unità di controllo
- Premere il tasto * e poi il tasto 2 — Attiva la funzionalità di allarme antipanico
- Premere il tasto * e poi il tasto 5 — Disabilita tutte le funzionalità di allarme antipanico (default)
- Premere il tasto * e poi il tasto 6 — Modifica il codice della tastiera
- Inserire il vecchio codice della tastiera e premere il tasto ↻
- Inserire il nuovo codice a 4 cifre della tastiera e premere il tasto #.
- Premere due volte il tasto  — esce dalla modalità Test.
- Premere il tasto * e poi il tasto 8 — Attiva la modalità di attivazione senza utilizzare il codice utente.
- Premere il tasto * e poi il tasto 9 — Attiva la modalità di attivazione con il codice utente (default).

● **Procedura di apprendimento**

Passo 1: Attivare nella unità di controllo la **modalità apprendimento**.

Passo 2: Aggiungere la tastiera remota nella unità di controllo:

Apprendimento in modalità Test:

- I. Impostare la tastiera remota in modalità Test digitando il codice della tastiera (preimpostato: **0000**) seguito dal **tasto ***. Il LED di stato tastiera color ambra si accende, insieme a un beep lungo.
- II. Premere il tasto * e poi il tasto **7**. La tastiera remota emette un beep lungo.

<NOTA>

- ☞ Se la tastiera remota non emette un beep lungo, significa che non ha inviato alcun dato di apprendimento all'unità di controllo; per inviare i dati per l'apprendimento premere nuovamente il tasto * e poi il tasto 7.
- III. Se l'unità di controllo riceve i dati per l'apprendimento, saranno mostrate le relative informazioni. Fare riferimento al manuale operativo della unità di controllo per completare la procedura di apprendimento.
 - IV. Dopo aver ricevuto il segnale dalla tastiera remota, l'unità di controllo invierà una conferma alla tastiera remota. La tastiera remota emetterà 3 beep come conferma di avvenuta ricezione della convalida.

Apprendimento con doppio tasto:

- I. In modalità funzionamento normale, premere insieme i tasti **#** e *****. La tastiera remota emette un beep lungo.

<NOTA>

- ☞ Se la tastiera remota non emette un beep lungo, significa che non ha inviato alcun dato di apprendimento alla unità di controllo; per inviare i dati per l'apprendimento premere nuovamente insieme i tasti **#** e *****.
- II. Se l'unità di controllo riceve i dati per l'apprendimento, saranno mostrate le relative informazioni. Fare riferimento al manuale operativo della unità di controllo per completare la procedura di apprendimento.
 - III. Dopo aver ricevuto i dati dalla tastiera remota, l'unità di controllo invierà una conferma alla tastiera remota stessa. La tastiera remota emetterà 3 beep come conferma di avvenuta ricezione della convalida.

<NOTA IMPORTANTE>

☞ Se la tastiera remota non emette 3 beep, eseguire nuovamente la procedura di apprendimento.

Passo 3: Una volta appresa la tastiera remota, impostare nella unità di controllo la modalità **Walk Test**, mantenere la tastiera remota nella posizione desiderata e inviare i dati per l'apprendimento alla unità di controllo per verificare che si trovi all'interno della portata del segnale della unità di controllo. Per inviare i dati per l'apprendimento, premere il tasto * e poi il tasto **7** in modalità Test, oppure premere contemporaneamente i tasti **#** e ***** in modalità di funzionamento normale.

Passo 4: Una volta verificato il corretto funzionamento della tastiera remota nella posizione scelta, procedere con l'installazione seguendo la procedura descritta di seguito.

Passo 5: Modificare, se necessario, il codice locale per accedere alla modalità test:

- I. Con la tastiera in modalità Test, premere il tasto * e poi il tasto **6**: la tastiera emetterà un beep lungo.
- II. Digitare **0000** (codice di default).
- III. Premere il tasto ↻: la tastiera remota emetterà un beep lungo.
- IV. Digitare il nuovo codice di 4 cifre.
- V. Premere il tasto **#**: la tastiera remota emetterà un beep lungo. Il nuovo codice è abilitato.

Passo 6: Premere **due volte** il tasto  per uscire dalla modalità Test e completare l'installazione.

● **Installazione**

Per montare la tastiera remota:

- I. Rimuovere il coperchio frontale.
- II. Utilizzando i 2 fori di montaggio del coperchio posteriore come dima, marcare la posizione dei fori nella posizione più adeguata.
- III. Inserire i tasselli se si esegue il fissaggio su intonaco o mattoni.
- IV. Avvitare la tastiera remota ai tasselli.
- V. Richiudere il coperchio frontale.
- VI. Se si dimentica il codice della tastiera o la tastiera remota riscontra un problema qualsiasi, è possibile ripristinare la tastiera remota con i valori di fabbrica e riavviarla.

● **Ripristino dei valori di fabbrica:**

Se si dimentica il codice della tastiera o la tastiera remota riscontra un problema qualsiasi, è possibile ripristinare la tastiera remota con i valori di fabbrica e riavviarla.

Passo 1 Rimuovere la batteria.

Passo 2 Tenere premuto il tasto 3 e inserire la batteria.

Passo 3 Tenere premuto il tasto 3 fino a quando la tastiera emetterà 3 beep brevi.

Passo 4 Rilasciare il tasto 3: il processo di ripristino è stato completato.

Dopo il ripristino, il codice della tastiera ritorna al valore di fabbrica, 0000.

● **Allarme antipanico**

Premere contemporaneamente i tasti 1 e 3 per attivare l'allarme antipanico. Per disattivarlo premere il codice utente.

<NOTA>

☞ Nella configurazione di default, l'allarme antipanico è disabilitato.

DICHIARAZIONE DI CONFORMITÀ UE SEMPLIFICATA

Il fabbricante, URMET S.p.A., dichiara che il tipo di apparecchiatura radio: TASTIERA REMOTA A LED KP600 è conforme alla direttiva 2014/53/UE. Il testo completo della dichiarazione di conformità UE è disponibile al seguente indirizzo Internet: www.elkron.com.

CLICCARE SUL SEGUENTE LINK DEL SITO ELKRON PER ACCEDERE ALLA SCHEDA TECNICA DEL PRODOTTO E SCARICARE IL MANUALE COMPLETO



DIRETTIVA 2012/19/UE DEL PARLAMENTO EUROPEO E DEL CONSIGLIO del 4 luglio 2012 sui rifiuti di apparecchiature elettriche ed elettroniche (RAEE).



Il simbolo del cassonetto barrato riportato sull'apparecchiatura o sulla sua confezione indica che il prodotto alla fine della propria vita utile deve essere raccolto separatamente dagli altri rifiuti.

L'utente dovrà, pertanto, conferire l'apparecchiatura giunta a fine vita agli idonei centri comunali di raccolta differenziata dei rifiuti elettrotecnici ed elettronici. In alternativa alla gestione autonoma è possibile consegnare l'apparecchiatura che si desidera smaltire al rivenditore, al momento dell'acquisto di una nuova apparecchiatura di tipo equivalente.

Presso i rivenditori di prodotti elettronici con superficie di vendita di almeno 400 m² è inoltre possibile consegnare gratuitamente, senza obbligo di acquisto, i prodotti elettronici da smaltire con dimensione massima inferiore a 25 cm.

L'adeguata raccolta differenziata per l'avvio successivo dell'apparecchiatura dismessa al riciclaggio, al trattamento e allo smaltimento ambientalmente compatibile contribuisce ad evitare possibili effetti negativi sull'ambiente e sulla salute e favorisce il reimpiego e/o riciclo dei materiali di cui è composta l'apparecchiatura.

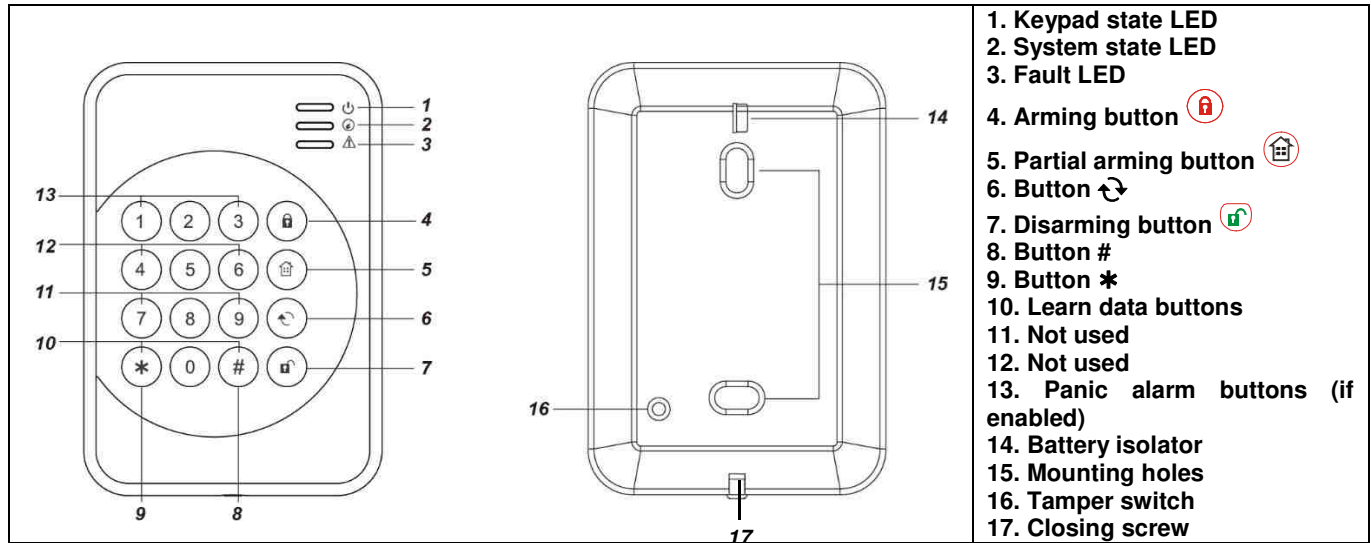


ELKRON
Tel. +39 011.3986711 - Fax +39 011.3986703
www.elkron.com – mail to: info@elkron.it

ELKRON è un marchio commerciale di **URMET S.p.A.**
Via Bologna 188/C – 10154 Torino (TO) Italia
www.urmet.com

ENGLISH

KP600 LED REMOTE KEYPAD



● **LED**

Keypad state LED (blue/amber):

- Blue LED on for 5 seconds: the system is in normal operating mode.
- The blue LED blinks for 5 seconds: it indicates flat battery in normal operating mode.
- Amber LED on: the system is in test mode.
- Amber LED blinking: in Test mode, this indicates flat battery.

<NOTE>

- ☞ When it is not used, the keypad goes to sleep mode and all LEDs are off. When a button is pressed, the blue keypad state LED lights up for five seconds to indicate that the remote keypad is active.
- ☞ The blue LED switches off after a sequence has been entered correctly or if longer than 5 seconds elapse between the pressing of two buttons.
- ☞ If the blue LED switches off before having entered the complete sequence, the previously pressed buttons will be ignored.

System state LED (blue/red):

- Red LED on: the system is in Total Armed state.
- Red LED blinking: the system is in Partial Armed state.
- Blue LED on: the system is off.
- Blue LED blinking: error for the following reasons:
 - No reply sent to control unit within 4 seconds.
 - Incorrect error code. If an incorrect disarming code is entered five times, the system will be blocked and the keypad will be deactivated for approximately 9 minutes, during which normal operation cannot be restored even if the correct disarming code is entered or by operating from the app and portal ("Key locked" will appear in the "Event Log" on the local control panel). Repeating an incorrect code will extend the time by 9 more minutes.
 - Request to pass to Partial Armed state when the Total Armed state.
 - Forced arming request.

Fault LED (amber):

- Blinking: system error (control unit tamper, power fault, detector tamper, detector fault, door open, etc.)
- On: alarms have occurred.

● **Test mode**


The remote keypad may be set to Test mode by entering the keypad code (default: 0000) followed by button *. The amber state LED lights up and a long beep will sound.

To exit Test mode, press the button twice , the remote keypad will generate a long beep, the keypad state LED will be switched off and the remote keypad will return to normal operating mode. Otherwise, the remote keypad will automatically shut down Test mode after 5 minutes and go back to normal operating mode.

<NOTE>

- ☞ Test mode is useful to exclude the tamper alarm of the remote keypad during installation, during battery replacement or if it is moved to another installation site.
- ☞ When the remote keypad is in Test mode it is always active and will NOT switch off automatically after 5 seconds.

Test mode operation:

- Press button * and then button 7 — The control unit transmits remote keypad learning data
- Press button * and then button 2 — Panic alarm function on
- Press button * and then button 5 — Panic alarm functions off (default)
- Press button * and then button 6 — Change keypad code
- Enter the old remote keypad code and press the button ↻
- Enter the new 4-digit keypad code and press the button #.
- Press button  twice — Exit Test mode.
- Press button * and then button 8 — Arming mode without user code on.
- Press button * and then button 9 — Arming mode with user code on (default).

● **Procedura di apprendimento**

Step 1: Set the control unit to **learn mode**.

Step 2: Add the remote keypad in the control unit:

Test mode learning

- I. Set the remote keypad in Test mode by entering the keypad code (pre-set: **0000**) followed by **button ***. The amber state LED lights up and a long beep will sound.
- II. Press button * and then button 7. The remote keypad will generate a long beep.

<NOTE>

- ☞ If the remote keypad does not generate a long beep, it means that no learning data has been sent to the control unit; press button * and then button 7 to send the learning data again.
- III. The respective information will be shown if the control unit receives the learning data. Refer to the control unit instruction manual to complete the learning procedure.
- IV. After having received the remote keypad signal, the control unit will send a confirmation to the remote keypad. The remote keypad will beep three times to confirm that validation was received.

Learning with double button:

- I. In normal operating mode, press buttons # and * together. The remote keypad will generate a long beep.

<NOTE>

- ☞ If the remote keypad does not generate a long beep, it means that no learning data has been set to the control unit; press button # and * to send the learning data again.
- II. The respective information will be shown if the control unit receives the learning data. Refer to the control unit instruction manual to complete the learning procedure.
- III. After having received the remote keypad data, the control unit will send a confirmation to the remote keypad itself. The remote keypad will beep three times to confirm that validation was received.

<IMPORTANT NOTE>

- ☞ If the remote keypad does not beep three times, run the learning procedure again.

Step 3: After run the remote keypad learning procedure, set **Walk Test** mode on the control unit, keep the remote keypad in the desired position and send the learning data to the control unit to check that it is within the range of the control unit signal. To send learning data, press button * and then button 7 in Test mode or press buttons # and * in normal operating mode.

Step 4: Once the correct operation of the remote keypad in the chosen position has been checked, proceed with the installation following the procedure described below.

Step 5: Modify the local code to access test mode, if necessary:

- I. With the keypad in Test mode, press button * and then button 6: the keypad will generate a long beep.
- II. Enter 0000 (default code).
- III. Press button ↻: the keypad will generate a long beep.
- IV. Enter the new 4-digit code.
- V. Press button #: the remote keypad will generate a long beep. The new code is enabled.

Step 6: Press the button **twice**  to exit Test mode and complete the installation.

● **Installazione**

To mount the remote keypad:

- I. Remove the front lid.
- II. Using the two assembly holes of the rear cover as a template, mark the position of the holes in the more suitable position.
- III. Insert the anchor bolts if the device is fixed to plaster or bricks.
- IV. Screw the remote keypad to the anchor bolts.
- V. Close the front lid.

● **Ripristino dei valori di fabbrica:**

The remote keypad can be reset with the default values and restarted if the keypad code is forgotten or the remote keypad displays a problem.

Step 1 Remove the battery.

Step 2 Hold button 3 pressed and insert the battery.

Step 3 Hold button 3 pressed until the keypad beeps 3 times.

Step 4 Release button 3: the reset procedure is done.

<NOTE>:

The keypad code returns to the default setting 0000 after resetting.

● **Panic alarm**

Press buttons 1 and 3 to activate the panic alarm. Press the user code to disarm it.

<NOTE>

☞ In default configuration, the panic alarm is off.

SIMPLIFIED EU DECLARATION OF CONFORMITY

Hereby, URMET S.p.A. declares that the radio equipment type: LED REMOTE KEYPAD KP600 is in compliance with Directive 2014/53/EU. The full text of the EU declaration of conformity is available at the following internet address: www.elkron.com.

CLICK ON THE FOLLOWING LINK OF THE ELKRON SITE TO ACCESS THE PRODUCT TECHNICAL SHEET AND DOWNLOAD THE COMPLETE MANUAL:



DIRECTIVE 2012/19/EU OF THE EUROPEAN PARLIAMENT AND OF THE COUNCIL of 4 July 2012 on waste electrical and electronic equipment (WEEE).



The symbol of the crossed-out wheeled bin on the product or on its packaging indicates that this product must not be disposed of with your other household waste.

Instead, it is your responsibility to dispose of your waste equipment by handing it over to a designated collection point for the recycling of waste electrical and electronic equipment. The separate collection and recycling of your waste equipment at the time of disposal will help to conserve natural resources and ensure that it is recycled in a manner that protects human health and the environment.

For more information about where you can drop off your waste equipment for recycling, please contact your local city office, your household waste disposal service or the shop where you purchased the product.



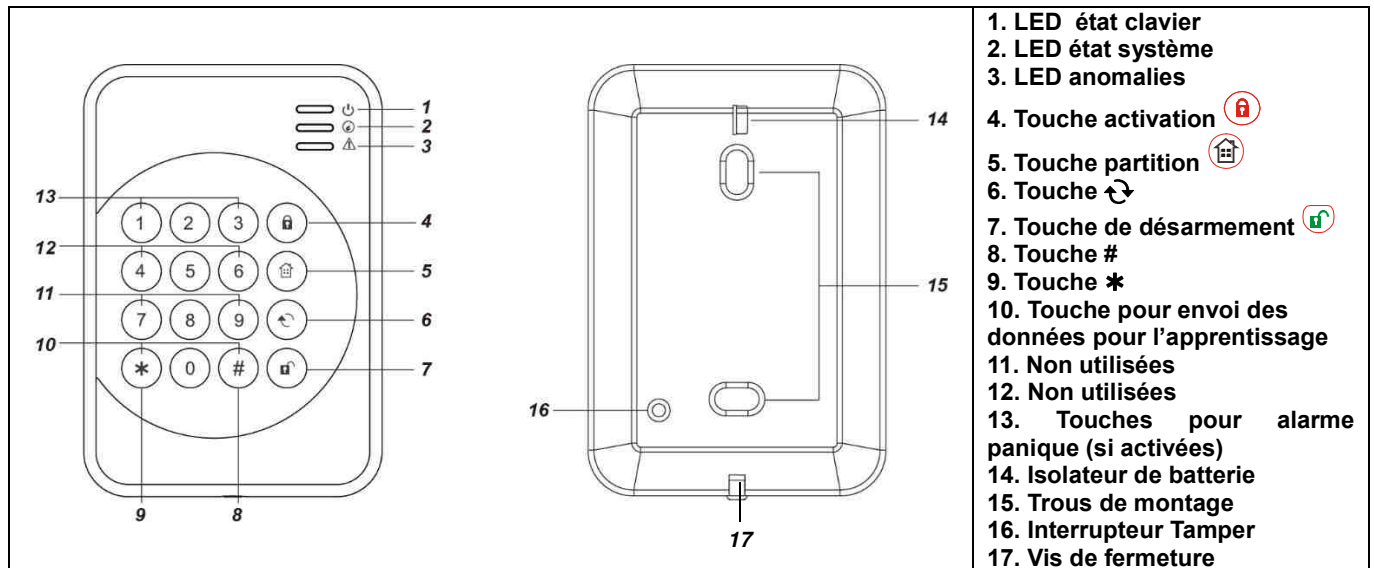
ELKRON
Tel. +39 011.3986711 - Fax +39
011.3986703
www.elkron.com – mail to: info@elkron.it

ELKRON is a trademark of **URMET S.p.A.**
Via Bologna 188/C – 10154 Turin (TO) Italy
www.urmet.com

FRANÇAIS

KP600

CLAVIER A DISTANCE AVEC LED



1. LED état clavier
2. LED état système
3. LED anomalies
4. Touche activation
5. Touche partition
6. Touche
7. Touche de désarmement
8. Touche #
9. Touche *
10. Touche pour envoi des données pour l'apprentissage
11. Non utilisées
12. Non utilisées
13. Touches pour alarme panique (si activées)
14. Isolateur de batterie
15. Trous de montage
16. Interrupteur Tamper
17. Vis de fermeture

● LED
LED état clavier (bleue/ambre) :

- LED bleue allumée pendant 5 secondes : le système est en mode de fonctionnement normal.
- Il LED bleue clignote pendant 5 secondes : en mode de fonctionnement normal, signal de batterie épuisée.
- LED ambre allumée : le système est en mode Test.
- LED ambre clignotante : en mode Test, signal de batterie épuisée.

<NOTE>

- ☞ Quand le clavier n'est pas utilisé, il entre en mode de repos et toutes les LED s'éteignent. À la pression d'une touche, la LED bleue d'état clavier s'allume pendant 5 secondes pour indiquer que le clavier à distance est actif.
- ☞ La LED bleue s'éteint après qu'une séquence correcte a été saisie ou quand la pause entre la pression de deux touches dépasse 5 secondes.
- ☞ Si la LED bleue s'éteint avant que toute la séquence ne soit saisie, les touches sélectionnées avant seront ignorées.

LED état système (bleue/rouge) :

LED rouge allumée : le système est en état Armé Total.

LED rouge clignotante : le système est en état Armé Partiel.

LED bleue allumée : le système est en état Désarmé.

LED bleue clignotante : erreur pour les raisons suivantes :

- Aucune réponse envoyée par l'unité de contrôle dans 4 secondes.
- Code utilisateur erroné. Après qu'un code erroné de désactivation a été saisi pour 5 fois, le système se bloque et le clavier est désactivé pendant 9 minutes environ. Pendant ce temps, le fonctionnement normal ne pourra pas être rétabli même si on saisit le code correct, avec l'App ou le portail (le panneau de contrôle local, dans le « Journal des événements » enregistre « Clé fermée »).
La répétition d'un code erroné prolonge le temps de 9 minutes.
- Demande de passer de l'état Armé Partiel quand le système est en état d'Armé Total.
- Demande d'activation forcée.

LED anomalies (ambre) :

- Clignotante : erreur du système (tamper unité de contrôle, panne d'alimentation, tamper détecteur, panne détecteurs, porte ouverte, etc.)
- Allumée : des alarmes ont été déclenchées.

● Mode Test


Saisir le code du clavier (par défaut 0000) suivi de la touche * pour faire entrer le clavier en mode test. La LED d'état clavier ambre s'allume et un long bip est émis.

Pour sortir du mode Test, appuyer deux fois sur la touche , le clavier émet un long bip, la LED d'état clavier s'éteint et le clavier revient en mode de fonctionnement normal. Sinon, le clavier sort de façon automatique du mode Test après 5 minutes et revient en mode de fonctionnement normal.

<NOTE>

- ☞ Le mode Test est utile pour exclure l'alarme tamper du clavier pendant l'installation, pendant le remplacement de la batterie ou en cas de déplacement de l'installation à un autre endroit.
- ☞ Quand le clavier est en mode Test, il est toujours actif et NE s'éteint PAS de façon automatique après 5 secondes.

Fonction en mode Test :

- Appuyer sur la touche * et ensuite sur la touche 7 — transmet les données pour l'apprentissage du clavier avec l'unité de contrôle
- Appuyer sur la touche * et ensuite sur la touche 2 — Active la fonction d'alarme panique
- Appuyer sur la touche * et ensuite sur la touche 5 — exclut toutes les fonctions d'alarme panique (par défaut)
- Appuyer sur la touche * et ensuite sur la touche 6 — change le code du clavier
- Saisir le vieux code du clavier et appuyer sur la touche ↻
- Saisir le nouveau code de 4 chiffres du clavier et appuyer sur la touche #.
- Appuyer deux fois sur la touche  — sort du mode Test.
- Appuyer sur la touche * et ensuite sur la touche 8 — active le mode d'activation sans utiliser le code utilisateur.
- Appuyer sur la touche * et ensuite sur la touche 9 — active le mode d'activation avec le code utilisateur (par défaut).

● **Procédure d'apprentissage**

I^{ère} étape : Mettre l'unité de contrôle en **mode apprentissage**.

II^{ème} étape : Ajouter le clavier à l'unité de contrôle :

Apprentissage en mode Test:

- Saisir le code du clavier (configuré en usine : **0000**) suivi de la touche * pour configurer le clavier en mode Test. La LED ambre d'état du clavier s'allume et un long bip est émis.
- Appuyer sur la touche * et ensuite sur la touche 7. Le clavier émet un long bip.

<NOTE>

☞ Si le clavier n'émet aucun long bip, cela signifie qu'il n'a envoyé aucune donnée d'apprentissage à l'unité de contrôle ; pour envoyer les données pour l'apprentissage appuyer de nouveau sur la touche * et ensuite sur la touche 7.

- Si l'unité de contrôle reçoit les données pour l'apprentissage, elle affiche les informations relatives. Consulter le manuel de l'unité de contrôle pour compléter la procédure d'apprentissage.
- Après avoir reçu le signal du clavier, l'unité de contrôle envoie une confirmation au clavier. Celui-ci émet 3 bips pour confirmer la réception.

Apprentissage avec double touche :

- En mode de fonctionnement normal, appuyer simultanément sur les touches # et *. Le clavier émet un long bip.

<NOTE>

☞ Si le clavier n'émet aucun long bip, cela signifie qu'il n'a envoyé aucune donnée d'apprentissage à l'unité de contrôle ; pour envoyer les données pour l'apprentissage appuyer de nouveau simultanément sur les touches # et *.

- Si l'unité de contrôle reçoit les données pour l'apprentissage, les informations relative seront affichées. Consulter le manuel de l'unité de contrôle pour compléter la procédure d'apprentissage.
- Après avoir reçu les données du clavier, l'unité de contrôle envoie une confirmation au clavier. Celui-ci émet 3 bips pour confirmer la réception.

<NOTE IMPORTANTE>

☞ Si le clavier n'émet pas 3 bips, effectuer de nouveau la procédure d'apprentissage.

III^{ème} étape : Après avoir acquis le clavier, configurer l'unité de contrôle en mode **Walk Test**, maintenir le clavier dans la position désirée et envoyer les données pour l'apprentissage à l'unité de contrôle, pour vérifier s'il se trouve à l'intérieur de la portée du signal de l'unité de contrôle. Pour envoyer les données pour l'apprentissage, appuyer sur les touches * et 7 en mode Test, ou appuyer simultanément sur les touches # et * en mode de fonctionnement normal.

IV^{ème} étape : Après avoir vérifié le fonctionnement correct du clavier dans la position choisie, procéder avec l'installation suivant la procédure décrite ci-dessous.

V^{ème} étape : Si nécessaire, modifier le code local pour entrer en mode Test :

- I. Avec le clavier en mode Test, appuyer sur la touche * et ensuite sur la touche 6 : le clavier émet un long bip.
- II. Saisir 0000 (code par défaut).
- III. Appuyer sur la touche ↻: le clavier émet un long bip.
- IV. Saisir le nouveau code de 4 chiffres.
- V. Appuyer sur la touche #: le clavier émet un long bip. Le nouveau code est activé.

VI^{ème} étape : Appuyer **deux fois** sur la touche  pour sortir du mode Test et compléter l'installation.

● **Installation**

Pour monter le clavier :

- I. Enlever le couvercle frontal.
- II. Utiliser les 2 trous de montage du couvercle comme gabarit pour marquer la position des trous dans la position la plus appropriée.
- III. Insérer les chevilles si l'installation est effectuée dans du plâtre ou des briques.
- IV. Visser le clavier dans les chevilles.
- V. Fermer le couvercle frontal.

● **Restauration des paramètres d'usine :**

En cas d'oubli du code du clavier ou si le clavier rencontre n'importe quel problème, le clavier peut être ramené aux paramètres d'usine et redémarré.

I^{ère} étape Enlever la batterie.

II^{ème} étape Maintenir enfoncée la touche 3 et insérer la batterie.

III^{ème} étape Maintenir enfoncée la touche 3 jusqu'à ce que le clavier n'émette 3 bips brefs.

IV^{ème} étape Relâcher la touche 3 : la procédure de restauration est complète.

<NOTE>

☞ Après la restauration, le code du clavier revient à la valeur configurée en usine, 0000.

● **Alarme panique**

Appuyer simultanément sur les touches 1 et 3 pour activer l'alarme panique. Pour l'exclure, saisir le code utilisateur.

<NOTE>

☞ Dans la configuration en usine, l'alarme panique est exclue.

DECLARATION UE DE CONFORMITÉ SIMPLIFIÉE

Le fabricant, URMET S.p.A., déclare que l'équipement radio : CLAVIER A DISTANCE AVEC LED KP600 est conforme à la directive 2014/53/UE. Le texte complet de la déclaration UE de conformité est disponible à l'adresse internet suivant : www.elkron.com.

CLIQUEZ SUR LE LIEN SUIVANT DU SITE ELKRON POUR ACCÉDER À LA FICHE TECHNIQUE DU PRODUIT ET TÉLÉCHARGER LE MANUEL COMPLET :



LES BONS GESTES DE MISE AU REBUT DE CE PRODUIT (Déchets d'équipements électriques et électroniques)



Ce symbole apposé sur le produit, ses accessoires ou sa documentation indique que ni le produit, ni ses accessoires électroniques usagés (chargeur, casque audio, câble USB, etc.), ne peuvent être jetés avec les autres déchets ménagers.

■ La mise au rebut incontrôlée des déchets présentant des risques environnementaux et de santé publique, veuillez séparer vos produits et accessoires usagés des autres déchets. Vous favoriserez ainsi le recyclage de la matière qui les compose dans le cadre d'un développement durable.

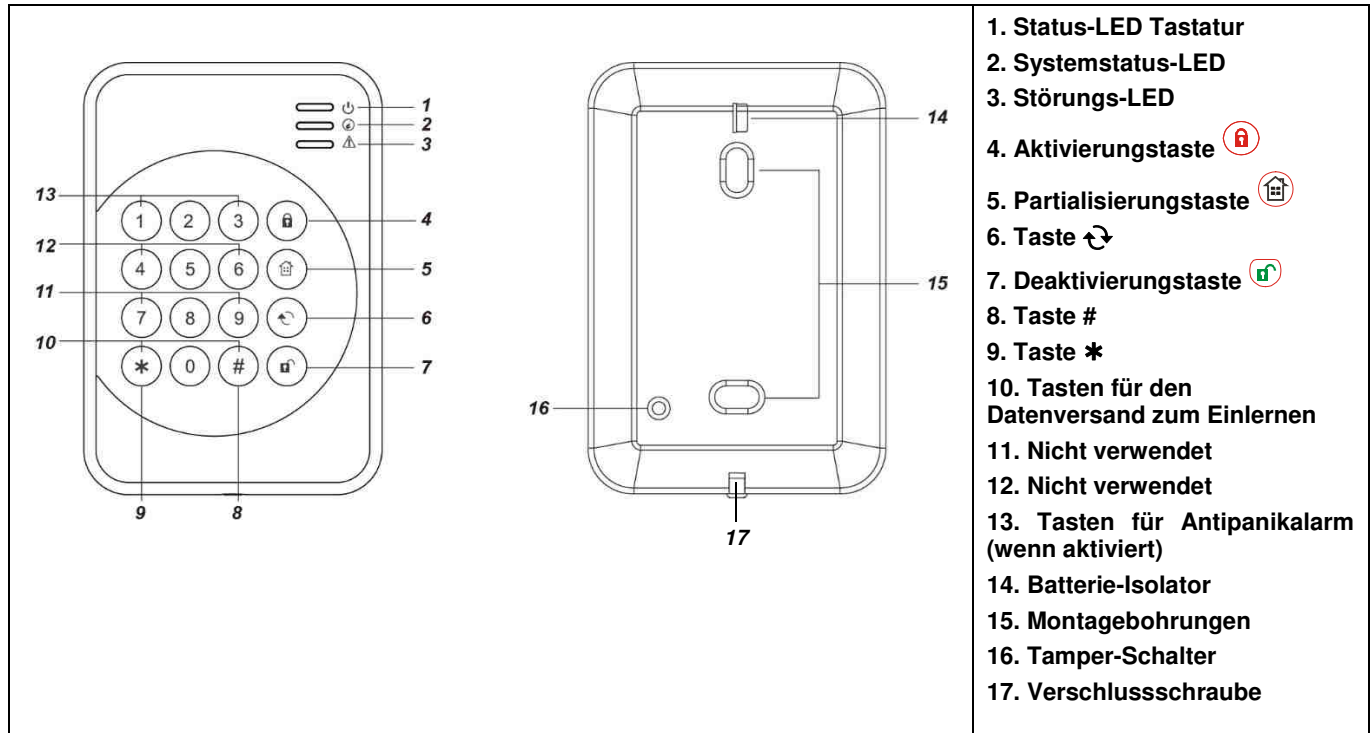


ELKRON

Tel. +39 011.3986711 - Fax +39 011.3986703
www.elkron.com – mail to: info@elkron.it

ELKRON est une marque commerciale de **URMET S.p.A.**

Via Bologna 188/C – 10154 Turin (TO) Italie
www.urmet.com

DEUTSCH**KP600
LED-FERNTASTATUR****LED-Anzeigen****Tastaturstatus-LED (blau/bernsteinfarben):**

- Blaue LED 5 Sekunden lang eingeschaltet: das System befindet sich im Normalbetrieb.
- Die blaue LED blinkt 5 Sekunden lang: im Normalbetrieb weist dies auf die entladene Batterie hin.
- Bernsteinfarbene LED eingeschaltet: das System befindet sich im Test-Modus.
- Bernsteinfarbene LED blinkt: im Test-Modus, weist dies auf die entladene Batterie hin.

<HINWEIS>

- ☞ Wird sie nicht verwendet, begibt sich die Tastatur in den Ruhemodus und alle LEDs schalten sich aus. Beim Betätigen einer Taste schaltet sich die blaue LED 5 Sekunden lang ein, um anzuzeigen, dass die Fern tastatur aktiv ist.
- ☞ Die blaue LED schaltet sich nach der korrekten Eingabe einer Zeichenfolge aus oder wenn die Pause zwischen dem Betätigen der beiden Tasten mehr als 5 Sekunden beträgt.
- ☞ Schaltet sich die blaue LED vor dem Ende der Eingabe einer Zeichenfolge aus, werden die zuvor betätigten Tasten ignoriert.

Systemstatus-LED (blau/rot):


- Rote LED eingeschaltet: das System befindet sich im Status der vollständigen Aktivierung.
- Rote LED blinkt: das System befindet sich im Status Teilaktivierung.
- Blaue LED eingeschaltet: Das System befindet sich im Status der Deaktivierung.
- Blaue LED blinkt: Fehler aus den folgenden Gründen:
 - Innerhalb von 4 Sekunden keine Antwort von der Zentrale erhalten.
 - Benutzercode falsch. Nachdem 5 Mal einer falscher Code für die Deaktivierung eingegeben wurde, wird das System blockiert und die Tastatur für einen Zeitraum von ca. 9 Minuten deaktiviert, während dessen es auch trotz Eingabe des korrekten Codes oder über App und Portal nicht möglich ist, zum Normalbetrieb zurückzukehren (auf dem lokalen Bedienfeld wird im "Ereignisspeicher" "Schlüssel geschlossen" registriert). Die erneute Eingabe eines falschen Codes verlängert den Zeitraum um weitere 9 Minuten.
 - Anfrage des Wechsels auf den Status der Teilaktivierung, wenn das System sich im Status der vollständigen Aktivierung befindet.
 - Anfrage der forcierten Aktivierung.

Störungs-LED (bernsteinfarben):

- Blinkend: Systemfehler (Tamper Steuergerät, Versorgungsstörung, Tamper Detektor, Defekt Detektoren, Tür geöffnet, usw.)
- Eingeschaltet: es wurden Alarme ausgelöst.

Test-Modus



Die Fern tastatur kann durch Eingabe des Tastaturcodes (Standard: 0000) gefolgt von der Taste * in den Testmodus gebracht werden. Die bernsteinfarbene Status-LED der Tastatur leuchtet begleitet von einem langen Pfeifton auf.

Zum Verlassen des Test-Modus zweimal die Taste  betätigen. Die Fern tastatur sendet einen langen Pfeifton aus, die Status-LED der Tastatur schaltet sich aus und die Fern tastatur kehrt auf Normalbetrieb zurück. Andernfalls verlässt die Fern tastatur den Test-Modus nach 5 Minuten und kehrt auf Normalbetrieb zurück.

<HINWEIS>

- ☞ Der Test-Modus dient dazu, den Tamper-Alarm der Fern tastatur während der Installation, während des Batteriewechsels oder im Fall des Versetzens an einen anderen Installationsort auszuschließen.
- ☞ Befindet sich die Fern tastatur im Test-Modus, ist sie immer aktiv und schaltet sich NICHT automatisch nach 5 Sekunden aus.

Funktionsweise im Test-Modus:

- Die Taste * und dann die Taste 7 betätigen — Die Daten zum Einlernen der Fern tastatur von Seiten des Steuergeräts werden übertragen
- Die Taste * und dann die Taste 2 betätigen — Die Antipanikalarmfunktion wird aktiviert
- Die Taste * und dann die Taste 5 betätigen — Die Antipanikalarmfunktion wird deaktiviert (Standard)
- Die Taste * und dann die Taste 6 betätigen — Der Tastaturcode wird geändert
- Den alten Tastaturcode eingeben und die Taste X betätigen 
- Den neuen Tastaturcode mit 4 Ziffern eingeben und die Taste # betätigen
- Zweimal die Taste  betätigen — der Test-Modus wird verlassen.
- Die Taste * und dann die Taste 8 betätigen — Der Aktivierungsmodus wird ohne Verwendung des Benutzercodes aktiviert
- Die Taste * und dann die Taste 9 betätigen — Der Aktivierungsmodus wird mit Verwendung des Benutzercodes aktiviert (Standard)

Installationsvorgang

Schritt 1: Im Steuergerät den **Einlernmodus** aktivieren.

Schritt 2: Die Fern tastatur im Steuergerät hinzufügen.

Einlernen im Test-Modus:

- I. Die Fern tastatur durch Eingabe des Tastatur-Codes in den Test-Modus versetzen (Voreinstellung: **0000**) gefolgt von der **Taste ***. Die bernsteinfarbene Status-LED der Tastatur leuchtet begleitet von einem langen Pfeifton auf.
- II. Die Taste * und dann die Taste 7 betätigen. Die Fern tastatur sendet einen langen Pfeifton aus.

<HINWEIS>

- ☞ Sendet die Fern tastatur keinen langen Pfeifton aus, bedeutet dies, dass sie keine Einlern Daten an das Steuergerät übertragen hat. Um die Daten zum Einlernen zu versenden, erneut die Taste * und dann die Taste 7 betätigen.
- III. Wenn das Steuergerät die Daten zum Einlernen erhält, werden die entsprechenden Informationen angezeigt. Beziehen Sie sich auf die Bedienungsanleitung des Steuergeräts, um den Einlernvorgang abzuschließen.
 - IV. Nachdem das Signal von der Fern tastatur empfangen wurde, versendet das Steuergerät eine Bestätigung an die Fern tastatur. Die Fern tastatur sendet 3 Pfeiftöne zur Bestätigung des erfolgten Empfangs der Validierung aus.

Einlernen mit doppelter Taste:

- I. In der normalen Betriebsart die Tasten # und * gleichzeitig betätigen. Die Fern tastatur sendet einen langen Pfeifton aus.

<HINWEIS>

- ☞ Sendet die Fern tastatur keinen langen Pfeifton aus, bedeutet dies, dass sie keine Einlern Daten an das Steuergerät übertragen hat. Um die Daten zum Einlernen zu versenden, erneut die Taste * und dann die Tasten # und * betätigen.
- II. Wenn das Steuergerät die Daten zum Einlernen erhält, werden die entsprechenden Informationen angezeigt. Beziehen Sie sich auf die Bedienungsanleitung des Steuergeräts, um den Einlernvorgang abzuschließen.
 - III. Nachdem die Daten von der Fern tastatur empfangen wurde, versendet das Steuergerät eine Bestätigung an die Fern tastatur. Die Fern tastatur sendet 3 Pfeiftöne zur Bestätigung des erfolgten Empfangs der Validierung aus.

<WICHTIGER HINWEIS>

- ☞ Sendet die Fern tastatur keine 3 Pfeiftöne aus, erneut den Einlernvorgang durchführen.

Schritt 3: Sobald die Fern tastatur eingelernt wurde, im Steuergerät den Modus **Walk Test** eingeben, die Fern tastatur in der gewünschten Position halten und die Daten zum Einlernen an das Steuergerät senden, um zu überprüfen, ob sie sich innerhalb der Reichweite des Signals des Steuergeräts befindet. Um die Daten zum Einlernen zu versenden, die Taste * und dann die Taste 7 im Test-Modus bzw. gleichzeitig die Tasten # und * in der normalen Betriebsart betätigen.

Schritt 4: Sobald die korrekte Funktionsweise der Fern tastatur in der gewählten Position überprüft wurde, die Installation durchführen und dazu die im Anschluss beschriebene Vorgehensweise beachten.

Schritt 5: Wenn erforderlich den lokalen Code für den Zugang zum Test-Modus ändern.

- I. Mit Tastatur im Test-Modus die Taste * und dann die Taste 6 betätigen: die Tastatur sendet einen langen Pfeifton aus.

- II. **0000** eingeben (Standardcode).
- III. Die Taste ↻ betätigen: die Fern tastatur sendet einen langen Pfeifton aus.
- IV. Den neuen 4-stelligen Code eingeben.
- V. Die Taste # betätigen: die Fern tastatur sendet einen langen Pfeifton aus. Der neue Code ist aktiviert.

Schritt 6: **Zweimal** die Taste  betätigen, um den Test-Modus zu verlassen und die Installation abzuschließen.

Montage der Fern tastatur

Zum Montieren der Fern tastatur:

- Die frontale Abdeckung entfernen.
- Unter Verwendung der beiden Montagebohrungen der hinteren Abdeckung als Schablone die Position der Bohrungen in der am besten geeigneten Position anzeichnen.
- Die Dübel einsetzen, wenn die Befestigung auf Verputz oder Ziegel erfolgt.
- Die Fern tastatur auf in den Dübeln verschrauben.
- Die frontale Abdeckung wieder anbringen.

Wiederherstellung der werksseitigen Werte:

Wird der Code der Tastatur vergessen oder auf der Fern tastatur treten jegliche Probleme auf, kann die Fern tastatur wieder auf die werksseitigen Werte zurückgesetzt und neu gestartet werden.

- Schritt 1 Die Batterie entfernen.
- Schritt 2 Die Taste 3 gedrückt halten und die Batterie einlegen.
- Schritt 3 Die Taste 3 gedrückt halten, bis die Tastatur 3 kurze Pfeiftöne aussendet.
- Schritt 4 Die Taste 3 loslassen: der Wiederherstellungsvorgang ist abgeschlossen.

<HINWEIS>:

- ☞ Nach der Wiederherstellung kehrt der Tastaturcode auf den werksseitigen Wert 0000 zurück.

Antipanikalarm

- Gleichzeitig die Tasten 1 und 3 betätigen, um den Antipanikalarm zu aktivieren. Zum Deaktivieren den Benutzercode betätigen.

<HINWEIS>

- ☞ In der Standardkonfiguration ist der Antipanikalarm deaktiviert.

VEREINFACHTE EU-KONFORMITÄTSERKLÄRUNG

Der Hersteller, URMET S.p.A., erklärt, dass der Funkgerätetyp: LED-FERNTASTATUR KP600 der Richtlinie 2014/53/UE entspricht. Der ungekürzte Text der EU-Konformitätserklärung steht unter der folgenden Internetadresse zur Verfügung: www.elkron.com.

KLICKEN SIE AUF DEN FOLGENDEN LINK DER ELKRON-WEBSITE, UM AUF DAS TECHNISCHE DATENBLATT ZUZUGREIFEN UND DAS VOLLSTÄNDIGE HANDBUCH HERUNTERZULADEN:



KORREKTE ENTSORGUNG VON ALTGERÄTEN (Elektroschrott)



Diese Kennzeichnung auf dem Produkt, den Zubehörteilen oder der Dokumentation weist darauf hin, dass das Produkt und die elektronischen Zubehörteile nicht mit anderem Hausmüll entsorgt werden dürfen. Entsorgen Sie dieses Gerät und Zubehörteile bitte getrennt von anderen Abfällen, um der Umwelt bzw. der menschlichen Gesundheit nicht durch unkontrollierte Müllbeseitigung zu schaden. Helfen Sie mit, das Altgerät und Zubehörteile fachgerecht zu entsorgen, um die nachhaltige Wiederverwertung von stofflichen Ressourcen zu fördern.



ELKRON
Tel. +39 011.3986711 - Fax +39 011.3986703
www.elkron.com – mail to: info@elkron.it

ELKRON ist ein eingetragenes Warenzeichen von
URMET S.p.A.
Via Bologna 188/C – 10154 Torino (TO) Italy
www.urmet.com

MADE IN TAIWAN