

KP500DP/N



Tastiera touch con lettore di prossimità

Touch keypad with Proximity reader

LBT80882

DS80KP74-001B

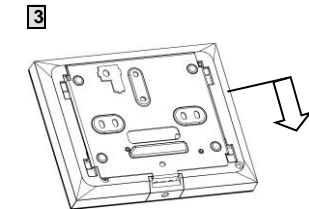


Fig.1

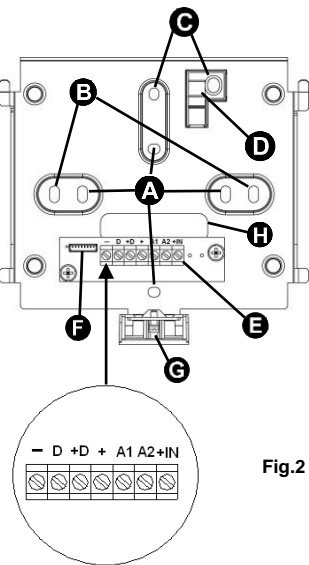


Fig.2

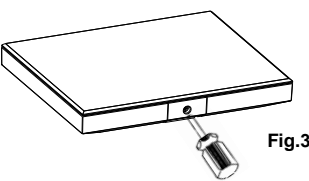
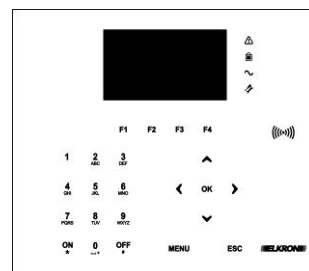


Fig.3

Fig.4



ITALIANO

ATTENZIONE: In questo documento sono riportate solo alcune indicazioni essenziali sul prodotto. Per ulteriori e dettagliate informazioni fare riferimento ai manuali delle centrali MP500.

DESCRIZIONE GENERALE

Tastiera con frontale in vetro temprato, tecnologia "soft-touch" e display OLED. Essa consente di comandare e programmare i sistemi della serie MP500, e dispone di un lettore di chiavi di prossimità DK30 e di 2 ingressi ausiliari programmabili. Dispone inoltre di un sensore di avvicinamento che permette di attivare le piene funzionalità del dispositivo che normalmente si trova in uno stato di basso assorbimento; all'avvicinarsi della mano nell'area sopra il logo, si accende la retroilluminazione, il display visualizza le informazioni predefinite ed il lettore di chiavi diventa attivo. Dopo 30 secondi dall'ultima azione la tastiera ritorna nello stato di riposo. Oltre ai normali tasti alfanumerici ed ai tasti di navigazione, sono disponibili 4 tasti aggiuntivi le cui funzioni, qualora attivate, saranno visibili per mezzo di icone nell'area del display immediatamente sovrastante.

1 POSIZIONAMENTO

La tastiera deve essere posizionata:

- in un ambiente riparato e protetto da acqua e umidità;
- su una parete asciutta e piana;
- in prossimità degli accessi all'area da proteggere;
- in un luogo interno, non soggetto a sbalzi eccessivi di temperatura e protetto dall'impianto antintrusione;
- a 160 cm di altezza, per le installazioni normali, o a 120 cm di altezza, per le installazioni adatte a utenti diversamente abili.

2 CABLAGGIO

La tastiera può essere collegata sul bus a cascata o a stella. La posizione della tastiera lungo il bus non ha importanza. La lunghezza complessiva di tutte le tratte bus non deve superare 400 metri. Per il cablaggio usare un cavo schermato a 4 conduttori (2 per l'alimentazione e 2 per il collegamento dati). La sezione dei conduttori deve essere scelta tenendo conto della caduta di tensione dovuta alla lunghezza del collegamento. Nel conteggio generale dell'assorbimento dell'impianto considerare anche il consumo max della tastiera (110 mA).

3 INSTALLAZIONE

La tastiera KP500DP/N può essere installata sia a parete sia sopra una scatola da incasso tonda o a 3 posti.

Per installare la tastiera fare quanto segue:

- Sganciare la tastiera dalla staffa a muro facendola slittare (Fig. 1).
- Fissare la staffa di supporto alla parete tramite tasselli da 6 mm (non forniti), o sulla scatola da incasso qualora presente, tenendo la morsetteria verso il basso (Fig. 2) utilizzando le predisposizioni "A" o "B". Evitare di stringere troppo le viti in quanto la conseguente curvatura della staffa potrebbe rendere difficoltoso l'aggancio della tastiera alla staffa stessa.
- Per l'antiasportazione, utilizzare 2 tasselli a corredo in corrispondenza del foro "C", fissando anche il bloccetto "D".
- Collegare il cavo alla morsetteria "E".
- Inserire il cavetto che fuoriesce dalla tastiera sull'apposito connettore "F". Disporre il cavo in modo tale che si collochi nell'apposito spazio sul fondo della tastiera per evitare che lo stesso sia pizzicato nella fase di aggancio della tastiera alla staffa.
- Inserire il blocco tastiera nella staffa e farla scorrere verso il basso.
- Bloccare con la vite di fissaggio "G" (Fig. 3).

A	Fori per fissaggio su scatola da Ø 60
B	Fori per fissaggio su scatola a 3 posti
C	Fori per vite protezione antiasportazione
D	Inserito plastico per protezione antiasportazione
E	Morsetteria di collegamento
F	Connettore tastiera
G	Vite di chiusura
H	Foro per passaggio cavi

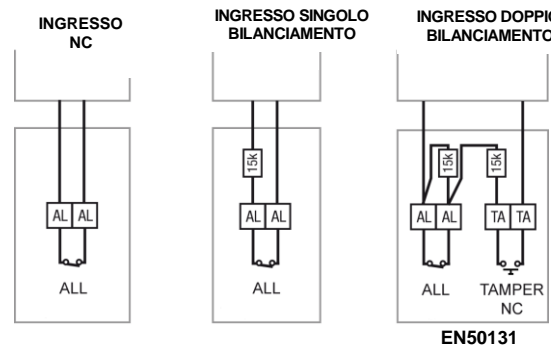
Morsetto	Dettaglio descrizione
+	BUS Ingresso alimentazione espansione via bus
+D	BUS Trasmissione / ricezione dati
D	
-	BUS Ingresso alimentazione tastiera via bus
+IN	Alimentazione per ingressi ausiliari
A1	Ingresso ausiliario 1
A2	Ingresso ausiliario 2

Per la certificazione EN50131 Grado 3 va sempre utilizzato il tassello in posizione C, anche se la tastiera viene fissata su scatola da incasso. Non è obbligatorio per il Grado 2 o inferiore.

4 COLLEGAMENTO INGRESSI

Collegare eventuali dispositivi agli ingressi ausiliari A1 e A2. Gli ingressi sono riferiti a positivo (+IN) e possono essere programmati come NC, NA, Bilanciato e Doppio bilanciato. Entrambi gli ingressi possono gestire segnali veloci provenienti da sensori sismici o tapparelle. Per realizzare collegamenti con bilanciamento utilizzare resistenze da 15 kohm, tolleranza 1% (in dotazione).

ATTENZIONE: l'unica modalità di collegamento conforme alla normativa EN50131 è quella a "Doppio Bilanciamento". Per ulteriori e dettagliate informazioni fare riferimento ai manuali delle centrali MP500.



5 ACQUISIZIONE DELLA TASTIERA

Per l'acquisizione della tastiera touch KP500DP/N in fase di prima accensione premere il tasto **F4** presente sul frontale (vedi Fig. 4). In caso si renda necessario cancellare i parametri della tastiera (Reset), agire nel seguente modo:

- aprire il contatto tamper (sganciare la tastiera dalla relativa staffa)
- premere il tasto **F4** per circa 5 secondi.

Per ulteriori informazioni su procedimento di acquisizione fare riferimento al manuale di installazione della centrale.

CARATTERISTICHE TECNICHE

Tensione nominale di alimentazione	13,8 Vcc (prelevati tramite Bus)
Tensione di funzionamento della tastiera	10 Vcc ÷ 15 Vcc
Corrente nominale a 12 Vcc a riposo, solo LED presenza rete assorbimento medio con retroillum. a liv.1 assorbimento medio con retroillum. a liv.4 assorbimento massimo di picco	32 mA 68 mA 110 mA 200 mA
Lunghezza max. complessiva della linea Bus Centrale-Periferiche	400 m
Tipo di colloquio	Seriale protocollo Elkron
Tipo di memoria per il mantenimento della programmazione	Data Flash
Tipo di memoria per il mantenimento del vocabolario	Data Flash
Temperatura di funzionamento	-10°C ÷ +40°C
Umidità relativa media di funzionamento	75%
Temperatura di stoccaggio	-20°C ÷ +60°C
Grado di protezione dell'involucro	IP40 / IK06
Peso	460 g
Dimensioni (l x h x p)	160 x 130 x 23,5 mm

ATTENZIONE:

Informazioni dettagliate e complete sono contenute nei manuali installazione, programmazione e utente presenti sul CD-ROM fornito a corredo della Centrale MP500, oppure scaricandoli direttamente dal sito www.elkron.com

ATTENZIONE:

NON APRIRE IL CONTENITORE DELLA TASTIERA; tutte le operazioni necessarie all'installazione e manutenzione del prodotto non richiedono interventi all'interno.

ATTENZIONE:

Data la tipologia del prodotto (tasti soft-touch capacitivi) occorre porre attenzione alla pulizia del frontale in vetro. Per agevolare tale operazione è presente un tasto funzione (tasto F4) che provvede a bloccare le funzionalità dei tasti per un tempo prefissato di 30 secondi permettendone quindi la pulizia. Tale tempo sarà scandito a display.

ENGLISH

WARNING: In this document, just a number of basic indications on the product are present. For further detailed information, refer to MP500 control panel manuals.

GENERAL DESCRIPTION

Keypad with tempered glass front side, "soft-touch" technology and OLED display. This allows to control and program the MP500 series systems and is equipped with a DK30 proximity key reader and 2 programmable auxiliary entries. Furthermore, it is provided with a vicinity sensor that allows the activation of full functionality of the device that is typically in a state of low consumption; placing the hand near the area above the logo switches on the backlight, the display shows the predefined information and the key reader becomes active. After 30 seconds from the last action, the keypad returns to standby mode.

Besides the usual alphanumeric and navigation keys, there are 4 additional keys available whose functions, when activated, are visible by means of an icon on the above display area.

1 POSITIONING

Keypad must be positioned:

- in an environment that is sheltered and protected from water and humidity
- on a dry and level wall;
- in the proximity of the accesses to area to be protected;
- in an inner location which is not subjected to excessive sudden rises/falls in temperature, and is protected by anti-burglar system;
- at 160 cm height for normal installations, or at 120 cm height for installations suitable to disabled users.

2 WIRING

Keypad can be connected on bus either in a cascade or star. Keypad position along bus is not important. The overall length of all bus sections must not exceed 400 metres. For wiring, use 4 lead screened cable (2 leads for power supply and 2 leads for data connection). Lead section must be chosen taking into account voltage drop caused by connection length. In counting out overall system absorption, also consider max consumption in keypad (110 mA).

3 INSTALLATION

The KP500DP/N keypad can be installed either on a wall or above a round, flush mounting box or 3-seated built-in case.

To install the keypad proceed as follows:

- Remove the keypad from the wall bracket by sliding it (Fig. 1).
- Secure the support bracket to the wall with 6 mm plugs (provided), or on the built-in case if available, keeping the terminal strip downwards (Fig. 2) using the mountings "A" or "B". Avoid over-tightening the screws, in that they may cause the bracket to curve, making it difficult to assemble the keypad onto the bracket itself.
- For the anti-removal, use 2 plugs supplied at the holes "C" and fix also block "D".
- Connect the cable to the terminal board "E".
- Insert the cable that comes out of the keypad into the dedicated connector "F". Place the cable so that it fits into the specially designed space at the bottom of the keypad; this prevents it from being crimped when assembling the keypad to the bracket.
- Insert the keypad block in the bracket and slide it downwards.
- Secure with locking screws "G" (Fig. 3).

A	Holes for fixing on the box of Ø 60
B	Holes for fixing on a 3-seated box
C	Holes for anti-dropping protection screw
D	Plastic insertion for anti-dropping protection
E	Connection terminal board
F	Keypad connector
G	Closing screw
H	Hole for cable transit

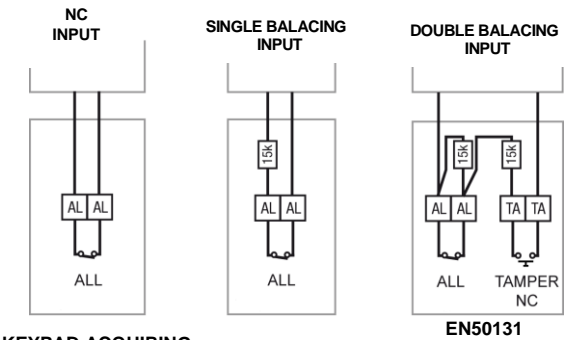
Terminal board	Description detail
+	BUS Expansion input supply via bus
+D	BUS Transmission / data receipt
D	
-	BUS Keypad input supply via bus
+IN	Supply by auxiliary inputs
A1	auxiliary input 1
A2	auxiliary input 2

For EN50131 Degree 3 classification, always use the anchor bolt in position C, even if the keypad is fixed to a flush-mounting box. This requirement is not mandatory for Degree 2 or lower installations.

4 INPUT CONNECTION

Connect any devices to auxiliary inputs A1 and A2. The inputs are referred to positive (+IN) and can be programmed as NC, NO, Balanced and Double-balanced. Both inputs can manage fast signals from seismic detectors or rolling shutters. To implement connections with balancing, use (provided) 15 kohm resistances with 1% tolerance.

WARNING: "Double balance" is the only EN50131 compliant connection mode. Refer to the manuals of MP500 units for further, more detailed information.



5 KEYPAD ACQUIRING

To use the KP500DP/N touch keypad, after its ignition push the **F4** key on the front side (see Fig. 4).

If the parameters of the keypad must be cancelled (Reset), proceed as follows:

- open the tamper contact (remove the keypad from the related bracket).
- push the **F4** key for about 5 seconds.

For further information about acquiring procedure, refer to the system installation manual.

TECHNICAL CHARACTERISTICS

Nominal supply voltage	13,8 Vcc (taken in from control panel via bus)
Operating voltage of the keypad	10 Vdc ÷ 15 Vdc
Rated current at 12 Vcc	
In standby mode, only LED presence network	32 mA
medium consumption with backlight, at lev. 1	68 mA
medium consumption with backlight, at lev. 4	110 mA
maximum peak consumption	200 mA
Total max. Length of the line Bus Control panel-Peripherals	400 m
Communication type	serial Elkron protocol
Memory type for the programming maintenance	Data Flash
Memory type for the vocabulary maintenance	Data Flash
Operating temperature	-10°C ÷ +40°C
Medium operating relative humidity	75%
Storage temperature range	-20°C ÷ +60°C
Housing protection degree	IP40 / IK06
Weight	460 g
Dimensions (W x H x D)	160 x 130 x 23,5 mm

WARNING

Detailed and complete information is contained in the installation, programming and user manuals of the MP500 Control panel on the CD ROM supplied or downloaded directly from website

WARNING

DO NOT OPEN THE KEYPAD BOX; all operations necessary for product installation and maintenance do not require interventions inside it.

WARNING

The product type (capacitive soft-touch keys) calls for the utmost care when cleaning the glass front side. To ease this operation, a function key (F4 key) has been provided which blocks the key functions for a preset time of 30 seconds thus enabling the cleaning operations. Time will be struck on the display.

ELKRON
Tel. +39.011.3986711–Fax +39.011.3986703
www.elkron.com – mail to: info@elkron.it

ELKRON è un marchio commerciale di URMET S.p.A.
ELKRON is a trademark of URMET S.p.A.
Via Bologna, 188/C - 10154 Torino (TO) – Italy
www.urmet.com - MADE IN ITALY





LBT80882
DS80KP74-001B

Clavier tactile capacitif avec lecteur de proximité

Touch Tastenfeld mit Proximity-Erkennung

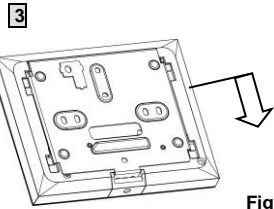


Fig.1

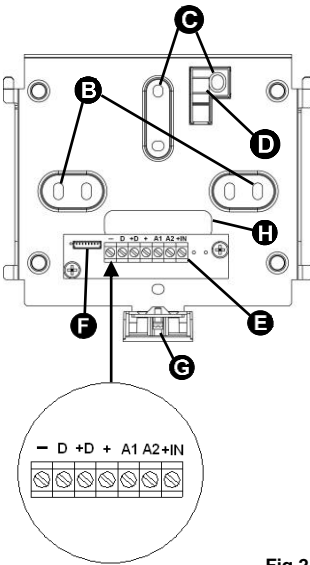


Fig.2

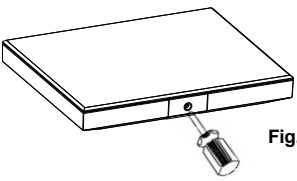


Fig.3

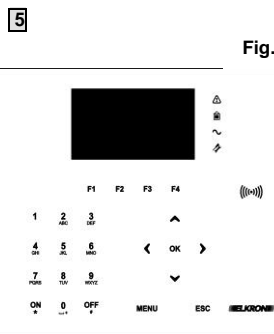


Fig.4

FRANÇAIS

ATTENTION : Ce document contient seulement quelques indications essentielles sur le produit. Pour obtenir des informations détaillées, consulter les manuels des centrales MP500.

DESCRIPTION GÉNÉRALE

Clavier avec façade en verre trempé, technologie « soft-touch » et afficheur OLED. Il permet de commander et de programmer les systèmes de la série MP500 et dispose d'un lecteur de clés de proximité DK30 et de 2 entrées auxiliaires programmables. Il dispose également d'un capteur d'approche qui permet d'activer toutes les fonctionnalités du dispositif qui se trouve normalement en état de faible consommation. Lorsque la main de l'utilisateur s'approche de la zone située au-dessus du logo, le rétroéclairage s'allume, l'écran affiche les informations préréglées et le lecteur de clés s'active. Après un délai de 30 secondes à compter de la dernière action réalisée, le clavier revient en état de repos.

En plus des touches alphanumériques normales et des touches de navigation, il y a 4 touches supplémentaires dont les fonctions, si elles sont activées, seront visibles par des icônes affichées dans la zone immédiatement supérieure de l'écran.

1 POSITIONNEMENT

Le clavier doit être positionné :

- dans un endroit abrité et protégé de l'eau et de l'humidité ;
- sur un mur sec et plat ;
- à proximité des accès à la zone à protéger ;
- à l'intérieur, dans un endroit à l'abri de sautes excessives de température et protégé par un système anti-intrusion ;
- à 160 cm de hauteur, en cas d'installation normale, ou à 120 cm de hauteur, en cas d'installation adaptée aux utilisateurs handicapés.

2 CÂBLAGE

Le clavier peut être branché sur le bus en cascade ou en étoile. Un positionnement du clavier loin du bus n'a pas d'importance. La longueur totale de tous les tronçons du bus ne doit pas dépasser 400 mètres. Pour le câblage, utiliser un câble blindé à 4 conducteurs (2 pour l'alimentation et 2 pour les données). La section des conducteurs doit être sélectionnée en tenant compte de la chute de tension due à la longueur du branchement. Dans l'estimation générale de la consommation du système, considérer également la consommation max. du clavier (110 mA).

3 INSTALLATION

Le clavier KP500DP/N peut être installé soit au mur, soit sur une boîte d'encastrement ronde ou à 3 postes.

Pour installer le clavier, faire ce qui suit :

- Décrocher le clavier de l'étrier mural en le faisant glisser (Fig. 1).
- Fixer l'étrier de support au mur à l'aide de tasseaux de 6 mm (non fournis) ou, le cas échéant, sur la boîte d'encastrement, en maintenant le bornier vers le bas (Fig. 2), en utilisant les pré-perçages « A » ou « B ». Ne pas serrer excessivement les vis car la déformation de l'étrier qui en résulterait pourrait compliquer l'accrochage du clavier à ce dernier.
- Pour la protection contre l'extraction, utiliser deux tasseaux fournis dans les trous réglage « C » fixant également le bloc « D ».
- Brancher le câble sur le bornier « E ».
- Brancher le fil sortant du clavier sur le connecteur correspondant « F ».
- Poser le câble de manière à ce qu'il se range dans l'espace spécialement prévu à cet effet au fond du clavier, pour éviter qu'il ne soit pas pincé lors de la phase d'accrochage du clavier à l'étrier.
- Installer le bloc clavier dans l'étrier et le faire glisser vers le bas.
- Serrer la vis de fixation « G » (Fig. 3).

A	Trous pour la fixation sur la boîte de Ø 60
B	Trous pour la fixation sur la boîte à 3 postes
C	Trous pour la vis de protection contre l'extraction
D	Insert en plastique pour la protection contre l'extraction
E	Bornier de raccordement
F	Connecteur du clavier
G	Vis de fermeture
H	Trou pour le passage des câbles

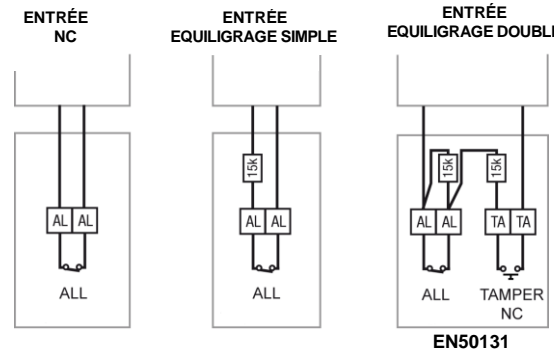
Borne	Description détaillée
+	BUS d'entrée de l'alimentation de l'extension via bus
+D	BUS de transmission/réception de données
D	BUS de transmission/réception de données
-	BUS d'entrée de l'alimentation du clavier via bus
+IN	Alimentation des entrées auxiliaires
A1	Entrée auxiliaire 1
A2	Entrée auxiliaire 2

Pour la certification EN50131 Grade 3, toujours utiliser le tasseau en position C, même si le clavier est fixé au boîtier encastrable. Il n'est pas obligatoire pour le Grade 2 ou inférieur.

4 RACCORDEMENT DES ENTRÉES

Brancher les éventuels dispositifs sur les entrées auxiliaires A1 et A2. Les entrées sont adressées au positif (+IN) et peuvent être programmées sur NF (NC), NO, équilibrage et double équilibrage. Les deux entrées peuvent gérer des signaux rapides provenant des détecteur sismiques ou des détecteur pour stores. Pour réaliser les branchements en équilibrage, utiliser des résistances de 15 kohm, tolérance 1 % (fournies de série).

ATTENTION : la seule modalité de raccordement conforme à la norme EN50131 est celle à "Double Equilibrage". Pour plus d'informations, se reporter aux manuels des centrales MP500



5 ACQUISITION DU CLAVIER

Pour réaliser l'acquisition du clavier KP500DP/N au premier allumage, appuyer sur la touche **F4** présente sur la façade (voir la Fig. 4). S'il est nécessaire d'effacer les paramètres du clavier (Reset), agir comme suit :

- Ouvrir le contact anti-sabotage (décocher le clavier de l'étrier correspondant).
- Appuyer sur la touche **F4** pendant environ 5 secondes.

Pour des informations complémentaires sur la procédure d'acquisition, consulter le manuel d'installation de la centrale.

CARACTÉRISTIQUES TECHNIQUES

Tension nominale d'alimentation	13,8 Vcc (prélevés de la centrale via le bus)
Tension de fonct. du clavier	10 Vcc ÷ 15 Vcc
Courant nominale consommé à 12 Vcc au repos, uniquement LED de présence de tension secteur	32 mA
consommation moyenne avec rétroécl. au niv. 1	68 mA
consommation moyenne avec rétroécl. au niv. 4	110 mA
consommation maximale de crête	200 mA
Longueur max. de la ligne Bus série Centrale - périphériques	400 m
Type de dialogue	série protocole Elkron
Type de mémoire pour la conservation de la programmation	Data Flash
Type de mémoire pour la conservation du vocabulaire	Data Flash
Température de fonctionnement	-10°C ÷ +40°C
Humidité relative moyenne de fonctionnement	75%
Température de stockage	-20°C ÷ +60°C
Degré de protection du boîtier	IP40 / IK06
Poids	460 g
Dimensions (l x h x p)	160 x 130 x 23,5 mm

ATTENTION

Il est possible d'obtenir des informations détaillées et complètes dans les manuels d'installation, de programmation et d'utilisation du système MP500 présents sur le CD-ROM fourni avec la Centrale, ou bien en les téléchargeant directement du site www.elkron.com

ATTENTION

NE PAS OUVRIR LE BOÎTIER DU CLAVIER. Aucune opération d'installation ou d'entretien du produit ne demande des interventions à l'intérieur.

ATTENTION

Compte tenu du type de produit (touches sensibles capacitives), il faut veiller au nettoyage de la façade en verre. Pour faciliter cette opération, il y a une touche de fonction (touche F4) qui permet de bloquer les fonctionnalités des touches pendant un délai préréglé de 30 secondes pour faire le nettoyage. Ce délai sera affiché à l'écran.

DEUTSCH

ACHTUNG: IN DIESER UNTERLAGE SIND NUR EINIGE HAUPTSÄCHLICHE ANGABEN ÜBER DAS PRODUKT ENTHALTEN, MEHR UND DETAILIERTE INFORMATIONEN FINDEN SIE IN DEN HANDBÜCHERN DER MP500-ZENTRALEN.

ALLGEMEINE BESCHREIBUNG

Tastenfeld mit Frontal aus Sekuritglas mit "Soft-Touch"-Technologie und Display OLED. Hiermit können die MP500-Systeme gesteuert und programmiert werden. Es verfügt auch über einen Proximity-Schlüssel DK30 und 2 programmierbare Hilfseingänge. Es hat auch einen Näherungssensor, der die Aktivierung der vollen Funktionstüchtigkeit des Gerätes bewirkt, das sich normalerweise in einem Niedrigabsorptionsmodus befindet. Wenn man mit der Hand in den Bereich über dem Namenszeichen kommt, schaltet sich die Hintergrundbeleuchtung ein und das Display zeigt die vorgegebenen Informationen an und der Schlüsselleser aktiviert sich. 30 Sekunden nach der letzten Betätigung geht das Tastenfeld wieder in den Ruhemodus über.

Außer den normalen alphanumerischen Tasten und den Navigationstasten, gibt es noch 4 zusätzliche Tasten, deren Funktionen – nach Aktivierung – durch Ikone gleich darüber auf dem Display angezeigt werden.

1 POSITIONIERUNG

Das Tastenfeld muss wie folgt positioniert werden:

- in einem geschlossenen Raum, gegen Wasser und Feuchtigkeit geschützt;
- auf einer trockenen und ebenen Wand;
- in der Nähe der Zugänge der abzuschermenden Bereiche;
- in einem Innenraum ohne zu große Temperaturschwankungen, der durch die Diebstahlsicherungsanlage geschützt ist;
- auf 160 cm Höhe, bei normaler Installation, oder auf 120 cm Höhe für die Installation bei kleineren Benutzern.

2 VERKABELUNG

Das Tastenfeld kann mit dem Bus in Kaskaden- oder Sternform verbunden werden. Die Position des Tastenfelds längs dem Bus spielt keine Rolle. Die Gesamtlänge aller Busstrecken darf 400 Meter nicht überschreiten. Für die Verkabelung wird geschirmtes 4-adriges Kabel verwendet (2 für die Versorgung und 2 für die Datenverbindung). Der Querschnitt der Leiter muss unter Berücksichtigung des Spannungsabfalls zu Folge der Verbindungslänge gewählt werden.

Bei der allgemeinen Berechnung der Absorbierung der Anlage muss auch der Höchstverbrauch des Tastenfelds (110 mA) berücksichtigt werden.

3 INSTALLATION

Das Tastenfeld KP500DP/N kann sowohl an der Wand als auf einer runden Unterputzkassette oder mit 3 Stellen befestigt werden.

Die Installation des Tastenfelds erfolgt so:

- Das Tastenfeld aus dem Wandbügel ausziehen (Abb. 1).
- Den Haltebügel mit Dübeln zu 6 mm (nicht mitgeliefert) an der Wand oder an der Unterputzkassette – soweit vorhanden – unter Benutzung der Vorausrüstungen "A" oder "B" befestigen, wobei die Klemmenleiste nach unten zeigt (Abb. 2). Ein zu starkes Anziehen der Schrauben ist, wegen der daraus erfolgenden Verbiegung des Bügels, was das Einhängen des Tastenfelds auf den Bügel selbst erschweren würde, zu vermeiden.
- Zur Wegnahmevermeidung die 2 mitgelieferten Dübel nahe dem Loch "C" vorsehen und auch mit der Blockierung "D" befestigen.
- Das Kabel mit der Klemmenleiste "E" verbinden
- Das aus dem Tastenfeld hervorragende Kabel an den Steckverbinder "F" anschließen. Das Kabel so anordnen, dass es sich in den betreffenden Raum auf dem Boden des Tastenfelds einfügt, um zu vermeiden, dass es während der Einhängung des Tastenfelds am Bügel eingequetscht werden kann.
- Die Tastenfeldblockierung in den Bügel einführen und nach unten verschieben.
- Mit der Befestigungsschraube "G" befestigen (Abb. 3).

A	Befestigungslöcher auf der Kassette mit Ø 60
B	Befestigungslöcher auf der Kassette mit 3 Stellen
C	Schraubenlöcher für Wegnahmeschutz
D	Plastikeinsatz für Wegnahmeschutz
E	Anschlussklemmenbrett
F	Steckverbinder Tastenfeld
G	Verschlusssschraube
H	Kabeldurchgangsloch

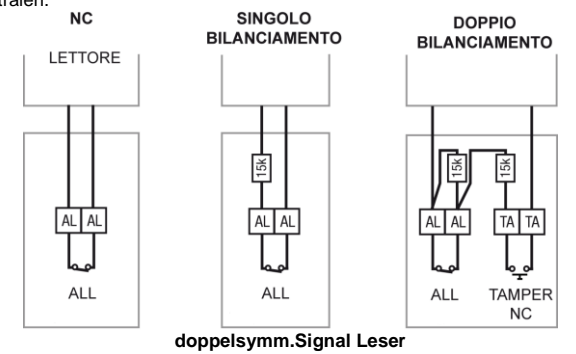
Klemme	Einzelbeschreibung
+	Eingangsvorsorgung BUS Erweiterung über Bus
+D	BUS Datenübertragung/empfang
D	BUS Datenübertragung/empfang
-	Eingangsvorsorgung BUS Tastenfeldversorgung über BUS
+IN	Einspeisung für Hilfseingänge
A1	Hilfseingang 1
A2	Hilfseingang 2

Für die Zertifizierung nach EN50131 Grad 3 wird immer der Dübel in Stellung C verwandt, auch wenn das Tastenfeld auf einer Unterputzkassette montiert wird. Dies ist dagegen für Grad 2 oder darunter nicht notwendig.

4 VERBINDUNG DER EINGÄNGE

Eventuelle Geräte an die Hilfseingänge A1 und A2 anschließen. Die Eingänge sind auf den Pluspol (+IN) bezogen und können als NC, NA, mit symmetrischen und doppelsymmetrischen Signalen programmiert werden. Beide Eingänge können schnelle, von den Erschütterungssensoren oder Rollläden kommende Signale verwalten. Für Ausführung der Anschlüsse mit symmetrischem Signal die (mitgelieferten) Widerstände zu 15 kohm, Toleranz 1% verwenden.

ACHTUNG: Die einzige Verbindungsart entsprechend EN50131 ist die mit "doppelsymmetrischen Signalen". Mehr und genauere Informationen finden Sie in den Handbüchern der MP500-Zentralen.



5 ERFASSUNG DES TASTENFELDS

Für die Erfassung des Touch-Tastenfelds KP500DP/N bei Ersteinrichtung Druck auf die Taste **F4** auf dem Frontteil (siehe Abb. 4).

Sollte es notwendig sein, die Parameter des Tastenfelds zu löschen (Reset), gehen Sie so vor:

- Die Tamper-Verbindung öffnen (das Tastenfeld aus dem Bügel ziehen)
- Druck auf die Taste **F4** für zirka 5 Sekunden.

Weitere Informationen über die Erfassungsvorgänge finden Sie im Installationshandbuch der Zentrale.

TECHNISCHE MERKMALE

Nennversorgungsspannung	13,8 Vcc (durch Bus entnommen)
Betriebsspannung des Tastenfelds	10 Vcc ÷ 15 Vcc
Nennstrom bei 12 Vcc	32 mA
Im Ruhemodus, nur LED für Netz vorhanden	68 mA
Mittl. Absorp. bei Hintergrundbel. auf Stufe.1	110 mA
Mittl. Absorp. bei Hintergrundbel. auf Stufe 4	200 mA
Absorptionsmittelwert	200 mA
Max. Gesamtlänge der BUS-Linie Zentrale - Nebengeräte	400 m
Kommunikationsart	Seriell Elkron-Protokoll
Speichertyp für Beibehaltung der Programmierung	Data Flash
Speichertyp für Beibehaltung des Wörterbuchs	Data Flash
Betriebstemperatur	-10°C ÷ +40°C
Mittlere, relative Feuchtigkeit bei Betrieb	75%
Lagerungstemperatur	-20°C ÷ +60°C
Schutzgrad des Mantels	IP40 / IK06
Gewicht	460 g
Abmessungen (l x h x t)	160 x 130 x 23,5 mm

ACHTUNG:

Detaillierte und vollständige Informationen befinden sich in den Installations-, Programmier- und Benutzerhandbüchern in den CD-ROM, die zusammen mit der Zentrale MP500 geliefert wurden, oder direkt unter der Anschrift www.elkron.com downloadbar sind.

DAS TASTENFELDEGEHÄUSE NICHT ÖFFNEN, alle für die Installation und Wartung notwendigen Vorgänge beinhalten keine Einschnitte im Inneren.

Aufgrund der Technologie des Produktes (kapazitive Soft-Touch-Tasten) ist bei der Reinigung des Frontteils aus Glas Vorsicht geboten. Um diesen Vorgang zu vereinfachen, gibt es eine Funktionstaste (Taste F4) für die Blockierung der Tastenfunktionen für eine vorgegebene Zeit von 30 Sekunden für Durchführung der Reinigung. Der Ablauf der Zeit wird auf dem Display angezeigt.

ELKRON
Tel. +39.011.3986711–Fax +39.011.3986703
www.elkron.com – mail to: info@elkron.it

ELKRON est une marque commerciale d'URMET S.p.A.
ELKRON ist ein eingetragenes Warenzeichen von URMET S.p.A.
Via Bologna, 188/C - 10154 Torino (TO) – Italy
www.urmet.com - MADE IN ITALY

