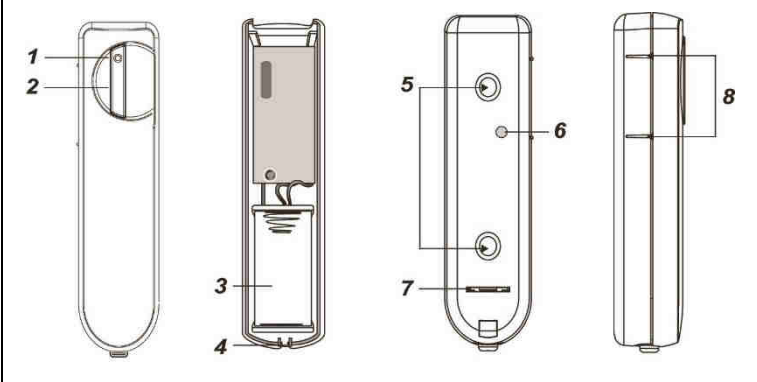
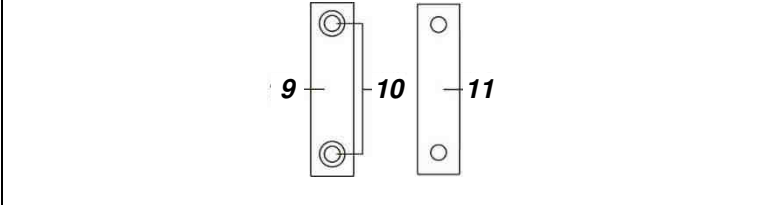


**ITALIANO****DC600 – DC600/BR****CONTATTO MAGNETICO MINI BIANCO O MARRONE**

	<ol style="list-style-type: none"><li>1. LED</li><li>2. Pulsante di apprendimento/test</li><li>3. Batteria</li><li>4. Foro per vite di fissaggio coperchio</li><li>5. Predisposizioni per i fori</li><li>6. Tamper</li><li>7. Foro per isolante di batteria</li><li>8. Indicatori per il posizionamento del magnete</li></ol>
	<ol style="list-style-type: none"><li>9. Magnete</li><li>10. Fori per viti di fissaggio magnete</li><li>11. Distanziale per magnete</li></ol>

**● LED**

In funzionamento normale, il LED è spento eccetto che nelle seguenti situazioni:

- Quando l'interruttore tamper del contatto è aperto
- Quando il contatto ha la batteria scarica
- Quando il contatto è in modalità Test

Il LED non lampeggia se il tamper e la batteria del contatto funzionano normalmente e non sono in modalità Test.

Il LED lampeggia per indicare la trasmissione di un segnale, lampeggia rapidamente 2 volte quando riceve un segnale di riconoscimento dalla centrale.

**● Tamper**

Protegge da tentativi di rimozione o apertura dell'involucro. Quando il tamper è aperto, il contatto invia alla centrale un segnale di allarme e il LED si accende.

**● Modalità Test**

Il contatto può essere impostato in modalità Test per 3 minuti premendo una volta il pulsante Test sul coperchio anteriore. In modalità Test, il LED si accende ogni volta che il contatto è attivato. Ogni qualvolta il pulsante Test viene premuto, il contatto trasmette un segnale alla centrale per un test della portata radio e riattiva nuovamente la modalità Test per 3 minuti. La modalità Test terminerà automaticamente dopo 3 minuti e ritornerà in modalità di funzionamento normale.

**● Procedura di apprendimento**

Passo 1: Rimuovere l'isolante di batteria

Passo 2: Abilitare la funzione di apprendimento in centrale; per ulteriori dettagli fare riferimento al manuale della centrale.

Passo 3: Premere il pulsante Test sul contatto per inviare un segnale alla centrale.

Passo 4: Se la centrale riceve correttamente il segnale, risponderà emettendo dei beep. Per completare il processo di apprendimento, fare riferimento al manuale della centrale.

Passo 5: Dopo che il contatto è stato appreso, impostare la centrale in modalità "Walk Test", mantenere il contatto nella posizione desiderata e premere il pulsante Test per verificare che si trovi all'interno della portata radio della centrale.

Passo 6: Una volta verificata la corretta posizione del contatto, procedere con l'installazione.

**● Installazione**

Passo 1: Montare il contatto utilizzando una delle modalità descritte di seguito.

Passo 2: Montare il magnete sulla parte più in movimento (come una porta) utilizzando le viti fornite (l'uso del biadesivo va previsto solo nei casi in cui non è possibile forare).

Allineare il magnete agli indicatori del contatto.

Se necessario, utilizzare il distanziale per magnete per allinearli correttamente agli indicatori.

**<NOTA>**

☞ Con porta chiusa, il magnete deve essere ad una distanza inferiore a 15 mm dal rilevatore.

## ● Modalità di montaggio

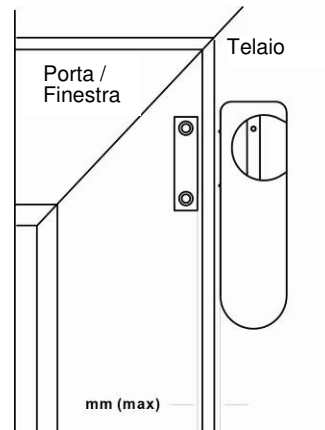
Esistono due modi per montare il contatto: con biadesivo o con viti.

### ● Montaggio con biadesivo (solo in casi eccezionali)

- I. Pulire la superficie utilizzando uno sgrassatore idoneo.
- II. In base al lato di montaggio, rimuovere la pellicola di protezione da uno dei lati del biadesivo e farlo aderire saldamente al retro del dispositivo.
- III. Rimuovere l'altra pellicola di protezione e far aderire saldamente il contatto nella posizione desiderata.

#### <NOTA>

- ☞ Non utilizzare la modalità di montaggio con biadesivo su superfici con vernice scrostata o crepata, o su superfici irregolari.
- ☞ Installare il contatto sull'oggetto fermo (come il telaio di una porta o di una finestra) e montare il magnete sull'oggetto mobile (come una porta o una finestra). Verificare con cura che non sia stato smarrito il cappuccio in gomma montato sull'interruttore tamper.



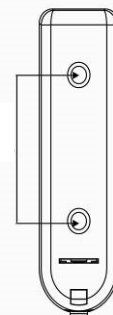
### ● Montaggio con viti

La base presenta due predisposizioni per i fori, dove la plastica è più sottile, da utilizzare per il montaggio.

Per montare il contatto:

- I. Rimuovere il coperchio svitando le viti di sicurezza.
- II. Rompere la predisposizione sulla base.
- III. Utilizzando la dima per i fori, praticare i due fori sul muro.
- IV. Inserire i tasselli se si esegue il fissaggio su intonaco o mattoni.
- V. Avvitare la base ai tasselli.
- VI. Fissare il coperchio sulla base e serrare le viti di fissaggio coperchio. Verificare con cura che non sia stato smarrito il cappuccio in gomma montato sul tamper.

Predisposizioni



## DICHIARAZIONE DI CONFORMITÀ UE SEMPLIFICATA

Il fabbricante, URMET S.p.A., dichiara che il tipo di apparecchiatura radio: CONTATTO MAGNETICO MINI DC600 – DC600/BR è conforme alla direttiva 2014/53/UE. Il testo completo della dichiarazione di conformità UE è disponibile al seguente indirizzo Internet: [www.elkron.com](http://www.elkron.com).

**CLICCARE SUL SEGUENTE LINK DEL SITO ELKRON PER ACCEDERE ALLA SCHEDA TECNICA DEL PRODOTTO E SCARICARE IL MANUALE COMPLETO:**



## DIRETTIVA 2012/19/UE DEL PARLAMENTO EUROPEO E DEL CONSIGLIO del 4 luglio 2012 sui rifiuti di apparecchiature elettriche ed elettroniche (RAEE).



Il simbolo del cassonetto barrato riportato sull'apparecchiatura o sulla sua confezione indica che il prodotto alla fine della propria vita utile deve essere raccolto separatamente dagli altri rifiuti.

L'utente dovrà, pertanto, conferire l'apparecchiatura giunta a fine vita agli idonei centri comunali di raccolta differenziata dei rifiuti elettrotecnici ed elettronici. In alternativa alla gestione autonoma è possibile consegnare l'apparecchiatura che si desidera smaltire al rivenditore, al momento dell'acquisto di una nuova apparecchiatura di tipo equivalente.

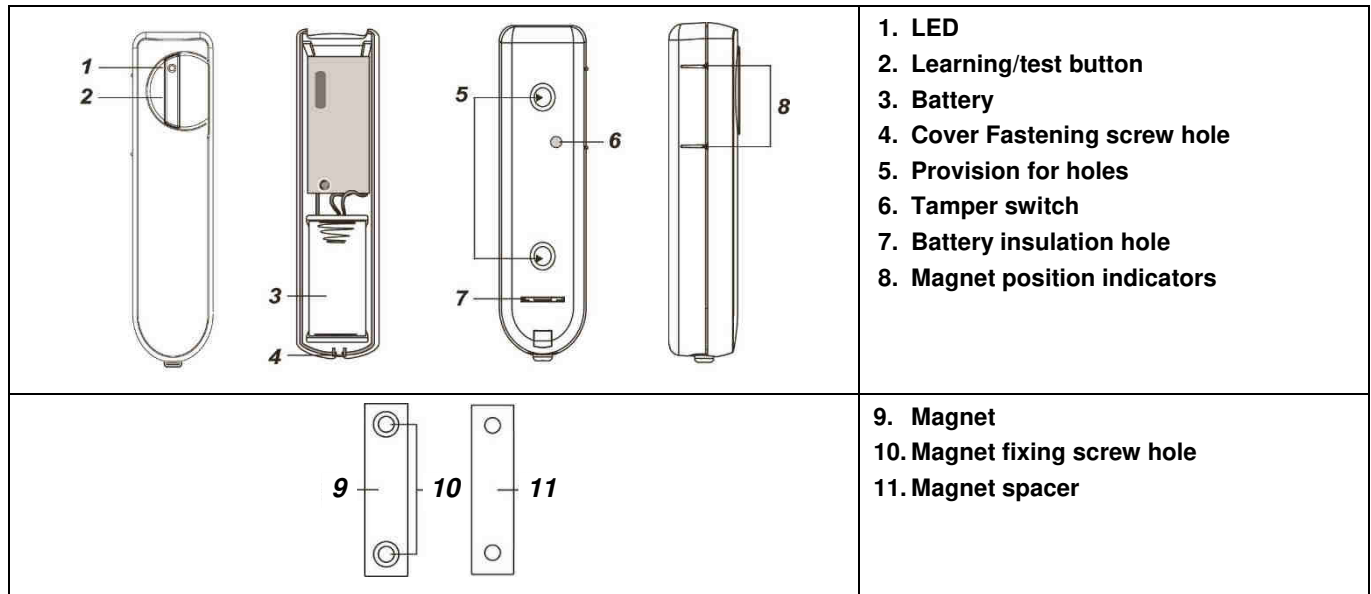
Presso i rivenditori di prodotti elettronici con superficie di vendita di almeno 400 m<sup>2</sup> è inoltre possibile consegnare gratuitamente, senza obbligo di acquisto, i prodotti elettronici da smaltire con dimensione massima inferiore a 25 cm.

L'adeguata raccolta differenziata per l'avvio successivo dell'apparecchiatura dismessa al riciclaggio, al trattamento e allo smaltimento ambientalmente compatibile contribuisce ad evitare possibili effetti negativi sull'ambiente e sulla salute e favorisce il reimpiego e/o riciclo dei materiali di cui è composta l'apparecchiatura.



**ELKRON**  
Tel. +39 011.3986711 - Fax +39 011.3986703  
[www.elkron.com](http://www.elkron.com) – mail to: [info@elkron.it](mailto:info@elkron.it)

**ELKRON** è un marchio commerciale di **URMET S.p.A.**  
Via Bologna 188/C – 10154 Torino (TO) Italia  
[www.urmet.com](http://www.urmet.com)

**ENGLISH**
**DC600 – DC600/BR**
**WHITE OR BROWN MINI MAGNETIC CONTACT**

**● LED**

In normal operating mode, the LED is off, except for the following situations:

- When the tamper switch of the contact is opened
- When the battery of the contact is flat
- When the contact is in Test mode

The LED does not blink if the tamper switch and the battery contact are working normally and not in Test mode.

The LED blinks to indicate that a signal is being transmitted and blinks rapidly twice when it receives a recognition signal from the control unit.

**● Tamper**

This protects from attempts to removal or opening of the casing. When the tamper switch is open, the contact sends an alarm signal to the control unit and the LED is lit.

**● Test mode**

The contact can be set to Test mode for 3 minutes by pressing the Test button on the front cover once. The LED lights up whenever the contact is activated in Test mode. Whenever the Test button is pressed, the contact transmits a signal to the control unit to test the wireless range and re-activates Test mode again for three minutes. Test mode will end automatically after 3 minutes and will return to normal operating mode.

**● Learning procedure**

Step 1: Remove the battery insulation.

Step 2: Start the learning function on the control unit; see the control unit manual for more information.

Step 3: Press the Test button on the contact to send a signal to the control unit.

Step 4: If the control unit receives the signal correctly will respond by emitting beeps. Refer to the manual of the control unit to complete the learning process.

Step 5: After the contact has been learnt, set the control unit to "Walk Test" mode, by holding the contact in the desired position and press the Test button to check that it is within the wireless range of the control unit.

Step 6: After having checked the correct position of contact, proceed with the installation.

**● Installation**

Step 1: Install the contact using one of the methods described below.

Step 2: Install the magnet on the part with the most movement (such as a door) using the screws supplied (double-sided tape is provided only if drilling is not possible).

Align the magnet with the indicators of the contact.

If necessary, use the magnet spacer to correctly align it with the indicators.

**<NOTE>**

☞ With the door closed, the magnet must be at a distance of less than 15 mm from the detector.

## ● Installation method

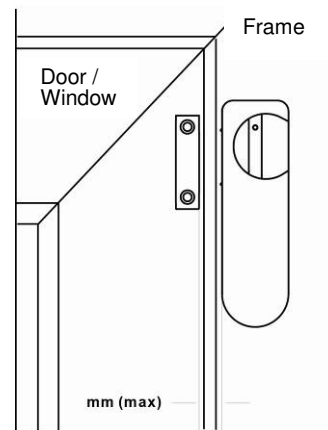
There are two ways to install the contact: with double-sided adhesive tape or with screws.

### ● Installation with double-sided adhesive tape (exceptional cases only)

- I. Clean the surface using a suitable degreaser.
- II. According to the installation side, remove the protective film from one of the sides of the double-sided tape and make it adhere firmly to the back of the device.
- III. Remove the other protective film and make it adhere tightly to the contact in the desired position.

#### <NOTE>

- ☞ Do not use the installation method with double-sided adhesive tape on surfaces with peeling or cracked paint or on uneven surfaces.
- ☞ Install the contact on the part which does not move (as the frame of a door or a window) and install the magnet on the moving object (such as the door or the window). Carefully check that the rubber cap mounted on the tamper switch is still in place.

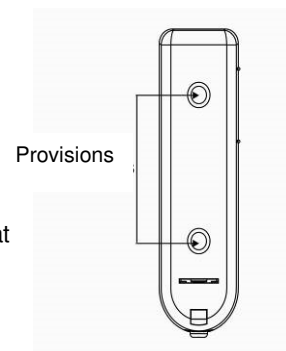


### ● Installation with screws

The base is provided with provisions where the plastic is thinner to allow installation.

To fit the contact:

- I. Remove the cover by undoing the retaining screws.
- II. Break the areas provided on the base.
- III. Using a template for the holes, make the holes in the wall.
- IV. Insert the anchor bolts if the device is fixed to plaster or bricks.
- V. Screw the base into the anchor bolts.
- VI. Secure the cover to the base and tighten the cover fixing screws. Carefully check that the rubber cap mounted on the tamper switch is still in place.



### SIMPLIFIED EU DECLARATION OF CONFORMITY

Hereby, URMET S.p.A. declares that the radio equipment type: WHITE OR BROWN MINI MAGNETIC CONTACT DC600 is in compliance with Directive 2014/53/EU. The full text of the EU declaration of conformity is available at the following internet address: [www.elkron.com](http://www.elkron.com).

**CLICK ON THE FOLLOWING LINK OF THE ELKRON SITE TO ACCESS THE PRODUCT TECHNICAL SHEET AND DOWNLOAD THE COMPLETE MANUAL:**



### DIRECTIVE 2012/19/EU OF THE EUROPEAN PARLIAMENT AND OF THE COUNCIL of 4 July 2012 on waste electrical and electronic equipment (WEEE).



The symbol of the crossed-out wheeled bin on the product or on its packaging indicates that this product must not be disposed of with your other household waste.

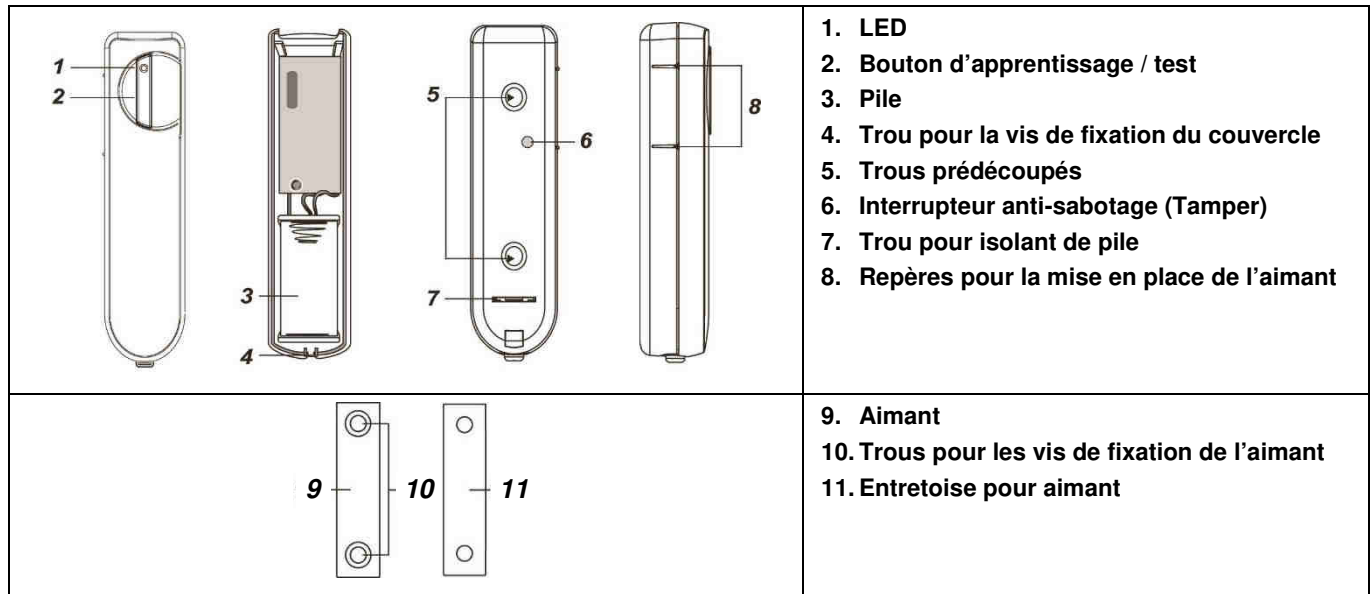
Instead, it is your responsibility to dispose of your waste equipment by handing it over to a designated collection point for the recycling of waste electrical and electronic equipment. The separate collection and recycling of your waste equipment at the time of disposal will help to conserve natural resources and ensure that it is recycled in a manner that protects human health and the environment.

For more information about where you can drop off your waste equipment for recycling, please contact your local city office, your household waste disposal service or the shop where you purchased the product.



**ELKRON**  
Tel. +39 011.3986711 - Fax +39  
011.3986703  
[www.elkron.com](http://www.elkron.com) – mail to: [info@elkron.it](mailto:info@elkron.it)

**ELKRON** is a trademark of **URMET S.p.A.**  
Via Bologna 188/C – 10154 Turin (TO) Italy  
[www.urmet.com](http://www.urmet.com)

**FRANÇAIS****DC600 – DC600/BR****CONTACT MAGNÉTIQUE MINI BLANC OU MARRON**

● **LED**

En fonctionnement normal, la LED est éteinte, sauf dans les situations suivantes :

- Lorsque l'interrupteur anti-sabotage du contact est ouvert
- Lorsque la pile du contact est déchargée
- Lorsque le contact est en mode Test

La LED ne clignote pas si l'interrupteur anti-sabotage et la pile du contact fonctionnent et ne sont pas en mode Test.

La LED clignote pour indiquer la transmission d'un signal; elle clignote rapidement deux fois lors de la réception d'un signal d'identification en provenance de l'unité de contrôle.

● **Interrupteur anti-sabotage (Tamper)**

Il protège contre les tentatives de démontage ou d'ouverture du boîtier. Lorsque l'interrupteur anti-sabotage est ouvert, le contact envoie un signal d'alarme à l'unité de contrôle et la LED s'allume.

● **Mode Test**

Le contact peut être placé pendant 3 minutes en mode Test en appuyant une fois sur le bouton Test, présent sur le cache avant. En mode Test, la LED s'allumera chaque fois que le contact sera activé. Chaque fois que le bouton Test est enfoncé, le contact transmettra à l'unité de contrôle un signal de test de la portée radio et le mode Test sera réactivé pendant 3 minutes. Le mode Test se terminera automatiquement au bout de 3 minutes et le dispositif reviendra au mode de fonctionnement normal.

● **Apprentissage**

Étape 1 : Retirer l'isolant de la pile.

Étape 2 : Activer la fonction apprentissage sur l'unité de contrôle; pour plus de détails, se reporter au manuel de l'unité de contrôle.

Étape 3 : Appuyer sur le bouton Test, présent sur le contact, pour envoyer un signal à l'unité de contrôle.

Étape 4 : Si l'unité de contrôle reçoit correctement le signal, elle répondra en émettant un bip sonore. Pour compléter la procédure d'apprentissage, se reporter au manuel de l'unité de contrôle.

Étape 5 : Une fois le contact appris, placer l'unité de contrôle en mode "Test radio" (walk test), maintenir le contact dans la position désirée et appuyer sur le bouton Test du contact pour vérifier qu'il se trouve bien dans le rayon de portée radio de l'unité de contrôle.

Étape 6 : Après avoir vérifié la position correcte du contact, continuer l'installation.

● **Installation**

Étape 1 : Installer le contact en utilisant l'une des méthodes décrites ci-après.

Étape 2 : Installer l'aimant sur la partie la plus mobile (par exemple, le battant d'une porte), en utilisant les vis fournies (n'utiliser l'adhésif double face que lorsqu'il n'est pas possible de percer).

Aligner l'aimant sur les repères du contact.

Si nécessaire, utiliser l'entretoise pour aligner correctement l'aimant sur les repères.

**<REMARQUE>**

☞ Porte fermée, l'aimant doit se trouver à moins de 15 mm du détecteur.

## ● Méthode de montage

Il existe deux méthodes d'installation du contact : adhésif double face ou vis.

### ● Montage avec ruban adhésif double face (uniquement dans des cas exceptionnels)

- I. Nettoyer la surface à l'aide d'un produit dégraissant adapté.
- II. En fonction du côté de montage, retirer le film de protection d'une des faces du ruban adhésif et le faire bien adhérer à l'arrière du dispositif.
- III. Retirer l'autre film de protection et faire bien adhérer le contact dans la position désirée.

### <REMARQUE>

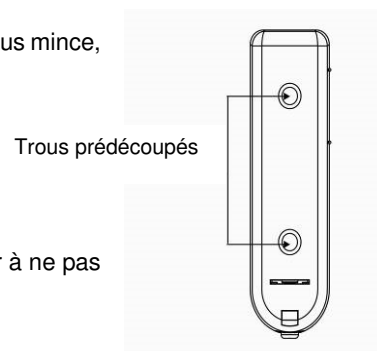
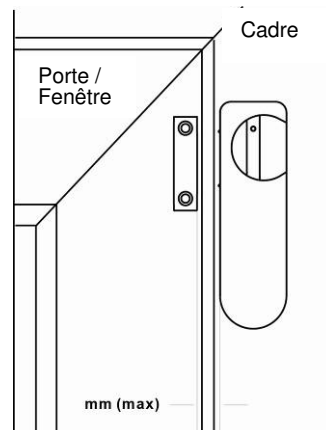
- ☞ Ne pas utiliser le ruban adhésif double face sur des surfaces à la peinture écaillée ou fissurée ou sur des surfaces irrégulières.
- ☞ Installer le contact sur l'élément fixe (par exemple, le cadre d'une porte ou d'une fenêtre) et placer l'aimant sur l'élément mobile (par exemple, une porte ou une fenêtre). Veiller à ne pas égarer le capuchon en caoutchouc installé sur l'interrupteur anti-sabotage.

### ● Montage à l'aide de vis

La face arrière comporte deux prédécoupages pour les trous, où le plastique est plus mince, à utiliser pour le montage.

Pour installer le contact :

- I. Retirer le cache, en dévissant les vis de sécurité.
- II. Briser le prédécoupage sur la face arrière.
- III. En utilisant le gabarit, percer deux trous dans le mur.
- IV. Insérer les chevilles en cas de montage sur enduit ou briques.
- V. Visser la face arrière dans les chevilles.
- VI. Fixer le cache à la face arrière et serrer les vis de fixation du cache. Veiller à ne pas égarer le capuchon en caoutchouc installé sur l'interrupteur anti-sabotage.



### DECLARATION UE DE CONFORMITÉ SIMPLIFIÉE

Le fabricant, URMET S.p.A., déclare que l'équipement radio : CONTACT MAGNÉTIQUE MINI BLANC OU MARRON DC600 est conforme à la directive 2014/53/UE. Le texte complet de la déclaration UE de conformité est disponible à l'adresse internet suivant: [www.elkron.com](http://www.elkron.com).

**CLIQUEZ SUR LE LIEN SUIVANT DU SITE ELKRON POUR ACCÉDER À LA FICHE TECHNIQUE DU PRODUIT ET TÉLÉCHARGER LE MANUEL COMPLET**



### LES BONS GESTES DE MISE AU REBUT DE CE PRODUIT (Déchets d'équipements électriques et électroniques)



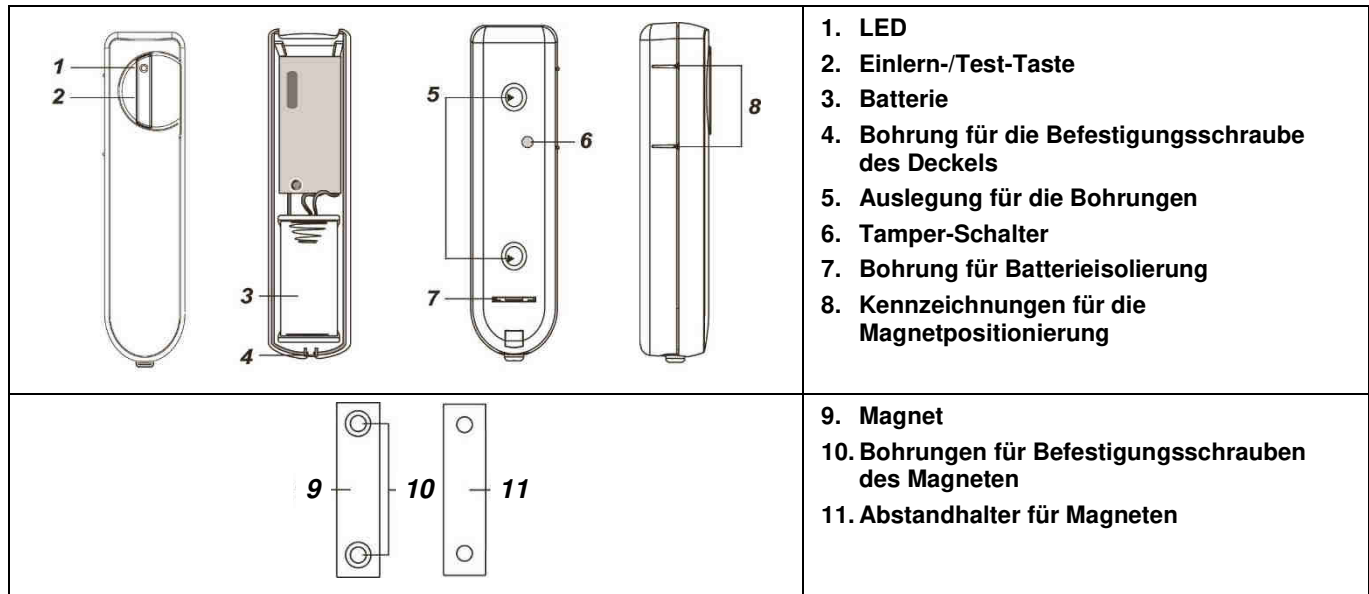
Ce symbole apposé sur le produit, ses accessoires ou sa documentation indique que ni le produit, ni ses accessoires électroniques usagés (chargeur, casque audio, câble USB, etc.), ne peuvent être jetés avec les autres déchets ménagers.

La mise au rebut incontrôlée des déchets présentant des risques environnementaux et de santé publique, veuillez séparer vos produits et accessoires usagés des autres déchets. Vous favoriserez ainsi le recyclage de la matière qui les compose dans le cadre d'un développement durable.



**ELKRON**  
Tel. +39 011.3986711 - Fax +39 011.3986703  
[www.elkron.com](http://www.elkron.com) – mail to: [info@elkron.it](mailto:info@elkron.it)

**ELKRON** est une marque commerciale de **URMET S.p.A.**  
Via Bologna 188/C – 10154 Turin (TO) Italie  
[www.urmet.com](http://www.urmet.com)

**DEUTSCH****DC600 – DC600/BR****WEIßER ODER BRAUNER MINI-MAGNETKONTAKT****● LED**

Bei Normalbetrieb ist die LED-Anzeige ausgeschaltet, außer in den folgenden Situationen:

- Wenn der Tamper-Schalter des Kontakts geöffnet ist
- Wenn die Batterie des Kontakts leer ist
- Wenn der Kontakt sich im Test-Modus befindet

Die LED blinkt nicht, wenn der Tamper und die Batterie des Kontakts normal funktionieren und sich nicht im Test-Modus befinden. Die LED blinkt, um die Übertragung eines Signals anzuzeigen und blinkt zwei Mal schnell, wenn sie ein Signal des Erkennens vom Steuergerät empfängt.

**● Tamper**

Schützt vor Versuchen des Entfernens oder Öffnens des Gehäuses. Ist der Tamper geöffnet, sendet der Kontakt ein Alarmsignal an das Steuergerät und die LED schaltet sich ein.

**● Test-Modus**

Der Kontakt kann für 3 Minuten in den Test-Modus gestellt werden, indem die Test-Taste auf der vorderen Abdeckung einmal betätigt wird. Im Test-Modus schaltet sich die LED bei jedem Aktivieren des Kontakts ein. Bei jedem Betätigen der Test-Taste überträgt der Kontakt ein Signal für einen Test der Funkreichweite an das Steuergerät und aktiviert erneut 3 Minuten lang den Test-Modus. Der Test-Modus endet nach 3 Minuten automatisch und es erfolgt die Rückkehr auf Normalbetrieb.

**● Vorbereitung**

Schritt 1: Die Batterieisolierung entfernen

Schritt 2: Die Einlernfunktion im Steuergerät aktivieren. Wegen weiterer Einzelheiten siehe Handbuch des Steuergeräts.

Schritt 3: Die Test-Taste auf dem Kontakt betätigen, um ein Signal an das Steuergerät zu senden.

Schritt 4: Erhält das Steuergerät das Signal korrekt, reagiert es durch Ausgabe von Pfeiftönen. Zum Abschließen des Einlernvorgangs auf das Handbuch des Steuergeräts Bezug nehmen.

Schritt 5: Nachdem der Kontakt eingelernt wurde, das Steuergerät in den Modus "Walk Test" bringen, den Kontakt in der gewünschten Position halten und die Test-Taste betätigen, um zu überprüfen, ob diese sich innerhalb der Funkreichweite des Steuergeräts befindet.

Schritt 6: Sobald die korrekte Position des Kontakts geprüft wurde, die Installation vornehmen.

**● Installation**

Schritt 1: Den Kontakt anhand einer der im Anschluss beschriebenen Vorgehensweisen montieren.

Schritt 2: Den Magneten auf dem am meisten bewegten Teil (wie einer Tür) montieren und dazu die im Lieferumfang enthaltenen Schrauben verwenden (die Verwendung von doppelseitigem Klebeband ist nur in den Fällen vorgesehen, in denen Bohrungen nicht möglich sind).

Den Magneten mit den Kennzeichnungen des Kontakts ausrichten.

Wenn erforderlich den Abstandhalter für Magneten verwenden, um diesen korrekt an den Kennzeichnungen auszurichten.

**<HINWEIS>**

Bei geschlossener Tür muss der Magnet sich in einem Abstand von weniger als 15 mm vom Detektor befinden.

## ● Montagebedingungen

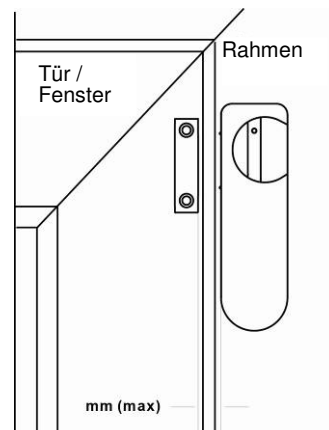
Der Kontakt kann auf zwei Arten montiert werden: mit doppelseitigem Klebeband oder mit Schrauben.

### ● Montage mit doppelseitigem Klebeband (nur in Ausnahmefällen)

- I. Die Oberfläche unter Verwendung eines geeigneten Fettlösers reinigen.
- II. Abhängig von der Montageseite die Schutzfolie von einer der Seiten des doppelten Klebebands entfernen und fest an der Rückseite der Vorrichtung anbringen.
- III. Die andere Schutzfolie entfernen und fest am Kontakt in der gewünschten Position anbringen.

#### <HINWEIS>

- ☞ Die Montageart mit doppelseitigem Klebeband nicht auf Oberflächen mit abblätterndem oder rissigem Lack oder auf unregelmäßigen Oberflächen verwenden.
- ☞ Den Kontakt auf dem stillstehenden Objekt (wie dem Rahmen einer Tür oder eines Fensters) installieren und den Magneten auf dem beweglichen Objekt (wie einer Tür oder einem Fenster) montieren. Genau überprüfen, ob die auf dem Tamper-Schalter montierte Gummikappe nicht verloren gegangen ist.



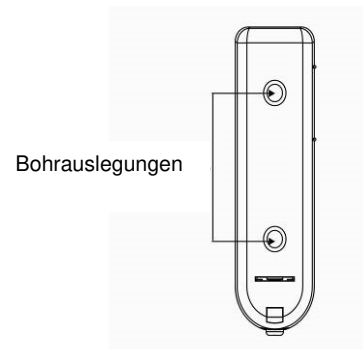
### ● Montage mit Schrauben

Die Basis weist dort, wo der Kunststoff dünner ist, Auslegungen für die Bohrungen auf, die für die Montage zu verwenden sind.

Zur Montage des Kontakts:

- I. Die Abdeckung durch Lösen der Sicherheitsschrauben entfernen.
- II. Den Bohrpunkt auf der Basis durchbrechen.
- III. Unter Verwendung der Bohrschablone die beiden Bohrungen an der Wand anbringen.
- IV. Die Dübel einsetzen, wenn die Befestigung auf Verputz oder Ziegel erfolgt.
- V. Die Basis an den Dübeln verschrauben.

Die Abdeckung an der Basis anbringen und die Befestigungsschrauben der Abdeckung anziehen. Genau überprüfen, ob die auf dem Tamper-Schalter montierte Gummikappe nicht verloren gegangen ist



## VEREINFACHTE EU-KONFORMITÄTSERKLÄRUNG

Der Hersteller, URMET S.p.A., erklärt, dass der Funkgerätetyp: WEIßER ODER BRAUNER MINI-MAGNETKONTAKT DC600 der Richtlinie 2014/53/UE entspricht. Der ungekürzte Text der EU-Konformitätserklärung steht unter der folgenden Internetadresse zur Verfügung: [www.elkron.com](http://www.elkron.com)

**KLICKEN SIE AUF DEN FOLGENDEN LINK DER ELKRON-WEBSITE, UM AUF DAS TECHNISCHE DATENBLATT ZUZUGREIFEN UND DAS VOLLSTÄNDIGE HANDBUCH HERUNTERZULADEN:**



## KORREKTE ENTSORGUNG VON ALTGERÄTEN (Elektroschrott)



Diese Kennzeichnung auf dem Produkt, den Zubehörteilen oder der Dokumentation weist darauf hin, dass das Produkt und die elektronischen Zubehörteile nicht mit anderem Hausmüll entsorgt werden dürfen. Entsorgen Sie dieses Gerät und Zubehörteile bitte getrennt von anderen Abfällen, um der Umwelt bzw. der menschlichen Gesundheit nicht durch unkontrollierte Müllbeseitigung zu schaden. Helfen Sie mit, das Altgerät und Zubehörteile fachgerecht zu entsorgen, um die nachhaltige Wiederverwertung von stofflichen Ressourcen zu fördern.



**ELKRON**  
Tel. +39 011.3986711 - Fax +39 011.3986703  
[www.elkron.com](http://www.elkron.com) – mail to: [info@elkron.it](mailto:info@elkron.it)

**ELKRON** ist ein eingetragenes Warenzeichen von  
**URMET S.p.A.**  
Via Bologna 188/C – 10154 Torino (TO) Italy  
[www.urmet.com](http://www.urmet.com)

MADE IN TAIWAN