

RM600

**RELÈ DI POTENZA
230VAC 10A CON
MISURA CONSUMO**

***RELAIS DE PUISSANCE
230VAC 10A AVEC
MESURE DE LA
CONSOMMATION***



DS80HA02-001B

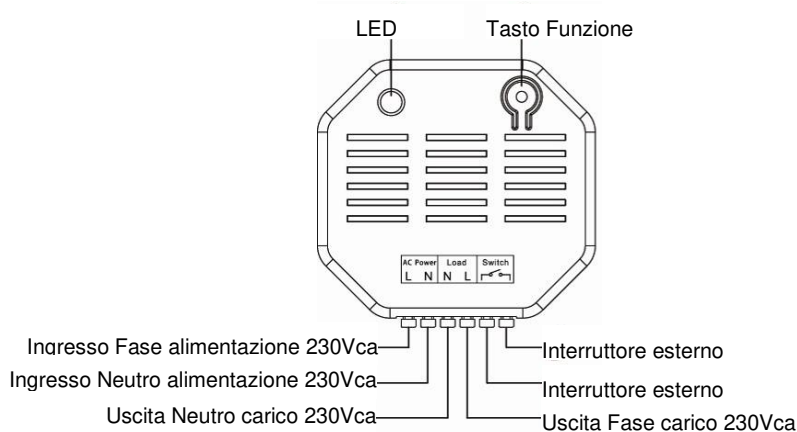
Manuale d'uso, installazione e programmazione
Manuel d'utilisation, installation et programmation

ELKRON

ITALIANO

Il relè di potenza con misura di consumo RM600 è in grado di ricevere i segnali wireless inviati dall'unità di controllo, all'interno del sistema in cui è connesso, per accendere e/o spegnere i carichi elettrici ad esso collegati. La funzione di misura del consumo tiene traccia dei dati di consumo elettrico e li trasmette regolarmente all'unità di controllo.

Identificazione dei Componenti



Caratteristiche

- Dopo aver appreso il relè di potenza nel sistema (vedere oltre per i dettagli), l'unità di controllo è in grado di far accendere e spegnere da remoto i carichi elettrici ad esso collegati (per esempio un elettrodomestico).
- È comunque possibile premere il tasto funzione del relè di potenza o collegare un interruttore esterno dove indicato per l'accensione e lo spegnimento del dispositivo collegato.
- Nel caso in cui il relè di potenza venga staccato dalla sua alimentazione, il precedente stato di accensione/spegnimento viene ripristinato entro un minuto dal momento in cui la corrente viene ridata se il comando era stato dato da remoto.

Monitoraggio del consumo di elettricità

- Il relè di potenza RM600 con misura di consumo trasmette ogni due minuti i dati relativi al consumo di elettricità all'unità di controllo, mentre è istantaneo il consumo attuale.
- Ad ogni variazione di potenza pari a +/- 2W, RM600 invierà un segnale di aggiornamento all'unità di controllo con i dati del consumo.
- Ad ogni incremento di 0,1kWh di potenza accumulata, RM600 invierà un segnale di aggiornamento all'unità di controllo con i dati del consumo.
- La misura di consumo ha un'accuratezza di +/- 5%.
- Per azzerare i dati relativi al consumo di potenza accumulato dal relè, procedere nel seguente modo:
 1. Scollegare RM600 dalla presa di corrente.
 2. Tenere premuto il tasto funzione e ricollegare RM600 alla presa mentre si tiene schiacciato il tasto
 3. Rilasciare il tasto dopo che sono trascorsi 3 secondi. Il dato del consumo Totale verrà cancellato, ma non lo storico dei consumi istantanei dei giorni precedenti. Per eliminarli effettuare un reset del dispositivo e un nuovo apprendimento.

Apprendimento

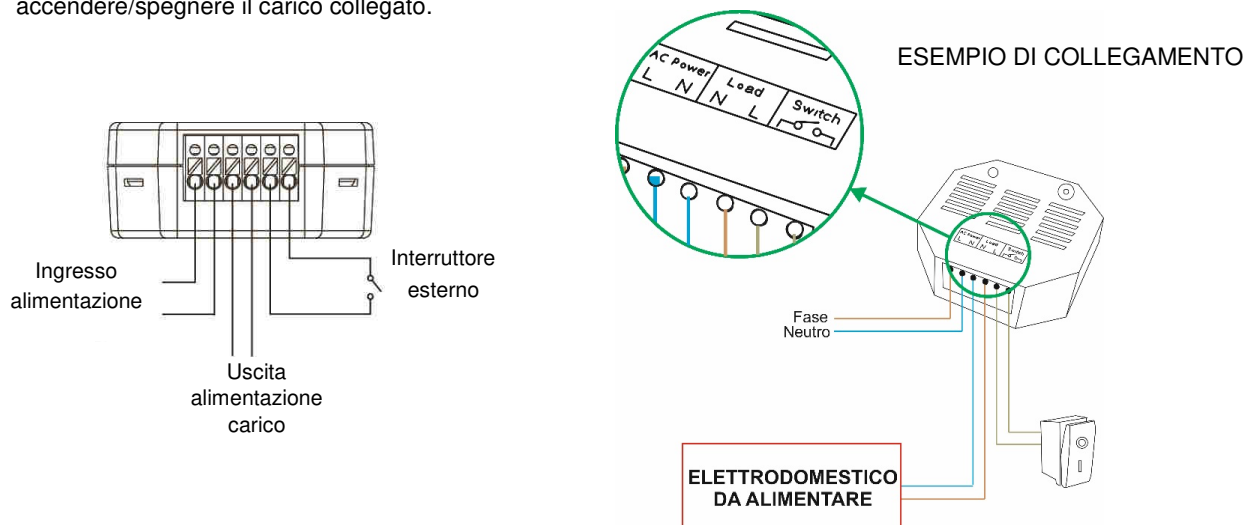
Il relè di potenza RM600 deve essere appreso dall'unità di controllo per ricevere i comandi da essa inviati. Per far apprendere il dispositivo, procedere come indicato di seguito:

1. Alimentare il relè di potenza
2. Abilitare la modalità di apprendimento sull'unità di controllo (per i dettagli, fare riferimento al manuale di istruzioni della stessa);
3. Premere e mantenere premuto il tasto funzione per 10 secondi, quindi rilasciarlo appena il led lampeggia una volta. Il dispositivo invierà all'unità di controllo il segnale di richiesta di apprendimento.
4. Se il relè di potenza si è correttamente collegato, l'indicatore led lampeggerà 2 volte a conferma della ricezione del segnale da parte dell'unità di controllo
5. Dopo l'apprendimento, il relè di potenza verrà registrato automaticamente sul sistema. Si raccomanda di verificare che anche sull'unità di controllo il collegamento e la registrazione siano avvenuti correttamente.
6. Controllare che l'attuatore relè sia entro il range del segnale dell'unità di controllo. L'eventuale perdita di connessione al sistema, dopo che è stata effettuata la procedura di apprendimento, viene segnalata da un lampeggio del led ogni 20 minuti.

Collegamenti

Si raccomanda l'utilizzo di cavi AWG 16 o Ø 1mm.

1. Collegare i morsetti Uscita Fase e Uscita Neutro al carico
2. Collegare il relè di potenza all'Ingresso Fase e Ingresso Neutro dell'alimentazione 230Vac. Un lampeggio veloce del led indica che il dispositivo è ora pronto per la fase di apprendimento al sistema.
3. È possibile collegare un interruttore esterno, in "parallelo" al relè di potenza, come indicato a lato, per accendere/spengere il carico collegato.



Test di connessione radio

Per conoscere la portata radio del dispositivo, attivare la procedura di **Walk Test** sull'unità di controllo (si vedano i dettagli sul manuale completo di installazione dell'unità di controllo). Premere una volta il tasto funzione sul dispositivo RM600 e verificare la portata radio dopo aver premuto il tasto Aggiorna del pannello di controllo sul pc (RSSI).

Ripristino dei valori di fabbrica

Se il dispositivo non è stato appreso correttamente dall'unità di controllo, o se si desidera rimuoverlo e associarlo ad una nuova unità di controllo, è necessario usare la funzione di ripristino dei valori di fabbrica per eliminare le impostazioni e le informazioni memorizzate nel relè di potenza prima di poterlo associare ad un'altra unità di controllo. Per eseguire il ripristino dei valori di fabbrica:

1. Mantenere premuto il tasto funzione per 10 secondi, quindi rilasciarlo appena il led lampeggia una volta
2. Il dispositivo effettuerà il reset di fabbrica.
3. Per procedere a un nuovo apprendimento, seguire dettagliatamente la descrizione precedente

Funzione Ripetitore

Il relè di potenza RM600 può fare da ripetitore di segnale all'interno del sistema wireless, permettendo ad altri dispositivi di connettersi all'unità di controllo. La funzione Router del relè di potenza è in grado di fare connettere fino a 40 dispositivi, inclusi quelli con la stessa funzione Router.

NOTA IMPORTANTE: NON USARE il relè RM600 come ripetitore per rivelatori di sicurezza o dispositivi di allarme. La funzione di ripetitore, infatti, non funziona in caso di assenza di rete elettrica.

Specifiche tecniche

- Alimentazione: 110 – 230Vca, 50/60Hz
- Carico max: 2300W-10A@230V
- Frequenza radio bidirezionale: 2.4 GHz
- Temperatura operativa: -10°C ~ +45°C
- Dimensioni: 51 x 48 x 20mm
- Peso: 300g

DICHIARAZIONE DI CONFORMITÀ UE SEMPLIFICATA

Il fabbricante, URMET S.p.A., dichiara che il tipo di apparecchiatura radio: RELÈ DI POTENZA 230VAC 10A CON MISURA DI CONSUMO R6M00 è conforme alla direttiva 2014/53/UE. Il testo completo della dichiarazione di conformità UE è disponibile al seguente indirizzo Internet: www.elkron.com.



ELKRON
Tel. +39 011.3986711 - Fax +39 011.3986703
www.elkron.com – mail to: info@elkron.it

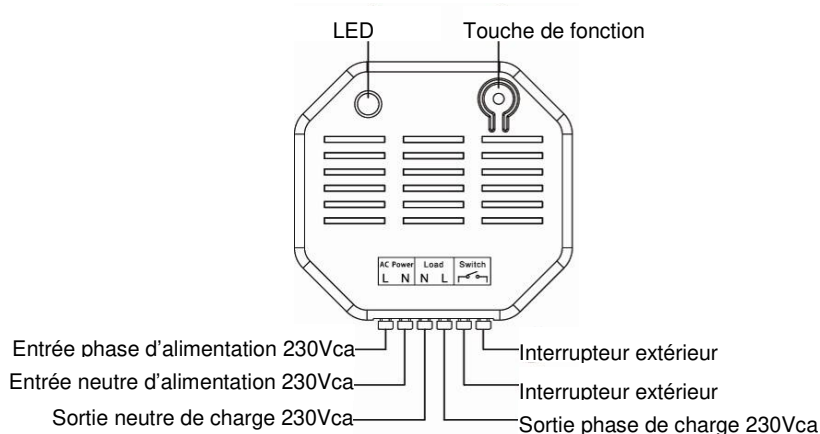
ELKRON è un marchio commerciale di **URMET S.p.A.**
Via Bologna 188/C – 10154 Torino (TO) Italia
www.urmet.com

MADE IN TAIWAN

FRANÇAIS

Le relais R600 est un relais qui communique avec la centrale CR600+ en BUS ZigBee. Il permet d'activer/désactiver le dispositif raccordé sur le contact du relais. La fonction de mesure enregistre les données de consommation électrique et elle les transmet régulièrement à la centrale.

Identification des composants



Caractéristiques

- Après avoir appris le relais de puissance dans le système (voir ci-après), la centrale est capable de commander à distance la mise sous/hors tension des charges électriques raccordées (par exemple, un appareil électroménager).
- Il est néanmoins possible d'appuyer sur la touche de fonction du relais de puissance ou de raccorder un éventuel interrupteur extérieur pour allumer/éteindre le dispositif branché.
- En cas de coupure de l'alimentation du relais de puissance, l'état allumé/éteint précédent sera rétabli dans la minute qui suit le rétablissement du courant, si la commande avait été impartie à distance.

Monitoring de la consommation électrique

- Le relais de puissance RM600 avec mesure de la consommation transmet toutes les 2 minutes les données de consommation électrique à la centrale, tandis que la consommation effective est transmise instantanément.
- À chaque variation de puissance égale à +/- 2W, le RM600 transmettra à la centrale un signal de réactualisation avec les données de consommation.
- À chaque augmentation de 0,1kWh de la puissance accumulée, le RM600 transmettra à la centrale un signal de réactualisation avec les données de consommation.
- La mesure de la consommation a une précision de +/- 5%.
- Pour remettre à zéro les données de consommation de puissance du relais, procéder comme suit :
 1. Débrancher le RM600 de la prise de courant.
 2. Maintenir la touche de fonction enfoncée et rebrancher le RM600 sur la prise.
 3. Relâcher la touche au bout de 3 secondes. La donnée de consommation totale sera effacée, mais pas l'historique des consommations instantanées des jours précédents. Pour les supprimer, réinitialiser le dispositif et effectuer un nouvel apprentissage.

Apprentissage

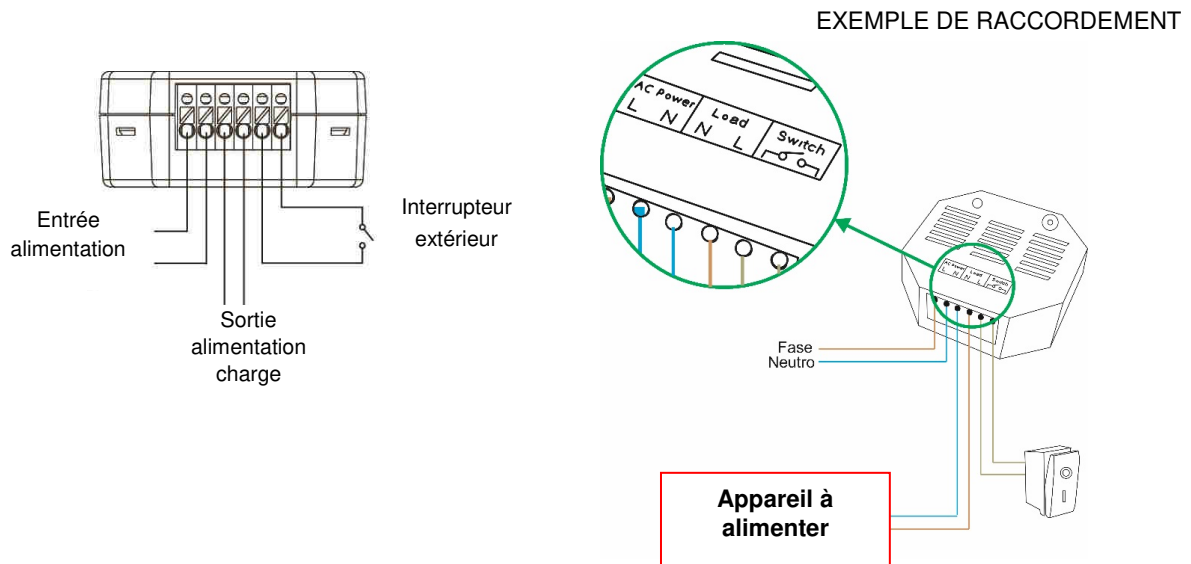
Le relais de puissance RM600 doit être appris par la centrale pour recevoir les commandes envoyées par celle-ci. Pour l'apprentissage du dispositif, procéder comme suit :

1. Alimenter le relais de puissance
2. Activer le mode apprentissage sur la centrale ou le navigateur (pour les détails, se reporter au manuel d'instructions de la centrale) ;
3. Maintenir la touche de fonction enfoncée pendant 10 secondes, puis la relâcher et patienter 5 secondes. Le dispositif transmettra le signal de demande d'apprentissage à la centrale.
4. Si le relais de puissance s'est connecté correctement, la LED clignotera à deux reprises pour confirmer la réception du signal par la centrale.
5. Après l'apprentissage, le relais de puissance sera automatiquement enregistré dans le système. Il est recommandé de vérifier que les raccordements et l'enregistrement sur la centrale ont été effectués correctement.
6. Vérifier que l'actionneur relais se situe dans l'intervalle du signal de la centrale. Après la procédure d'apprentissage, l'éventuelle perte de connexion avec le système sera signalée par un clignotement de la LED toutes les 20 minutes.

Raccordements

Il est recommandé d'utiliser des câbles Ø 1.5mm².

1. Brancher les bornes de sortie phase et de sortie neutre sur la charge.
2. Brancher le relais de puissance sur l'entrée phase et entrée neutre de l'alimentation 230Vac. Un clignotement rapide de la LED indique que le dispositif est désormais prêt pour la phase d'apprentissage dans le système.
3. Il est possible de raccorder un interrupteur extérieur en "parallèle" au relais de puissance, comme indiqué ci-après, pour allumer/éteindre la charge raccordée.



Test de connexion radio

Pour connaître la portée radio du dispositif, lancer la procédure **TEST** sur la centrale (pour plus d'informations, se reporter au manuel d'installation complet de la centrale). Appuyer une fois sur la touche de fonction du dispositif RM600 et vérifier la portée radio.

Rétablissement des paramètres d'usine

Si le dispositif n'a pas été appris correctement par la centrale ou si l'on souhaite le retirer et l'associer à une centrale, il est nécessaire d'utiliser la fonction de rétablissement des valeurs d'usine pour effacer les paramètres et les informations mémorisés dans le relais de puissance avant de pouvoir l'associer à une autre centrale. Pour rétablir les paramètres d'usine, procéder comme suit :

1. Maintenir la touche de fonction enfoncée pendant 10 secondes, puis la relâcher dès que la LED clignote une fois.
2. Le dispositif rétablira les paramètres d'usine.
3. Pour effectuer un nouvel apprentissage, procéder comme décrit plus haut.

Spécifications techniques

- Alimentation : 110 – 230Vca, 50/60Hz
- Charge maximum : 2300W-10A@230V
- Fréquence radio bidirectionnelle : 2.4 GHz
- Température de fonctionnement : -10°C ~ +45°C
- Dimensions : 51 x 48 x 20mm
- Poids : 40g

DÉCLARATION DE CONFORMITÉ UE SIMPLIFIÉE

Le fabricant, URMET S.p.A., déclare que le type d'équipement radio : RELAIS DE PUISSANCE 230VAC 10A AVEC MESURE DE LA CONSOMMATION R6M00 est conforme à la Directive 2014/53/UE. Le texte intégral de la Déclaration de conformité UE est disponible sur le site Web suivant : www.elkron.com.



ELKRON

Tel. +39 011.3986711 - Fax +39 011.3986703
www.elkron.com – courriel : info@elkron.it

ELKRON est un marque commerciale d'**URMET S.p.A.**

Via Bologna 188/C – 10154 Torino - Italie
www.urmet.com

FABRIQUÉ À TAIWAN