

I

FR



PM600

**SPINA 230VCA 16A CON
MISURA CONSUMO**

**PRISE 230VCA 16A AVEC
MESURE DE LA
CONSOMMATION**

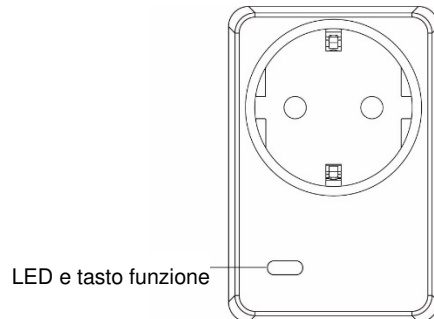
Manuale d'uso, installazione e programmazione
Manuel d'utilisation, installation et programmation

ELKRON

ITALIANO

La spina PM600 con misura di consumo elettrico è in grado di ricevere i segnali wireless inviati dall'unità di controllo, all'interno del sistema in cui è connessa, per accendere e/o spegnere (da remoto o localmente) i dispositivi ad essa collegati. La funzione di misura del consumo tiene traccia dei dati di consumo elettrico e li trasmette regolarmente all'unità di controllo.

Identificazione dei Componenti



Il tasto funzione è anche un LED. Con il tasto funzione si agisce sul funzionamento della spina (accensione/spegnimento)

Il LED fornisce le seguenti informazioni:

ACCESO → il carico è alimentato

SPENTO → il carico non è alimentato

Due lampeggi → il dispositivo è stato appreso correttamente nel sistema

Un lampeggio ogni 20 minuti → il dispositivo ha perso la connessione al sistema

Caratteristiche

- Dopo aver appreso la spina PM600 nel sistema (vedere oltre per i dettagli), l'unità di controllo è in grado di accenderla e spegnerla da remoto per controllare i dispositivi ad essa collegati (per esempio un elettrodomestico).
- È comunque possibile premere il tasto a bordo della spina per accenderla o spegnerla.
- Nel caso in cui la spina venga staccata dall'alimentazione, il precedente stato di accensione/spegnimento viene ripristinato entro un minuto dal momento in cui la corrente viene ridata.

Monitoraggio del consumo di elettricità

- La spina PM600 con misura di consumo trasmette ogni 10 minuti i dati relativi al consumo di elettricità all'unità di controllo.
- Ad ogni variazione di potenza pari a +/- 2W, PM600 invierà un segnale di aggiornamento all'unità di controllo con i dati del consumo.
- Ad ogni incremento di 0,1kWh di potenza accumulata, PM600 invierà un segnale di aggiornamento all'unità di controllo con i dati del consumo.
- La misura di consumo ha un'accuratezza di +/- 5%.
- Per azzerare i dati relativi al consumo di potenza accumulato dalla spina, procedere nel seguente modo:
 1. Scollegare PM600 dalla presa di corrente.
 2. Tenere premuto il tasto funzione e ricollegare PM600 alla presa mentre si tiene schiacciato il tasto
 3. Rilasciare il tasto dopo che sono trascorsi 3 secondi.

Collegamenti

Inserire la spina PM600 nella presa elettrica, quindi inserire il dispositivo da utilizzare nella presa del PM600. Naturalmente il dispositivo deve essere predisposto per essere acceso fornendogli la sola alimentazione di rete.

In caso di surriscaldamento della spina, la corrente viene automaticamente interrotta per sicurezza. Occorre staccare la spina dalla presa e ricollegarla dopo il ripristino della corrente per riprendere il normale funzionamento.

Apprendimento

Alimentare il dispositivo prima di procedere al suo apprendimento nel sistema, descritto di seguito:

1. Abilitare la modalità di apprendimento sull'unità di controllo (per i dettagli, fare riferimento al manuale di istruzioni della stessa);
2. Tenere premuto il Tasto Funzione del dispositivo per 10 secondi. Quindi rilasciarlo appena il led lampeggia una volta. Il led del dispositivo lampeggerà 2 volte per confermare che è stato appreso nel sistema.
3. Dopo l'apprendimento, la spina PM600 verrà registrata automaticamente nel sistema. Si raccomanda di verificare che anche sull'unità di controllo il collegamento e la registrazione siano avvenuti correttamente.
4. Nel caso ciò non fosse avvenuto, procedere a un ripristino dei valori di fabbrica, come indicato di seguito.
5. Controllare che l'attuatore relè sia entro il range del segnale dell'unità di controllo. L'eventuale perdita di connessione al sistema, dopo che è stata effettuata la procedura di apprendimento, viene segnalata da un lampeggio del led ogni 20 minuti.

Test di connessione radio

Per conoscere la portata radio del dispositivo, attivare la procedura di **Walk Test** sull'unità di controllo (si vedano i dettagli sul manuale completo di installazione dell'unità di controllo). Premere una volta il tasto funzione sul dispositivo PM600 e verificare la portata radio dopo aver premuto il tasto Aggiorna del pannello di controllo sul pc (RSSI).

Ripristino dei valori di fabbrica

Se il dispositivo non è stato appreso correttamente dall'unità di controllo, o se si desidera rimuoverlo e associarlo ad una nuova unità di controllo, è necessario usare la funzione di ripristino dei valori di fabbrica per eliminare le impostazioni e le informazioni memorizzate nel relè di potenza prima di poterlo associare ad un'altra unità di controllo. Per eseguire il ripristino dei valori di fabbrica:

1. Mantenere premuto il tasto funzione per 10 secondi, quindi rilasciarlo appena il led lampeggia una volta.
2. Il dispositivo effettuerà il reset di fabbrica.
3. Per procedere a un nuovo apprendimento, seguire dettagliatamente la descrizione precedente

Funzione Ripetitore

Il relè di potenza PM600 può fare da ripetitore di segnale all'interno del sistema wireless, permettendo ad altri dispositivi di connettersi all'unità di controllo. La funzione Router del relè di potenza è in grado di fare connettere fino a 40 dispositivi, inclusi quelli con la stessa funzione Router.

NOTA IMPORTANTE: NON USARE il relè PM600 come ripetitore per rivelatori di sicurezza o dispositivi di allarme. La funzione di ripetitore, infatti, non funziona in caso di assenza di rete elettrica.

Specifiche tecniche

- Alimentazione: 110 – 230Vca, 50/60Hz
- Carico max: 3680W-16A@230V
- Frequenza radio bidirezionale: 2.4 GHz
- Temperatura operativa: -10°C ~ +45°C
- Dimensioni: 78 mm x 52 mm x 85.8 mm
- Peso: 300g

DICHIARAZIONE DI CONFORMITÀ UE SEMPLIFICATA

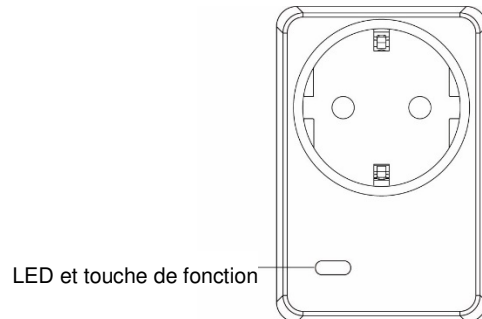
Il fabbricante, URMET S.p.A., dichiara che il tipo di apparecchiatura radio: SPINA 230VCA16A CON MISURA CONSUMO PM600 è conforme alla direttiva 2014/53/UE. Il testo completo della dichiarazione di conformità UE è disponibile al seguente indirizzo Internet: www.elkron.com.

	ELKRON Tel. +39 011.3986711 - Fax +39 011.3986703 www.elkron.com – mail to: info@elkron.it	ELKRON è un marchio commerciale di URMET S.p.A. Via Bologna 188/C – 10154 Torino (TO) Italia www.urmet.com
---	---	---

FRANÇAIS

La prise avec mesure de la consommation électrique PM600 communique avec la centrale pour activer et/ou désactiver (à distance ou localement) les dispositifs raccordés. La fonction de mesure de consommation enregistre les données de consommation électrique et les transmet régulièrement à la centrale.

Identification des composants



La touche de fonction est aussi une LED. La touche de fonction permet d'agir sur le fonctionnement de la prise (allumage/extinction).

La LED fournit les informations suivantes :

Allumée → le dispositif est alimenté

Éteinte → le dispositif n'est pas alimenté

Deux clignotements → le dispositif a été correctement appris par le système

Un clignotement toutes les 20 minutes → perte de connexion du dispositif avec le système

Caractéristiques

- Après avoir appris la prise PM600 dans le système (voir ci-après), la centrale est capable d'allumer/éteindre à distance pour commander les dispositifs raccordés (par exemple, un appareil électroménager).
- Il est néanmoins possible d'appuyer sur la touche de la prise pour l'allumer/l'éteindre.
- En cas de coupure de l'alimentation de la prise, l'état allumé/éteint précédent sera rétabli dans la minute qui suit le rétablissement du courant.

Monitoring de la consommation électrique

- La prise PM600 avec mesure de la consommation transmet toutes les 2 minutes les données de consommation électrique à la centrale.
- À chaque variation de puissance égale à +/- 2W, le PM600 transmettra à la centrale un signal de réactualisation avec les données de consommation.
- À chaque augmentation de 0,1kWh de la puissance accumulée, le PM600 transmettra à la centrale un signal de réactualisation avec les données de consommation.
- La mesure de la consommation a une précision de +/- 5%.
- Pour remettre à zéro les données de consommation de puissance de la prise, procéder comme suit :
 1. Débrancher le PM600 de la prise de courant.
 2. Maintenir la touche de fonction enfoncée et rebrancher le PM600 sur la prise.
 3. Relâcher la touche au bout de 3 secondes.

Raccordements

Brancher la prise PM600 sur la prise électrique, puis brancher le dispositif à utiliser sur la prise de PM600.

En cas de surchauffe de la fiche, le courant sera automatiquement coupé par sécurité. Pour reprendre le fonctionnement normal après le rétablissement du courant, détacher le PM600 de la prise de courant puis le rebrancher.

Apprentissage

Alimenter le dispositif avant de procéder à son apprentissage dans le système, décrit ci-après :

1. Activer le mode apprentissage sur la centrale ou le navigateur (pour les détails, se reporter au manuel d'instructions de la centrale) ;
2. Maintenir la touche de fonction du dispositif enfoncée pendant 10 secondes puis relâcher et patienter 5 secondes . La LED du dispositif clignotera à deux reprises pour confirmer qu'il a bien été appris par le système.
3. Après l'apprentissage, la prise PM600 sera automatiquement enregistrée dans le système. Il est recommandé de vérifier que les raccordements et l'enregistrement sur la centrale ont bien été effectués correctement.
4. Le cas échéant, rétablir les paramètres d'usine, comme illustré ci-après.
5. Vérifier que l'actionneur relais se situe dans l'intervalle du signal de la centrale. Après la procédure d'apprentissage, l'éventuelle perte de connexion avec le système sera signalée par un clignotement de la LED toutes les 20 minutes.

Test de connexion radio

Pour connaître la portée radio du dispositif, lancer la procédure **TEST** sur la centrale (pour plus d'informations, se reporter au manuel d'installation complet de la centrale). Appuyer une fois sur la touche de fonction du dispositif PM600 et vérifier la portée radio.

Rétablissement des paramètres d'usine

Si le dispositif n'a pas été appris correctement par l'unité de contrôle ou si l'on souhaite le retirer et l'associer à une nouvelle unité de contrôle, il est nécessaire d'utiliser la fonction de rétablissement des valeurs d'usine pour effacer les paramètres et les informations mémorisés dans le relais de puissance avant de pouvoir l'associer à une autre unité de contrôle. Pour rétablir les paramètres d'usine, procéder comme suit :

1. Maintenir la touche de fonction enfoncée pendant 10 secondes, puis la relâcher dès que la LED clignote une fois.
2. Le dispositif rétablira les paramètres d'usine.
3. Pour effectuer un nouvel apprentissage, procéder comme décrit plus haut.

Spécifications techniques

- Alimentation : 110 – 230Vca, 50/60Hz
- Charge maximum : 3680W-16A@230V
- Fréquence radio bidirectionnelle : 2.4 GHz
- Température de fonctionnement : -10°C ~ +45°C
- Dimensions : 78 mm x 52 mm x 85,8 mm
- Poids : 300g

DÉCLARATION DE CONFORMITÉ UE SIMPLIFIÉE

Le fabricant, URMET S.p.A., déclare que le type d'équipement radio : FICHE 230VCA16A AVEC MESURE DE CONSOMMATION PM600 est conforme à la Directive 2014/53/UE. Le texte intégral de la Déclaration de conformité UE est disponible sur le site Web suivant : www.elkron.com.



ELKRON

Tel. +39 011.3986711 - Fax +39 011.3986703
www.elkron.com – courriel : info@elkron.it

ELKRON est un marque commerciale d'**URMET S.p.A.**
Via Bologna 188/C – 10154 Torino - Italie
www.urmet.com

FABRIQUÉ À TAIWAN