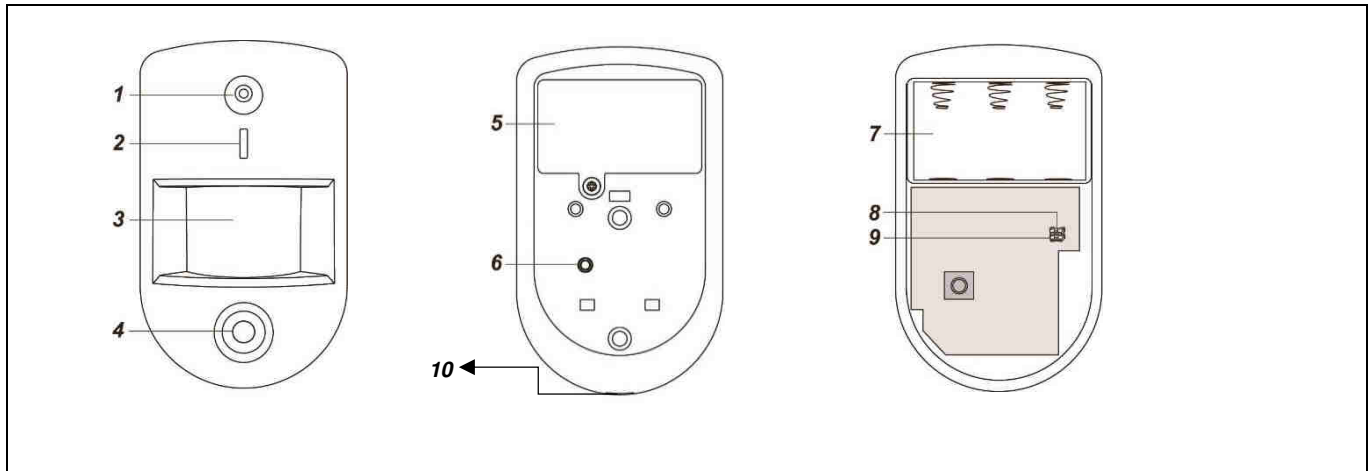


ITALIANO**IR600FC/N****RIVELATORE INFRAROSSO DA INTERNO CON FOTOCAMERA**

- | | |
|--|--|
| 1. Illuminatore | 6. Interruttore tamper |
| 2. LED blu/Pulsante di funzione | 7. Vano batterie |
| 3. Lente sensore IR | 8. Jumper JP3 sensibilità del PIR |
| 4. Obiettivo della fotocamera | 9. Jumper JP2 |
| 5. Coperchio vano batteria | 10. Vite di fissaggio |

LED

Il LED blu si accende nelle seguenti condizioni:

Il LED blu lampeggia una volta ogni 20 minuti: il rivelatore ha perso la connessione con l'unità di controllo.

Il LED blu si illumina per 30 secondi: il rivelatore è in fase di inizializzazione in modalità test.

Il LED blu lampeggia velocemente due volte: il rivelatore si è connesso correttamente alla unità di controllo.

Il LED blu si illumina per 2 secondi durante il normale funzionamento: il rivelatore ha rilevato un movimento.

Il LED blu lampeggia rapidamente: il rivelatore sta trasmettendo immagini alla unità di controllo.

Il LED blu e l'illuminatore lampeggiano una volta: il rivelatore è stato ripristinato.

Utilizzo del pulsante di funzione:

Premere una volta il pulsante per inviare un segnale di supervisione. Per ripristinare il rivelatore: tenere premuto il pulsante per 10 secondi. Rilasciare il pulsante quando l'illuminatore e il LED blu lampeggiano entrambi una volta. Per l'apprendimento del rivelatore sull'unità di controllo

Jumper JP3 sensibilità del PIR

- Jumper On: livello della sensibilità "Alta".
- Jumper Off: livello della sensibilità "Normale" (impostazione di default).

Jumper JP2

- Jumper On: dopo la trasmissione a seguito di un movimento rilevato, eventuali altri rilevamenti di movimento ritrasmetteranno le segnalazioni e le immagini acquisite (impostazione di default).
- Jumper Off: il rivelatore è dotato di un "tempo di riposo" (vedere oltre) di circa 1 minuto per risparmiare energia.

Modalità Test

- La modalità Test consente di controllare la copertura di rilevamento del dispositivo, non la portata di comunicazione con l'unità di controllo.
- Per accedere alla modalità Test, tenere premuto il pulsante di funzione per 5 secondi. Dopo aver rilasciato il pulsante, si accenderà il led blu e rimarrà acceso per circa 30 secondi. Alla fine di questo tempo avrà inizio la modalità Test che durerà per 3 minuti.
- Durante i primi 30 secondi, il rivelatore esegue l'inizializzazione. Il rivelatore non gestisce intrusioni o movimenti durante questo lasso di tempo.
- Al termine del periodo di inizializzazione, è possibile verificare la rilevazione di movimento davanti al rivelatore. Il LED blu si illumina per 2 secondi quando avviene la rivelazione.

<NOTA>

Prima di entrare in modalità Test, verificare che non sia abilitata la funzione "Tempo di riposo".

Procedura di apprendimento

Il rivelatore deve essere appreso dalla unità di controllo per trasmettere il segnale qualora venga rilevato un movimento. Per far apprendere il dispositivo, procedere come indicato di seguito.

Il rivelatore può essere appreso dall'unità di controllo solo entro 3 minuti dall'accensione.

1. Togliere il coperchio del vano batterie ed inserire le 3 batterie CR123A a corredo.
2. **Accertarsi che l'interruttore tamper sia aperto (non compresso).**
3. Accertarsi di avere abilitato la funzione di apprendimento sulla unità di controllo. **Entro 3 minuti dall'accensione**, tenere premuto il pulsante di funzione fino a quando (circa 10 sec.) sia il LED blu che l'illuminatore lampeggiano una volta.
4. Dopo essere stato appreso dalla unità di controllo, il rivelatore verrà automaticamente registrato nel sistema. Controllare l'unità di controllo per verificare che l'apprendimento e la registrazione siano avvenuti correttamente.
5. Una volta appreso dalla unità di controllo, se il rivelatore perde la connessione, il LED lampeggerà una volta ogni 20 minuti per segnalare l'anomalia.

Installazione

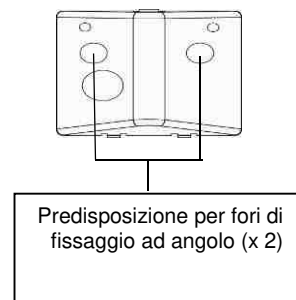
➤ **Montaggio su una superficie:**

1. Allentare la vite di fissaggio e sollevare delicatamente il coperchio prestando attenzione a non perdere il pulsante in gomma presente sopra l'interruttore tamper.
2. Forare le predisposizioni per i fori poste sulla base per il fissaggio su una superficie.
3. Usando i due fori come dima, eseguire i fori corrispondenti sulla superficie.
4. Inserire i tasselli in caso di fissaggio su intonaco o mattoni.
5. Avvitare la base nei tasselli.
6. Riposizionare il coperchio sulla base.



➤ **Montaggio in angolo:**

1. Forare le predisposizioni per i fori poste sulla staffa angolare.
2. Usando i due fori come dima, eseguire i fori corrispondenti sulla superficie.
3. Inserire i tasselli in caso di fissaggio su intonaco o mattoni.
4. Avvitare la staffa nei tasselli.
5. Agganciare il rivelatore alla staffa.



DICHIARAZIONE DI CONFORMITÀ UE SEMPLIFICATA

Il fabbricante, URMET S.p.A., dichiara che il tipo di apparecchiatura radio: RIVELATORE INFRAROSSO DA INTERNO CON FOTOCAMERA IR600FC/N è conforme alla direttiva 2014/53/UE. Il testo completo della dichiarazione di conformità UE è disponibile al seguente indirizzo Internet: www.elkron.com

CLICCARE SUL SEGUENTE LINK DEL SITO ELKRON PER ACCEDERE ALLA SCHEDA TECNICA DEL PRODOTTO E SCARICARE IL MANUALE COMPLETO:



DIRETTIVA 2012/19/UE DEL PARLAMENTO EUROPEO E DEL CONSIGLIO del 4 luglio 2012 sui rifiuti di apparecchiature elettriche ed elettroniche (RAEE).



Il simbolo del cassonetto barrato riportato sull'apparecchiatura o sulla sua confezione indica che il prodotto alla fine della propria vita utile deve essere raccolto separatamente dagli altri rifiuti.

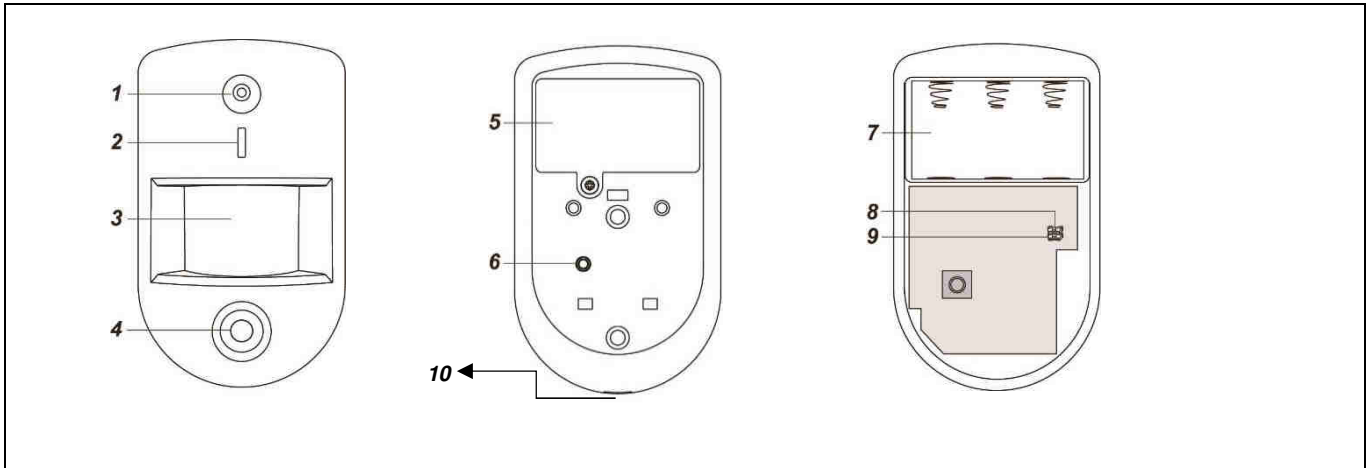
L'utente dovrà, pertanto, conferire l'apparecchiatura giunta a fine vita agli idonei centri comunali di raccolta differenziata dei rifiuti elettrotecnici ed elettronici. In alternativa alla gestione autonoma è possibile consegnare l'apparecchiatura che si desidera smaltire al rivenditore, al momento dell'acquisto di una nuova apparecchiatura di tipo equivalente.

Presso i rivenditori di prodotti elettronici con superficie di vendita di almeno 400 m² è inoltre possibile consegnare gratuitamente, senza obbligo di acquisto, i prodotti elettronici da smaltire con dimensione massima inferiore a 25 cm. L'adeguata raccolta differenziata per l'avvio successivo dell'apparecchiatura dismessa al riciclaggio, al trattamento e allo smaltimento ambientalmente compatibile contribuisce ad evitare possibili effetti negativi sull'ambiente e sulla salute e favorisce il reimpiego e/o riciclo dei materiali di cui è composta l'apparecchiatura.



ELKRON
Tel. +39 011.3986711 - Fax +39 011.3986703
www.elkron.com – mail to: info@elkron.it

ELKRON è un marchio commerciale di **URMET S.p.A.**
Via Bologna 188/C – 10154 Torino (TO) Italia
www.urmet.com

ENGLISH**IR600FC/N****INDOOR INFRARED DETECTOR WITH CAMERA**

- | | |
|------------------------------------|--------------------------------------|
| 1. Illuminator | 6. Tamper switch |
| 2. Blue LED/Function button | 7. Battery compartment |
| 3. IR sensor lens | 8. Jumper JP3 PIR sensitivity |
| 4. Camera lens | 9. Jumper JP2 |
| 5. Battery compartment lid | 10. Fastening screw |

LED

The blue LED lights up in the following conditions:

- The blue LED blinks once every 20 minutes: the detector has lost the connection with the control unit.
- The blue LED lights up for 30 seconds: the detector is being initialised in test mode.
- The blue LED blinks fast twice: the detector is connected correctly to the control unit.
- The blue LED lights up for two seconds during normal operation: the detector has detected a motion.
- The blue LED blinks fast: the detector is transmitting images to the control unit.
- The blue LED and the illuminator blink once: the detector was reset.

Using the function button:

- Press the button once to send a supervision signal.
- To reset the detector: hold the button pressed for 10 seconds. Release the button when the illuminator and the blue LED blink once.
- For the learning procedure of the detector on the control unit

Jumper JP3 PIR sensitivity

- Jumper on: "High" sensitivity level.
- Jumper off: "Normal" sensitivity level (default setting).

Jumper JP2

- Jumper On: after transmitting following a detected movement, the signals and the acquired images will be transmitted if any other movements are detected (default setting).
- Jumper Off: the detector has a "sleep time" (see below) of approximately 1 minute to save energy.

Test mode

- The Test mode is used to control the detection coverage of the device not the communication range with the control unit.
- To access Test mode: hold the function button pressed for five seconds. The blue LED will light up and stay on for approximately 30 seconds after having released the button. Test mode, which lasts for 3 minutes, will start after this time.
- The detector will start initialisation during the first 30 seconds. The detector does not manage intrusions or movements during this time.
- Motion detection in front of the detector can be checked at the end of the initialisation period. The blue LED lights up for two seconds after detection.

<NOTE>

Check that the "Rest Time" function is not enabled before entering Test mode.

Learning procedure

The detector must be learnt by the control unit to transmit the signal if motion is detected. Proceed as follows to perform the device learning procedure.

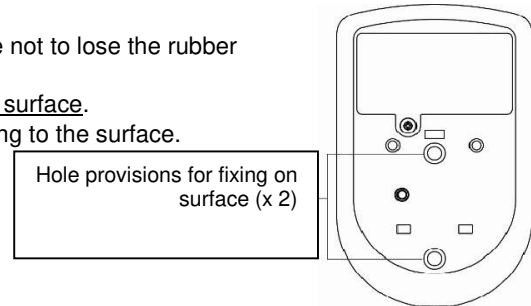
The detector may be learnt by the control unit only within three minutes from switch-on.

1. Remove the battery compartment lid and insert the three CR123A batteries (included).
2. **Make sure that the tamper switch is open (released).**
3. Make sure that the learn function has been activated on the control unit. **Within three minutes from switch-on**, hold the function button pressed for 10 seconds and then release it when the blue LED and the illuminator blink once.
4. After having been learnt by the control unit, the detector is automatically recorded in the system. Check the control unit to check that the learning and registration procedure were performed correctly.
5. Once learnt by the control unit, if the detector connection is lost, the LED will blink once every 20 minutes to signal the fault.

Detector installation

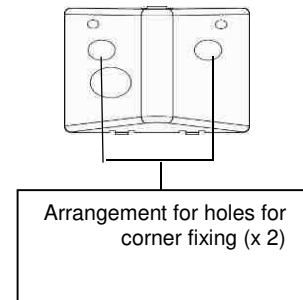
➤ Surface installation:

1. Loosen the fixing screw and gently lift the cover, taking care not to lose the rubber button over the tamper switch.
2. Perforate the hole arrangements on the base for fixing on a surface.
3. Using the two holes as template, drill the holes corresponding to the surface.
4. Insert the anchor bolts if the device is fixed to plaster or bricks.
5. Screw the base into the anchor bolts.
6. Reposition the cover onto the base.



➤ Corner installation:

1. Perforate the two arrangements for holes on the corner bracket.
2. Using the two holes as template, drill the holes corresponding to the surface.
3. Insert the anchor bolts if the device is fixed to plaster or bricks.
4. Screw the bracket into the anchor bolts.
5. Fasten the detector to the bracket.



SIMPLIFIED EU DECLARATION OF CONFORMITY

Hereby, URMET S.p.A. declares that the radio equipment type: INDOOR INFRARED DETECTOR WITH CAMERA IR600FC/N is in compliance with Directive 2014/53/EU. The full text of the EU declaration of conformity is available at the following internet address: www.elkron.com.


CLICK ON THE FOLLOWING LINK OF THE ELKRON SITE TO ACCESS THE PRODUCT TECHNICAL SHEET AND DOWNLOAD THE COMPLETE MANUAL:



DIRECTIVE 2012/19/EU OF THE EUROPEAN PARLIAMENT AND OF THE COUNCIL of 4 July 2012 on waste electrical and electronic equipment (WEEE).



The symbol of the crossed-out wheeled bin on the product or on its packaging indicates that this product must not be disposed of with your other household waste.

Instead, it is your responsibility to dispose of your waste equipment by handing it over to a designated collection point  for the recycling of waste electrical and electronic equipment. The separate collection and recycling of your waste equipment at the time of disposal will help to conserve natural resources and ensure that it is recycled in a manner that protects human health and the environment.

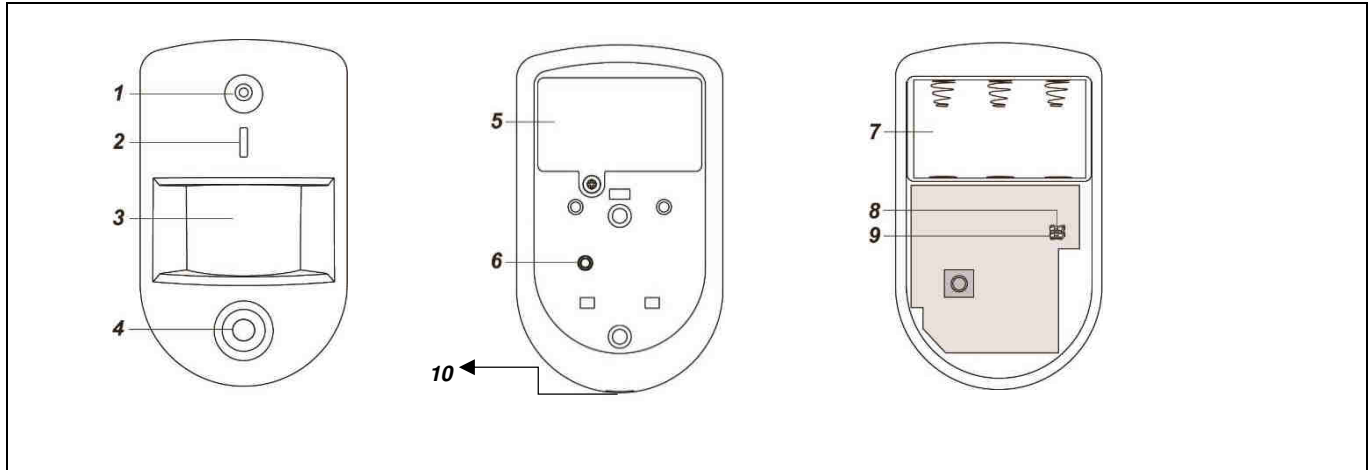
For more information about where you can drop off your waste equipment for recycling, please contact your local city office, your household waste disposal service or the shop where you purchased the product.



ELKRON
Tel. +39 011.3986711 - Fax +39 011.3986703
www.elkron.com – mail to: info@elkron.it

ELKRON is a trademark of **URMET S.p.A.**
Via Bologna 188/C – 10154 Turin (TO) Italy
www.urmet.com

MADE IN TAIWAN

FRANÇAIS**IR600FC/N****DETECTEUR AVEC SENSEUR DE MOUVEMENT PASSIF A INFRAROUGE (PIR) ET CAMÉRA INTÉGRÉE**

1. Dispositif d'éclairage
2. LED bleue/Touche de fonction
3. Lentille du capteur IR
4. Objectif de la caméra
5. Cache du logement des batteries

6. Interrupteur tamper
7. Logement des batteries
8. Cavalier JP3 sensibilité du PIR
9. Cavalier JP2
10. Vis de fixation

LED

La LED bleue s'allume dans les conditions suivantes :

- La LED bleue clignote une fois toutes les 20 minutes : perte de connexion entre le détecteur et l'unité de contrôle.
- La LED bleue s'allume pendant 30 secondes : le détecteur est en phase d'initialisation en mode test.
- La LED bleue clignote rapidement deux fois : le détecteur s'est correctement connecté à l'unité de contrôle.
- La LED bleue s'allume pendant 2 secondes dans des conditions normales de fonctionnement : le détecteur a détecté un mouvement.
- La LED bleue clignote rapidement : le détecteur est en train de transmettre des images à l'unité de contrôle.
- La LED bleue et le dispositif d'éclairage clignotent une fois : le détecteur a été rétabli.

Utilisation de la touche de fonction :

- Appuyer une fois sur la touche pour envoyer un signal de supervision.
- Pour rétablir le détecteur : maintenir la touche de fonction enfoncée pendant 10 secondes. Relâcher la touche dès que le dispositif d'éclairage et la LED bleue clignotent une fois.
- Pour l'apprentissage du détecteur sur l'unité de contrôle

Cavalier JP3 sensibilité du PIR

- Jumper On: livello della sensibilità "Alta".
- Jumper Off: livello della sensibilità "Normale" (impostazione di default).

Cavalier JP2

- Jumper On: dopo la trasmissione a seguito di un movimento rilevato, eventuali altri rilevamenti di movimento ritrasmetteranno le segnalazioni e le immagini acquisite (impostazione di default).
- Jumper Off: il rivelatore è dotato di un "**tempo di riposo**" (vedere oltre) di circa 1 minuto per risparmiare energia.

Mode Test

- Le mode Test permet de contrôler la couverture de détection du dispositif non pas la portée de communication avec l'unité de contrôle.
- Pour accéder au mode Test : maintenir la touche de fonction enfoncée pendant 5 secondes. Après avoir relâché la touche, la LED bleue s'allume et reste allumée pendant 30 secondes environ. Une fois ce laps de temps expiré, démarre le mode Test, d'une durée de 3 minutes.
- Au cours des 30 premières secondes, le détecteur effectue l'initialisation. Pendant ce laps de temps, le détecteur ne gère pas les intrusions et les mouvements.
- Au terme de la période d'initialisation, il sera possible de vérifier la détection des mouvements devant le détecteur. Lors de la détection, la LED bleue s'allumera pendant 2 secondes.

<REMARQUE>

Avant de passer en mode Test, vérifier que la fonction « Temps de repos » n'est pas habilitée.

Préparation

Le détecteur doit être appris par l'unité de contrôle pour transmettre le signal en cas de détection d'un mouvement. Pour l'apprentissage du dispositif, procéder comme suit :

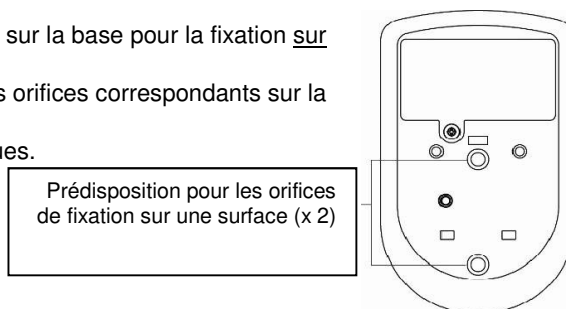
Le détecteur ne peut être appris par l'unité de contrôle que dans les 3 minutes qui suivent sa mise sous tension.

1. Retirer le cache du logement des batteries et mettre en place les trois batteries CR123A livrées avec le produit.
2. **S'assurer que l'interrupteur *tamper* est ouvert (non enfoncé).**
3. S'assurer d'avoir habilité la fonction d'apprentissage sur l'unité de contrôle. **Dans les 3 minutes qui suivent la mise sous tension**, maintenir la touche de fonction enfoncée pendant 10 secondes, puis la relâcher dès que la LED bleue clignote une fois.
4. Une fois appris par l'unité de contrôle, le détecteur est automatiquement enregistré dans le système. Contrôler l'unité de contrôle pour vérifier que l'apprentissage et l'enregistrement se sont déroulés correctement.
5. Après l'apprentissage par l'unité de contrôle, en cas de perte de connexion du détecteur, la LED clignotera une fois toutes les 20 minutes pour signaler l'anomalie.

Montage du détecteur

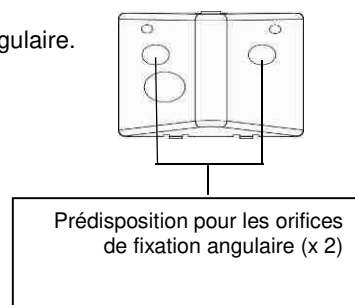
➤ Montage sur une surface :

1. Desserrer la vis de fixation et soulever avec prudence le cache, en veillant à ne pas égarer le bouton en caoutchouc situé sur l'interrupteur *tamper*.
2. Percer les orifices en suivant les prédispositions présentes sur la base pour la fixation sur une surface.
3. Utiliser les deux orifices en guise de gabarit pour percer les orifices correspondants sur la surface.
4. Insérer les chevilles en cas de montage sur enduit ou briques.
5. Visser la base dans les chevilles.
6. Repositionner le cache sur la base.



➤ Montage angulaire :

1. Percer les orifices en suivant les prédispositions présentes sur l'étrier angulaire.
2. Utiliser les deux orifices en guise de gabarit pour percer les orifices correspondants sur la surface.
3. Insérer les chevilles en cas de montage sur enduit ou briques.
4. Visser l'étrier dans les chevilles.
5. Accrocher le détecteur à l'étrier.



DÉCLARATION UE DE CONFORMITÉ SIMPLIFIÉE

Le fabricant, URMET S.p.A., déclare que le type d'équipement radio : DÉTECTEUR À L'INFRAROUGE D'INTÉRIEUR AVEC CAMÉRA IR600FC/N est conforme à la Directive 2014/53/UE. Le texte complet de la déclaration UE de conformité est disponible à l'adresse internet suivante : www.elkron.com.

CLIQUEZ SUR LE LIEN SUIVANT DU SITE ELKRON POUR ACCÉDER À LA FICHE TECHNIQUE DU PRODUIT ET TÉLÉCHARGER LE MANUEL COMPLET :



LES BONS GESTES DE MISE AU REBUT DE CE PRODUIT (Déchets d'équipements électriques et électroniques)



Ce symbole apposé sur le produit, ses accessoires ou sa documentation indique que ni le produit, ni ses accessoires électroniques usagés (chargeur, casque audio, câble USB, etc.), ne peuvent être jetés avec les autres déchets ménagers.

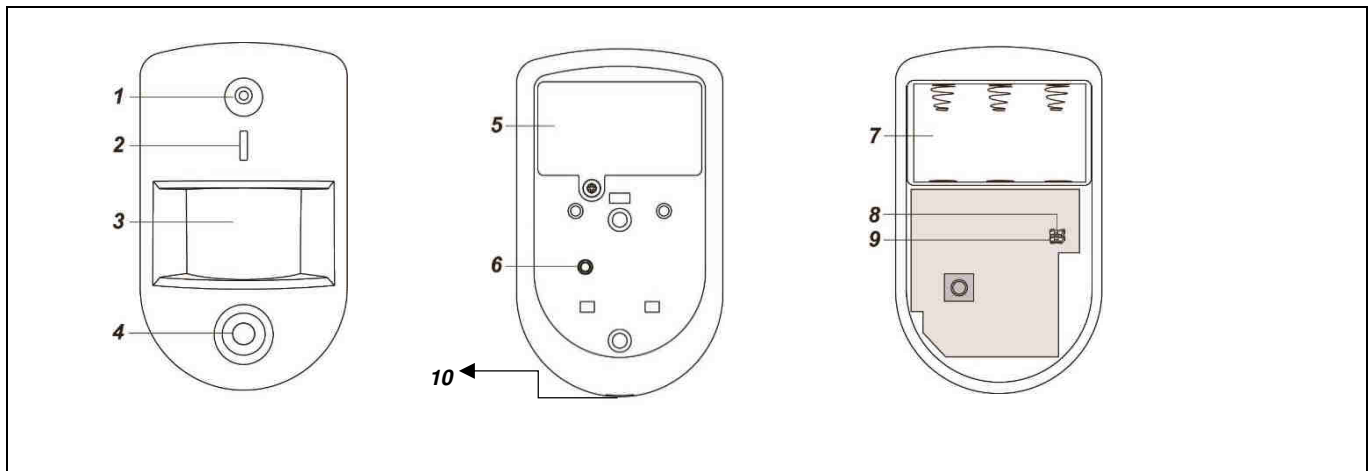
La mise au rebut incontrôlée des déchets présentant des risques environnementaux et de santé publique, veuillez séparer vos produits et accessoires usagés des autres déchets. Vous favoriserez ainsi le recyclage de la matière qui les compose dans le cadre d'un développement durable.



ELKRON
Tel. +39 011.3986711 - Fax +39 011.3986703
www.elkron.com – mail to: info@elkron.it

ELKRON est une marque commerciale de **URMET S.p.A.**
Via Bologna 188/C – 10154 Turin (TO) Italie
www.urmet.com

MADE IN TAIWAN

DEUTSCH**IR600FC/N****IR-INNENDETEKTOR MIT KAMERA****1. Beleuchtung****2. Blaue LED / Funktionstaste****3. IR-Sensor-Linse****4. Zweck der Kamera****5. Batteriefachabdeckung****6. Tamper-Schalter****7. Batteriefach****8. Jumper JP3 Empfindlichkeit des PIR****9. Jumper JP2****10. Befestigungsschraube****LED-Anzeige**

Die blaue LED leuchtet unter den folgenden Bedingungen auf:

- Die blaue LED blinkt einmal alle 20 Minuten: der Detektor hat die Verbindung mit dem Steuergerät verloren.
- Die blaue LED leuchtet 30 Sekunden lang auf: der Detektor führt die Initialisierung im Test-Modus durch.
- Die blaue LED blinkt zweimal schnell: der Detektor wurde korrekt mit dem Steuergerät verbunden.
- Die blaue LED leuchtet während des Normalbetriebs 2 Sekunden lang auf: der Detektor hat eine Bewegung erfasst.
- Die blaue LED blinkt schnell: der Detektor überträgt Bilder an das Steuergerät.
- Die blaue LED und die Beleuchtung blinken einmal: der Detektor wurde zurückgesetzt.

Verwendung der Funktionstaste:

- Die Taste einmal betätigen, um ein Überwachungssignal zu versenden.
- Zur Zurücksetzung des Detektors: die Taste 10 Minuten lang gedrückt halten. Die Taste loslassen, wenn die Beleuchtung und die blaue LED beide einmal blinken.
- Zum Einlernen des Detektors auf einem Steuergerät

Jumper JP3 Empfindlichkeit des PIR

- Jumper On: Empfindlichkeitsniveau "Hoch".
- Jumper Off: Empfindlichkeitsniveau "Normal" (Standardeinstellung).

Jumper JP2

- Jumper On: nach der Übertragung im Anschluss an eine Bewegungserfassung führen eventuelle weitere Bewegungserfassungen zu einer erneuten Übertragung der Meldungen und aufgenommenen Bilder (Standardeinstellung).
- Jumper Off: der Detektor weist eine „Ruhezeit“ (siehe weiter vorn) von ca. 1 Minute auf, um Energie zu sparen.

Test-Modus

- Der Test-Modus gestattet die Kontrolle der Erfassungsabdeckung der Vorrichtung, nicht der Reichweite der Kommunikation mit dem Steuergerät.
- Um in den Test-Modus zu gelangen, die Funktionstaste 5 Sekunden lang gedrückt halten. Nach dem Loslassen der Taste schaltet sich die blaue LED ein und bleibt ca. 30 Sekunden eingeschaltet. Nach diesem Zeitraum beginnt der Test-Modus, der ca. 3 Minuten dauert.
- Während der ersten 30 Sekunden führt der Detektor die Initialisierung durch. Der Detektor erfasst während dieses Zeitraums keine Einbruchsversuche oder Bewegungen.
- Nach dem Initialisierungszeitraum kann die Bewegungserfassung vor dem Detektor überprüft werden. Die blaue LED leuchtet 2 Sekunden lang auf, wenn die Erfassung erfolgt.

<HINWEIS>

Bevor man sich in den Test-Modus begibt, muss überprüft werden, ob die Funktion "Ruhezeit" nicht aktiviert ist.

Vorbereitung

Der Detektor muss vom Steuergerät eingelernt werden, um das Signal zu übertragen, wenn eine Bewegung erfasst wird. Zum Einlernen der Vorrichtung wie im Anschluss beschrieben vorgehen.

Der Detektor kann vom Steuergerät nur innerhalb von 3 Minuten nach dem Einschalten eingelernt werden.

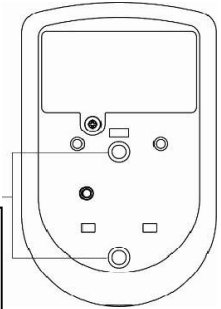
1. Die Batteriefachabdeckung entfernen und die drei im Lieferumfang enthaltenen Batterien CR123A einlegen.
2. **Dabei sicherstellen, dass der Tamper-Schalter nicht geöffnet ist (nicht zusammengedrückt).**
3. Sicherstellen, dass auf dem Steuergerät die Einlernfunktion aktiviert wurde. **Innerhalb von 3 Minuten nach dem Einschalten** die Funktionstaste gedrückt halten (ca. 10 s) und loslassen, wenn sowohl die blaue LED als auch die Beleuchtung einmal blinken.
4. Nachdem der Detektor vom Steuergerät eingelernt wurde, wird dieser automatisch im System registriert. Das Steuergerät kontrollieren, um zu überprüfen, ob das Einlernen und die Registrierung korrekt erfolgt sind.
5. Sobald der Detektor vom Steuergerät eingelernt wurde, blinkt die LED, sollte der Detektor die Verbindung verlieren, einmal alle 20 Minuten, um auf das Problem hinzuweisen.

Montage des Detektors

➤ Montage auf einer Oberfläche:

1. Die Befestigungsschraube lösen und die Abdeckung vorsichtig anheben. Dabei ist darauf zu achten, die über dem Tamper-Schalter vorhandene Gummi-Taste nicht zu verlieren.
2. Die für die Bohrungen vorgesehenen Bereiche auf der Basis für die Befestigung auf einer Oberfläche durchbrechen.
3. Unter Verwendung der beiden Bohrungen als Schablone die entsprechenden Bohrungen auf der Oberfläche anbringen.
4. Im Fall der Befestigung auf Verputz oder Ziegel die Dübel einsetzen.
5. Die Basis in den Dübeln verschrauben.
6. Die Abdeckung wieder an der Basis anbringen.

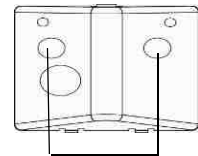
Für die Bohrungen zur Befestigung auf Oberflächen (2) ausgelegter Bereich



➤ Montage in einem Winkel:

1. Die für die Bohrungen vorgesehenen Bereiche auf der Winkelhalterung durchbrechen.
2. Unter Verwendung der beiden Bohrungen als Schablone die entsprechenden Bohrungen auf der Oberfläche anbringen.
3. Im Fall der Befestigung auf Verputz oder Ziegel die Dübel einsetzen.
4. Die Halterung in den Dübeln verschrauben.
5. Den Detektor in die Halterung einhaken.

Für Bohrungen zur Winkelbefestigung ausgelegter Bereich (2)



VEREINFACHTE EU-KONFORMITÄTSERKLÄRUNG

Der Hersteller, URMET S.p.A., erklärt, dass der Funkgerätetyp: INFRAROT-DETEKTOR FÜR INNENRÄUME MIT KAMERA IR600FC/N entspricht der Richtlinie 2014/53/EU. Der ungekürzte Text der EU-Konformitätserklärung steht auf der folgenden Website zur Verfügung: www.elkron.com

KLICKEN SIE AUF DEN FOLGENDEN LINK DER ELKRON-WEBSITE, UM AUF DAS TECHNISCHE DATENBLATT ZUZUGREIFEN UND DAS VOLLSTÄNDIGE HANDBUCH HERUNTERZULADEN:



KORREKTE ENTSORGUNG VON ALTGERÄTEN (Elektroschrott)



Diese Kennzeichnung auf dem Produkt, den Zubehörteilen oder der Dokumentation weist darauf hin, dass das Produkt und die elektronischen Zubehörteile nicht mit anderem Hausmüll entsorgt werden dürfen.

Entsorgen Sie dieses Gerät und Zubehörteile bitte getrennt von anderen Abfällen, um der Umwelt bzw. der menschlichen Gesundheit nicht durch unkontrollierte Müllbeseitigung zu schaden. Helfen Sie mit, das Altgerät und Zubehörteile fachgerecht zu entsorgen, um die nachhaltige Wiederverwertung von stofflichen Ressourcen zu fördern.



ELKRON

Tel. +39 011.3986711 - Fax +39 011.3986703
www.elkron.com – mail to: info@elkron.it

ELKRON ist ein eingetragenes Warenzeichen von
URMET S.p.A.
Via Bologna 188/C – 10154 Torino (TO) Italy
www.urmet.com