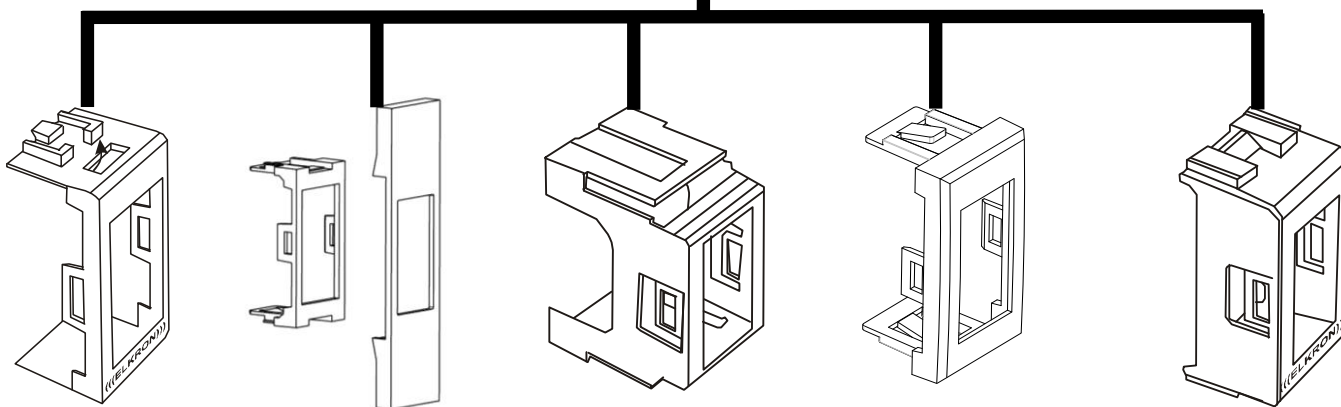


Letture chiave standard ELKRON
ELKRON standard Key reader



BTICINO LIVING INTERNATIONAL® E LIGHT®

Nota: per inserire, tagliare aletta "A" (vedi Fig.1)

Note: to insert, cut "A" rib (see Fig.1)

KIT 5 ADATTATORI DKA/I

(GRIGIO) Cod. 80KT2200111
(GREY) Cod. 80KT2200111

KIT 5 ADATTATORI DKAB/I

(BIANCO) Cod. 80KT2600111
(WHITE) Cod. 80KT2600111

BTICINO LIVING NOW®

Nota: per inserire, tagliare alette "C" (vedi Fig.1)

Note: to insert, cut "C" rib (see Fig.1)

KIT 5 ADATTATORI DKA/LN

(NERO) Cod. 80KT8200111
(BLACK) Cod. 80KT8200111

KIT 5 ADATTATORI DKAB/LN

(BIANCO) Cod. 80KT8300111
(WHITE) Cod. 80KT8300111

BTICINO LIVING®

Nota: per inserire, tagliare alette "C" (vedi Fig.1)

Note: to insert, cut "C" rib (see Fig.1)

KIT 5 ADATTATORI DKA/L

(GRIGIO) Cod. 80KT2300111
(GREY) Cod. 80KT2300111

KIT 5 ADATTATORI DKAB/L

(BIANCO) Cod. 80KT8300111
(WHITE) Cod. 80KT8300111

BTICINO AXOLUTE®

Nota: per inserire, tagliare aletta "B" (vedi Fig.1)

Note: to insert, cut "B" rib (see Fig.1)

KIT 5 ADATTATORI DKA/AXO

(GRIGIO) Cod. 80KT4C00111
(GREY) Cod. 80KT4C00111

KIT 5 ADATTATORI DKAB/AXO

(BIANCO) Cod. 80KT5C00111

GEWISS PLAYBUS®

KIT 5 ADATTAT. DKA/G

(GRIGIO) Cod. 80KT2400111
(GREY) Cod. 80KT2400111

KIT 5 ADATTAT. DKAB/G

(BIANCO) Cod. 80KT2800111
(WHITE) Cod. 80KT2800111

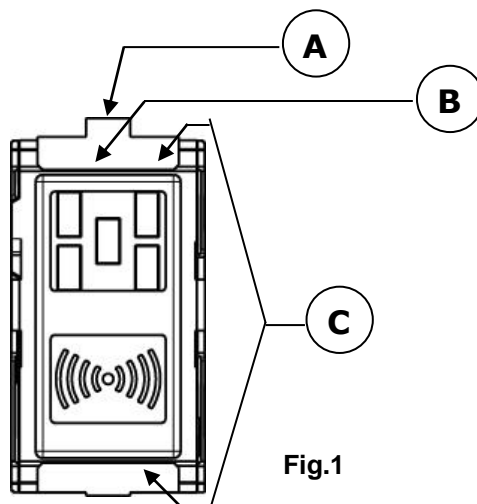
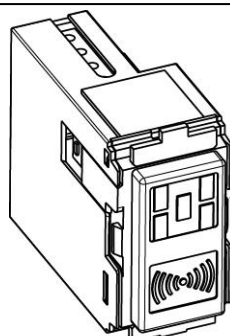
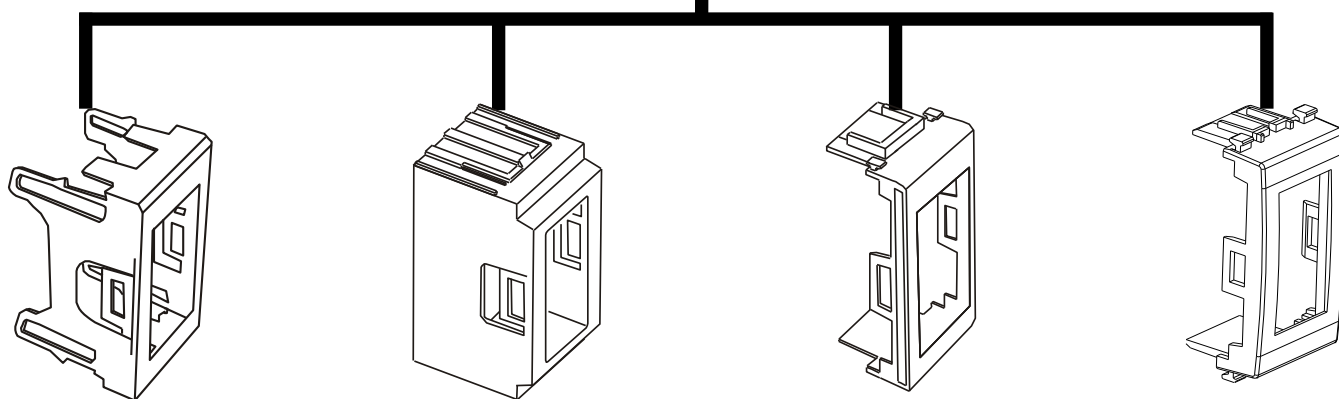


Fig.1



Lettore chiave standard ELKRON
ELKRON standard Key reader



AVE HABITAT SISTEMA 45®

Per inserire l'assieme "dispositivo + adattatore" sul telaio AVE è necessario tagliare la coppia di agganci presenti su quest'ultimo (vedi Fig.2).

To insert "device+adapter" on AVE frame it's necessary to cut the couple of ribs (see Fig.2)

KIT 5 ADATTATORI DKA/A (GRIGIO) Cod. 80KT2500111 (GREY) Cod. 80KT2500111

KIT 5 ADATTATORI DKAB/A (BIANCO) Cod. 80KT2900111 (WHITE) Cod. 80KT2900111

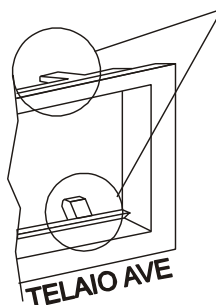


Fig. 2

Agganci da tagliare
Snaps to be cut

VIMAR IDEA®

Nota: per inserire, tagliare aletta "B" (vedi Fig.1)

Note: to insert, cut "B" rib (see Fig.1)

KIT 5 ADATTATORI DKA/VI (GRIGIO) Cod. 80KT7500111 (GREY) Cod. 80KT7500111

KIT 5 ADATTATORI DKAB/VI (BIANCO) Cod. 80KT7600111 (WHITE) Cod. KT7600111

VIMAR PLANA®

Nota: per inserire, tagliare aletta "B" (vedi Fig.1)

Note: to insert, cut "B" rib (see Fig.1)

KIT 5 ADATTATORI DKAB/VP (BIANCO) Cod. 80KT7700111 (WHITE) Cod. 80KT7700111

VIMAR EIKON®

Nota: per inserire, tagliare aletta "B" (vedi Fig.1)

Note: to insert, cut "B" rib (see Fig.1)

KIT 5 ADATTATORI DKA/EIK (GRIGIO) Cod. 80KT6C00111 (GREY) Cod. 80KT6C00111

KIT 5 ADATTATORI DKAB/EIK (BIANCO) Cod. 80KT7C00111 (WHITE) Cod. 80KT7C00111

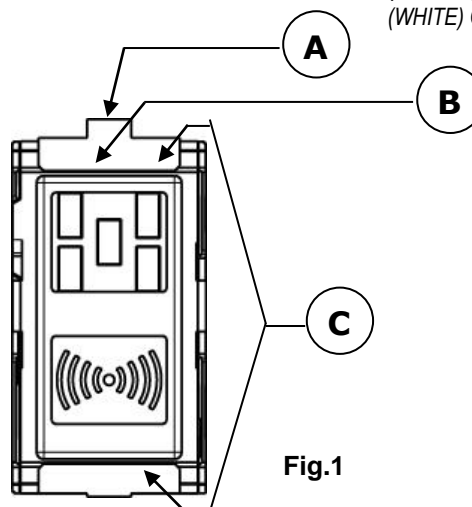


Fig.1

Ulteriori adattatori reperibili in commercio / Additional adapters available on the commerce:

- Serie VIMAR 8000® utilizzare il cod .08324 della VIMAR / VIMAR 8000® series, use VIMAR code 08324

- Serie BTICINO TT MATIX utilizzare il cod .A5374/1 della BTICINO MAGIC / BTICINO TT MATIX series, use BTICINO MAGIC code A5374/1

ELKRON

Tel. +39 011.3986711 - Fax +39 011.3986703

www.elkron.com – mail to: info@elkron.it

ELKRON è un marchio commerciale di **URMET S.p.A.**

ELKRON is a trademark of **URMET S.p.A.**

Via Bologna, 188/C - 10154 Torino (TO) – Italy

www.urmet.com

MADE IN ITALY