

In diesem Dokument sind nur einige wesentliche Angaben zum Produkt enthalten. Wegen weiterer Informationen beziehen Sie sich bitte auf die Handbücher der Zentrale MEDEA.

ALLGEMEINE BESCHREIBUNG

Die IT700-4G ist eine Schnittstelle, die den Anschluss der Zentrale MEDEA an mobil Kommunikations-/Datennetzwerke 4G gestattet (LTE CAT1). Die Schnittstelle kann voraufgezeichnete Telefontextnachrichten wiedergeben, Daten im LTE-Modus übertragen, DTMF-Tonsignale erkennen und SMS versenden und empfangen. Sie kann außerdem eine Kommunikation zu einer standortfernen Alarmsammelstelle (Verwaltungszentrum) über Protokoll SIA-IP auf Datenkanal hergestellt werden. Sie gestattet die Verbindung mit Elkron Cloud zur standortfernen Verwaltung der Zentrale. Die Schnittstelle wird direkt auf der CPU-Karte der Zentrale untergebracht.

MONTAGE

ACHTUNG! Die Schnittstelle nur bei **nicht mit Strom versorgter (Netzstrom und Batterie nicht angeschlossen)** Zentrale einsetzen. Die 4 Abstandshalter aus Nylon aus dem Lieferumfang in die dafür vorgesehenen Bohrungen der Schnittstelle einsetzen.

Die Karte in der Position OPT3 (empfohlen) der CPU unterbringen und dabei vorsichtig beide Verbinder und die 4 Abstandshalter ausrichten und angemessen Druck ausüben, bis die Steckverbindung hergestellt ist. Es ist in jedem Fall möglich alternativ dazu die Positionen OPT1/OPT2 zu verwenden.

ANTENNENANSCHLUSS IM ABS-GEHÄUSE

Die Antenne (aus dem Lieferumfang) an der entsprechenden Stelle oben auf der linken Seite des Gehäuses positionieren und den SMA-Anschluss der Antenne mit dem SMA-Anschluss der Schnittstelle verbinden.

ANTENNENANSCHLUSS IM METALLGEHÄUSE

Die vorgestanzte Öffnung für die Antenne auf dem Metallgehäuse öffnen. Obere linke Seite (Abb. 1 - 1).

Die Antenne (nicht im Lieferumfang enthalten) positionieren und den SMA-Anschluss der Antenne mit dem SMA-Anschluss der Schnittstelle verbinden (Abb. 1 - 2).

ACHTUNG!

Es wird empfohlen, den SMA-Anschluss der Antenne auf der Schnittstelle fest anzuziehen, ohne ihn dabei jedoch zu beschädigen. Anzugsmoment 0,9 Nm.

EINLEGEN DER SIM-KARTE

ACHTUNG!

Vor dem Einlegen der SIM-Karte in das 4G-Modul überprüfen, dass diese aktiv ist und keine zusätzlichen kostenpflichtigen Zusatzoptionen aufweist, die das Guthaben unnötig verbrauchen würden.

Die SIM-Karte nur bei nicht mit Strom versorgter (Netzstrom und Batterie nicht angeschlossen) Zentrale einsetzen. Die SIM-Karte (Format Nano-SIM) wird einfach in das dafür vorgesehene Fach eingesetzt. Bis zum Anschlag einschieben, bis ein leises Klicken zu hören ist.

ZUBEHÖR

ANT 2/4G BM: Antenne für Metallschrank mit SMA-M-Verbinder, der mit den Modulen IT700-GSM und IT700-4G kompatibel ist

ANT 2/4G HG: Antenne mit hoher Verstärkung, Kabellänge 5 Meter mit SMA-M-Verbinder. Kompatibel mit den Modulen IT700-GSM und IT700-4G

KONFORMITÄT MIT EN 50136-2

Um bei der Konfiguration der Schnittstelle die Konformität mit EN 50136-2 zu garantieren, muss die Kontrolle der Leitung mit einem Zeitraum von nicht mehr als 25 Stunden (SP2) oder 3 min (SP4) aktiviert werden.

DP1 garantiert mit: Hauptschnittstelle IT700-GSM und alternativ Schnittstelle ILT700

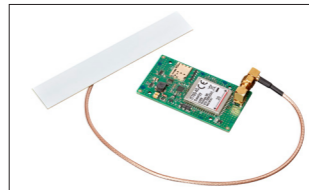
DP2 garantiert mit: Hauptschnittstelle IT700-GSM und LAN-Verbindung alternativ mit regelmäßigem Test 30 min

VEREINFACHTE EU-KONFORMITÄTSERKLÄRUNG

Der Hersteller, Urmet S.p.A., erklärt, dass der Funkgerätetyp: GSM-Schnittstelle Mod. IT700-4G die Anforderungen der Richtlinie 2014/53/EU erfüllt. Der ungekürzte Text der EU-Konformitätserklärung steht auf der folgenden Website zur Verfügung: www.elkron.com.

I - Interfaccia 4G
GB - 4G interface
F - Interface 4G
D - Schnittstelle 4G

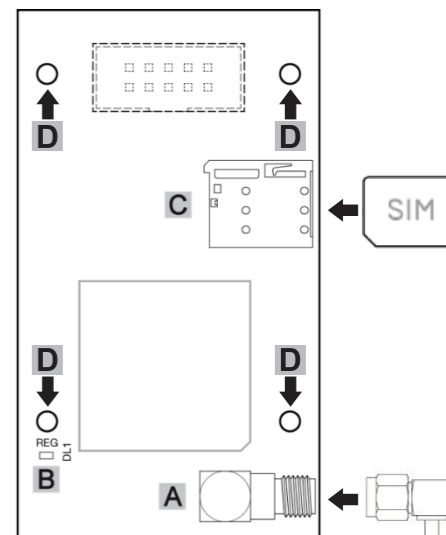
واجهة 4G - عربي



- Manuale completo
- Complete manual
- Manuel complet
- Ungekürztes Handbuch
- دليل المستخدم كامل



• LEGENDA • LEGEND • LÉGENDE • LEGENDE • مفتاح	
A	<ul style="list-style-type: none"> • Connettore SMA per antenna • SMA antenna connector • Connecteur SMA pour l'antenne • SMA-Verbinder für Antenne • موصل SMA خاص بالهوائي
B	<ul style="list-style-type: none"> • LED stato di connessione alla rete telefonica mobile. Accesso: ricerca rete, chiamata connessa Lampeggiante: Interfaccia registrata alla rete, connessione dati • LED mobile phone network connection status. On: Network search, call connected • LED état de connexion réseau de téléphonie mobile. Allumée : recherche réseau, appel connectée Clignotante : Interface enregistrée au réseau, connexion de données • LED Verbindungsstatus an das Mobiltelefonnetz. Eingeschaltet: Netzsuche, Anruf verbunden Blinkend: : Schnittstelle im Netz registriert, Datenverbindung <p>صمام ثنائي باعثة للضوء حالة اتصال بشبكة الهاتف المحمول. مضيء: بحث عن الشبكة، مكالمة جارية يومض: واجهة مسجلة على الشبكة، اتصال بيانات</p>
C	<ul style="list-style-type: none"> • Alloggiamento per SIM card (formato nano SIM) • SIM card slot (nano SIM size) • Logement pour carte SIM (format nano-SIM) • Fach für SIM Card (Format Nano-SIM) • حاوية بطاقة SIM (تنسيق nano SIM)
D	<ul style="list-style-type: none"> • Fori per distanziali in nylon • Holes for nylon spacers • Orifices pour entretoises en nylon • Bohrungen für Abstandshalter aus Nylon • ثقوب لفواصل النايلون



• CARATTERISTICHE TECNICHE • TECHNICAL FEATURES • CARACTERISTIQUES TECHNIQUES • TECHNISCHE EIGENSCHAFTEN • خصائص تقنية	
<ul style="list-style-type: none"> • Tensione nominale di alimentazione • Nominal supply voltage • Tension nominale d'alimentation • Nennversorgungsspannung • جهد الإمداد الاسمي 	13,8 V ^{nom}
<ul style="list-style-type: none"> • Tensione di funzionamento • Operating voltage • Tension de fonctionnement • Betriebsspannung • جهد التشغيل 	10 ÷ 14,5 V ^{nom}
<ul style="list-style-type: none"> • Stand-by 	24 mA (13,8 V ^{nom})
<ul style="list-style-type: none"> • Corrente nominale assorbita • Rated absorbed current • Courant absorbé nominal • Bemessungsstromaufnahme • التيار الاسمي الممتص 	<ul style="list-style-type: none"> • Trasmissione (max) • Transmission (max) • Transmission (max) • Übertragung (max) • ارسال (حد أقصى)
<ul style="list-style-type: none"> • Potenza di uscita (max) • Output power (max) • Pissance de sortie (max) • Ausgangsleistung (max) • انتاج الطاقة (حد أقصى) 	2W /1W ULTRA FDD: 24 dBm E-ULTRA FDD: 23 dBm
<ul style="list-style-type: none"> • Banda di frequenza • Operating frequency • Band de fréquence • Frequenzband • تردد التشغيل 	LTE-FDD B2/B3/B7/B8/B20 UMTS-HSPA+ B1/B8 GSM/GPRS/EDGE 900/1800 MHz
<ul style="list-style-type: none"> • In ricezione fino a • In reception up to • En réception jusqu'à • In Empfang bis • استقبال الى غاية 	10 Mbps
<ul style="list-style-type: none"> • Trasmissione dati LTE CAT 1 • LTE CAT 1 data transmission • Transmission de données LTE CAT 1 • LTE CAT 1 Datenübertragung • ارسال البيانات 	<ul style="list-style-type: none"> • In trasmissione fino a • In transmission up to • En transmission jusqu'à • In Übertragung bis • ارسال الى غاية
<ul style="list-style-type: none"> • Formato SIM card • SIM card format • Format carte SIM • SIM-Kartenformat • تنسيق بطاقة 	Nano-SIM
<ul style="list-style-type: none"> • Dimensioni (L x H) • Dimensions (L x H) • Dimensions (L x H) • Maße (L x H) • الأبعاد (الطول × الارتفاع) 	40 x 70 mm
<ul style="list-style-type: none"> • Classificazione secondo la EN50136-2 • Classification according to EN50136-2 • Classement selon la EN50136-2 • Klassifizierung nach EN50136-2 • EN50136-2 • التصنيف طبقا لـ EN50136-2 	SP2-SP4, DP1-DP2

	LEGENDA SIMBOLI	SYMBOL KEY	LÉGENDE DES SYMBOLES	SYMBOLLEGENDE	مفتاح الرموز
	Tensione di alimentazione continua	Direct current power voltage	Tension d'alimentation continue	Gleichstromversorgungsspannung	جهد امداد مستمر
	Riferirsi al manuale d'installazione del dispositivo	See the installation manual of the device	Se reporter au manuel d'installation du dispositif	Siehe Installationsanleitung des Geräts	راجع دليل تركيب الجهاز

عربي

تحتوي هذه الوثيقة فقط على بعض المعلومات الأساسية الخاصة بالمنتج. لمزيد من المعلومات، راجع أدلة المستخدم الخاصة بوحدة التحكم المركزيةMEDEA.

مواصفات عامة

IT700-GSM واجهة تتيح لك توصيل وحدة التحكم MEDEA بشبكات اتصالات المتنقلة الصوت/ البيانات (LTE CAT1) 4G. يمكن للواجهة إصدار رسائل هاتفية معدة مسبقًا، ونقل البيانات في وضعLTE، والتعرف على نغمات DTMF، وإرسال واستقبال الرسائل القصيرة. يمكنه أيضًا إنشاء اتصال بمحطة مركزية للإنذار عن بُعد (مركز الإدارة) عبر بروتوكول SIA-IP على قناة البيانات. يسمح بالاتصال بـ Elkron Cloud للإدارة عن بعد للوحة التحكم المركزية. توجد الواجهة مباشرة على لوحة وحدة المعالجة المركزية CPU للوحدة التحكم المركزية.

التركيب

انتباه! أدخل الواجهة في وحدة التحكم المركزية فقط وهي **مفصولة عن التيار (الشبكة والبطارية مفصولان)**. أدخل فواصل النايلون الأربعة المتوفرة في ثقوب الواجهة المناسبة لها.

ضع اللوحة في وضع OPT3 (موصى به) لوحدة المعالجة المركزيةCPU، وقم بمحاذاة كل من الموصلات والفواصل الأربعة بعناية، مع ممارسة الضغط الكافي حتى تستقر في مكانها. كما يمكن كذلك استخدام أوضاع OPT1/OPT2 كبديل.

توصيل الهوائي في صندوق ABS

ضع الهوائي المرفق في المكان المناسب في أعلى الجانب الأيسر من الصندوق وقم بتوصيل موصل SMA للهوائي بموصل SMA للواجهة (انظر الشكل 2).

توصيل الهوائي في صندوق معدني

افتح القاب المقطوع مسبقًا للهوائي على الصندوق المعدني. الجانب الأيسر العلوي (انظر الشكل 3.1).

ضع الهوائي (غير مرفق) وقم بتوصيل موصل SMA الخاص بالهوائي بموصل SMA للواجهة (انظر الشكل 3.2).

انتباه!

يوصى بربط موصل SMA الهوائي على الواجهة جيدًا، ولكن دون إتلافه. عزم ربط 0.9 نيوتن متر.

إدخال بطاقة SIM

انتباه! قبل إدخال بطاقة SIM في وحدة 4G، تحقق من أنها مفعلة وبدون خيارات إضافية مدفوعة من شأنها أن تستهلك الرصيد دون فائدة. أدخل بطاقة SIM فقط عندما تكون وحدة التحكم المركزية وهي **مفصولة عن التيار**(الشبكة والبطارية مفصولان). يتم إدخال بطاقة SIM (تنسيق Nano-SIM) ببساطة في الفتحة المناسبة. ادفعها للأسفل حتى تستمع نغمة خفيفة.

مرفقات

ANT 2 / 4G BM: هوائي للخزانة المعدنية بموصل SMA-M متوافق مع وحدات IT700-GSM و IT700-4G
ANT 2 / 4G HG: هوائي عالي الاستقطاب، طول الكابل 5 أمتار مع موصل SMA-M. متوافق مع وحدات IT700-GSM و IT700-4G.

مطابقة EN50136-2

لضمان مطابقة EN50136-2 في تهيئة الواجهة، من الضروري تمكين التحكم في الخط بوقت لا يتجاوز 25 ساعة (SP2) أو 3 دقائق (SP4).

DP1 مضمون مع: واجهة IT700-GSM أساسية وواجهة ILT700 بديلة

DP2 مضمون مع: واجهة IT700-GSM أساسية والاتصال LAN بديل مع اختبار دوري لمدة 30 دقيقة.

إعلان المطابقة المبسط للاتحاد الأوروبي

تعلن الشركة المصنعة Urmet S.p.A بأن نوع معدات الراديو: واجهة GSM Mod. IT700-4G مطابقة للتوجيه 53/2014 / EU. النص الكامل لإعلان المطابقة للاتحاد الأوروبي متاح على عنوان الإنترنت التالي: www.elkron.com

ELKRON is a trademark of
URMET S.p.A.
Via Bologna, 188/C 10154 Torino (TO) – Italy
www.urmet.com

Made in Italy

DS80CT79-001A LBT81031

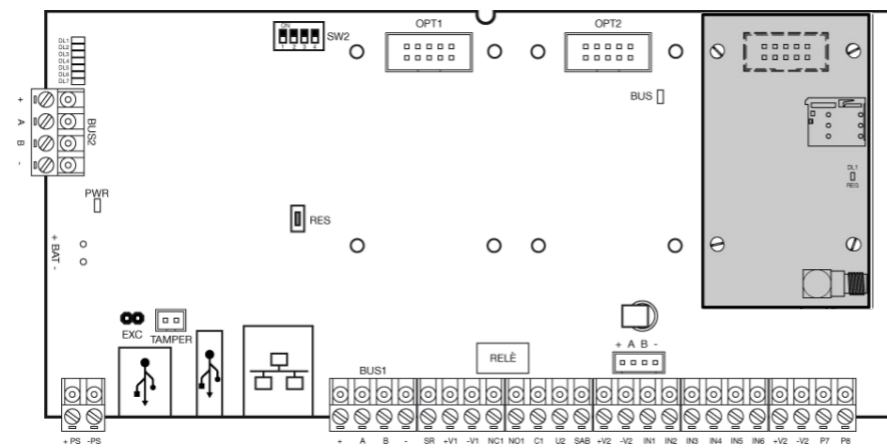


Fig 1

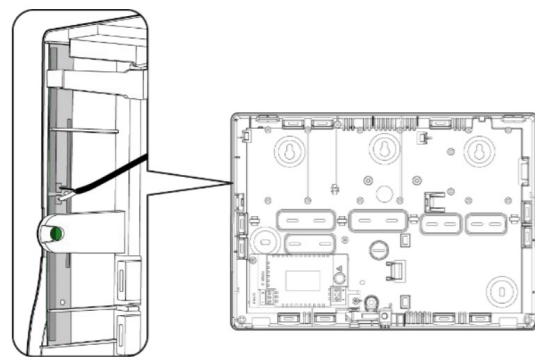


Fig 2

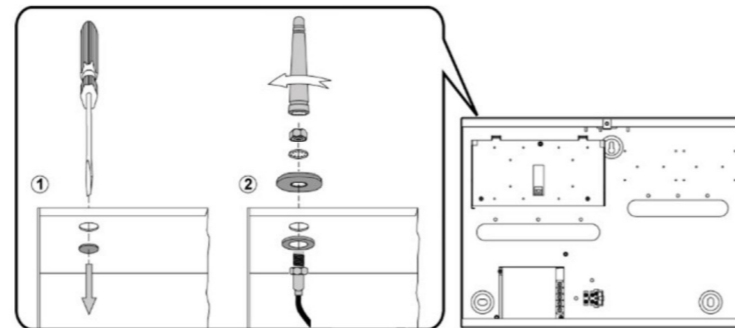


Fig 3

GB

This document contains only essential information about the product. Refer to the manuals of the MEDEA panel for more information.

GENERAL DESCRIPTION

The IT700-4G is an interface for connecting the MEDEA control panel to 4G (LTE CAT1) communication networks). The interface can play back pre-recorded telephone messages, transmit data in LTE mode, recognise DTMF tones, and send and receive text messages. It can also establish communication with a remote alarm receiving station (management unit) using the SIA-IP protocol a data channel. This allows connection to Elkron Cloud for remote management of the control panel. The interface is housed directly on the CPU board of the control panel.

ASSEMBLY

IMPORTANT! Insert the interface only when the control panel is **not powered (mains and battery disconnected)**.

Insert the 4 nylon spacers supplied into the holes provided on the interface.

Place the board in the OPT3 position (recommended) of the CPU by carefully aligning both connectors and the 4 spacers, applying adequate pressure until they engage. OPT1/OPT2 positions can be used as an alternative.

POWER CONNECTION IN ABS BOX

Place the aerial (included) in the specific location at the top left of the box and connect the SMA connector of the aerial to the SMA connector of the interface.

AERIAL CONNECTION IN METAL BOX

Open the pre-cut hole for the aerial on the metal box. Upper left-hand side (fig. 1 - 1).

Position the aerial (not included) and connect the SMA connector of the aerial to the SMA connector of the interface (fig. 1 - 2)..

IMPORTANT!

It is recommended to tighten the SMA aerial connector on the interface firmly, but without damaging it. Tightening torques 0.9Nm.

SIM CARD INSERTION

IMPORTANT!

Before inserting the SIM card into the 4G module, check that it is active and without any additional paid options that would use up the credit unnecessarily.

Insert the SIM card only when the control panel is not powered (mains and battery disconnected). The SIM card (Nano-SIM format) is simply inserted into the specific housing Push it in until you hear a slight click.

ACCESSORIES

ANT 2/4G BM: metal cabinet aerial with SMA-M connector compatible with the IT700-GSM and IT700-4G modules

ANT 2/4G HG: high gain aerial, cable length 5 metres with SMA-M connector. Compatible with IT700-GSM and IT700-4G modules.

EN50136-2 COMPLIANCE

The line control must be enabled with a time not exceeding 25h (SP2) or 3 min (SP4) to ensure compliance with EN50136-2 in the configuration of the interface.

DP1 guaranteed with: IT700-GSM primary interface and ILT700 alternate interface

DP2 guaranteed with: IT700-GSM primary interface and alternative LAN connection with 30 min periodic test.

SIMPLIFIED EU DECLARATION OF CONFORMITY

The manufacturer, Urmet S.p.A., hereby declares that the wireless device: GSM interface Mod. IT700-4G complies with Directive 2014/53/EU.

The complete text of the EU declaration of conformity is available at the following link: www.elkron.com.

I

In questo documento sono riportate solo alcune indicazioni essenziali sul prodotto. Per maggiori informazioni fare riferimento ai manuali della centrale MEDEA.

DESCRIZIONE GENERALE

L'IT700-4G è un'interfaccia che consente di collegare la centrale MEDEA alle reti di comunicazione mobili fonia/dati 4G (LTE CAT1). L'interfaccia può riprodurre messaggi telefonici preregistrati, trasmettere dati in modalità LTE, riconoscere toni DTMF, inviare e ricevere SMS. Può inoltre stabilire una comunicazione verso una postazione remota di accentrato allarmi (centro di gestione) tramite protocollo SIA-IP su canale dati.

Consente la connessione a Elkron Cloud per la gestione da remoto della centrale.

L'interfaccia viene alloggiata direttamente sulla scheda CPU della centrale.

MONTAGGIO

ATTENZIONE! Inserire l'interfaccia solo a centrale **non alimentata (rete e batteria sconnesse)**.

Inserire i 4 distanziali di nylon in dotazione negli appositi fori dell'interfaccia.

Collocare la scheda nella posizione OPT3 (consigliato) della CPU allineando con cura entrambi i connettori e i 4 distanziali esercitando un'adeguata pressione fino ad incastro avvenuto. E' comunque possibile utilizzare in alternativa le posizioni OPT1/OPT2.

COLLEGAMENTO ANTENNA IN BOX IN ABS

Posizionare l'antenna (in dotazione) nell'apposita locazione in alto sul lato sinistro del box e collegare il connettore SMA dell'antenna al connettore SMA dell'interfaccia. (vedi Fig. 2)

COLLEGAMENTO ANTENNA IN BOX METALLICO

Aprire il foro prefratturato per l'antenna sul box metallico. Lato alto a sinistra (vedi Fig. 3.1).

Posizionare l'antenna (non in dotazione) e collegare il connettore SMA dell'antenna al connettore SMA dell'interfaccia (vedi Fig. 3.2).

ATTENZIONE!

Si raccomanda di stringere bene il connettore SMA dell'antenna presente sull'interfaccia, ma senza danneggiarlo. Coppia di serraggio 0,9Nm.

INSERIMENTO SIM CARD

ATTENZIONE!

Prima di inserire la SIM Card nel modulo 4G, verificare che sia attiva e senza opzioni aggiuntive a pagamento che consumerebbero inutilmente il credito.

Inserire la SIM Card solo a centrale non alimentata (rete e batteria disconnesse). La SIM Card (formato Nano-SIM) viene semplicemente inserita nell'apposito alloggiamento. Spingerla a fondo fino ad udire un lieve click.

ACCESSORI

ANT 2/4G BM: antenna per armadio metallico con connettore SMA-M compatibile con i moduli IT700-GSM e IT700-4G

ANT 2/4G HG: antenna ad alto guadagno, lunghezza cavo 5 metri con connettore SMA-M. Compatibile con i moduli IT700 -GSM e IT700-4G.

CONFORMITA' EN50136-2

Per garantire la conformità alla EN50136-2 nella configurazione dell'interfaccia è necessario abilitare il controllo della linea con un tempo non superiore a 25h (SP2) o 3 min (SP4).

DP1 garantito con: interfaccia IT700-GSM primario e interfaccia ILT700 alternativo

DP2 garantito con: interfaccia IT700-GSM primario e connessione LAN alternativo con test periodico 30 min.

DICHIARAZIONE DI CONFORMITÀ UE SEMPLIFICATA

Il fabbricante, Urmet S.p.A., dichiara che il tipo di apparecchiatura radio: Interfaccia GSM Mod. IT700-4G è conforme alla direttiva 2014/53/UE.

Il testo completo della dichiarazione di conformità UE è disponibile al seguente indirizzo Internet: www.elkron.com

F

Le présent document contient quelques indications essentielles sur le produit. Pour plus de renseignements, se reporter aux manuels de la centrale MEDEA

DESCRIPTION GÉNÉRALE

IT700-4G est une interface permettant de connecter la centrale MEDEA aux réseaux de communication mobiles phonie/données 4G (LTE CAT1). L'interface peut reproduire des messages téléphoniques pré-enregistrés, transmettre des données en mode LTE, reconnaître les tonalités DTMF et envoyer/recevoir des SMS. Elle peut en outre établir la communication avec un poste distant de centralisation des alarmes (centre de gestion) via le protocole SIA-IP sur canal de données. Elle permet de se connecter à Elkron Cloud pour gérer la centrale à distance. L'interface est directement logée sur la carte CPU de la centrale.

MONTAGE

ATTENTION ! La pose de l'interface doit se faire uniquement lorsque la centrale **n'est pas alimentée (alimentation secteur et batteries débranchées)**.

Insérer les quatre entretoises en nylon (livrées) dans les orifices prévus à cet effet sur l'interface.

Positionner la carte dans l'emplacement OPT3 (conseillée) de la CPU, en veillant à aligner les deux connecteurs et les quatre entretoises en exerçant une pression suffisante pour les encastrer. Il est néanmoins possible d'utiliser en alternative les emplacements OPT1/OPT2.

RACCORDEMENT DE L'ANTENNE DANS BOX EN ABS

Positionner l'antenne (livrée) dans l'emplacement en haut à gauche de la box et raccorder le connecteur SMA de l'antenne au connecteur SMA de l'interface.

RACCORDEMENT DE L'ANTENNE DANS BOX MÉTALLIQUE

Ouvrir l'orifice pré-fracturé pour l'antenne sur la box métallique. En haut à gauche (fig. 1 - 1).

Positionner l'antenne (non livrée) et raccorder son connecteur SMA au connecteur SMA de l'interface (fig. 1 - 2).

ATTENTION !

Il est conseillé de bien serrer le connecteur SMA de l'antenne, présent sur l'interface, mais sans l'endommager. Couple de serrage : 0,9Nm.

MISE EN PLACE DE LA CARTE SIM

ATTENTION !

Avant de placer la carte SIM dans le module 4G, vérifier qu'elle est active et sans options supplémentaires payantes, susceptibles d'épuiser inutilement le crédit.

La pose de la Carte SIM doit se faire uniquement lorsque la centrale n'est pas alimentée (alimentation secteur et batteries débranchées). La carte SIM (format Nano-SIM) est simplement placée dans le logement prévu à cet effet. La pousser à fond jusqu'à entendre un petit dé clic.

ACCESSOIRES

ANT 2/4G BM: antenne pour armoire métallique avec connecteur SMA-M compatible avec les modules IT700-GSM et IT700-4G.

ANT 2/4G HG: antenne à gain élevé, longueur du câble 5 m avec connecteur SMA-M. Compatible avec les modules IT700 -GSM et IT700-4G.

CONFORMITÉ EN50136-2

Pour garantir la conformité à la norme EN50136-2, dans la configuration de l'interface, il est nécessaire d'habiliter le contrôle de la ligne avec une durée ne dépassant pas 25 heures (SP2) ou 3 minutes (SP4).

DP1 garanti avec : interface IT700-GSM primaire et interface ILT700 alternative

DP2 garanti avec : interface IT700-GSM primaire et connexion LAN alternative avec test périodique 30 minutes

DÉCLARATION DE CONFORMITÉ UE SIMPLIFIÉE

Le fabricant, Urmet S.p.A., déclare que le type d'équipement radio : Interface GSM Mod. IT700-4G est conforme à la Directive 2014/53/UE. Le texte complet de la déclaration de conformité UE est disponible à l'adresse Internet suivante : www.elkron.com.