

ITALIANO



DESCRIZIONE GENERALE

Il rivelatore termico differenziale **FDT500** con microprocessore ed isolatore di corto circuito, offre la massima affidabilità e accuratezza per la rilevazione della temperatura.

Il rivelatore è del tipo a soglia fissa, una condizione di allarme verrà quindi attivata quando la temperatura supera il limite di classe A1S.

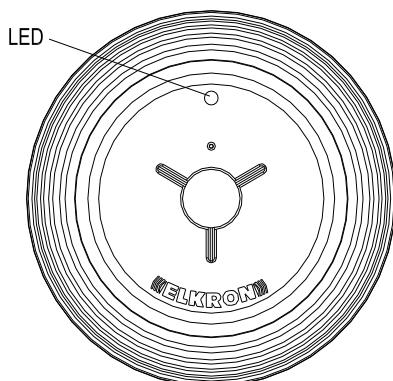
FDT500 memorizza automaticamente, nella sua memoria non volatile, le trenta misure precedenti e le 30 misure successive ad una condizione di allarme.

Queste misure possono essere visualizzate, in forma grafica o testuale, sul display della centrale.

Questa funzionalità è molto importante per analizzare a posteriori le condizioni del rivelatore prima e dopo che la condizione di allarme è stata rilevata.

Il LED bicolore, in condizioni operative, indica lo stato del rivelatore mentre, in modalità service, può essere utilizzato per visualizzare l'indirizzo del rivelatore tramite una funzione attivata dalla centrale.

Per ulteriori informazioni fare riferimento al manuale programmazione delle centrali ELKRON serie FAP54.



MANUTENZIONE

(personale addestrato)

In generale nessuna manutenzione è richiesta per questo tipo di rivelatore.

In particolari condizioni ambientali di esercizio (alto tasso di umidità, polvere, sporcizia) per mantenere il corretto funzionamento, si raccomanda di pulire l'elemento sensibile almeno una volta all'anno.

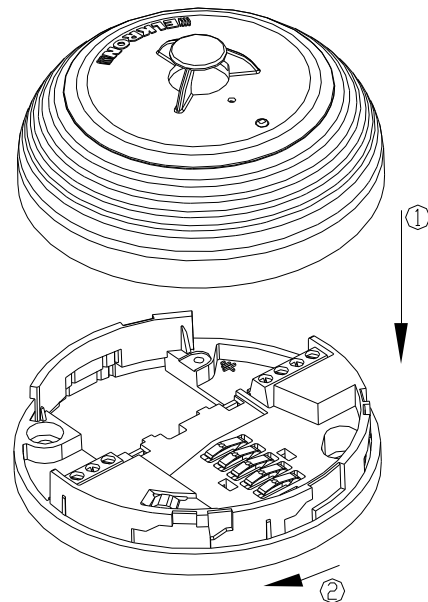
Rimuovere il rivelatore dalla base e soffiare l'elemento sensibile con aria compressa.

INDIRIZZAMENTO

L'indirizzo (1-128) è impostato via software e memorizzato su una memoria non volatile. Il rivelatore può essere indirizzato dalla centrale in modalità automatica o manuale. Per ulteriori dettagli si veda il manuale di programmazione della centrale.

MONTAGGIO

Appoggiare il rivelatore sulla base; premere e contemporaneamente ruotare in senso orario finché esso entra nella sua sede come illustrato in figura.



COLLEGAMENTI

Il rivelatore termico differenziale deve essere utilizzato insieme alle basi standard SD500 o SD500R. Per ulteriori esempi di collegamento fare riferimento alle basi standard SD500 - SD500R.

Il rivelatore **FDT500** deve essere utilizzato esclusivamente con le centrali ELKRON della serie FAP.

TESTING (personale addestrato)

Prima di iniziare le operazioni di test, comunicare all'autorità competente che il sistema è temporaneamente fuori servizio a causa della manutenzione in corso.

I rivelatori possono essere testati nel seguente modo:

Test Funzionale

Questo test è una simulazione di temperatura elevata.

Usare un getto d'aria calda sull'elemento sensibile del rivelatore fino a che la condizione di allarme non viene rilevata.

Al termine delle operazioni di test, riportare il sistema nelle normali condizioni operative e comunicare il ripristino alle Autorità competenti.

CARATTERISTICHE TECNICHE

Tensione di funzionamento	20 Vcc (-15%, +10%) modulata
Assorbimento medio (Condizioni normali)	250 μ A @ 20Vcc
Assorbimento medio (Condizioni di allarme)	2 mA @ 20Vcc
Soglia di allarme statico	58°C \pm 5%
LED Bicolore	Rosso fisso: Stato di allarme
	Rosso lamp. lento (2s): Stato di allarme con SLC tensione operativa <17V
	Verde lamp. lento (2s): Stato normale
	Verde lamp. veloce: indirizzo duplicato
Temperatura di funzionamento	-10 \div 50°C \pm 2°C (14 \div 122°F)
Umidità relativa	93 % \pm 2 % non-condensante
Temperatura di immagazzinamento	-30 \div 70 °C (-22 \div 158°F)
Dimensioni :	
Diametro	90 mm (3.54 inc)
Altezza	40 mm (1.57 inc)
Peso	70 g
Materiale contenitore	ABS V0
Conforme alle norme	EN54-5: 2000/A1 :2002 EN54-17: 2005/AC:2007 CLASS A1S
Rilevatore termico differenziale: FDT500 Urmet S.p.A. 1293-CPD-0342 DoP n. 1293-CPR-0342	
Ulteriori informazioni sono disponibili presso il costruttore.	



ENGLISH



GENERAL DESCRIPTION

Based on a microcontroller and equipped with a short circuit isolator, the digital heat detector **FDT500** offers maximum reliability and accuracy for temperature sensing.

The detector is a fixed threshold type, therefore an Alarm condition will be initiated when the temperature exceeds the limit of the class A1S.

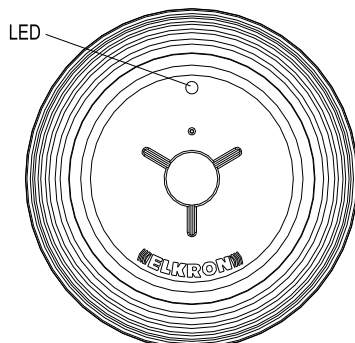
The FDT500 is able to store automatically, into its non volatile memory, thirty measures before and thirty measures after the smoke alarm condition.

These measures can be displayed in graphic or in text mode on the Control Panel monitor.

This feature is very important to understand what has happened before and after the alarm condition being detected.

The bi-colour LED (green-red), in operating mode, indicates the detector condition while, in service mode, it can be used to show the detector's address by a special function activated from Control Panel.

or further information refer to the manual FAP series Control Panel's programming manual.



MAINTENANCE

(trained personnel)

Generally no maintenance is needed for this type of detector.

If the environmental conditions where the detector is installed are not ideal (presence of high rate of humidity, dust, dirt) to maintain optimal operation is recommended to clean the sensing element at least once per year.

Remove the detector head from the base and carefully clean the sensing element with pressurised air.

ADDRESSING

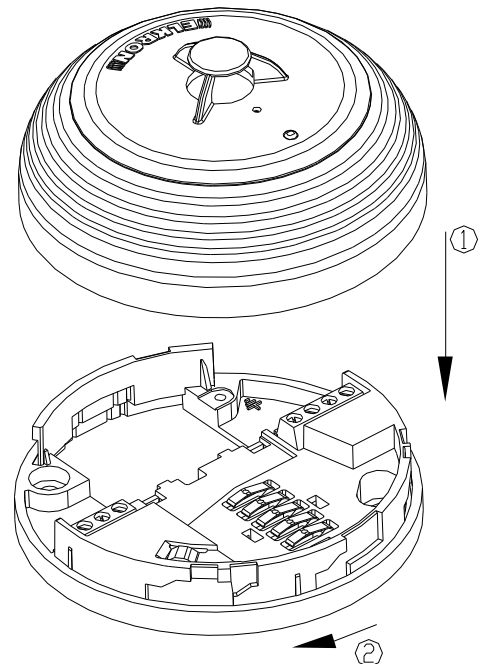
The address (1-128) is software set and stored in a non-volatile memory.

The detector can be addressed, in manual or automatic mode from the Control Panel.

For further details see Control Panel's programming manual.

MOUNTING

Lean the detector head on the base; while pressing, turn it clockwise until it enters in the seat of the base as illustrated in the figure.



CONNECTIONS

The detector head must be used in conjunction with SD500 or SD500R standard base.

For example of connections, please refer to the standard base's SD500 - SD500R manual.

The **FDT500** is only to be used with ELKRON FAP series Control Panels.

TESTING *(trained personnel)*

Before testing, notify to competent authority that the system is temporarily out of service due to maintenance operations.

The detectors can be tested in the following way:


Functional test

It is a simulation of high temperature.

Use a hot air flow on the thermal element of detector until the alarm occurs.

At the end of testing operations, restore the system to normal operation and notify the status to the competent Authorities.

TECHNICAL SPECIFICATIONS

Operating voltage	20 Vdc (-15%, +10%) modulated
Average power consumption (Normal condition)	250 µA @ 20Vdc
Average power consumption (Alarm condition)	2 mA @ 20Vdc
Static Alarm Threshold	58°C ± 5%
Bi-colour LED	Red steady: alarm condition
	Red blinking slow (2s): alarm condition with SLC operating voltage < 17V
	Green blinking slow (2s) : normal condition
	Green blinking fast : duplicate address
Operating temperature	-10 ÷ 50°C ± 2°C (14 ÷ 122°F)
Relative humidity	93 % ± 2 % non-condensing
Storage/shipping temperature	-30 ÷ 70 °C (-22 ÷ 158°F)
Dimensions :	
Diameter	90 mm (3.54 inc)
Height	40 mm (1.57 inc)
Weight	70 g
Enclosure material	ABS V0
In compliance with	EN54-5: 2000/A1 :2002 EN54-17: 2005/AC:2007 CLASS A1S
Heat detector mod. FDT500 Urmet S.p.A. 1293-CPD-0342 DoP n. 1293-CPR-0342	
Further information are available to the manufacturer.	

ESPAÑOL



DESCRIPCIÓN GENERAL

El sensor térmico **FDT500** con microprocesador y aislador de corto circuito, ofrece la máxima fiabilidad y seguridad en la detección de la temperatura.

Este sensor es del tipo umbral fijo, una condición de alarma será activada cuando la temperatura supere el límite establecido para la clase A1S.

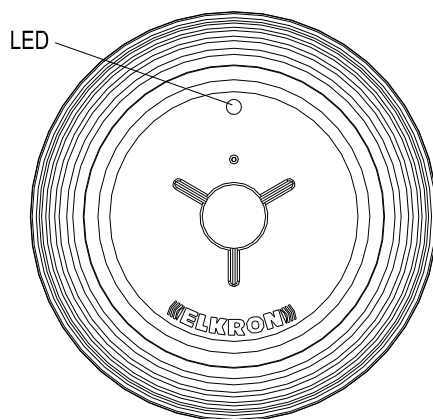
FDT500 memoriza automáticamente, en su memoria no volátil, las treinta medidas anteriores y las 30 medidas siguientes a una condición de alarma.

Esta medida puede ser visualizada, de forma gráfica o textual, sobre el display de la central.

Esta funcionalidad es muy importante para analizar a posteriori la condición del sensor antes y después que la condición de alarma haya sido detectada.

El LED bicolor, en condición operativa, indica el estado del sensor mientras, en modalidad de servicio, puede ser utilizado para visualizar la dirección del sensor mediante una función específica desde la central.

Para más información ver al manual de programación de la central ELKRON serie FAP.



MANTENIMIENTO (*personal autorizado*)

En general no se requiere ningún mantenimiento para este tipo de sensor.

En condiciones ambientales especiales de funcionamiento (alto nivel de humedad, polvo, suciedad) se recomienda limpiar el elemento sensible al menos una vez al año.

Quitar el sensor de la base y soplar el elemento sensible con aire comprimido.

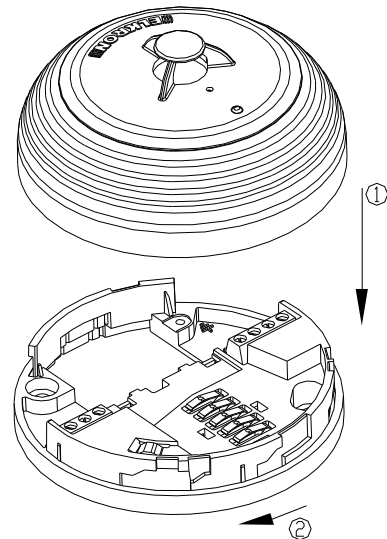
DIRECCIONAMIENTO

La dirección (1-128) es dada vía software y memorizada en una memoria no volátil.

El pulsador puede ser direccionado desde la central manualmente o automáticamente. Para más detalle ver el manual de programación de la central.

MONTAJE

Apoyar el sensor sobre la base; apretar y al mismo tiempo girar en sentido horario hasta que encaje el sensor tal como se ilustra en la figura.



CONEXIONADO

El sensor térmico digital debe ser utilizado con la base estándar SD500 o SD500R. Para ejemplos de conexionado ver el manual de la estándar SD500 - SD500R.

El sensor **FDT500** debe ser utilizado exclusivamente con la central ELKRON de la serie FAP.

PRUEBA (*personal autorizado*)

Antes de iniciar la prueba, comunicar a la autoridad competente que el sistema estará temporalmente fuera de servicio a causa del mantenimiento.

El sensor puede ser testeado del siguiente modo:

Test Funcional

Este test es una simulación de temperatura alta. Aplicar un flujo de aire caliente sobre el elemento sensible del sensor hasta que el mismo entre en la condición de alarma.

Al terminar la operación de test, dejar el sistema en su condición normal de funcionamiento y avisar a la autoridad competente.

CARACTERÍSTICAS TÉCNICAS

Tensión de funcionamiento	20 Vcc (-15%, +10%) modulada
Consumo medio (Condición normal)	250 μ A @ 20Vcc
Consumo medio (Condición de alarma)	2 mA @ 20Vcc
Temperatura de alarma estatica	58°C \pm 5%
LED bi-color	Rojo fijo: Estado de alarma
	Rojo inter. lento (2s): Estado de alarma con SLC tensión operativa <17V
	Verde inter. lento (2s): Estado normal
	Verde inter. rápido: dirección duplicada
Temperatura de func.	-10 \div 55°C \pm 2°C (14 \div 131°F)
Humedad relativa	93 % \pm 2% no-condensada
Temperatura de almacenamiento	-30 \div 70 °C (-22 \div 158°F)
Dimensiones : Diámetro Altura	90 mm (3.54 inc) 40 mm (1.57 inc)
Peso	70 g
Material contenedor	ABS 0
Conforme a la norma EN54-5: 2000/A1: 2002 EN54-17: 2005/AC:2007 CLASS A1S	
Sensor térmico diferencial FDT500 Urmet S.p.A. 1293-CPD-0342 DoP n. 1293-CPR-0342	
El fabricante dispone de información adicional.	



ITALIANO



DIRETTIVA 2012/19/UE DEL PARLAMENTO EUROPEO E DEL CONSIGLIO del 4 luglio 2012 sui rifiuti di apparecchiature elettriche ed elettroniche (RAEE)

Il simbolo del cassonetto barrato riportato sull'apparecchiatura o sulla sua confezione indica che il prodotto alla fine della propria vita utile deve essere raccolto separatamente dagli altri rifiuti. L'utente dovrà, pertanto, conferire l'apparecchiatura giunta a fine vita agli idonei centri comunali di raccolta differenziata dei rifiuti elettrotecnici ed elettronici. In alternativa alla gestione autonoma è possibile consegnare l'apparecchiatura che si desidera smaltire al rivenditore, al momento dell'acquisto di una nuova apparecchiatura di tipo equivalente. Presso i rivenditori di prodotti elettronici con superficie di vendita di almeno 400 m² è inoltre possibile consegnare gratuitamente, senza obbligo di acquisto, i prodotti elettronici da smaltire con dimensione massima inferiore a 25 cm. L'adeguata raccolta differenziata per l'avvio successivo dell'apparecchiatura dismessa al riciclaggio, al trattamento e allo smaltimento ambientalmente compatibile contribuisce ad evitare possibili effetti negativi sull'ambiente e sulla salute e favorisce il reimpiego e/o riciclo dei materiali di cui è composta l'apparecchiatura.

ENGLISH



DIRECTIVE 2012/19/EU OF THE EUROPEAN PARLIAMENT AND OF THE COUNCIL of 4 July 2012 on waste electrical and electronic equipment (WEEE)

The symbol of the crossed-out wheeled bin on the product or on its packaging indicates that this product must not be disposed of with your other household waste. Instead, it is your responsibility to dispose of your waste equipment by handing it over to a designated collection point for the recycling of waste electrical and electronic equipment. The separate collection and recycling of your waste equipment at the time of disposal will help to conserve natural resources and ensure that it is recycled in a manner that protects human health and the environment. For more information about where you can drop off your waste equipment for recycling, please contact your local city office, your household waste disposal service or the shop where you purchased the product.

ESPAÑOL



DIRETTIVA 2012/19/UE DEL PARLAMENTO EUROPEO Y DEL CONSEJO del 4 de julio de 2012 sobre residuos de aparatos eléctricos y electrónicos (RAEE)

El símbolo del contenedor de basura tachado con un aspa en el producto, o en su embalaje, indica que dicho producto no debe desecharse junto con los otros residuos domésticos. Por el contrario, es responsabilidad del usuario desechar el equipo entregándolo a un punto de recogida designado para el reciclaje de residuos de equipos eléctricos y electrónicos. La recogida separada y el reciclaje de estos residuos en el momento de su eliminación ayudarán a conservar los recursos naturales y garantizarán que se reciclen de manera adecuada para proteger la salud y el medio ambiente. Si desea información adicional sobre los lugares donde puede dejar estos residuos para su reciclado, consulte con las autoridades locales, con sus servicios de recogida de residuos o material reciclable o con la tienda donde adquirió el producto.



ELKRON

Tel. +39 011.3986711 - Fax +39 011.3986703
Milano: Tel. +39 02.334491- Fax +39 02.33449213
www.elkron.com – mail to: info@elkron.it

ELKRON è un marchio commerciale di **URMET S.p.A.**
ELKRON is a trademark of **URMET S.p.A.**
ELKRON es una marca registrada de **URMET S.p.A.**
Via Bologna, 188/C - 10154 Torino (TO) – Italy
www.urmet.com **MADE IN ITALY**