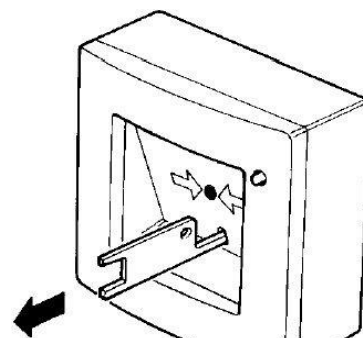
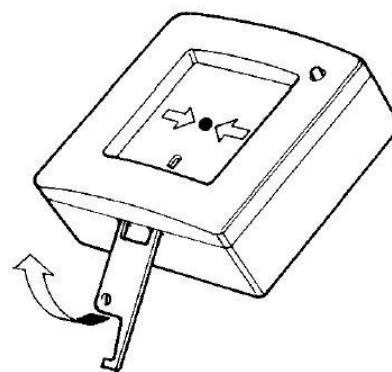


ITALIANO**Fig. 1 – Riarmo****Fig. 2 – Apertura del contenitore****DESCRIZIONE GENERALE**

Il pulsante antincendio **P440** è utilizzato per la segnalazione manuale di allarme su impianti antincendio di tipo convenzionale.

Il pulsante è di tipo riarmabile: effettuando una pressione sulla parte centrale del frontale, questo si sposterà verso l'interno, azionando l'interruttore e generando la condizione di allarme. L'accensione del LED di colore rosso indica lo stato di allarme.

Il ripristino dalla condizione di allarme è effettuabile inserendo l'apposita chiavetta in dotazione nella feritoia e tirando come mostrato in Fig. 1.

Per aprire il contenitore utilizzare la chiavetta come illustrato dalla Fig. 2.

È possibile utilizzare la contro-base 80SB7410121 per installazioni con canaline elettriche esterne con diametro fino a 20mm.

Il pulsante **P440** è da utilizzarsi con le attuali centrali convenzionali Elkron (C7000, C7000R, C54) e quelle di prossimo sviluppo.

MORSETTIERA

M1 - Descrizione	
IN+	Ingresso positivo linea rivelazione
IN-	Ingresso negativo linea rivelazione
OUT+	Uscita positivo linea rivelazione
OUT-	Uscita negativo linea rivelazione

COLLEGAMENTI

Utilizzare un cavo schermato: collegare lo schermo del cavo solo alla massa della centrale ed assicurarsi della sua continuità elettrica su tutta la linea.

La sezione dei conduttori può variare in base alla lunghezza del cavo.

Si consiglia un conduttore con sezione di 1,5 mm².

Usare un cavo elettrico che non ecceda i seguenti limiti:

Resistenza massima = 100 Ω

Capacità massima = 2 μF

Il collegamento elettrico deve essere effettuato rimuovendo circa 10 mm di protezione isolante dal conduttore principale inserendolo nella morsettiera.

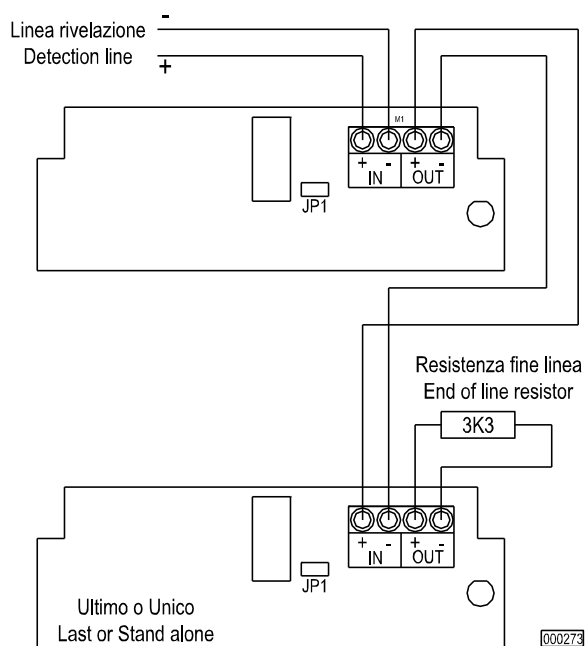


Fig. 3 – Schema di collegamento

Esequire il ponticello JP1 solo con centrali convenzionali che riconoscono i pulsanti dai rivelatori posti sulla stessa linea.

TESTING (personale addestrato)

Prima di iniziare le operazioni di test, comunicare all'autorità competente che il sistema è temporaneamente fuori servizio a causa della manutenzione in corso.

Per testare il pulsante, azionarlo e verificare la condizione di allarme.

Al termine delle operazioni di test, riportare il sistema nelle normali condizioni operative e comunicare il ripristino alle autorità competenti.

CARATTERISTICHE TECNICHE

Tensione di funzionamento	20 Vcc (-15%, +10%)
Assorbimento in condizione di allarme (JP1 aperto)	26 mA @ 20Vcc
Assorbimento in condizione di allarme (JP1 chiuso)	53 mA @ 20Vcc
LED indicatore	Rosso fisso: stato di allarme
Temperatura di funzionamento	-10 ÷ 55°C ± 2°C (14 ÷ 131°F)
Umidità relativa	93 % ± 2% non condensante
Temperatura di immagazzinamento	-30 ÷ 70 °C (-22 ÷ 158°F)
Condizione di allarme	Tipo A
Classe ambientale	Interno
Dimensioni	110x110x42 mm
Peso	100 g
Materiale contenitore	ABS V0
Conforme alla norma EN54-11: 2001/A1:2005	
Pulsante antincendio riarmabile Mod. P440 Urmet S.p.A. 1293-CPD-0344 DoP n. 1293-CPR-0344 Ulteriori informazioni sono disponibili presso il costruttore.	



ENGLISH

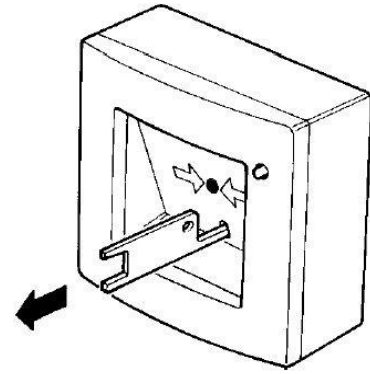


Fig. 1 – Resetting

GENERAL DESCRIPTION

The manual call point **P440** is used to manually initiate an alarm condition on conventional fire prevention systems.

The **P440** is a resettable manual call point, the alarm condition will be initiated by pressing on the operating face of the manual call point. The red LED indication indicates, when turned-on, the alarm condition.

Resetting of the alarm condition is effected by inserting the supplied key in the slit and pulling as shown in Fig. 1.

To open the enclosure use the key as shown in Fig. 2.

The 80SB7410121 counter-base can be used for installations with external electrical conduits with a diameter of up to 20mm.

The manual call point **P440** is to be used with actual (C7000, C7000R, C54) and future Elkron conventional control panels.

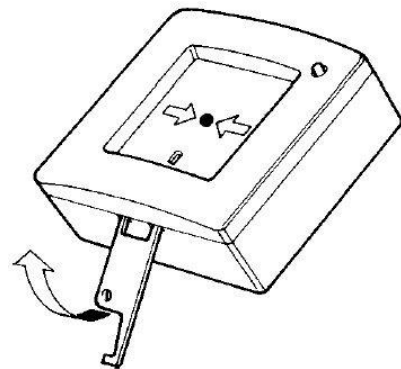


Fig. 2 – Opening

TERMINAL BOARDS

M1 - Description	
IN+	Detection circuit positive input
IN-	Detection circuit negative input
OUT+	Detection circuit positive output
OUT-	Detection circuit negative output

CONNECTIONS

A shielded cable must be used: connect the shield of the cable to the ground in the control panel only and connect the shield between a device.

The section of leads can vary according to the length of the detection line.

A lead section of 1.5 mm² is advised.

Don't use cable that exceed these limits:

Maximum resistance = 100 Ω

Maximum capacitance = 2 μF

The electrical connection must be performed by removing approximately 10 mm of insulating cover from the main lead and insert it on the terminal block.

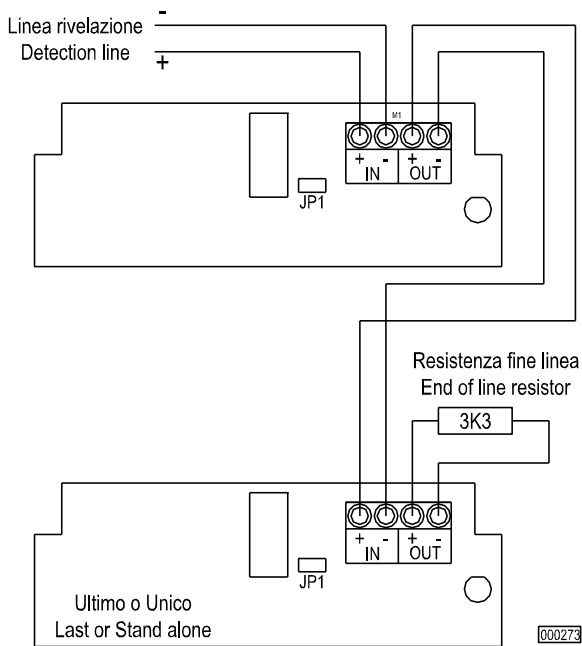


Fig. 3 – Connection diagram

JP1 must be only executed with conventional control panels that are able to recognize manual call points from detectors on the same circuit.

TESTING (trained personnel)

Before testing, notify to competent authority that the system is temporarily out of service due to maintenance operations.

The manual call point can be tested by pressing on the operating face and verifying the alarm condition.

At the end of testing operations, restore the system to normal operation and notify the status to the competent authorities.

Operating voltage	20 Vdc (-15%, +10%)
Power consumption in alarm condition (JP1 opened)	26 mA @ 20Vdc
Power consumption in alarm condition (JP1 closed)	53 mA @ 20Vdc
LED indicator	Red steady: alarm condition
Operating temperature	-10 ÷ 55°C ± 2°C (14 ÷ 131°F)
Relative humidity	93 % ± 2% non condensing
Alarm condition	Type A
Environmental class	Inside
Dimensions	110x110x42 mm
Weight	140 g
Enclosure material	ABS V0
In compliance with EN54-11: 2001/A1:2005	

Resettable Manual Call Point

Mod. P440

Urmet S.p.A. 1293-CPD-0344

DoP n. 1293-CPR-0344

Further information are available to the manufacturer.



ELKRON

Tel. +39 011.3986711 - Fax +39 011.3986703

Milano: Tel. +39 02.334491- Fax +39 02.334492 13

www.elkron.com – mail to: info@elkron.it

ELKRON è un marchio commerciale di **URMET S.p.A.**

ELKRON is a trademark of **URMET S.p.A.**

Via Bologna, 188/C - 10154 Torino (TO) – Italy

www.urmet.com

MADE IN ITALY