

تحتوي هذه الوثيقة فقط على بعض المعلومات الأساسية الخاصة بالمنتج. لمزيد من المعلومات، يرجى مراجعة أدلة وحدة التحكم المركزية MEDEA.

وصف عام

IT700-POE هي عبارة عن لوحة بدّالة ذات 4 منافذ إيثرنت، أحدها هي PoE (طاقة عبر الإنترنت).

يتم توصيل اللوحة بمصدر الطاقة الذي توفره وحدة التحكم المركزية وبالتالي فهي قادرة على العمل حتى في حالة عدم وجود مصدر رئيسي للطاقة.

التركيب

يمكن تركيب IT700-POE داخل وحدة التحكم المركزية في صندوق بلاستيكي (1) أو في صندوق معدني (2) أو في صناديق حائطية CP/EXP (3) .

تنبيه

طرق التجميع الوحيدة التي تتوافق مع معيار EN50131 هي الطرق التي تتطلب وجود جهة اتصال مانعة للفتح والإزالة للتركيب في الوحدات المركزية المعدنية، استخدم الفواصل الموردة.

ضع اللوحة في مكان داخلي غير معرض للمرور، ولا يخضع لتغيرات درجات الحرارة المفرطة، محمي بنظام منع التطفل وبعيدة عن المجالات الكهرومغناطيسية القوية.

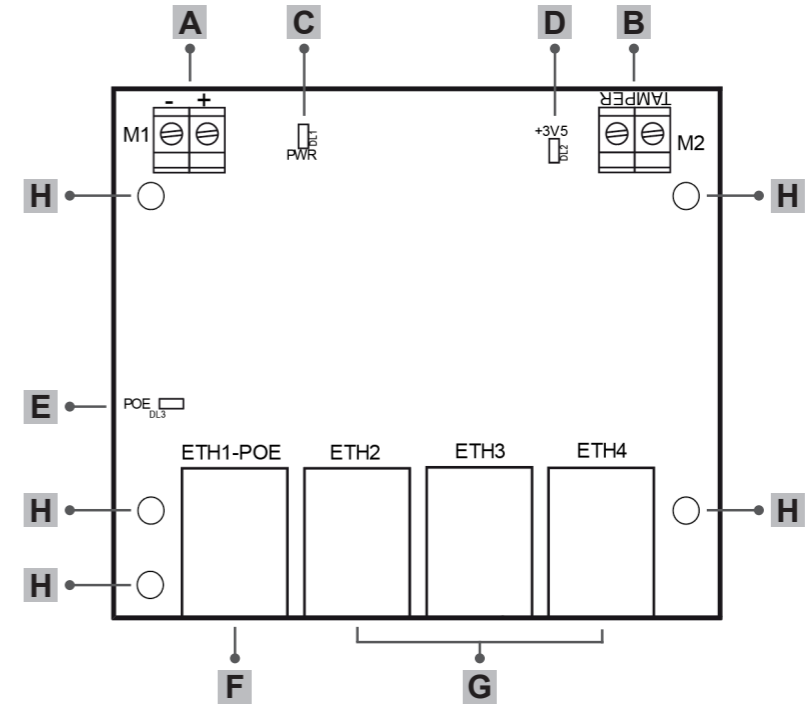
التوصيل

يمكن توصيل اللوحة بمصدر طاقة لمخرج من وحدة التحكم المركزية MEDEA أو بمصدر طاقة إضافي SA700 (كابل 2 × 0.75 مم²). تعتمد المسافة القصوى على المقطع العرضي للكابل، وامتصاص البطاقة وجهاز PoE المتصل بها.

I - Switch POE
GB - POE switch
F - Commutateur POE
D - Switch POE
ع - بدّالة POE



• Manuale completo
• Complete manual
• Manuel complet
• Ungekürztes Handbuch
• دليل الإستعمال الكامل



- DIRETTIVA 2012/19/UE DEL PARLAMENTO EUROPEO E DEL CONSIGLIO del 4 luglio 2012 sui rifiuti di apparecchiature elettriche ed elettroniche (RAEE)
- DIRECTIVE 2012/19/EU OF THE EUROPEAN PARLIAMENT AND OF THE COUNCIL of 4 July 2012 on waste electrical and electronic equipment (WEEE)
- DIRECTIVE EUROPEENNE 2012/19/UE du 4 juillet 2012 relatif aux déchets d'équipements électriques et électroniques (DEEE)
- RICHTLIJNIE 2012/19/EU DES EUROPÄISCHEN PARLAMENTS UND DES RATES VOM 4. Juli 2012 über Elektro- und Elektronik-Altgeräte (WEEE)

- توجيه 19/2012 / الاتحاد الأوروبي للبرلمان الأوروبي وللمجلس في 4 يوليو 2012 بشأن نفايات المعدات الكهربائية والإلكترونية (WEEE)

Il simbolo del cassonetto barrato riportato sull'apparecchiatura o sulla sua confezione indica che il prodotto alla fine della propria vita utile deve essere raccolto separatamente dagli altri rifiuti. L'utente dovrà, pertanto, conferire l'apparecchiatura giunta a fine vita agli idonei centri comunali di raccolta differenziata dei rifiuti elettrotecnici ed elettronici.

In alternativa alla gestione autonoma è possibile consegnare l'apparecchiatura che si desidera smaltire al rivenditore, al momento dell'acquisto di una nuova apparecchiatura di tipo equivalente. Presso i rivenditori di prodotti elettronici con superficie di vendita di almeno 400 m² è inoltre possibile consegnare gratuitamente, senza obbligo di acquisto, i prodotti elettronici da smaltire con dimensione massima inferiore a 25cm. L'adeguata raccolta differenziata per l'avvio successivo dell'apparecchiatura dismessa al riciclaggio, al trattamento e allo smaltimento ambientalmente compatibile contribuisce ad evitare possibili effetti negativi sull'ambiente e sulla salute e favorisce il reimpiego e/o riciclo dei materiali di cui è composta l'apparecchiatura.

The symbol of the crossed-out wheeled bin on the product or on its packaging indicates that this product must not be disposed of with your other household waste.

Instead, it is your responsibility to dispose of your waste equipment by handing it over to a designated collection point for the recycling of waste electrical and electronic equipment. The separate collection and recycling of your waste equipment at the time of disposal will help to conserve natural resources and ensure that it is recycled in a manner that protects human health and the environment. For more information about where you can drop off your waste equipment for recycling, please contact your local city office, your household waste disposal service or the shop where you purchased the product.

Le symbole de la poubelle sur roues barrée d'une croix présent sur le produit ou sur son emballage indique que ce produit ne doit pas être éliminé avec vos autres déchets ménagers. Au lieu de cela, il est de votre responsabilité de vous débarrasser de vos équipements usagés en les remettants à un point de collecte spécialisé pour le recyclage des déchets des équipements électriques et électroniques (DEEE). La collecte et le recyclage séparés de vos équipements usagés au moment de leur mise au rebut aidera à conserver les ressources naturelles et à assurer qu'elles sont recyclées d'une manière qui protège la santé humaine et l'environnement. Pour plus d'informations sur les lieux de collecte où vous pouvez déposer vos équipements usagés pour le recyclage, veuillez contacter votre revendeur, votre service local d'élimination des ordures ménagères.

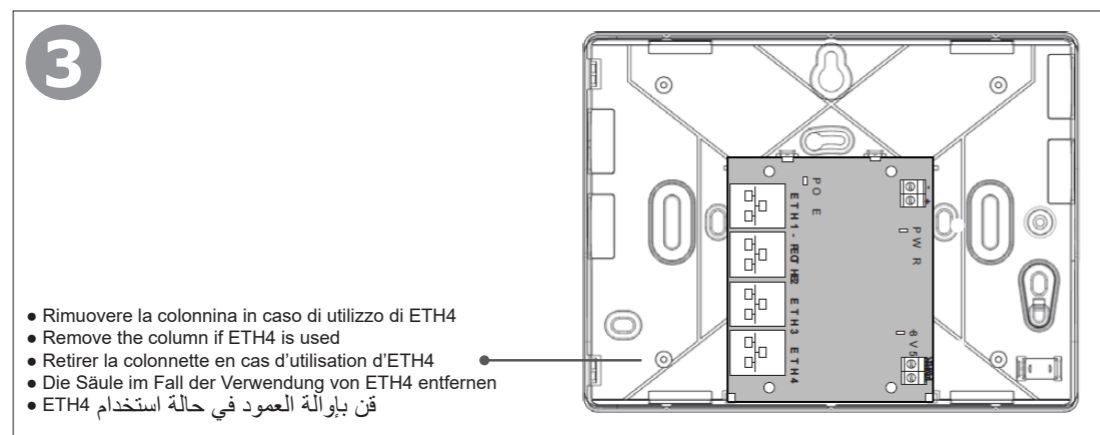
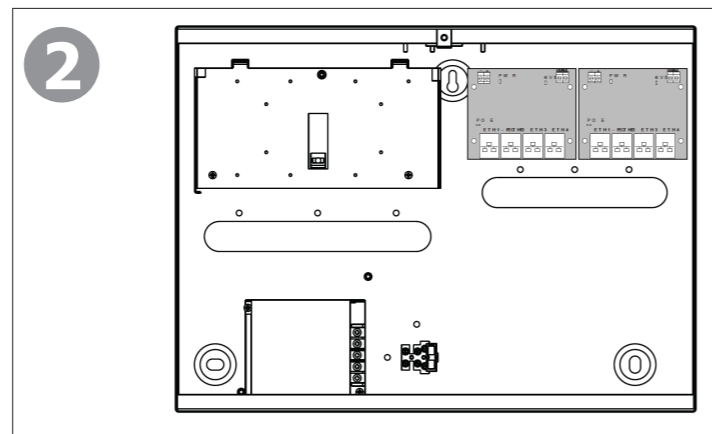
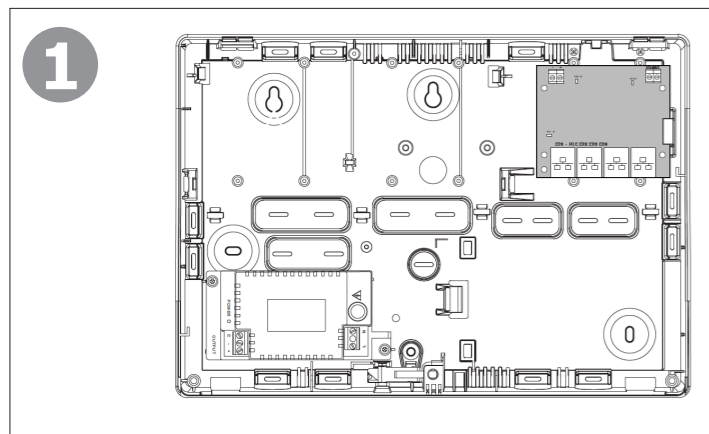
Das Symbol der durchgestrichenen Abfalltonne auf Rädern auf dem Produkt oder dessen Verpackung gibt an, dass das Produkt nicht zusammen mit dem Hausmüll entsorgt werden darf. Es liegt daher in Ihrer Verantwortung, Ihre Altgeräte zu entsorgen, indem Sie diese bei einer geeigneten Sammelstelle für das Recycling für Elektro- und Elektronik-Altgeräte abgeben. Die getrennte Sammlung und das Recycling Ihrer Altgeräte bei der Entsorgung tragen zur Erhaltung natürlicher Ressourcen bei und garantieren, dass diese auf gesundheits- und umweltverträgliche Weise recycelt werden. Weitere Informationen dazu, wo Sie Ihre Altgeräte zum Recycling abgeben können, erhalten Sie bei Ihrer Gemeindeverwaltung, Ihrem Hausmüll-Entsorgungsdienst oder bei dem Händler, bei dem Sie das Produkt gekauft haben.

يشير رمز الحواية ذات العجلات التي تم وضع علامة عليها علامة X على المنتج أو على عبوته إلى أنه يجب عدم التخلص من هذا المنتج مع النفايات المنزلية الأخرى. بدلاً من ذلك تقع على عاتقك مسؤولية التخلص من معدات النفايات الخاصة بك عن طريق تسليمها إلى نقطة تجميع مخصصة لإعادة تدوير نفايات المعدات الكهربائية والإلكترونية. سيساعد الجمع المنفصل وإعادة تدوير معدات النفايات الخاصة بك في وقت التخلص في الحفاظ على الموارد الطبيعية وضمان إعادة تدويرها بطريقة تحمي صحة الإنسان والبيئة. لمزيد من المعلومات حول المكان الذي يمكنك التخلص فيه من معدات النفايات لإعادة التدوير، يرجى الاتصال بمكتب المدينة المحلي أو خدمة التخلص من النفايات المنزلية أو المتجر الذي اشتريته منه المنتج.

• LEGENDA • LEGEND • LÉGENDE • LEGENDE • إيضاح التخطيط		
A	+	• Positivo alimentazione (13,8 V [~]) • Power positive (13,8 V [~]) • Positif alimentation (13,8 V [~]) • Pluspol Versorgung (13,8 V [~]) • (13,8 V [~]) القطب الموجب للطاقة
	-	• Negativo alimentazione (Gnd) • Power negative (Gnd) • Négatif alimentation (Gnd) • Minuspol Versorgung (Gnd) • (Gnd) القطب السالب للطاقة
B	TAMPER	• Morsetto per tamper • Terminal for tamper protection • Borne pour anti-sabotage • Klemme für Tamper • مشبك مضاد العبث
C	PWR	• LED Alimentazione presente • LED power present • LED Alimentation présente • LED = Versorgung vorhanden • مصباح LED وجود التزويد بالطاقة
D	+3V5	• LED Alimentazione Logica presente (+3,5 V [~]) • Logic power present LED (+3,5 V [~]) • LED Alimentation logique présente (+3,5 V [~]) • Logikstrom vorhanden LED (+3,5 V [~]) • (+3,5 V [~]) مؤشر وجود منطق الطاقة
E	POE	• LED Stato POE • POE LED state • LED État POE • LED POE-Status • POE وضع مصباح
F	ETH1-POE	• Connettore Ethernet RJ45 POE • Ethernet RJ45 POE connector • Connecteur Ethernet RJ45 POE • Ethernet-Verbinder RJ45 POE • RJ45 POE موصل إيثرنت
G	ETH2,3,4	• Connettori Ethernet RJ45 • Ethernet RJ45 wire connectors • Connecteurs Ethernet RJ45 • Ethernet-Verbinder RJ45 • RJ45 موصلات إيثرنت
H		• Fori di fissaggio • Fixing holes • Orifices de fixation • Befestigungsöffnungen • ثقوب التثبيت

	LEGENDA SIMBOLI	SYMBOL KEY	LÉGENDE DES SYMBOLES	SYMBOLLEGENDE	مفتاح الرموز
===	Tensione di alimentazione continua	Direct current power voltage	Tension d'alimentation continue	Gleichstromversorgungsspannung	جهد التيار الكهربائي المستمر

● CARATTERISTICHE TECNICHE ● TECHNICAL FEATURES ● CARACTERISTIQUES TECHNIQUES ● TECHNISCHE EIGENSCHAFTEN ● الخصائص التقنية	
● Tensione nominale di alimentazione ● Nominal supply voltage ● Tension nominale d'alimentation ● Nennversorgungsspannung ● الجهد الإسمي للتزويد بالطاقة	13,8 V ^{nom}
● Tensione di funzionamento ● Operating voltage ● Tension de fonctionnement ● Betriebsspannung ● الجهد الكهر بائي للتشغيل	10 ÷ 14,5 V ^{nom}
● Corrente nominale assorbita a 13,8 V ^{nom} (senza connessioni LAN) ● Rated current consumption at 13,8 V ^{nom} (without LAN connections) ● Courant nominal absorbé à 13,8 V ^{nom} (sans connexions LAN) ● Nennstromaufnahme bei 13,8 V ^{nom} (ohne LAN-Verbindungen) ● التيار الاسمي الممتص عند 13.8 فولت أوم (بدون وصلات LAN)	48 mA
● Corrente max assorbita a 13,8 V ^{nom} (POE e connessioni LAN) ● Max. current consumption at 13,8 V ^{nom} (POE and LAN connections) ● Courant maximum absorbé à 13,8 V ^{nom} (POE et connexions LAN) ● Nennstromaufnahme bei 13,8 V ^{nom} (POE und LAN-Verbindungen) ● أقصى تيار ممتص عند 13.8 فولت أوم (توصيلات LAN و POE)	1,2 A
● Tensione nominale POE ● POE nominal voltage ● Tension d'alimentation POE ● Nennspannung POE ● الجهد الاسمي	48 V ^{nom}
● Potenza POE (max) ● POE power (max) ● Puissance POE (max) ● Leistung POE (max) ● طاقة POE (الحد الأقصى)	14 W
● Connessioni ETH2, ETH3, ETH4 ● ETH2, ETH3, ETH4 connections ● Connexions ETH2, ETH3, ETH4 ● Verbindungen ETH2, ETH3, ETH4 ● ETH2 و ETH3 و ETH4 توصيلات	RJ45 10/100BaseT MDI/MDIX autosensing
● Connessione EHT0-POE ● EHT0-POE connection ● Connexion EHT0-POE ● Verbindung EHT0-POE ● EHT0-POE توصيل	RJ45 PoE IEE 802.3af 10/100BaseT MDI/MDIX autosensing
● Tipologia cavi ● Cable type ● Typologie de câbles ● Kabeltypologie ● نوعية الكابيل	100base-T ≥CAT5 UTP ETH0-POE (≤ 30m) ETH2, ETH3, ETH4 (≤ 100m)
● LED giallo RJ45 ● Yellow LED RJ45 ● DIODE jaune RJ45 ● Gelbe LED RJ45 ● مصباح LED أصفر RJ45	● Velocità 10/100Mbps ● 10/100Mbps speed ● Vitesse 10/100Mbps ● Geschwindigkeit 10/100Mbps ● سرعة Mbps 100/10
● LED verde RJ45 ● Green LED RJ45 ● DIODE verte RJ45 ● Grüne LED RJ45 ● مصباح LED أخضر RJ45	● Collegamento Ethernet attivo ● Active Ethernet connection ● Connexion Ethernet active ● Ethernet-Verbindung aktiv ● توصيل إيثرنت مفعل
● Dimensioni (L x H) ● Dimensions (L x H) ● Dimensions (L x H) ● Maße (L x H) ● الأبعاد (الطول والعرض)	89 x 75 mm



I In questo documento sono riportate solo alcune indicazioni essenziali sul prodotto. Per maggiori informazioni fare riferimento ai manuali della centrale MEDEA.

DESCRIZIONE GENERALE

L'IT700-POE è una scheda switch 4 porte Ethernet di cui una PoE (power on Ethernet) in grado di alimentare un dispositivo PoE. La scheda viene collegata all'alimentazione fornita dalla centrale e pertanto è in grado di funzionare anche in assenza di alimentazione di rete.

MONTAGGIO

L'IT700-POE può essere montato all'interno della centrale in box plastico (1) o in box metallico (2) o in scatole da parete CP/EXP (3). Può essere installata all'interno di scatole di distribuzione o contenitori simili.

ATTENZIONE

Le uniche modalità di montaggio conformi alla normativa EN50131 sono quelle che prevedono la presenza di un contatto antiapertura e antiasportazione. Per l'installazione in centrali metalliche utilizzare i distanziali forniti in dotazione.

Posizionare la scheda in un luogo interno non di passaggio, non soggetto a sbalzi eccessivi di temperatura, protetto dall'impianto antintrusione e lontana da forti campi elettromagnetici

COLLEGAMENTO

La scheda può essere collegata ad un'alimentazione di uscita della centrale MEDEA o di un alimentatore supplementare SA700 (cavo 2 x 0,75 mm²). La distanza massima dipende dalla sezione del cavo, dall'assorbimento della scheda e del dispositivo PoE ad essa collegato.

GB This document contains only essential information about the product. Refer to the manuals of the MEDEA panel for more information.

GENERAL DESCRIPTION

The IT700-POE is a Ethernet board with 4 switch ports, one of which is PoE (Power on Ethernet) capable of supplying power to a PoE device. The board is connected to the power supply provided by the control unit and therefore can operate even in the absence of mains power.

ASSEMBLY

The IT700-POE can be fitted inside the control panel in a plastic box (1) or metal box (2) or in CP/EXP wall boxes (3). Può essere installata all'interno di scatole di distribuzione o contenitori simili.

IMPORTANT

The only installation methods that comply with EN50131 are those that require the presence of the tamper and removal protection. Use the spacers supplied for installation in metal control panels.

Position the board in a low-traffic, indoor location, not subject to excessive temperature fluctuations and protected by the intrusion alarm system and away from strong electromagnetic fields.

CONNECTION

The board can be connected to an output power supply of the MEDEA control panels or an additional power SA700 (2 x 0.75 mm² wire). The maximum distance depends on the cable cross-section, the power consumption of the board and the PoE device connected to it.

F Le présent document contient simplement quelques indications essentielles sur le produit. Pour plus de renseignements, se reporter aux manuels de la centrale MEDEA.

DESCRIPTION GÉNÉRALE

IT700-POE/002 est une carte switch à 4 ports Ethernet, dont un PoE (Power on Ethernet) capable d'alimenter un dispositif PoE.

La carte étant connectée à l'alimentation fournie par la centrale, elle est en mesure de fonctionner aussi en l'absence de l'alimentation secteur.

MONTAGE

L'IT700-POE peut être mise en place à l'intérieur de la centrale avec box plastique (1) ou métallique (2) ou encore dans des boîtiers à fixer au mur CP/EXP (3). Elle peut être installée dans des boîtiers de distribution ou des conteneurs similaires.

ATTENTION

Les seules modalités de montage conformes à la norme EN50131 sont celles qui comportent la présence d'un contact anti-ouverture et anti-arrachement. Pour l'installation dans des centrales métalliques, utiliser les entretoises livrées.

Positionner la carte dans un endroit intérieur sans passage, non soumis à des écarts de température excessifs, protégé par le système anti-intrusion et loin de sources de champs électromagnétiques puissants.

RACCORDEMENT

La carte peut être raccordée à une alimentation de sortie de la centrale MEDEA ou à une alimentation supplémentaire SA700/2 (câble 2 x 0,75 mm²). La distance maximum dépend de la section du câble, de l'absorption de la carte et du dispositif PoE raccordé à celle-ci.

D In diesem Dokument sind nur einige wesentliche Angaben zum Produkt enthalten. Wegen weiterer Informationen beziehen Sie sich bitte auf die Handbücher der Zentrale MEDEA.

ALLGEMEINE BESCHREIBUNG

Die IT700-POE ist eine Switch-Karte mit 4 Ethernet-Ports, darunter ein PoE (Power on Ethernet), der in der Lage ist, ein PoE-Gerät zu versorgen. Die Karte wird an die von der Zentrale gelieferte Versorgung angeschlossen und ist daher auch in der Lage, bei einem Stromausfall zu funktionieren.

MONTAGE

IT700-POE kann im Inneren der Zentrale in Kunststoffgehäusen (1) oder Metallgehäusen (2) oder in Aufputzdosen CP/EXP (3) montiert werden. Sie kann in Verteilerdosen oder ähnlichen Gehäusen installiert werden.

ACHTUNG

Die einzigen Montagearten, die der Norm EN 50131 entsprechen, sind die, die einen Öffnungs- und Demontageschutz-Kontakt vorsehen. Für die Installation in Metallzentralen die im Lieferumfang enthaltenen Abstandshalter verwenden.

Die Karte in einem Innenbereich ohne Durchgangsverkehr, der keinen übermäßigen Temperaturschwankungen ausgesetzt und durch die Alarmanlage geschützt ist, und von starken elektromagnetischen Feldern entfernt positionieren.

ANSCHLUSS

Die Karte kann an eine Ausgangsversorgung der Zentrale MEDEA oder ein zusätzliches Netzteil SA700 angeschlossen werden (Kabel 2 x 0,75 mm²). Der maximale Abstand hängt vom Kabelquerschnitt, von der Stromaufnahme der Karte und dem daran angeschlossenen PoE-Gerät ab.