

ITALIANO**ZB600RPT****RIPETITORE DI SEGNALE PER SISTEMA ANTIFURTO**

ZB600RPT è un ripetitore di segnale alimentato in una presa di corrente. Una volta appreso dalla centrale, permette di aumentare la portata dei dispositivi sotto elencati:

- KP600D, Tastiera LCD SoftTouch
- IR600FC, Infrarosso da interno con fotocamera
- IR600VC, Infrarosso da interno con videocamera
- EIR600FC, Doppio Infrarosso Pet Immune da esterno con fotocamera
- LS600, Led di stato sistema

Posizionato correttamente tra la centrale e i dispositivi elencati, il ripetitore sarà in grado di estendere automaticamente la portata di ogni dispositivo sino a raddoppiarla (nel caso migliore in cui sia posizionato agli estremi di portata dalla centrale e dal dispositivo). E' anche possibile prevedere l'uso di più ripetitori per estendere ulteriormente le portate.

Il dispositivo può essere utilizzato anche come caricatore USB a 2 porte.

Identificazione delle parti**1. Indicatore LED interno**

L'indicatore led si trova all'interno del coperchio ed è visibile solo quando il dispositivo viene attivato. Se emette:

- 1 lampeggio, il ripetitore ha inviato il segnale di apprendimento alla centrale.
- 2 lampeggi, il ripetitore si è collegato correttamente con la centrale.
- 10 lampeggi, il ripetitore ha avviato la funzione di ripetizione

2. Porte USB

Le porte USB forniscono un'alimentazione 5Vcc 1A

3. Spina di corrente**4. Tasto funzione:**

Per apprendere o per resettare il ripetitore, premere il tasto funzione e tenerlo premuto 10 secondi.

Premerlo solo una volta per eseguire un Walk Test o per inviare un segnale di supervisione (vedere oltre).

Caratteristiche**Alimentazione**

Il ripetitore è alimentato a corrente alternata. Inserire il ripetitore in una presa di corrente per attivarlo nella modalità di funzionamento normale.

Il ripetitore viene fornito con una batteria ricaricabile interna (non sostituibile). In caso di distacco dalla presa di rete o di assenza di rete, il ripetitore continuerà ad essere alimentato dalla sua batteria interna.

Alimentatore USB

Il ripetitore ha 2 porte USB che forniscono un'alimentazione di ricarica di 5Vcc 1A al dispositivo utilizzatore. L'alimentazione USB si interrompe quando il ripetitore viene scollegato dalla presa di corrente.

Rilevamento mancanza di corrente (assenza rete elettrica)

Qualora il ripetitore venga rimosso dalla presa di corrente o in caso di assenza di rete, esso invierà una segnalazione di "mancanza rete elettrica" alla Centrale.

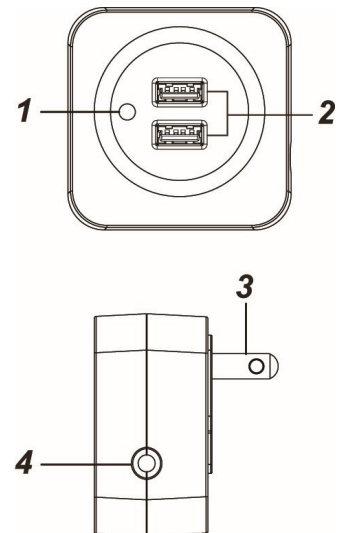
Supervisione

Il ripetitore trasmette a intervalli regolari un segnale di supervisione per comunicare il suo stato alla centrale. .

Il segnale di supervisione può anche essere inviato manualmente dall'utente premendo una volta il tasto funzione.

Impostazione**Posizionamento**

Posizionare il ripetitore in una posizione intermedia tra la centrale e i dispositivi da raggiungere. Il ripetitore invierà e riceverà i segnali da e verso i dispositivi verso la centrale.



Collegamento al sistema Egon

È necessario seguire i seguenti passaggi per poter collegare il ripetitore al sistema Egon.

- 1) Inserire il ripetitore nella presa di corrente
- 2) Configurare la centrale Egon in modalità apprendimento
- 3) Premere e mantenere premuto il tasto funzione per 10 secondi, quindi rilasciarlo. Il dispositivo invierà alla centrale il segnale di richiesta di apprendimento.
- 4) Se il ripetitore si è correttamente collegato, l'indicatore led lampeggerà 2 volte a conferma della ricezione del segnale da parte della centrale
- 5) Dopo l'apprendimento, il ripetitore verrà registrato automaticamente sul sistema. Si raccomanda di verificare che anche sulla centrale il collegamento e la registrazione siano avvenuti correttamente.

Rimozione del dispositivo dal sistema (reset di fabbrica)

Per rimuovere il ripetitore dal sistema a cui è connesso, è necessario effettuare un reset di fabbrica. Tale operazione azzererà le informazioni relative alla configurazione corrente e permetterà al dispositivo di collegarsi nuovamente al sistema.

Prima di rimuovere il dispositivo, assicurarsi che il ripetitore sia all'interno del segnale del sistema.

1. Lasciare la centrale in stato disattivo
2. Premere e mantenere premuto per 10 secondi il tasto funzione, quindi rilasciarlo per resettare il ripetitore.
3. A reset avvenuto, il ripetitore cancellerà la propria configurazione di sistema e trasmetterà un segnale alla centrale per essere rimosso dal sistema (non sarà più presente nella "pagina dei dispositivi").

Specifiche tecniche

- Alimentazione: 110 – 230Vca, 50/60Hz
- Alimentazione di Backup: interna, non removibile
- Autonomia batterie: 6 ore (il valore può variare in base alle condizioni di utilizzo del dispositivo e alla sua configurazione)
- Range frequenza radio bidirezionale: 24,05-24,75GHz
- Potenza radio trasmessa: 14,15 dBm
- Temperatura operativa: -10°C to +45°C
- Dimensioni: 55 mm x 55 mm x 66 mm
- Peso: 300g
- Conforme a EN 50131 Grado2, Classe II

Dichiarazione di conformità semplificata

Il fabbricante, URMET S.p.A., dichiara che il tipo di apparecchiatura radio: RIPETITORE DI SEGNALE PER SISTEMA ANTIFURTO ZB600RPT è conforme alla direttiva 2014/53/UE. Il testo completo della dichiarazione di conformità UE è disponibile al seguente indirizzo internet: www.elkron.com.

DIRETTIVA 2012/19/UE DEL PARLAMENTO EUROPEO E DEL CONSIGLIO del 4 luglio 2012 sui rifiuti di apparecchiature elettriche ed elettroniche (RAEE).



Il simbolo del cassonetto barrato riportato sull'apparecchiatura o sulla sua confezione indica che il prodotto alla fine della propria vita utile deve essere raccolto separatamente dagli altri rifiuti.

L'utente dovrà, pertanto, conferire l'apparecchiatura giunta a fine vita agli idonei centri comunali di raccolta differenziata dei rifiuti elettrotecnici ed elettronici. In alternativa alla gestione autonoma è possibile consegnare l'apparecchiatura che si desidera smaltire al rivenditore, al momento dell'acquisto di una nuova apparecchiatura di tipo equivalente.

Presso i rivenditori di prodotti elettronici con superficie di vendita di almeno 400 m² è inoltre possibile consegnare gratuitamente, senza obbligo di acquisto, i prodotti elettronici da smaltire con dimensione massima inferiore a 25 cm.

L'adeguata raccolta differenziata per l'avvio successivo dell'apparecchiatura dismessa al riciclaggio, al trattamento e allo smaltimento ambientalmente compatibile contribuisce ad evitare possibili effetti negativi sull'ambiente e sulla salute e favorisce il reimpiego e/o riciclo dei materiali di cui è composta l'apparecchiatura.



ELKRON

Tel. +39 011.3986711 - Fax +39 011.3986703
www.elkron.com – mail to: info@elkron.it

ELKRON è un marchio commerciale di **URMET S.p.A.**

Via Bologna 188/C – 10154 Torino (TO) Italia
www.urmet.com

ENGLISH**ZB600RPT****SIGNAL REPEATER FOR BURGLAR ALARM SYSTEM**

The ZB600RPT is a signal repeater powered from the electrical mains. Once learnt by a control unit, it can be used to increase the range of the devices listed below:

- KP600D, LCD soft touch keypad
- IR600FC, Indoor infrared detector with camera
- IR600VC, Indoor infrared detector with video camera
- EIR600FC, Pet Immune outdoor double infrared detector with camera
- LS600, System status LED

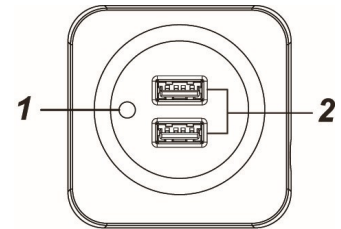
Properly positioned between the control unit and the devices listed above, the repeater can automatically extend the range of each device (up to double, in the best case in which it is positioned at the extremes of the range of the control unit and of the device). It is also possible to envisage the use of multiple repeaters to further extend the ranges.

The device can also be used as a two-port USB charger.

Part identification**1. Indoor LED indicator**

The LED indicator is located inside of the cover and is only visible when the device is activated. Signals:

- 1 flash, the repeater has sent the learning signal to the control unit.
- 2 flashes, the repeater is properly connected to the control unit.
- 10 flashes, the repeater has started the repeat function.

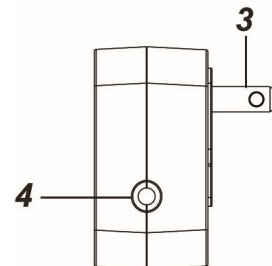
**2. USB ports**

The USB ports provide a 5Vdc 1A power supply.

3. Power plug**4. Function button:**

To learn or to reset the repeater, hold the function button pressed for 10 seconds.

Press it only once to perform a Walk Test or to send a supervision signal (see below).

**Features****Power**

The repeater is powered by alternating current. Plug the repeater into a socket to activate it in the normal operation mode.

The repeater is supplied with an internal rechargeable battery (not replaceable). If it is unplugged or in case of blackout, the repeater will continue to be supplied by its internal battery.

USB power unit

The repeater has two USB ports supply 5Vdc 1A recharging supply to the user device. The USB power unit is interrupted when the repeater is disconnected from the power socket.

Blackout detection (no electrical power)

If the repeater is removed from the power socket or in the case of blackout, the device will send a "No mains" signal to the control unit.

Supervision

The repeater will transmit a supervision signal to communicate its status to the control unit.

The supervision signal can also be sent manually by the user by pressing the function button once.

Setup**Positioning**

Position the repeater in an intermediate position between the control unit and the devices to be reached. The repeater will send and receive signals to and from the devices to the control unit.

Connection to the Egon system

Follow the steps below to connect the repeater to the Egon system.

- 1) Plug the repeater into the wall socket.
- 2) Configure the Egon control unit in learning mode.
- 3) Hold the Function button pressed for 10 seconds and then release it. The device sends to the learning request signal to the control unit.

- 4) If the repeater is correctly connected, the LED will flash twice to confirm receipt of the signal by the control unit.
- 5) After the learning procedure, the repeater will be automatically learnt by the system. It is advisable to check that connection and registration were completed correctly on the control unit as well.

Removing the device from the system (restore default settings)

The default settings must be restored in order to remove the repeater from the system to which it is connected. This operation will reset the information relating to the current configuration and allow the device to connect on to the system again.

Before removing the device, make sure that the repeater is within the system signal range.

1. Leave the control unit in off state.
2. Hold the function button pressed for 10 seconds, then release it to reset the repeater.
3. After resetting, the repeater will clear the system configuration and transmit a signal to the control unit so that it can be removed from the system (it will no longer appear on the "Devices page").

Technical specifications

- Power supply: 110 – 230Vac, 50/60Hz
- Backup power supply: internal, non-removable
- Battery life: 6 hours (the value may vary depending on the conditions of use of the device and its configuration)
- Radio frequency of use: 24,05-24,75GHz
- Radio power transmitted: 14,15 dBm
- Working temperature range -10°C to +45°C
- Dimensions: 55 mm x 55 mm x 66 mm
- Weight: 300g
- Conforming to EN 50131 Degree 2, Class II

SIMPLIFIED DECLARATION OF CONFORMITY

The manufacturer, URMET S.p.A., hereby declares that the wireless device: SIGNAL REPEATER FOR BURGLAR ALARM SYSTEM ZB600RPT complies with Directive 2014/53/EU. The complete EU Declaration of Conformity can be downloaded from the following Internet address: www.elkron.com.


DIRECTIVE 2012/19/EU OF THE EUROPEAN PARLIAMENT AND OF THE COUNCIL of 4 July 2012 on waste electrical and electronic equipment (WEEE).



The symbol of the crossed-out wheeled bin on the product or on its packaging indicates that this product must not be disposed of with your other household waste.

Instead, it is your responsibility to dispose of your waste equipment by handing it over to a designated collection point for the recycling of waste electrical and electronic equipment. The separate collection and recycling of your waste equipment at the time of disposal will help to conserve natural resources and ensure that it is recycled in a manner that protects human health and the environment.

For more information about where you can drop off your waste equipment for recycling, please contact your local city office, your household waste disposal service or the shop where you purchased the product.

	<p>ELKRON Tel. +39 011.3986711 - Fax +39 011.3986703 www.elkron.com – mail to: info@elkron.it</p>	<p>ELKRON is a trademark of URMET S.p.A. Via Bologna 188/C – 10154 Turin (TO) Italy www.urmet.com</p>
---	---	--

FRANÇAIS**ZB600RPT****RÉPÉTITEUR DE SIGNAL POUR SYSTÈME ANTIVOL**

ZB600RPT est un répéteur de signal alimenté via une prise de courant. Une fois appris par la centrale, il permet d'augmenter la portée des dispositifs suivants :

- KP600D, Clavier LCD SoftTouch
- IR600FC, Infrarouge d'intérieur avec appareil photo
- IR600VC, Infrarouge d'intérieur avec caméra
- EIR600FC, Double infrarouge Pet Immune d'extérieur avec appareil photo
- LS600, LED d'état système

Correctement interposé entre la centrale et les dispositifs énumérés, le répéteur sera en mesure d'augmenter automatiquement la portée de chaque dispositif jusqu'à la doubler (dans les conditions idéales, à savoir lorsqu'il est positionné aux extrémités de portée par rapport à la centrale et au dispositif). Il est possible de prévoir l'utilisation de plusieurs répéteurs pour augmenter encore les portées.

Le dispositif peut aussi faire office de chargeur USB à 2 ports.

Identification des composants**1. LED intérieure**

La LED se trouve à l'intérieur du cache et elle n'est visible que lorsque le dispositif est activé.

Si elle émet :

- 1 clignotement, le répéteur a envoyé le signal d'apprentissage à la centrale
- 2 clignotements, le répéteur s'est correctement connecté à la centrale
- 10 clignotements, le répéteur a lancé la fonction répétition.

2. Ports USB

Les ports USB fournissent une alimentation 5Vcc 1A.

3. Fiche électrique**4. Touche de fonction**

Pour l'apprentissage ou la réinitialisation du répéteur, appuyer sur la touche de fonction et la maintenir enfoncée pendant 10 secondes.

Appuyer une seule fois sur la touche de fonction pour effectuer un Walk Test ou envoyer un signal de supervision (voir plus loin).

Caractéristiques**Alimentation**

Le répéteur est alimenté à courant alternatif. Brancher le répéteur sur une prise de courant pour l'activer en mode de fonctionnement normal.

Le répéteur est livré avec une batterie rechargeable intérieure (non remplaçable). En cas de débranchement de la prise ou de coupure de courant, le répéteur continuera d'être alimenté par sa batterie intérieure.

Alimentateur USB

Le répéteur possède deux ports USB qui fournissent une alimentation de recharge de 5Vcc 1A au dispositif utilisateur. L'alimentation USB n'est coupée que lorsque le répéteur est débranché de la prise de courant.

Détection d'absence de courant (pas d'alimentation secteur)

S'il est débranché de la prise ou en cas de coupure de courant, le répéteur envoie un signal "pas d'alimentation secteur" à la centrale.

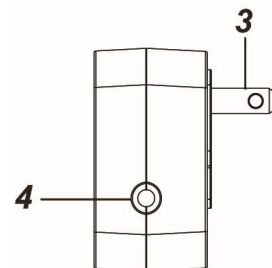
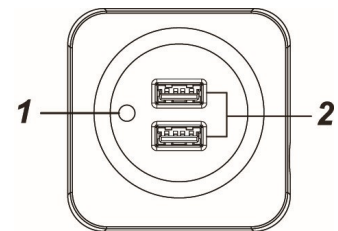
Supervision

Le répéteur transmet à intervalles réguliers un signal de supervision pour communiquer son propre état à la centrale. .

Le signal de supervision peut être envoyé manuellement par l'utilisateur, en appuyant une fois sur la touche de fonction.

Configuration**Mise en place**

Mettre en place le répéteur dans une position intermédiaire entre la centrale et les dispositifs à atteindre. Le répéteur transmettra et recevra les signaux entre les dispositifs et la centrale.



Raccordement au système Egon

Pour raccorder le répéteur au système Egon, procéder comme suit.

- 1) Brancher le répéteur sur la prise de courant.
- 2) Configurer la centrale Egon en mode apprentissage.
- 3) Maintenir la touche de fonction enfoncée pendant 10 secondes, puis la relâcher. Le dispositif transmettra le signal de demande d'apprentissage à la centrale.
- 4) Si le répéteur s'est connecté correctement, la LED clignotera à deux reprises pour confirmer la réception du signal par la centrale.
- 5) Après l'apprentissage, le répéteur sera automatiquement enregistré dans le système. Il est recommandé de vérifier que le raccordement et l'enregistrement sur la centrale de contrôle ont bien été effectués correctement.

Retrait du dispositif du système (rétablissement des paramètres d'usine)

Pour retirer le répéteur du système auquel il est raccordé, il est nécessaire de rétablir les paramètres d'usine. Cette opération remettra à zéro les paramètres de configuration courants et permettra au dispositif de se raccorder de nouveau au système.

Avant de le retirer, s'assurer que le répéteur se trouve à l'intérieur du signal du système.

1. Laisser la centrale désactivée.
2. Maintenir la touche de fonction enfoncée pendant 10 secondes, puis la relâcher pour réinitialiser le répéteur.
3. Une fois réinitialisé, le répéteur effacera sa propre configuration de système et il transmettra à la centrale un signal permettant de le retirer du système (il ne sera plus présent dans la "page des dispositifs").

Spécifications techniques

- Alimentation : 110 – 230Vca, 50/60Hz
- Alimentation d'appoint : intérieure, inamovible.
- Autonomie des batteries : 6 heures (cette valeur peut varier en fonction des conditions d'utilisation et de la configuration du dispositif)
- Fréquence radio d'utilisation : 24,05-24,75GHz
- Puissance radio transmise: 14,15 dBm
- Température de fonctionnement : -10°C à +45°C
- Dimensions : 55 mm x 55 mm x 66 mm
- Poids : 300g
- Conforme à EN 50131 Degré 2, Classe II

DECLARATION DE CONFORMITE SIMPLIFIEE

Le fabricant, URMET S.p.A., déclare que le type d'équipement radio : RÉPÉTITEUR DE SIGNAL POUR SYSTÈME ANTIVOL ZB600RPT est conforme à la Directive 2014/53/UE. Le texte intégral de la Déclaration de conformité UE est disponible sur le site Internet suivant : www.elkron.com.

LES BONS GESTES DE MISE AU REBUT DE CE PRODUIT (Déchets d'équipements électriques et électroniques)



Ce symbole apposé sur le produit, ses accessoires ou sa documentation indique que ni le produit, ni ses accessoires électroniques usagés (chargeur, casque audio, câble USB, etc.), ne peuvent être jetés avec les autres déchets ménagers.

La mise au rebut incontrôlée des déchets présentant des risques environnementaux et de santé publique, veuillez séparer vos produits et accessoires usagés des autres déchets. Vous favoriserez ainsi le recyclage de la matière qui les compose dans le cadre d'un développement durable.



ELKRON

Tel. +39 011.3986711 - Fax +39 011.3986703
www.elkron.com – courriel : info@elkron.it

ELKRON est un marque commerciale d'URMET S.p.A.

Via Bologna 188/C – 10154 Torino - Italie
www.urmet.com

DEUTSCH**ZB600RPT****SIGNALWIEDERHOLER FÜR DIEBSTAHSICHERUNG**

ZB600RPT ist ein über eine Steckdose versorgter Signalwiederholer. Sobald er in das Steuergerät eingelesen wurde, gestattet er die Steigerung der Reichweite der unten aufgeführten Vorrichtungen:

- KP600D, LCD-Tastenfeld SoftTouch
- IR600FC, IR-Innendetektor mit Kamera
- IR600VC, IR-Innendetektor mit Videokamera
- EIR600FC, Doppelter Infrarot-Außendetektor (Pet Immune) mit Kamera
- LS600, Systemstatus-LED

Wird der Signalwiederholer korrekt zwischen dem Steuergerät und den aufgeführten Vorrichtungen positioniert, ist er in der Lage, die Reichweite jeder Vorrichtung automatisch bis auf das Doppelte zu steigern (im besten Fall, in dem er an den Enden der Reichweite ab dem Steuergerät und ab der Vorrichtung positioniert wird. Es kann auch der Einsatz mehrerer Signalwiederholer vorgesehen werden, um die Reichweiten noch weiter zu steigern. Die Vorrichtung kann auch als USB-Ladegerät mit 2 Ports eingesetzt werden.

Identifizierung der Teile**1. Interne LED-Anzeige**

Die LED-Anzeige befindet sich im Inneren der Abdeckung und ist nur sichtbar, wenn die Vorrichtung eingeschaltet wird. Es sendet Folgendes aus:

- 1 Blinkzeichen, der Signalwiederholer hat ein Einlernsignal an das Steuergerät versandt.
- 2 Blinkzeichen, der Signalwiederholer ist korrekt mit dem Steuergerät verbunden.
- 10 Blinkzeichen, der Signalwiederholer hat die Wiederholungsfunktion gestartet.

2. USB-Ports

Die USB-Ports liefern eine Versorgung von 5 Vcc 1A

3. Netzstecker**4. Funktionstaste:**

Zum Einlernen oder Zurücksetzen des Signalwiederholers die Funktionstaste betätigen und 10 Sekunden lang gedrückt halten.

Zum Ausführen des Walk Tests oder um ein Überwachungssignal zu versenden, nur einmal betätigen (siehe weiter vorn).

Merkmale**Stromversorgung**

Der Signalwiederholer wird mit Wechselstrom versorgt. Den Signalwiederholer in eine Steckdose einstecken, um ihn im Normalbetrieb zu aktivieren.

Der Signalwiederholer wird mit einer aufladbaren internen Batterie geliefert (nicht ersetzbar). Im Fall des Lösens aus der Netzsteckdose oder bei Stromausfall wird der Signalwiederholer von seiner internen Batterie versorgt.

USB-Netzteil

Der Signalwiederholer ist mit 2 USB-Ports ausgestattet, die die Benutzervorrichtung mit einer Ladung von 5 Vcc 1A versorgen. Die USB-Versorgung wird unterbrochen, wenn der Signalwiederholer von der Steckdose getrennt wird.

Stromausfallerfassung (kein Stromnetz)

Sollte der Signalwiederholer aus der Steckdose entfernt werden bzw. der Strom ausfallen, sendet er eine "Stromausfall"-Benachrichtigung an das Steuergerät.

Überwachung

Der Signalwiederholer überträgt in regelmäßigen Abständen ein Überwachungssignal, um dem Steuergerät seinen Status mitzuteilen.

Das Überwachungssignal kann auch manuell vom Benutzer versandt werden, indem einmal die Funktionstaste betätigt wird.

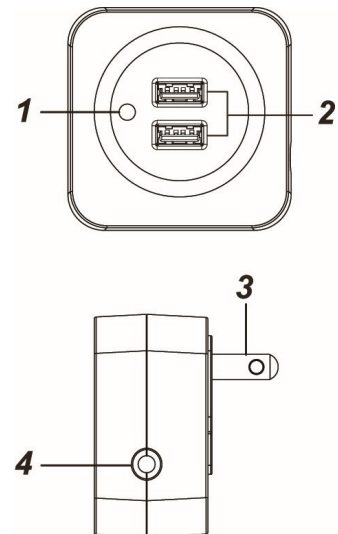
Einstellung**Positionierung**

Den Signalwiederholer in einer Zwischenposition zwischen Steuergerät und zu erreichenden Vorrichtungen unterbringen. Der Signalwiederholer sendet und empfängt die Signale an die und von den Vorrichtungen an das/vom Steuergerät.

Verbindung mit dem System Egon

Die folgenden Schritte müssen ausgeführt werden, um den Signalwiederholer mit dem System Egon verbinden zu können.

- 1) Den Signalwiederholer in die Steckdose einstecken.
- 2) Das Steuergerät Egon im Einlernmodus konfigurieren.



- 3) Die Funktionstaste 10 Sekunden lang gedrückt halten und dann loslassen. Die Vorrichtung sendet das Signal der Einlernanfrage an das Steuergerät.
- 4) Ist der Signalwiederholer korrekt angeschlossen blinkt die LED-Anzeige zur Bestätigung des Signalempfangs von Seiten des Steuergeräts zweimal.
- 5) Nach dem Einlernen wird der Signalwiederholer automatisch im System registriert. Nicht vergessen, zu überprüfen, ob auch auf dem Steuergerät die Verbindung und die Registrierung korrekt erfolgt sind.

Entfernen der Vorrichtung aus dem System (Rückkehr zu werksseitigen Einstellungen)

Um den Signalwiederholer aus dem System zu entfernen, mit dem er verbunden ist, muss eine Rücksetzung auf die werksseitigen Einstellungen erfolgen. Dieser Vorgang stellt die Informationen in Bezug auf die aktuelle Konfiguration auf Null und gestattet es der Vorrichtung, sich erneut mit dem System zu verbinden.

Vergewissern Sie sich vor dem Entfernen der Vorrichtung, dass der Signalwiederholer sich innerhalb des Systemsignals befindet.

- 1) Das Steuergerät im deaktivierten Status lassen
- 2) Die Funktionstaste betätigen und 10 Sekunden lang gedrückt halten, dann loslassen, um den Signalwiederholer zurückzusetzen.
- 3) Nach dem erfolgten Zurücksetzen, löscht der Signalwiederholer seine Systemkonfiguration und überträgt ein Signal an das Steuergerät, um aus dem System beseitigt zu werden (er ist nicht mehr in der "Seite der Geräte" vorhanden).

Technische Daten

- Versorgungsspannung: 110 – 230Vca, 50/60Hz
- Backup-Versorgung: intern, nicht entfernbar
- Batterieautonomie: 6 Stunden (der Wert kann abhängig von den Einsatzbedingungen der Vorrichtung und ihrer Konfiguration variieren)
- Radiofrequenz der Nutzung: 24,05-24,75GHz
- Übertragene Funkleistung: 14,15 dBm
- Betriebstemperatur: -10°C bis +45°C
- Abmessungen: 55 mm x 55 mm x 66 mm
- Gewicht: 300g
- Konform mit EN 50131, Grad 2, Klasse□

VEREINFACHTE KONFORMITÄTSERKLÄRUNG

Der Hersteller, URMET S.p.A., erklärt, dass der Funkgerätetyp: SIGNALWIEDERHOLER FÜR DIEBSTAHLSICHERUNG ZB600RPT mit der Richtlinie 2014/53/EU konform ist. Der ungekürzte Text der EU-Konformitätserklärung steht auf der folgenden Website zur Verfügung: www.elkron.com.

KORREKTE ENTSORGUNG VON ALTGERÄTEN (Elektroschrott)



Diese Kennzeichnung auf dem Produkt, den Zubehörteilen oder der Dokumentation weist darauf hin, dass das Produkt und die elektronischen Zubehörteile nicht mit anderem Hausmüll entsorgt werden dürfen.

Entsorgen Sie dieses Gerät und Zubehörteile bitte getrennt von anderen Abfällen, um der Umwelt bzw. der menschlichen Gesundheit nicht durch unkontrollierte Müllbeseitigung zu schaden. Helfen Sie mit, das Altgerät und Zubehörteile fachgerecht zu entsorgen, um die nachhaltige Wiederverwertung von stofflichen Ressourcen zu fördern.

	ELKRON Tel. +39 011.3986711 - Fax +39 011.3986703 www.elkron.com – mail to: info@elkron.it	ELKRON ist ein eingetragenes Warenzeichen von URMET S.p.A. Via Bologna 188/C – 10154 Torino (TO) Italy www.urmet.com
--	---	---