

ITALIANO

RIPETITORE OTTICO FUORI PORTA LR500/LR500SI

CARATTERISTICHE GENERALI

Il ripetitore ottico fuori porta **LR500** ha la funzione di indicare lo stato di allarme di un rivelatore installato in spazi nascosti (es. controsoffitti, sottopavimenti, ecc...). Il dispositivo **LR500** è munito di due LED rossi che si accendono quando il rivelatore a cui è collegato va in allarme. Il ripetitore LR500 può essere utilizzato su qualsiasi sistema antincendio convenzionale, analogico indirizzato o digitale.

Il dispositivo **LR500SI**, oltre alle caratteristiche del modello LR500, dispone di un LED aggiuntivo di colore verde che segnala, lampeggiando, il buon funzionamento del rivelatore.

Il ripetitore LR500SI può essere utilizzato solo su impianti rivelazione incendio ELKRON serie SIRFIRE dotati di basi con gestione della ripetizione di allarme SD500R.

CARATTERISTICHE TECNICHE

Tens.nom.di alim..... 12 ÷ 24V—
 Assorbimento max 11mA
 Connessione a morsetti
 Temp. di funz -10°C ÷ +55°C
 Umidità relativa 93% max
 Peso 30g
 Grado di protezione IP40
 Materiale involucro ABS V0 bianco
 Col. calotta LR500 rosso
 Col. calotta LR500SI Trasparente
 Dimens. in mm 65.5x60.6x23.6

ENGLISH

OUTDOORS OPTICAL REPEATER LR500/LR500SI

GENERAL CHARACTERISTICS

Outdoors optical repeater **LR500** has the task of indicating the alarm status of a detector that is installed in hidden spaces (e.g. false ceilings, false floors, etc...).

Device **LR500** is provided with two red LEDs which light up when the detector it is connected to goes into alarm.

Repeater LR500 can be used on any conventional fire system, whether addressed analogue or digital.

Device **LR500SI**, in addition to having model LR500 characteristics, is provided with a green additional LED indicating detector correct operation by its blinking.

Repeater LR500SI can only be used on fire detection systems ELKRON series SIRFIRE provided with bases with SD500R alarm repetition management.

TECHNICAL CHARACTERISTICS

Supply voltage 12 ÷ 24V—
 Max absorption 11mA
 Connection..... to pins
 Operation temp -10°C ÷ +55°C
 Relative humidity 93% max
 Weight..... 30g
 Protection grade IP40
 Shell mater..... ABS V0 white
 Col. of LR500 cover Red
 Col. of LR500SI cover . Transparent
 Dimensions in mm..... 65.5x60.6x23.6

FRANCAIS

RÉPÉTEUR OPTIQUE EN DEHORS DE LA PORTE LR500 / LR500SI

CARACTÉRISTIQUES GÉNÉRALES

Le répéteur optique en dehors de la porte **LR500** sert à signaler l'état d'alarme d'un détecteur installé dans des endroits cachés (par ex.: faux plafonds, sous-planchers, etc.).

Le dispositif **LR500** est équipé de deux DEL rouges qui s'allument lorsque le détecteur auquel il est connecté déclenche une alarme.

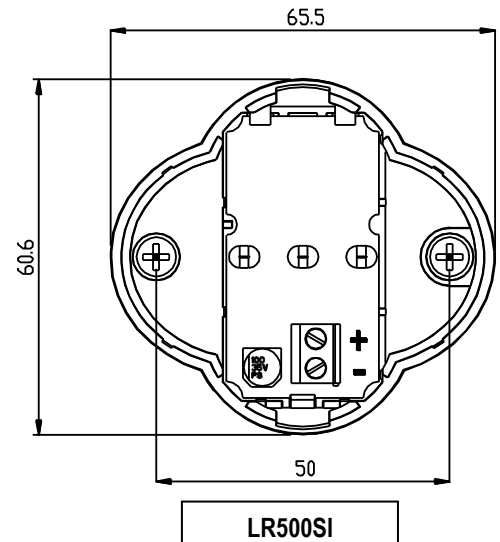
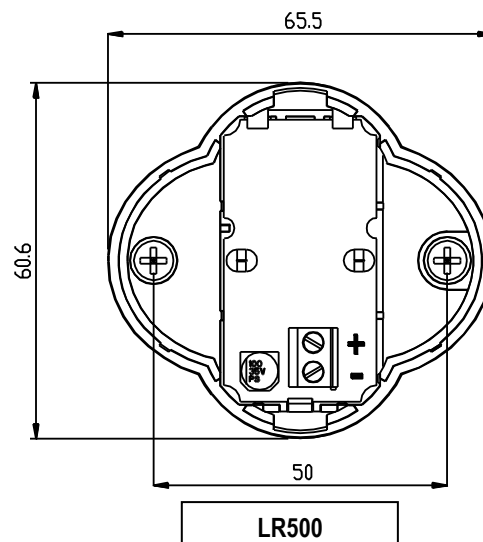
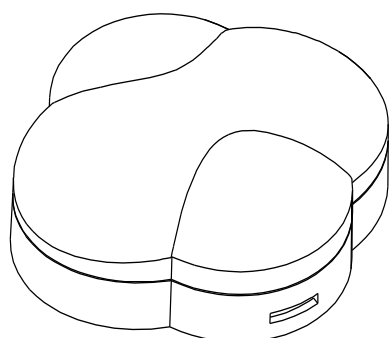
Le répéteur LR500 peut être utilisé sur tous les systèmes de lutte contre l'incendie conventionnels, analogiques adressés ou numériques.

Le dispositif **LR500SI** ajoute aux caractéristiques du modèle LR500, une DEL additionnelle de couleur verte, qui sert à signaler, par son clignotement, le bon fonctionnement du détecteur.

Le répéteur LR500SI ne peut être utilisé que sur des systèmes de détection des incendies ELKRON série SIRFIRE équipés de bases assurant la gestion de la répétition d'alarmes SD500R.

CARACTÉRISTIQUES TECHNIQUES

Tension nom. d'alim 12 ÷ 24 V—
 Consommation max. : ... 11 mA
 Connexion par bornes
 Temp. de fonct. -10°C ÷ +55°C
 Humidité relative..... 93 % max.
 Poids..... 30 g
 Indice de protection IP40
 Matériel du boîtier..... ABS V0 blanc
 Couleur calotte LR500... Rouge
 Couleur calotte LR500SI.. Transparente
 Dimensions en mm..... 65,5x60,6x23,6



DEUTSCH

EXTERNER OPTISCHER UMSETZER LR500/LR500SI

ALLGEMEINE EIGENSCHAFTEN

Der externe optische Umsetzer **LR500** hat die Funktion, den Alarmzustand eines an versteckten Orten installierten Detektors (z.B. Hängedecken, Unterflur usw.) anzuzeigen.

Das Gerät **LR500** ist mit zwei roten LED ausgestattet, die aufleuchten, wenn der damit verbundene Detektor in Alarmzustand geht.

Der Umsetzer LR500 kann auf jeglichem herkömmlichen Brandmeldesystem verwandt werden: analog, computergesteuert oder digital.

Das Gerät **LR500SI** verfügt nicht nur über die Merkmale des Modells LR500, sondern auch über eine zusätzliche, grüne LED, die durch Blinken den perfekten Betrieb des Detektors anzeigt.

Der Umsetzer LR500SI kann nur auf den Brandmeldeanlagen ELKRON der Serie SIRFIRE verwandt werden, die mit Verwaltungsbasen für die Alarmwiederholung SD500R ausgestattet sind.

TECHNISCHE MERKMALE

Nennspannung..... 12 ÷ 24V—
 max. Stromaufnahme... 11mA
 Anschluss..... durch Klemmen
 Betriebstemperatur -10°C ÷ +55°C
 relative Luftfeuchtigkeit... 93% max
 Gewicht 30g
 Schutzgrad..... IP40
 Mantelmaterial ABS V0 weiß
 Farbe Haube LR500 rot
 Farbe Haube LR500SI..... transparent
 Abmessungen in mm..... 65.5x60.6x23.6

ESPAÑOL

REPETIDOR ÓPTICO FUERA DE PUERTA LR500/LR500SI

CARACTERÍSTICAS GENERALES

El repetidor óptico fuera de puerta **LR500** tiene la función de indicar el estado de alarma de un detector instalado en espacios ocultos (por ej. falso techo, bajo el piso, etc.).

El dispositivo **LR500** posee dos LED rojos que se encienden cuando el detector al cual está conectado indica alarma.

El repetidor LR500 se puede utilizar en cualquier sistema de prevención de incendio convencional, analógico direccionable o digital.

El dispositivo **LR500SI** además de las características del modelo LR500 posee un LED adicional de color verde que indica, parpadeando, el buen funcionamiento del detector.

El repetidor LR500SI se puede utilizar sólo en instalaciones de detección de incendio ELKRON serie SIRFIRE que posean bases con gestión de repetición de alarma SD500R.

CARACTERÍSTICAS TÉCNICAS

Tensión alimentación.... 12 ÷ 24 V—
 Absorbimiento máx. 11 mA
 Conexión..... mediante bornes
 Temp.de funcionamiento.. -10°C ÷ +55°C
 Humedad relativa 93% máx.
 Peso..... 30 g
 Grado de protección IP40
 Material contenedor..... ABS V0 blanco
 Color tapa LR500..... Rojo
 Color tapa LR500SI Transparente
 Dimensiones en mm 65.5x60.6x23.6

PORTUGUES

REPETIDOR ÓPTICO FORA DA PORTA LR500/LR500SI

CARACTERÍSTICAS GERAIS

O repetidor óptico fora porta **LR500** tem a função de indicar o estado de alarme de um detector instalado em espaços escondidos (por ex. Tecto falso, sub pisos, etc...).

O dispositivo **LR500** é equipado de dois LED vermelhos que se acendem quando o detector ao qual está conectado entra em alarme.

O repetidor LR500 pode ser utilizado em qualquer sistema anti-incêndio convencional, analógico endereçado ou digital.

O dispositivo **LR500SI**, além das características do modelo LR500, dispõe de um LED adicional de cor verde que sinaliza, piscando, o bom funcionamento do detector.

O repetidor LR500SI pode ser utilizado somente nos sistemas de detecção de incêndio ELKRON série SIRFIRE equipados de bases com gestão da repetição de alarme SD500R.

CARACTERÍSTICAS TÉCNICAS

Voltagem nom. de alim.. 12 ÷ 24V—
 Absorção máx 11mA
 Conexão em bornes
 Temp. de funcionamento.. -10°C ÷ +55°C
 Umidade relativa 93% máx
 Peso 30g
 Grau de proteção IP40
 Material invólucro ABS V0 branco
 Cor da tampa LR500 Vermelho
 Cor da tampa LR500SI.. Transparente
 Dimensões em mm 65.5x60.6x23.6

