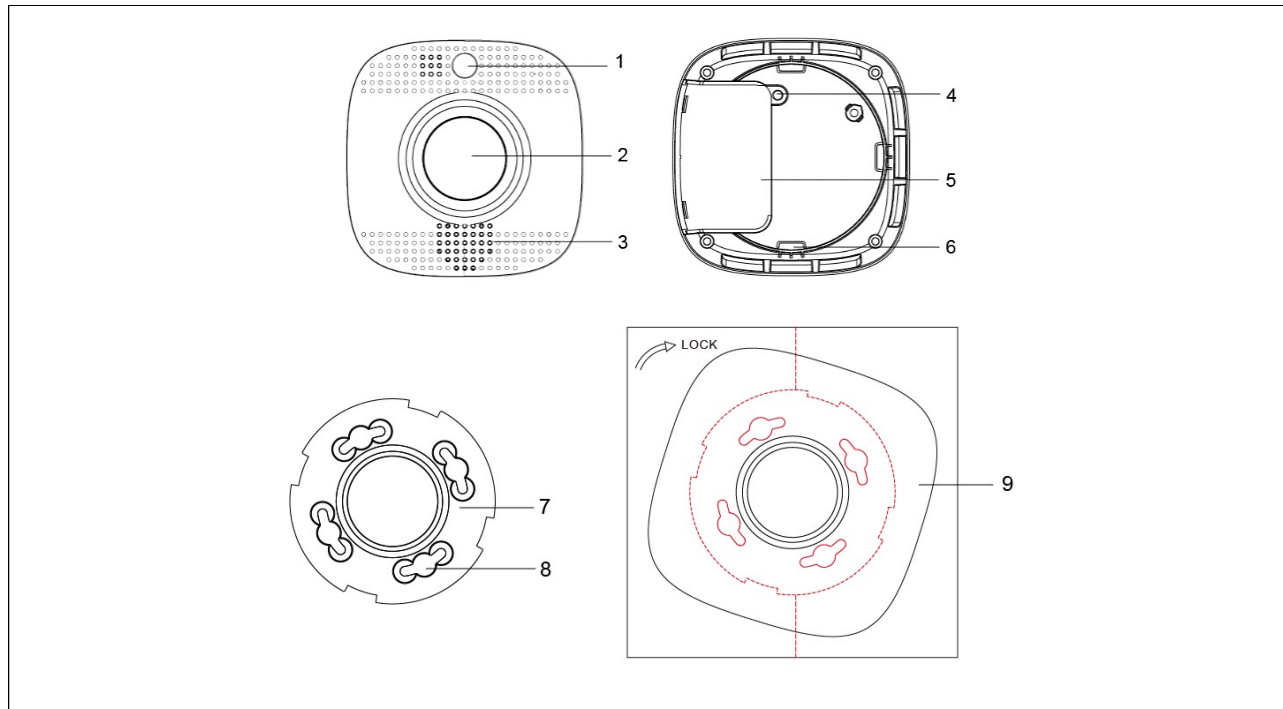


**ITALIANO****SD610****RILEVATORE DI FUMO E DI TEMPERATURA**

1. Indicatore LED e Pulsante Apprendimento/Test
2. Lente IR (non usata)
3. Buzzer
4. Vite per fissaggio coperchio vano batterie
5. Vano batterie

6. Agganci
7. Staffa per soffitto
8. Fori per montaggio a soffitto
9. Guida per fori a soffitto

**Indicatore LED****LED rosso**

- Lampeggio ogni secondo: in funzionamento allarme silenzioso;
- Lampeggio ogni due secondi: fase di inizializzazione o fase di calibrazione;
- Lampeggio ogni 4 secondi con accensione del LED arancione: batteria scarica;
- Lampeggio rapido per due secondi quando si preme il pulsante di Test: il rilevatore è in funzionamento normale
- Lampeggio rapido, allarme fumo
- Lampeggio singolo o doppio: trasmissione in corso o conferma di ricezione

**LED arancione**

- Lampeggio ogni secondo, errore di calibrazione
- Lampeggio ogni 4 secondi con accensione del LED rosso: batteria scarica;
- Lampeggio ogni 5 secondi: malfunzionamento del dispositivo;
- Lampeggio ogni 45 secondi, batteria quasi scarica

**Pulsante Test**

Premere questo pulsante una volta per:

- Inviare il codice di apprendimento
- Inviare un segnale di Test
- Verificare lo stato della camera di rilevazione fumo
- Silenziare un allarme
- Inviare il valore della temperatura rilevata nell'ambiente

Premuto per oltre dieci secondi, inizio fase di calibrazione

**Procedura di apprendimento**

- Attivare la funzione di apprendimento sull'unità di controllo (per i dettagli, fare riferimento al manuale di istruzioni della unità di controllo).

- Svitare la vite che fissa il coperchio del vano batterie, premere sulla parte zigrinata del coperchio e farlo scorrere verso l'esterno
- Tenere premuto verso il basso la leva/perno rossa ed inserire le 3 batterie nel dispositivo. Esso emetterà due bip e avvierà la propria inizializzazione che durerà **un minuto**. Durante questo periodo il LED rosso lampeggerà ogni due secondi
- Alla fine della sua inizializzazione, il dispositivo emetterà un bip per indicare l'inizio della procedura interna di calibrazione che durerà per un periodo **da 1 a 9 minuti** durante il quale il LED rosso lampeggerà ogni due secondi. Durante questo periodo **NON** effettuare apprendimenti
- Una volta terminata la propria calibrazione, **il dispositivo emetterà un tono bitonale** e il LED rosso si spegnerà per entrare nella sua modalità di funzionamento normale.
- Premere il pulsante Test per trasmettere il codice di apprendimento all'unità di controllo
- Se l'unità di controllo riceve il segnale dal rilevatore, visualizza le informazioni corrispondenti a due dispositivi: un rilevatore di fumo ed un rilevatore di temperatura ambiente. Per completare il processo di apprendimento, fare riferimento al manuale dell'unità di controllo.

### **Test di funzionamento**

Premendo il pulsante di Test, il rilevatore attiva un test per verificare il corretto funzionamento.

- Se il sensore funziona regolarmente, il LED rosso lampeggerà brevemente a conferma che la comunicazione con l'unità di controllo è andata a buon fine. Subito dopo il lampeggio vengono emessi **due toni, a conferma che anche l'autodiagnosi del rilevatore ha dato esito positivo.**
- Se il buzzer emette un suono bitonale 3 volte, la Camera Ottica interna potrebbe essere sporca o fuori servizio.
- Se, dopo aver premuto il pulsante di Test, il LED rosso lampeggia velocemente per 1 secondo, l'unità di controllo ha correttamente ricevuto il segnale di test e ha inviato la conferma al dispositivo. Se non vi è conferma da parte dell'unità di controllo, il LED rosso lampeggerà 3 volte.

### **Rilevazione della temperatura**

Il sensore di temperatura misura la temperatura ogni 10 secondi e ne trasmette il valore all'unità di controllo ogni circa 30 minuti.

L'utente può anche premere il pulsante di Test per generare una trasmissione manuale di questo valore.

### **Installazione**

1. Individuare la posizione di montaggio dove il dispositivo sia correttamente raggiungibile dall'unità di controllo (eseguire un Test preliminare).
2. Utilizzare i fori della base del dispositivo come dima.
3. Fissare il dispositivo tramite viti e tasselli.

**Frequenza radio bidirezionale: 868 MHz**

**Massima Potenza radio emessa: 14dBm**

### **DICHIARAZIONE DI CONFORMITÀ UE SEMPLIFICATA**

Il fabbricante, URMET S.p.A., dichiara che il tipo di apparecchiatura radio: RILEVATORE DI FUMO E DI TEMPERATURA SD610 è conforme alla direttiva 2014/53/UE. Il testo completo della dichiarazione di conformità UE è disponibile al seguente indirizzo Internet: [www.elkron.com](http://www.elkron.com).

DICHIARAZIONE DI PRESTAZIONE 0370-CPR-6357

**CLICCARE SUL SEGUENTE LINK DEL SITO ELKRON PER ACCEDERE ALLA SCHEDA TECNICA DEL PRODOTTO E SCARICARE IL MANUALE COMPLETO:**



**DIRETTIVA 2012/19/UE DEL PARLAMENTO EUROPEO E DEL CONSIGLIO del 4 luglio 2012 sui rifiuti di apparecchiature elettriche ed elettroniche (RAEE).**



Il simbolo del cassonetto barrato riportato sull'apparecchiatura o sulla sua confezione indica che il prodotto alla fine della propria vita utile deve essere raccolto separatamente dagli altri rifiuti.

L'utente dovrà, pertanto, conferire l'apparecchiatura giunta a fine vita agli idonei centri comunali di raccolta differenziata dei rifiuti elettrotecnici ed elettronici. In alternativa alla gestione autonoma è possibile consegnare l'apparecchiatura che si desidera smaltire al rivenditore, al momento dell'acquisto di una nuova apparecchiatura di tipo equivalente.

Presso i rivenditori di prodotti elettronici con superficie di vendita di almeno 400 m<sup>2</sup> è inoltre possibile consegnare gratuitamente, senza obbligo di acquisto, i prodotti elettronici da smaltire con dimensione massima inferiore a 25 cm.

L'adeguata raccolta differenziata per l'avvio successivo dell'apparecchiatura dismessa al riciclaggio, al trattamento e allo smaltimento ambientalmente compatibile contribuisce ad evitare possibili effetti negativi sull'ambiente e sulla salute e favorisce il reimpiego e/o riciclo dei materiali di cui è composta l'apparecchiatura.

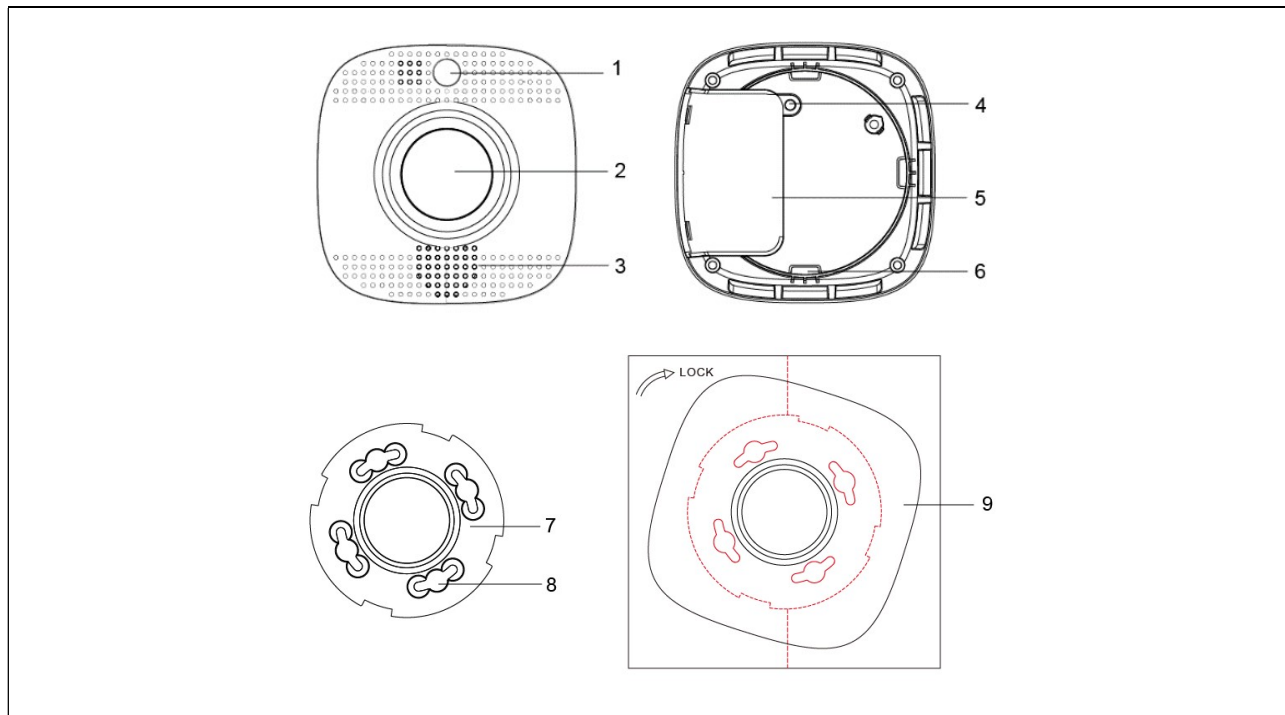


**ELKRON**

Tel. +39 011.3986711 - Fax +39 011.3986703  
[www.elkron.com](http://www.elkron.com) – mail to: [info@elkron.it](mailto:info@elkron.it)

**ELKRON** è un marchio commerciale di **URMET S.p.A.**

Via Bologna 188/C – 10154 Torino (TO) Italia  
[www.urmet.com](http://www.urmet.com)

**FRANÇAIS****SD610****DÉTECTEUR DE FUMÉE ET TEMPERATURE**

1. Indicateur LED / Bouton Test

2. *Lentille IR : non utilisée*

3. Trous pour accrochages

4. Vis de fixation du cache du logement des piles

5. Logement des piles

6. Accrochages

7. Étrier pour plafond

8. Trous pour le montage au plafond

9. Guide pour les orifices au plafond

**Indicateur LED****LED rouge**

- Clignotement à chaque seconde : mode alarme silencieuse ;
- Clignotement toutes les 4 secondes avec allumage de la LED orange : pile déchargée ;
- Clignotement simple ou double ; transmission en cours ou confirmation de réception
- Clignotement toutes les deux secondes : phase d'initialisation ou phase d'étalonnage ;
- Clignotement rapide pendant deux secondes : détecteur en fonctionnement normal
- Clignotement rapide : alarme de fumée

**LED orange**

- Clignotement toutes les 4 secondes avec allumage de la LED rouge : pile déchargée ;
- Clignotement toutes les 5 secondes : dysfonctionnement du dispositif ;
- Clignotement toutes les secondes : erreur d'étalonnage
- Clignotement toutes les 45 secondes : pile presque déchargée

**Bouton Apprentissage/Test**

Appuyer une fois sur ce bouton pour :

- Envoyer le code d'apprentissage
- Envoyer un signal de test
- Vérifier l'état de la chambre de détection de fumée
- Mettre au silencieux une alarme
- Transmettre la valeur de température ambiante mesurée

Enfoncé pendant plus de 10 s, début de la phase d'étalonnage

**Préparation**

- Activer la fonction d'apprentissage sur l'unité de contrôle.
- Dévisser la vis de fixation du cache du logement des piles, appuyer sur la partie moletée du cache et le faire coulisser vers l'extérieur.
- Maintenir le levier/axe rouge enfoncé vers le bas. Mettre les piles en place dans le dispositif. Il émet deux bips sonores et démarre son initialisation qui dure **une minute**. Pendant ce temps, la LED rouge clignote toutes les deux secondes
- À la fin de son initialisation, le dispositif émet un bip sonore pour indiquer le début de la procédure d'étalonnage interne

qui dure **de 1 à 9 minutes** au cours desquelles la LED rouge clignote toutes les deux secondes. Pendant cette période, NE PAS effectuer d'apprentissages

- Une fois l'étalonnage terminé, le dispositif émet une tonalité bitonale et la LED rouge s'éteint pour passer en mode de fonctionnement normal.
- Appuyer sur le bouton Test pour transmettre le signal à l'unité de contrôle
- Si l'unité de commande reçoit le signal du détecteur, elle affichera les informations correspondant à deux dispositifs : un détecteur de fumée et un détecteur de température ambiante. Pour terminer la procédure d'apprentissage, se reporter au manuel de l'unité de contrôle.

### **Test de fonctionnement**

Chaque fois que le bouton Test est enfoncé, le détecteur active un test de bon fonctionnement.

- Si le capteur fonctionne normalement, la LED rouge clignote brièvement pour confirmer que la communication avec l'unité de contrôle a réussi. Juste après le clignotement, trois tonalités sont émises pour confirmer que l'autodiagnostic du détecteur a réussi lui aussi.
- Si le ronfleur émet un son bitonal à trois reprises, la chambre optique interne pourrait être sale ou hors service.
- Si le ronfleur n'émet aucun son, la Chambre Optique interne pourrait être sale ou hors service.
- Si, après avoir appuyé sur le bouton Test, la LED rouge clignote rapidement pendant 1 seconde, l'unité de contrôle a correctement reçu le signal de test et a envoyé la confirmation au dispositif. Si l'unité de contrôle n'envoie pas de confirmation, la LED rouge clignote trois fois.

### **Détection de la température**

Le capteur de température mesure la température toutes les 10 secondes et il en transmet la valeur à l'unité de commande environ toutes les 30 minutes.

L'utilisateur peut en outre appuyer sur le bouton Test pour activer une transmission capable d'envoyer manuellement cette valeur.

### **Installation**

1. Identifier la position d'installation où l'unité de contrôle peut accéder correctement au dispositif (effectuer un test préliminaire).
2. Utiliser les trous de la base du dispositif en tant que gabarit.
3. Fixer le dispositif à l'aide de vis et de chevilles.

**Fréquence radio bidirectionnelle : 868 MHz**

**Puissance radio maximum émise : 14dBm**

### **DECLARATION UE DE CONFORMITÉ SIMPLIFIÉE**

Le fabricant, URMET S.p.A., déclare que l'équipement radio : DETECTEUR DE FUMEE ET TEMPERATURE SD610 est conforme à la directive 2014/53/UE. Le texte complet de la déclaration UE de conformité est disponible à l'adresse internet suivant : [www.elkron.com](http://www.elkron.com).

DÉCLARATION DE PERFORMANCE 0370-CPR-6357

**CLIQUEZ SUR LE LIEN SUIVANT DU SITE ELKRON POUR ACCÉDER À LA FICHE TECHNIQUE DU PRODUIT ET TÉLÉCHARGER LE MANUEL COMPLET :**



### **LES BONS GESTES DE MISE AU REBUT DE CE PRODUIT (Déchets d'équipements électriques et électroniques)**

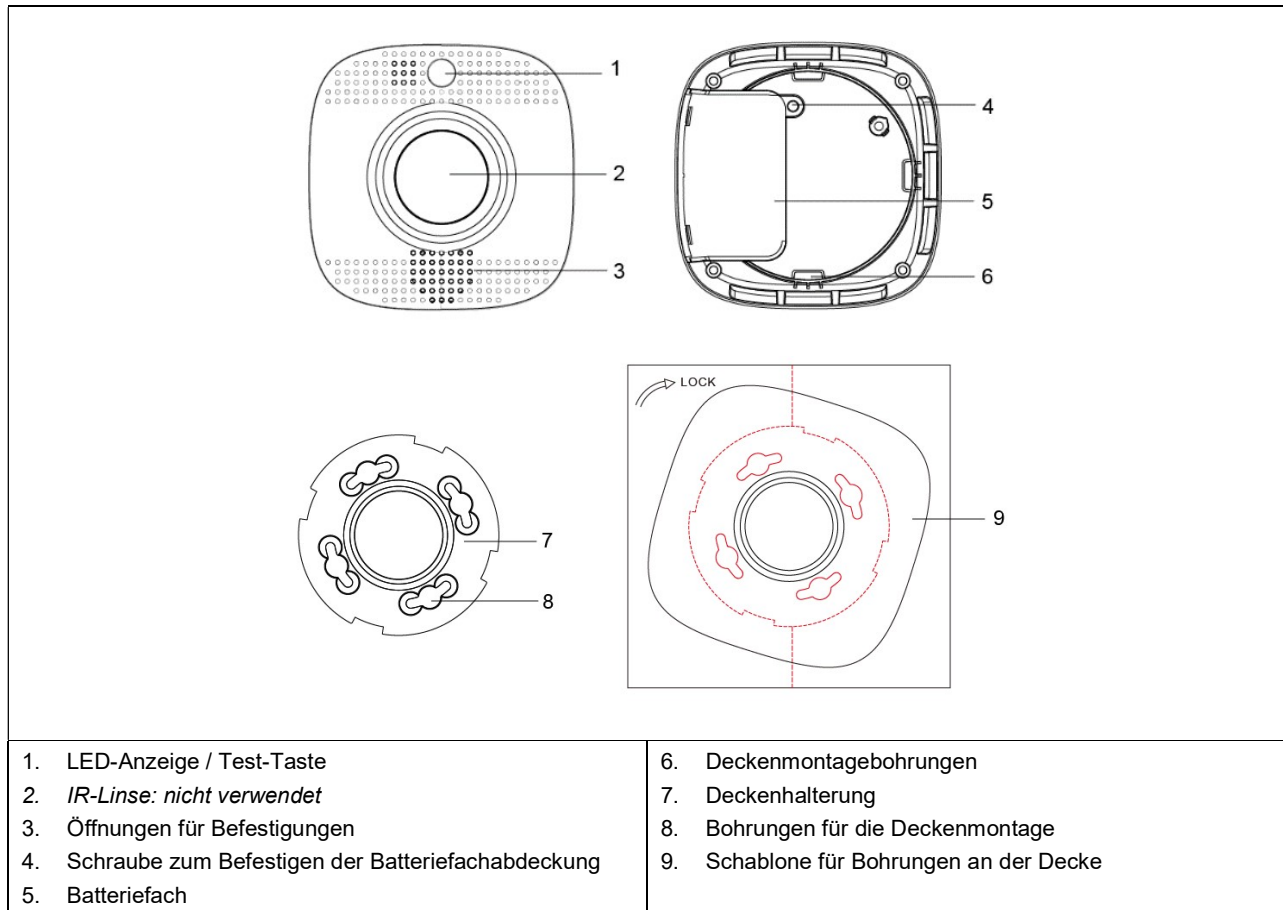
Ce symbole apposé sur le produit, ses accessoires ou sa documentation indique que ni le produit, ni ses accessoires électroniques usagés (chargeur, casque audio, câble USB, etc.), ne peuvent être jetés avec les autres déchets ménagers.

La mise au rebut incontrôlée des déchets présentant des risques environnementaux et de santé publique, veuillez séparer vos produits et accessoires usagés des autres déchets. Vous favoriserez ainsi le recyclage de la matière qui les compose dans le cadre d'un développement durable.



**ELKRON**  
Tel. +39 011.3986711 - Fax +39 011.3986703  
[www.elkron.com](http://www.elkron.com) - mail to: [info@elkron.it](mailto:info@elkron.it)

**ELKRON** est une marque commerciale de **URMET S.p.A.**  
Via Bologna 188/C - 10154 Turin (TO) Italie  
[www.urmet.com](http://www.urmet.com)

**DEUTSCH****SD610  
RAUCH- UND TEMPERATURMELDER****LED-Anzeige****Rote LED**

- 1 Blinken pro Sekunde: im Betrieb stiller Alarm;
- 1 Blinken alle 4 Sekunden bei Einschalten der orangefarbenen LED: Batterie entladen;
- Einzelnes oder doppeltes Blinken: Übertragung in Gang oder Empfangsbestätigung
- Blinkzeichen alle zwei Sekunden, Initialisierungs- oder Kalibrierphase;
- Drei kurze Blinkzeichen, wenn der Melder sich außerhalb der Reichweite befindet
- Zwei Sekunden langes schnelles Blinken, der Melder befindet sich im Normalbetrieb
- Schnelles Blinken, Rauchalarm

**Orangefarbene LED**

- 1 Blinken alle 4 Sekunden bei Einschalten der roten LED: Batterie entladen;
- 1 Blinken alle 5 Sekunden: Funktionsstörung des Geräts;
- 1 Blinkzeichen pro Sekunde: Kalibrierfehler
- 1 Blinkzeichen alle 45 Sekunden: Batterie fast entladen

**Einlern-/Test-Taste**

Betätigen Sie diese Taste einmal, um:

- einen Einlerncode zu versenden
- ein Testsignal zu versenden
- den Zustand der Rauchmelderkammer zu überprüfen
- einen Alarm zu unterdrücken
- Den in der Umgebung gemessenen Temperaturwert zu versenden

Länger als zehn Sekunden betätigt, Beginn der Kalibrierungsphase

## Vorbereitung

- Auf dem Steuergerät die Einlernfunktion aktivieren.
- Die Schraube, die die Batteriefachabdeckung befestigt, lösen, auf den gerändelten Teil der Abdeckung drücken und diese nach außen gleiten lassen
- Den Hebel/roten Stift nach unten drücken und die 3 Batterien in das Gerät einlegen. Dieses sendet zwei Pfeiftöne aus und beginnt mit seiner Initialisierung, die **eine Minute** in Anspruch nimmt. Während dieses Zeitraums blinkt die rote LED alle zwei Sekunden
- Am Ende seiner Initialisierung sendet das Gerät einen Pfeifton aus, um den Beginn des internen Kalibriervorgangs anzuzeigen, der einen Zeitraum **von 1 bis 9 Minuten** in Anspruch nimmt, während dem die rote LED alle zwei Sekunden blinkt. Während dieses Zeitraums KEINE Einlernvorgänge ausführen.
- Sobald die Kalibrierung abgeschlossen ist, sendet das Gerät einen bitonalen Pfeifton aus und die rote LED schaltet sich aus, um ihren Normalbetrieb aufzunehmen.
- Die Test-Taste betätigen, um das Signal an das Steuergerät zu übertragen
- Wenn das Steuergerät das Signal vom Detektor empfängt, blendet es die zwei Geräten entsprechenden Informationen ein: ein Rauchmelder und ein Umgebungstemperaturmelder. Zum Abschließen des Einlernvorgangs auf das Handbuch des Steuergeräts Bezug nehmen.

## Funktionstest

Bei jedem Betätigen der Test-Taste aktiviert der Melder einen Test der korrekten Funktionsweise

- Funktioniert der Sensor regulär, blinkt die rote LED kurz, um zu bestätigen, dass die Kommunikation mit dem Steuergerät erfolgreich war. Gleich nach dem Blinken werden **drei töne ausgesendet, um zu bestätigen, dass auch die Eigendiagnose des Melders zu einem positiven Ergebnis gekommen ist.**
- Sendet der Summer drei Mal einen bitonalen Ton aus, könnte die optische Kammer im Inneren verschmutzt oder außer Betrieb sein.
- Sendet der Summer keinen Ton aus, könnte die optische Kammer im Inneren verschmutzt oder außer Betrieb sein.
- Blinkt die rote LED nach dem Betätigen der Test-Taste eine Sekunde lang schnell und sendet einen bitonalen Ton aus, hat das Steuergerät das Testsignal korrekt erhalten und die Bestätigung an das Gerät versandt. Erfolgt keine Bestätigung von Seiten des Steuergeräts blinkt die rote LED dreimal.

## Temperaturmessung

Der Temperatursensor misst die Temperatur alle 10 Sekunden und überträgt ihren Wert an das Steuergerät ca. alle 30 Minuten.

Der Benutzer kann auch die Test-Taste betätigen, um eine Übertragung zu generieren, die in der Lage ist, diesen Wert manuell zu übertragen.

## Montage

1. Stellen Sie die Montageposition fest, in der das Gerät korrekt vom Steuergerät erreichbar ist (führen Sie zuerst einen Test durch).
2. Verwenden Sie die Öffnungen in der Basis des Geräts als Schablone.
3. Befestigen Sie das Gerät mit Schrauben und Dübeln.

**Bidirektionale Funkfrequenz: 868 MHz**

**Max. abgegebene Funkleistung: 14dBm**

## VEREINFACHTE EU-KONFORMITÄTSERKLÄRUNG

Der Hersteller, URMET S.p.A., erklärt, dass der Funkgerätetyp: RAUCH- UND TEMPERATURMELDER SD610 der Richtlinie 2014/53/UE entspricht. Der ungekürzte Text der EU-Konformitätserklärung steht unter der folgenden Internetadresse zur Verfügung: [www.elkron.com](http://www.elkron.com).

LEISTUNGSERKLÄRUNG 0370-CPR-6357

**KLICKEN SIE AUF DEN FOLGENDEN LINK DER ELKRON-WEBSITE, UM AUF DAS TECHNISCHE DATENBLATT ZUZUGREIFEN UND DAS VOLLSTÄNDIGE HANDBUCH HERUNTERZULADEN:**



#### KORREKTE ENTSORGUNG VON ALTGERÄTEN (Elektroschrott)



Diese Kennzeichnung auf dem Produkt, den Zubehörteilen oder der Dokumentation weist darauf hin, dass das Produkt und die elektronischen Zubehörteile nicht mit anderem Hausmüll entsorgt werden dürfen.

Entsorgen Sie dieses Gerät und Zubehörteile bitte getrennt von anderen Abfällen, um der Umwelt bzw. der menschlichen Gesundheit nicht durch unkontrollierte Müllbeseitigung zu schaden. Helfen Sie mit, das Altgerät und Zubehörteile fachgerecht zu entsorgen, um die nachhaltige Wiederverwertung von stofflichen Ressourcen zu fördern.



**ELKRON**

Tel. +39 011.3986711 - Fax +39 011.3986703  
[www.elkron.com](http://www.elkron.com) – mail to: [info@elkron.it](mailto:info@elkron.it)

**ELKRON** ist ein eingetragenes Warenzeichen von  
**URMET S.p.A.**

Via Bologna 188/C – 10154 Torino (TO) Italy  
[www.urmet.com](http://www.urmet.com)

MADE IN TAIWAN