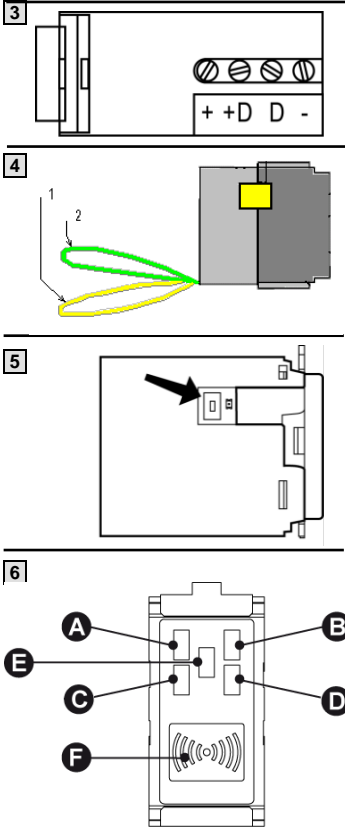




DS80DK62-003 LBT81140

Näherungs Lesegerät



VEREINFACHTE EU-KONFORMITÄTSERKLÄRUNG

Hiermit erklärt URMET S.p.A., dass der Funkanlagentyp:

Näherungs Lesegerät Mod. DK510M-P der Richtlinie 2014/53/EU entspricht.

Der vollständige Text der EU-Konformitätserklärung ist unter der folgenden Internetadresse verfügbar: www.elkron.com

ELKRON
TEL. +39.011.3986711 – FAX +39.011.3986703
www.elkron.com – mail to: info@elkron.it

ELKRON
ist ein eingetragenes Warenzeichen von URMET S.p.A.

Via Bologna, 188/C - 10154 Torino (TO) – Italy
www.urmet.com **Made in Italy**

DEUTSCH

⚠ ACHTUNG! in dieser unterlage sind nur einige hauptsächliche Angaben über die produkte enthalten. mehr und detailliertere informationen finden sie in den handbüchern der Zentralen MP500.

ALLGEMEINE BESCHREIBUNG

Das DK510M-P ist eine Einbauvorrichtung und für die Verwendung der Schlüssel DK70 ausgelegt. Es ist in den folgenden Farben erhältlich:

- DK510M-P : schwarzes Frontteil
- DK510M-P/B weißes Frontteil

Die folgenden Adapter sind für die Gebäudeserien erhältlich: B-ticino® Light / International / Living ; Gewiss® Playbus – AVE® Sistema 45 ; Axolute® ; Eikon® ; Vimar® Idea ; Vimar® Plana. Für den Einsatz der Lesegeräte der Serie Vimar® Idea und Vimar® 8000 ist die Verwendung der handelsüblichen Adapter erforderlich:
Art. 16544 für Vimar® Idea und Art. 08324 für Vimar® 8000.

POSITIONIERUNG

⚠ ACHTUNG : Gemäß der Norm EN50131 müssen außerhalb des geschützten Bereichs eingebaute Lesegeräte durch Sabotageschutzvorrichtungen (Tamper) geschützt sein. Das Fehlen führt zum Verlust der Zertifizierung nach EN50131. Das Transponder-Lesegerät muss in einer vor Wasser und Feuchtigkeit geschützten Umgebung ; positioniert sein. Es können mehrere Lesegeräte zusammengesaltet werden, vorausgesetzt die Adressnummer ist aufeinanderfolgend (Lesegerät Nr. 1, Lesegerät Nr. 2, ...).

⚠ ACHTUNG : Verwenden Sie nicht mehrere Transponder-Lesegeräte in derselben Unterputzdose, wenn die Abdeckungsplatte aus Metall besteht.

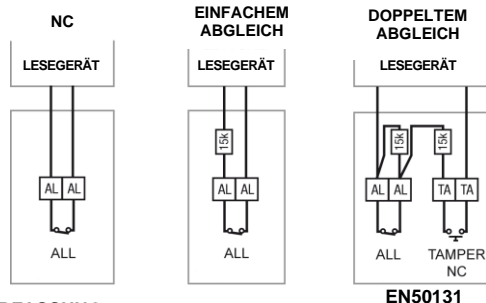
VERDRAHTUNG

Das Transponder-Lesegerät muss an den Bus der Zentrale MP500 angeschlossen werden. Die Gesamtlänge aller Bussegmente darf 400 Meter nicht überschreiten.

ANSCHLUSS DER EINGÄNGE

Den Tamper an den Eingang 1 des Lesegeräts anschließen (gelber Draht: den Draht durchschneiden und die beiden Enden an den Tamper anschließen). Werkseitig wurde der Eingang als TAMPER konfiguriert.

⚠ ACHTUNG: Die einzige der Norm EN 50131 entsprechende Anschlussweise ist die mit „Doppelabgleich“. Für weitere und detailliertere Informationen beziehen Sie sich auf die Bedienungsanleitungen der Zentralen MP500.



ERFASSUNG

Das Lesegerät erfassen, indem die dafür vorgesehene Taste (Abb. 5) entsprechend den Anweisungen in der Installationsanleitung der Zentrale betätigt wird.

Zum Anzeigen der Nummer des Lesegeräts die Taste betätigen und die Anzahl der Blinkzeichen der seitlichen gelben LED zählen.

VORDERANSICHT

Das Gerät weist 4 grüne LEDs auf (A-B-C-D), die dazu verwendet werden, den Status der gesteuerten Sektoren anzuzeigen, und 1 rote LED (E) zur Anzeige von Systemmeldungen und des jeweiligen Schlüssels.

„F“ entspricht dem Näherungssensor für den Schlüssel.

EINSATZ

Vollaktivierung und -deaktivierung

Den Schlüssel ca. 1 cm an den Sensor F annähern und entfernen, wenn die rote LED E blinkt. Die 4 grünen LEDs (A-B-C-D) geben den Status der gesteuerten Sektoren an: Eine eingeschaltete LED entspricht einem aktivierten Bereich. Wurde eine LED mit mehreren Bereichen verknüpft, blinkt die LED, wenn nicht alle aktiviert wurden.

Die Möglichkeit der Aktivierung jedes Sektors hängt von der Programmierung des Lesegeräts und des verwendeten Schlüssels ab.

Teilaktivierung

Den Schlüssel ca. 1 cm an den Sensor F annähern mindestens 3 Sekunden so halten und entfernen, wenn die 4 grünen LEDs blinken. Nach einigen Augenblicken zeigt das Lesegerät die möglichen Kombinationen der Teilaktivierung beginnend mit der zuletzt ausgeführten an.

Um die Auswahl zu bestätigen, den Schlüssel annähern: die LEDs der aktivierten Sektoren schalten sich ein.

HINWEIS: Wird ein nicht eingelernter Schlüssel verwendet (nicht erkannter Schlüssel), blinken die 4 grünen LEDs.

TECHNISCHE MERKMALE

Versorgungsnennspannung	13,8 Vdc (über Bus aus der Zentrale kommend)
Betriebsspannung min/max.	9 Vdc ÷ 15 Vdc
Frequenzband	13,56 MHz
Ausgangsleistung	17,2 dBµA/m @ 3m
Bei 12 Vdc absorbierter Nennstrom :	
LEDs ausgeschaltet	40 mA
Alle LEDs ausgeschaltet	68 mA



RICHTLINIE 2012/19/EU DES EUROPÄISCHEN PARLAMENTS UND DES RATES VOM 4. Juli 2012 über Elektro- und Elektronik-Altgeräte (WEEE)

Das Symbol der durchgestrichenen Abfalltonne auf Rädern auf dem Produkt oder dessen Verpackung gibt an, dass das Produkt nicht zusammen mit dem Hausmüll entsorgt werden darf. Es liegt daher in Ihrer Verantwortung, Ihre Altgeräte zu entsorgen, indem Sie diese bei einer geeigneten Sammelstelle für das Recycling für Elektro- und Elektronik-Altgeräte abgeben. Die getrennte Sammlung und das Recycling Ihrer Altgeräte bei der Entsorgung tragen zur Erhaltung natürlicher Ressourcen bei und garantieren, dass diese auf gesundheits- und umweltverträgliche Weise recycelt werden. Weitere Informationen dazu, wo Sie Ihre Altgeräte zum Recycling abgeben können, erhalten Sie bei Ihrer Gemeindeverwaltung, Ihrem Hausmüll-Entsorgungsdienst oder bei dem Händler, bei dem Sie das Produkt gekauft haben.