



EN50131-4 grado 2 - grade 2

EN50131-4 degré 2 - stufe 2



# HPA700P

**Sirena da esterno**  
**Sirène extérieure**  
**Outdoor Siren**  
**Aussensirene**

Manuale di installazione  
*Notice d'installation*  
*Installation Manual*  
*Installation Handbuch*



DS80HP7A-001E

LBT80825

# SOMMARIO

<b>1.0 CARATTERISTICHE GENERALI</b> .....	3
1.1 GESTIONE ALLARMI .....	3
<b>2.0 INSTALLAZIONE</b> .....	4
<b>3.0 MODULO SIRENA</b> .....	5
3.1 PROGRAMMAZIONI .....	5
3.2 PROGRAMMAZIONE TIME OUT SUONATA (A,B) .....	5
3.3 RILEVAMENTO ALIMENTAZIONE REMOTA (C) .....	6
3.4 PROGRAMMAZIONE RIFERIMENTO INGRESSI (D) .....	6
3.5 PROGRAMMAZIONE CONTEGGIO ALLARMI (E) .....	6
3.6 PROGRAMMAZIONE FUNZIONE PONTEGGI (F) .....	6
<b>4.0 FUNZIONALITÀ LAMPEGGIATORE</b> .....	6
<b>5.0 ACCESSORI</b> .....	7
5.1 MODULO PROTEZIONI .....	7
5.2 CONNESSIONI .....	7
<b>6.0 ESEMPIO DI COLLEGAMENTO CON CENTRALE MP500/4N</b> .....	8
<b>(CON ALLARME INTRUSIONE O INTRUSIONE/MANOMISSIONE A</b> <b>SEGUITO PROGRAMMAZIONE RELÈ 1)</b> .....	8
<b>7.0 ESEMPIO DI COLLEGAMENTO CON CENTRALE MP500/4N (CON ALLARME</b> <b>INTRUSIONE/MANOMISSIONE)</b> .....	9
<b>8.0 ESEMPIO DI COLLEGAMENTO CON CENTRALE MP500/4N (CON MEMORIA ALLARME)</b> .....	10
<b>9.0 ESEMPIO DI COLLEGAMENTO CON CENTRALE MP500/8 – MP500/16 (CON ALLARME INTRUSIONE O</b> <b>INTRUSIONE/MANOMISSIONE A SEGUITO PROGRAMMAZIONE RELÈ 1)</b> .....	11
<b>10.0 ESEMPIO DI COLLEGAMENTO CON CENTRALE MP500/8 E MP500/16 (CON ALLARME</b> <b>INTRUSIONE/MANOMISSIONE)</b> .....	12
<b>11.0 ESEMPIO DI COLLEGAMENTO CON CENTRALE MP500/8 E MP500/16 (CON MEMORIA ALLARME</b> <b>E INGRESSI NC)</b> .....	13
<b>12.0 CARATTERISTICHE TECNICHE</b> .....	14
<b>NOTE AI FINI DELLA CERTIFICAZIONE EN50131- 4</b> .....	14

## 1.0 CARATTERISTICHE GENERALI

### 1.1 GESTIONE ALLARMI

La sirena HPA700P dispone di due ingressi di comando:

AL: comando di allarme (richiuso al riferimento = riposo; aperto = allarme)

S : comando di stato impianto (richiuso al riferimento = impianto disattivo; aperto = impianto attivo)

**NOTA: In conformità alla norma EN50131-1 non è ammesso l'utilizzo del segnale "S" per cui esso deve essere richiuso al riferimento. Nel caso si vogliano usare le funzioni accessorie legate allo stato impianto si perderà la conformità alla norma.**

Dopo aver correttamente cablato e richiuso entrambi gli ingressi (funzione di blocco al power-on), la sirena genera allarme quando viene a mancare il segnale di allarme "AL", e smette immediatamente al ritorno a riposo di tale segnale.

Nel caso il segnale di allarme permanga aperto a lungo, interviene il timeout programmato tramite gli appositi ponticelli che provvede a far cessare la suonata. Bloccato l'allarme, se si usa il segnale di stato impianto e questo è in condizione di attivo, il flash continua a lampeggiare (ogni 5 s circa). La sirena permane in tale stato di memorizzazione allarme finché non viene fornito il segnale "S" (impianto disattivo).

**NOTA: In caso di batteria bassa (al di sotto della soglia di 11,5V), viene interrotto il lampeggio del flash per preservare la restante energia a favore dell'allarme acustico.**

**Per il cablaggio usare del cavo multipolare schermato per antintrusione.**

A completare le prestazioni della sirena sono disponibili, tramite appositi ponticelli, due funzioni aggiuntive: Conteggio allarmi e Funzione Ponteggi (Per dettagli sul funzionamento vedere i paragrafi 3.5 e 3.6).

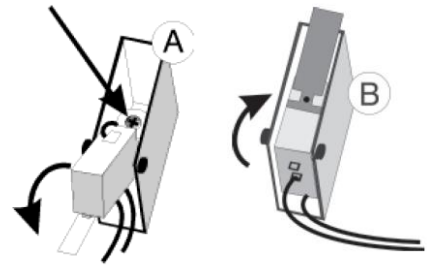
**NOTA: In conformità alla norma EN50131-4 la sirena segnala l'eventuale assenza di alimentazione remota con una segnalazione sonora e visiva con durata di 90 secondi e di minore intensità rispetto alla suonata di allarme. La segnalazione viene ripetuta ad ogni riarmo.**

In caso di utilizzo della tensione a +14,4V fornita da alcune centrali (tensione che non è tamponata dalla batteria di centrale in caso di assenza rete) è possibile disabilitare questa funzione per mezzo di un apposito ponticello, però in tal caso si perde la conformità alla norma.

**NOTA: É indispensabile la connessione della batteria tampone in quanto, essendo limitato l'assorbimento di corrente dalla centrale, senza di essa la sirena non è in grado di suonare correttamente.**

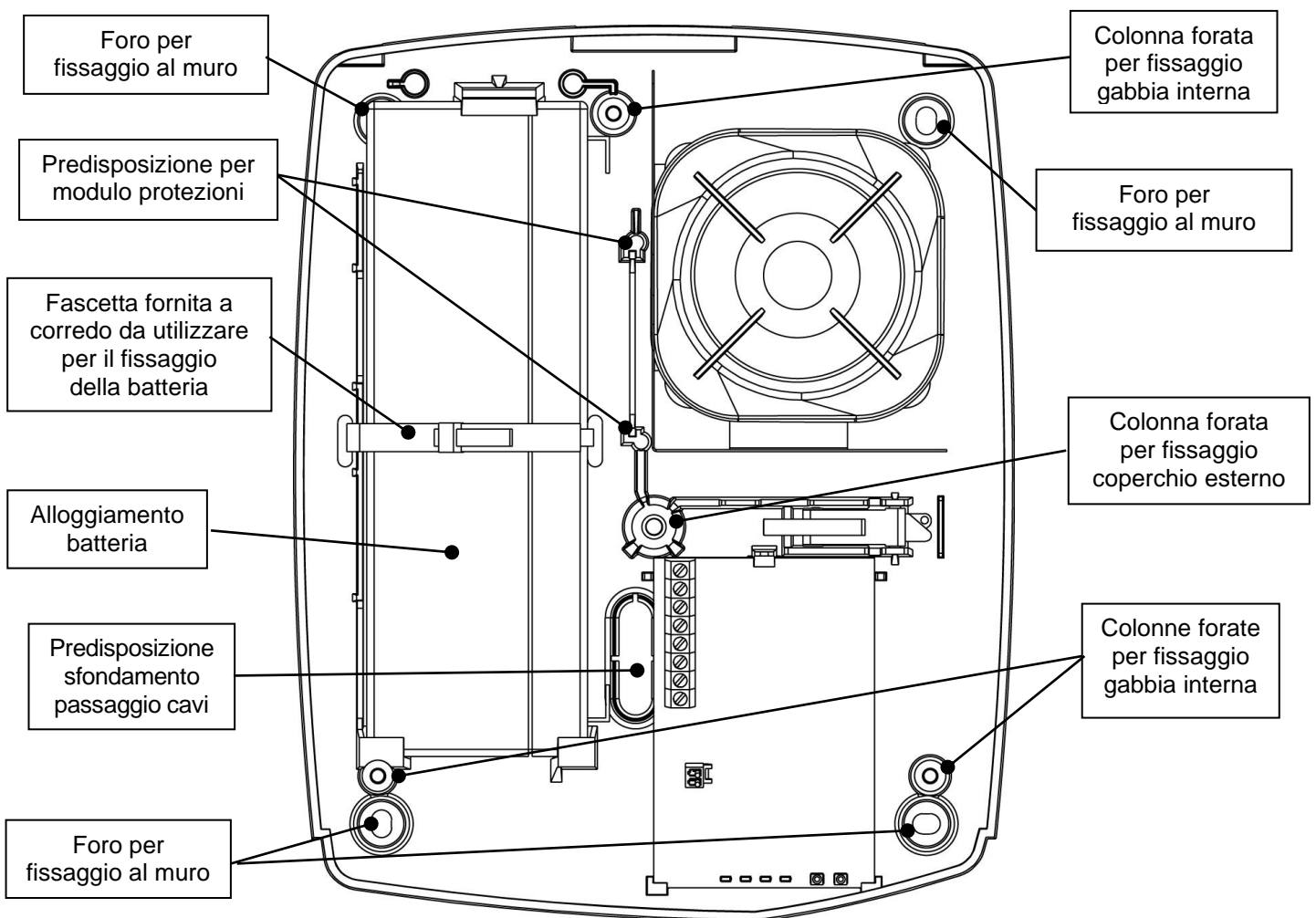
## 2.0 INSTALLAZIONE

- Aprire la sirena svitando la vite frontale di chiusura;
- Fratturare la predisposizione a sfondamento per il passaggio dei cavi e fissare la sirena al muro utilizzando i fori previsti.
- Effettuare collegamenti e programmazioni; usare del cavo multipolare schermato per antintrusione.
- Sollevare il micro antiapertura/antiasportazione (A) dopo averlo liberato dal nastro adesivo che lo blocca. La vite su cui appoggia il micro è tarata in fabbrica affinché la leva, in presenza del coperchio, chiuda il contatto. Se così non fosse (per irregolarità del muro d'appoggio), avvitare o svitare la vite quanto basta. Richiudere il micro (B).



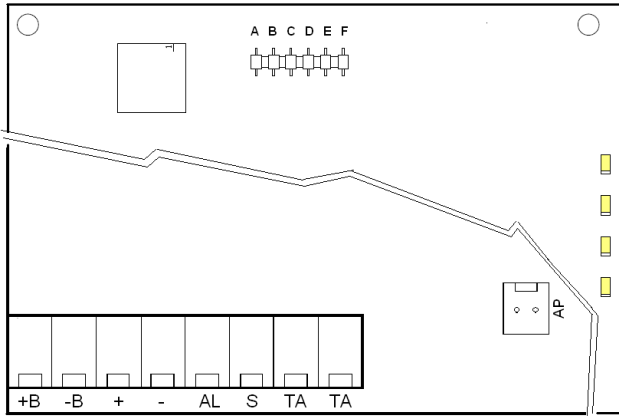
- Inserire la batteria nell'alloggiamento e collegare i faston: filo rosso al positivo, filo nero al negativo.

**La sirena effettua il test iniziale** (i LED si accendono per un istante e viene emesso un bip), dopodiché i LED del flash cominciano a lampeggiare. In questa condizione la sirena non suona (funzione di blocco iniziale). La predisposizione al corretto funzionamento si avrà dopo l'applicazione dei segnali "AL" e "S".



**ATTENZIONE!** Per il cablaggio usare del cavo multipolare schermato per antintrusione.

## 3.0 MODULO SIRENA



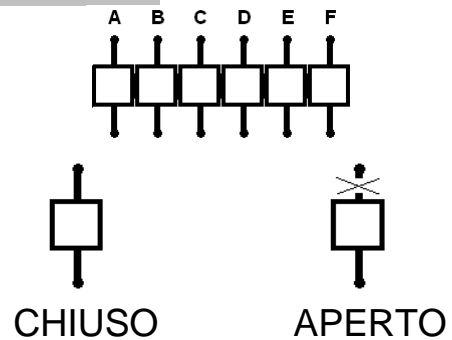
- Connettore AP per la connessione dell'altoparlante

<b>+B</b>	Positivo batteria (collegato in fabbrica)
<b>-B</b>	Negativo batteria (collegato in fabbrica)
<b>+</b>	Positivo di alimentazione
<b>-</b>	Negativo di alimentazione
<b>AL</b>	Ingresso di allarme. Programmabile riferito a positivo o negativo
<b>S</b>	Ingresso di stato impianto. Programmabile riferito a positivo o negativo. La norma prevede che deve essere collegato al positivo o negativo in funzione della polarizzazione scelta.
<b>TA</b>	Morsetti di appoggio del contatto TAMPER (normalmente chiuso)
<b>TA</b>	

### 3.1 PROGRAMMAZIONI

Le opzioni della sirena sono programmabili tramite una serie di ponticelli a tagliare, identificabili con le lettere da "A" a "F". **Evidenziata in grigio è la programmazione di default.**

Ponticello	Funzione
A, B	Time-out suonata
C *	Rilevamento alimentazione remota
D	Riferimento ingressi
E *	Conteggio allarmi
F *	Funzione ponteggi



Il taglio dei ponticelli indicati con l'asterisco (\*), fa decadere la conformità alle norme EN50131.

### 3.2 PROGRAMMAZIONE TIME OUT SUONATA (A,B)

Questa funzione permette di programmare il ritardo massimo dopo il quale, perdurando la mancanza del segnale di blocco, la sirena si arresta autonomamente (funzione utile nel caso di taglio cavo).

La sirena genererà un nuovo ciclo di allarme con una successiva mancanza del segnale di blocco.

**NOTA: Le norme EN50131-4 non consentono temporizzazioni di allarme superiori a 15 minuti.**

A	B	Time-out suonata
CH.	CH.	3 minuti
CH.	AP.	6 minuti
AP.	CH.	9 minuti
AP.	AP.	15 minuti

### 3.3 RILEVAMENTO ALIMENTAZIONE REMOTA (C)

In conformità alla norma EN50131-4 la sirena controlla costantemente la presenza dell'alimentazione proveniente dalla centrale ed in caso venga a mancare genera una notifica acustica.

Nel caso la sirena sia alimentata da una tensione non tamponata dalla batteria di centrale, è possibile disabilitare questa funzione onde evitare fastidiose segnalazioni acustiche ad ogni assenza della rete elettrica.

C	Rilev. Alim. remota
CH.	Abilitato
AP.	Disabilitato

**NOTA:** Ai fini della conformità alla norma EN50131-4 tale funzione deve essere lasciata attiva.

### 3.4 PROGRAMMAZIONE RIFERIMENTO INGRESSI (D)

Questa funzione permette di programmare il riferimento degli ingressi AL e S a positivo o a negativo.

D	Riferim. ingressi
CH.	A positivo
AP.	A negativo

### 3.5 PROGRAMMAZIONE CONTEGGIO ALLARMI (E)

Questa funzione permette di abilitare un numero max di 5 allarmi nell'arco delle 24h, oppure permette di escludere il conteggio, vale a dire che ad ogni assenza del blocco si genererà allarme.

E	Conteggio allarmi
CH.	Disabilitato
AP.	Abilitato

Un allarme viene considerato tale solo se di durata superiore a 24 secondi. Il conteggio si resetta ad ogni disattivazione dell'impianto oppure ogni 24h.

**NOTA:** Funzione non ammessa dalle norme EN50131; se viene abilitata l'opzione di conteggio allarmi è **indispensabile** il collegamento del segnale "S".

### 3.6 PROGRAMMAZIONE FUNZIONE PONTEGGI (F)

Questa funzione attiva il lampeggio del flash (un doppio lampeggio ogni 2,5 s) ad impianto attivo (cioè quando non è presente il segnale sul morsetto S).

F	Funzione ponteggi
CH.	Disabilitata
AP.	Abilitata

**NOTA:** Funzione non ammessa dalle norme EN50131; se viene abilitata la funzione ponteggi, è **indispensabile** il collegamento del segnale "S".

**NOTA:** in caso di batteria bassa il lampeggio del flash si disattiva se la sirena non è alimentata, al fine di preservare la carica residua.

## 4.0 FUNZIONALITÀ LAMPEGGIATORE

Sulle sirene HPA700P è incorporato un lampeggiatore in tecnologia LED, che unisce una maggiore durata a consumi ridotti, permettendo una maggiore autonomia della batteria.

Il flash lampeggia con cadenza di 1 secondo durante l'allarme. Se si usa l'ingresso "S" (decade la conformità alle norme EN50131) lampeggia con cadenza di 5 secondi dopo l'allarme ad indicare la memoria allarme. Inoltre, se attivata la funzione ponteggi, effettua un doppio lampeggio con cadenza di 2,5 secondi ad indicare lo stato di impianto attivo.

In caso di batteria scarica (al di sotto della soglia di 11,5V), viene interrotto il lampeggio del flash per preservare la restante energia a favore dell'allarme acustico.

## 5.0 ACCESSORI

Le sirene HPA700P possono essere equipaggiate con due accessori opzionali:

- Gabbia interna in lamiera 8/10 zincata.
- Modulo protezioni aggiuntive gestito da microprocessore che è in grado di rilevare tentativi di manomissione con schiuma e attacchi termici (soglia fissa in combinazione con analisi termovelocimetrica).

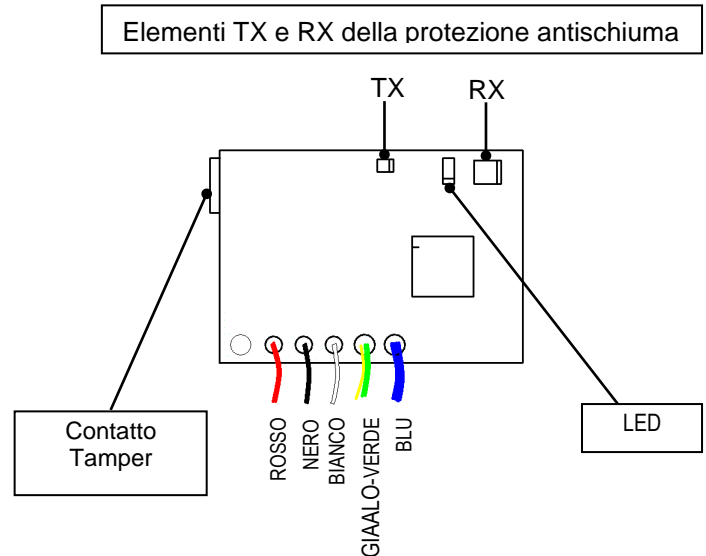
**ATTENZIONE: Il modulo protezione deve essere utilizzato esclusivamente con la gabbia interna.**

### 5.1 MODULO PROTEZIONI

Sul modulo protezioni è presente un LED verde che provvede a fornire due segnalazioni:

- Indicazione di allarme sabotaggio (contemporaneo all'apertura del contatto d'uscita);
- Memoria di allarme o guasto locale (della prima anomalia riscontrata in ordine cronologico) mediante lampeggi differenziati.

Numero di lampeggi	Significato
1	Allarme antischiuma
2	Allarme antiperforazione
3	Allarme termovelocimetrico
4	Guasto antischiuma
5	Guasto termovelocimetrico



**In conformità alle norme EN50131-4 l'uscita (Contatto Tamper) del modulo protezioni va connessa in serie al contatto anti-manomissione oppure ad un ingresso di tipo "24h" in centrale.**

### 5.2 CONNESSIONI

- Alimentare la scheda collegando il filo rosso al morsetto "+B" ed il filo nero al morsetto "-" (il filo bianco rimane libero; isolarlo onde evitare che vada a toccare parti sotto tensione);
- Collegare l'uscita (Contatto Tamper) del modulo protezioni in serie al microswitch antiapertura, oppure ad un ingresso di tipo 24h in centrale;
- I due fili con connettori Faston (blu e giallo-verde) non sono usati su questo modello di sirena per cui lasciarli arrotolati in modo che non si tocchino tra loro e che non tocchino altre parti elettriche;
- Chiudere e fissare con le apposite viti la gabbia interna di protezione.

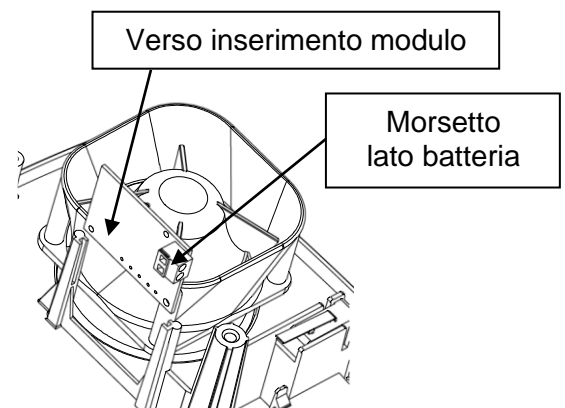
<b>D</b>	Filo linea dati per il modulo sirena
<b>SAB-</b>	Filo di connessione al coperchio esterno
<b>SAB+</b>	Filo di connessione alla gabbia interna
<b>-</b>	Filo negativo di alimentazione
<b>+P</b>	Filo positivo di alimentazione
<b>CONTATTO TAMPER</b>	Contatto sabotaggio (da collegare in serie al micro-interruttore anti-manomissione o ad un ingresso di centrale 24h)

#### VERIFICA FUNZIONALE

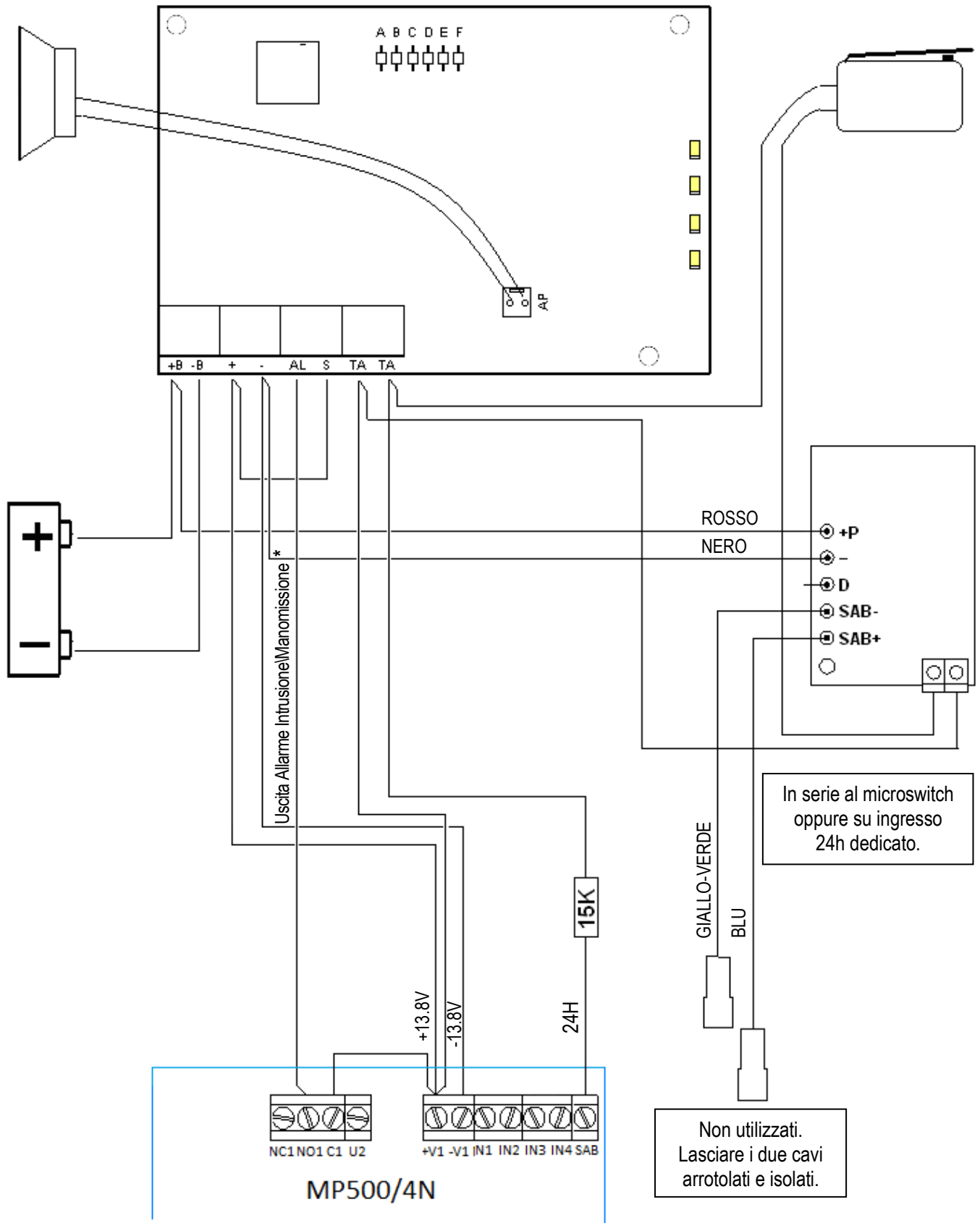
Oscurando con una mano gli elementi TX e RX del modulo o cortocircuitando per un istante i due faston (filo blu e filo giallo-verde) l'intensità del LED verde aumenterà per qualche istante, per poi riportarsi nello stato iniziale.

**NOTA:** La cancellazione della memoria avviene con la successiva transizione del segnale S (attivazione impianto).

- Chiudere e fissare con l'apposita vite il coperchio esterno.



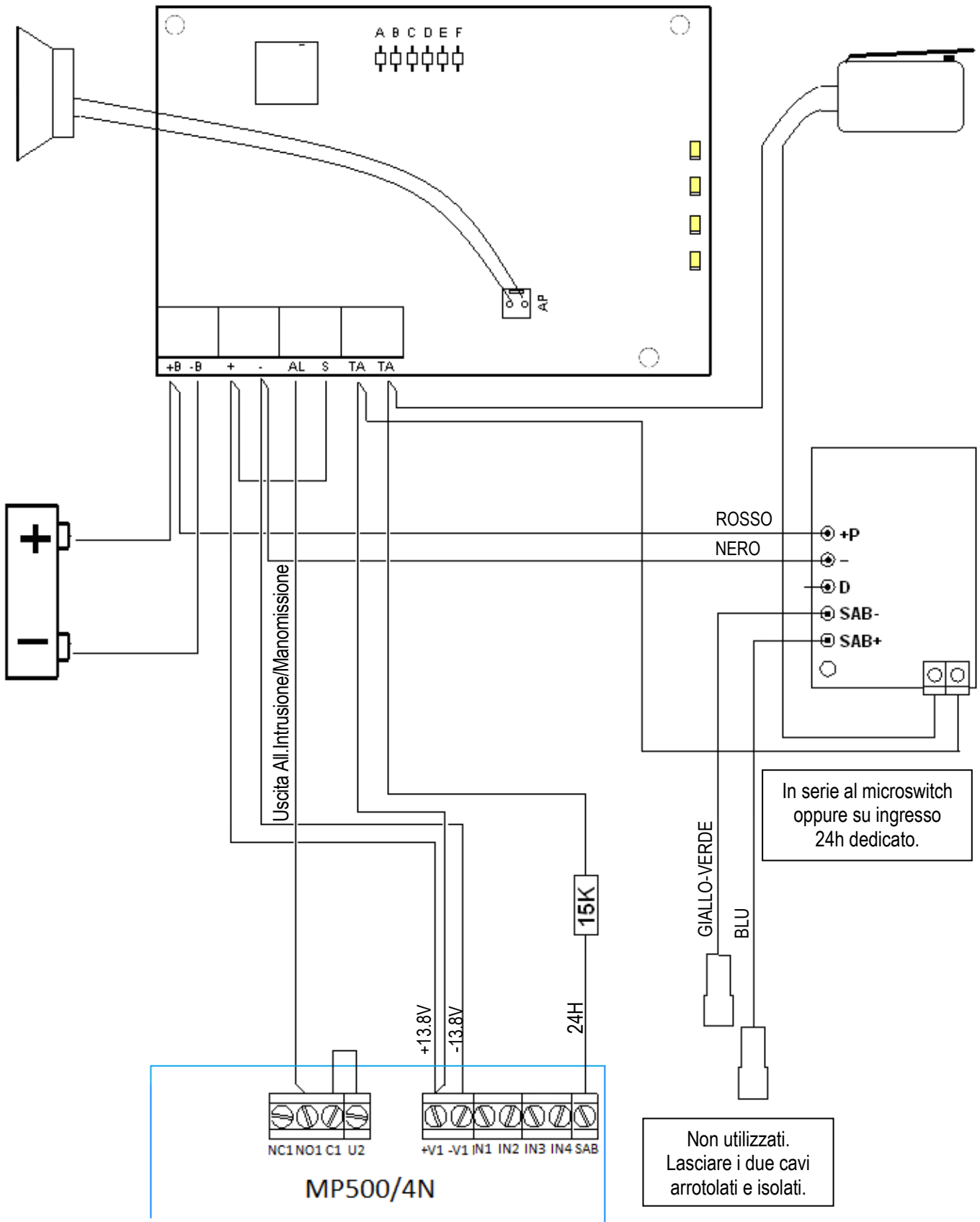
## 6.0 ESEMPIO DI COLLEGAMENTO CON CENTRALE MP500/4N (CON ALLARME INTRUSIONE O INTRUSIONE/MANOMISSIONE A SEGUITO PROGRAMMAZIONE RELÈ 1)



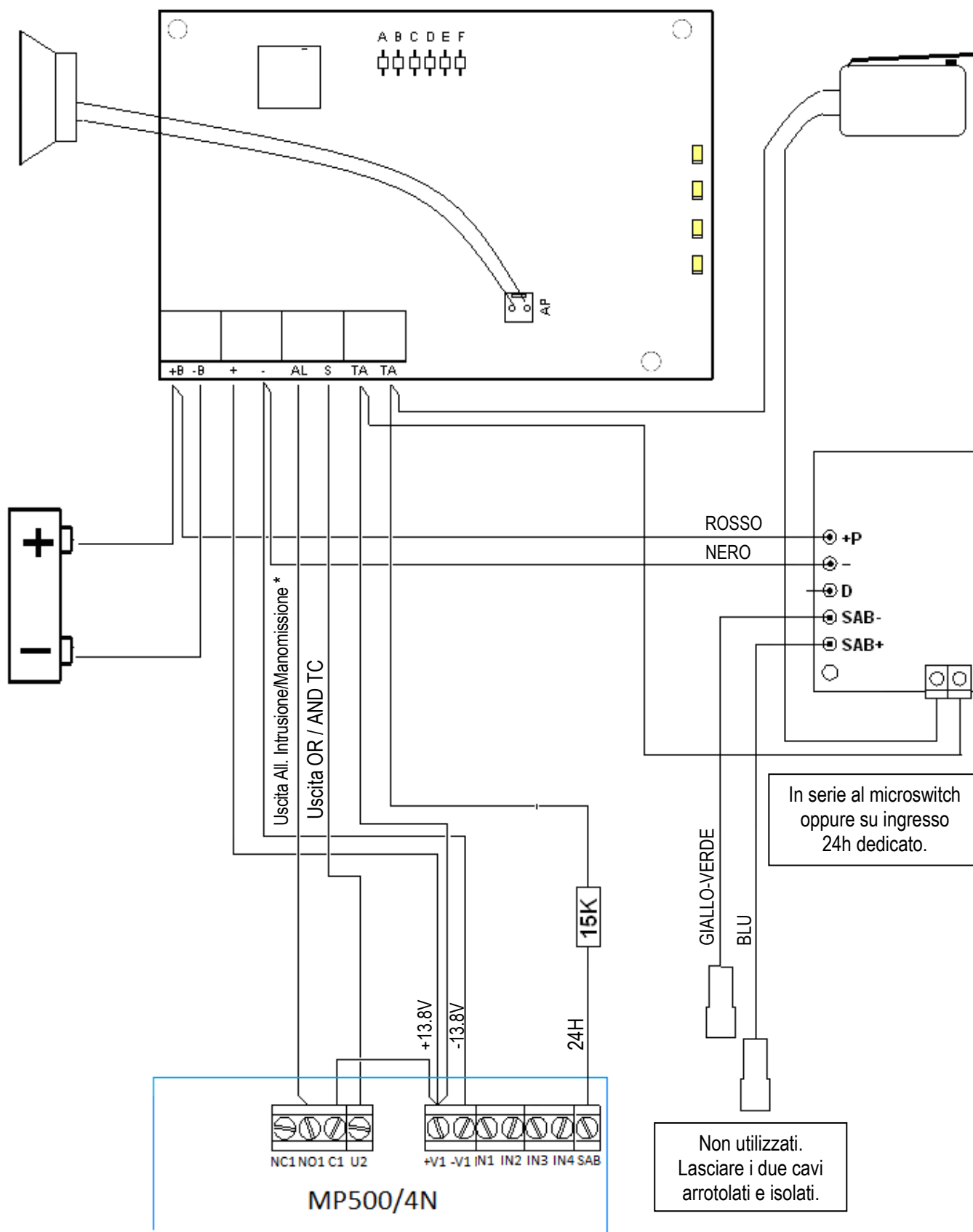
\* Relè 1: programmato Intrusione/Manomissione.



# 7.0 ESEMPIO DI COLLEGAMENTO CON CENTRALE MP500/4N (CON ALLARME INTRUSIONE/MANOMISSIONE)

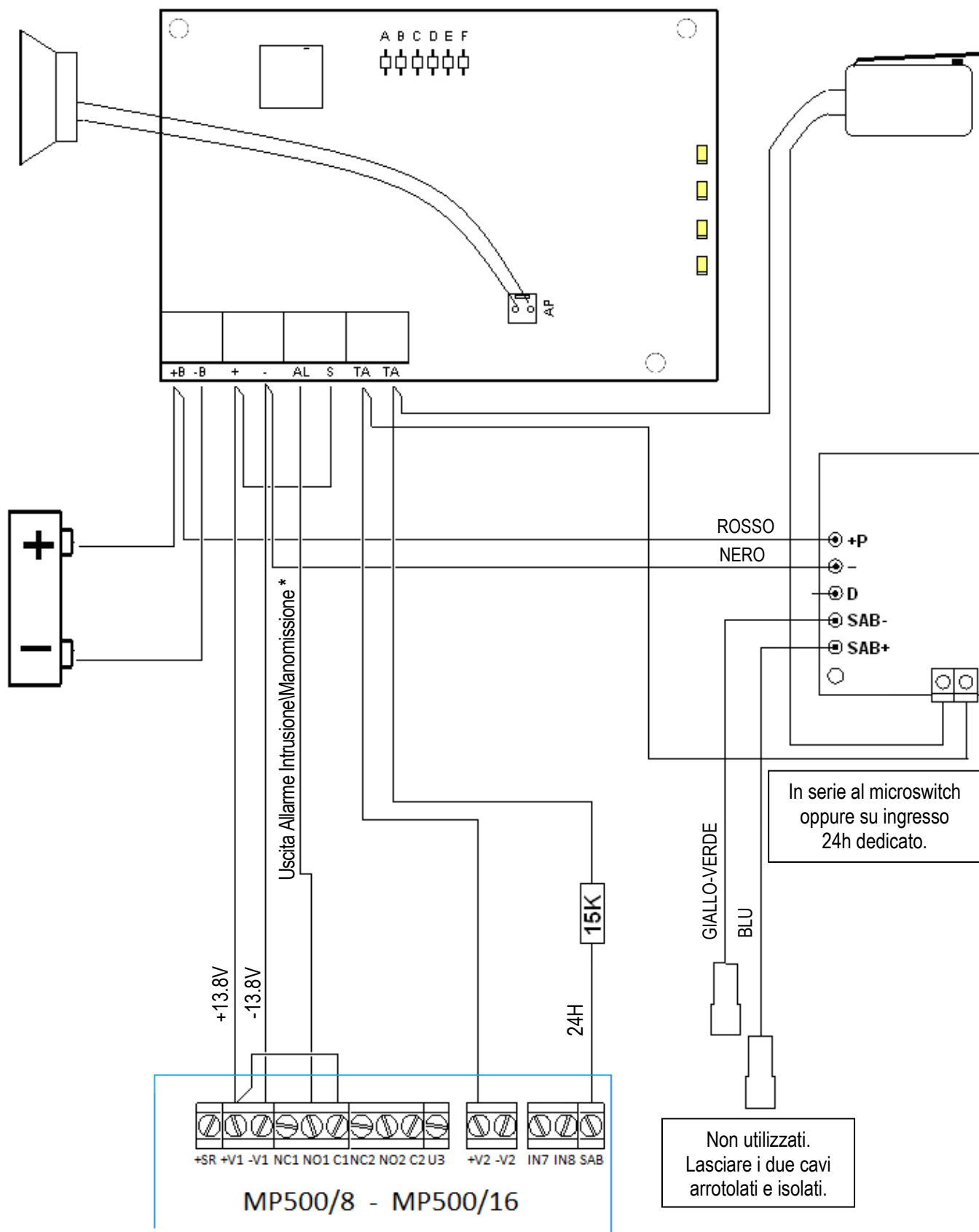


## 8.0 ESEMPIO DI COLLEGAMENTO CON CENTRALE MP500/4N (CON MEMORIA ALLARME)



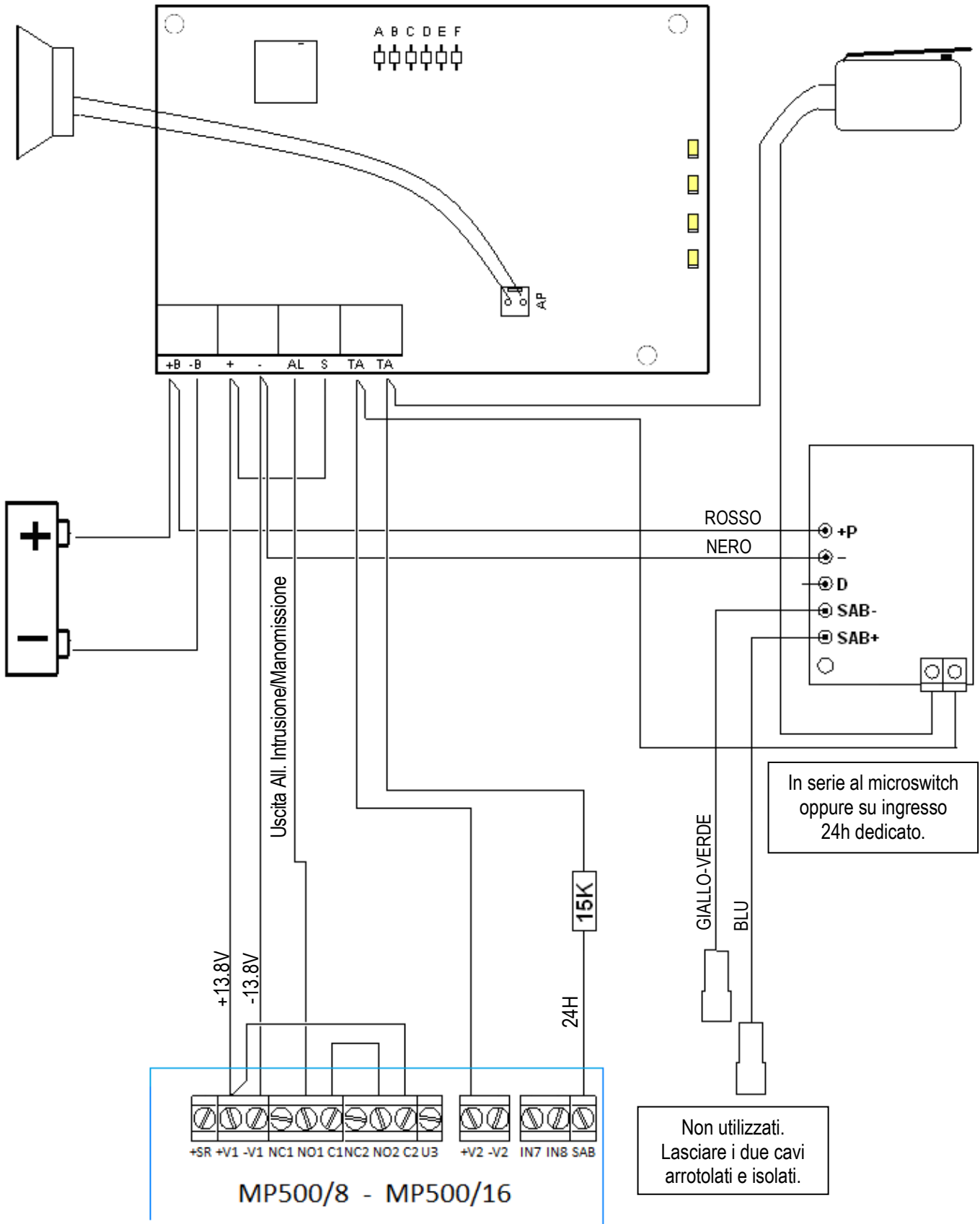
\* Relè 1: programmato Intrusione/Manomissione.  
Uscita 2: programmato OR oppure AND TC.

## 9.0 ESEMPIO DI COLLEGAMENTO CON CENTRALE MP500/8 – MP500/16 (CON ALLARME INTRUSIONE O INTRUSIONE/MANOMISSIONE A SEGUITO PROGRAMMAZIONE RELÈ 1)

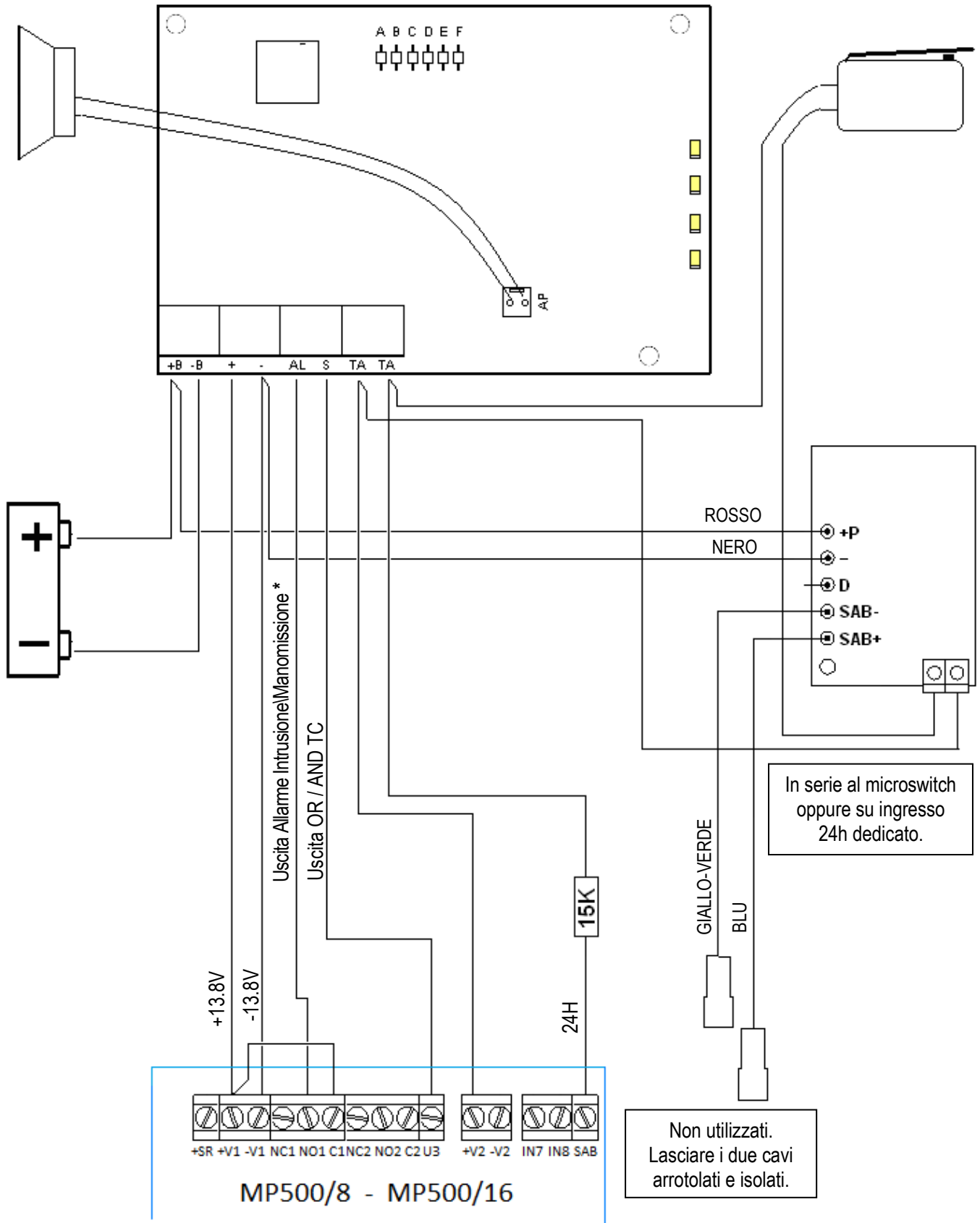


\* Relè 1: programmato Intrusione/Manomissione.

# 10.0 ESEMPIO DI COLLEGAMENTO CON CENTRALE MP500/8 E MP500/16 (CON ALLARME INTRUSIONE/MANOMISSIONE)



# 11.0 ESEMPIO DI COLLEGAMENTO CON CENTRALE MP500/8 E MP500/16 (CON MEMORIA ALLARME E INGRESSI NC)



\* Relè 1: programmato Intrusione/Manomissione.  
Uscita 3: programmato OR oppure AND TC.

## 12.0 CARATTERISTICHE TECNICHE

Dispositivo sonoro di tipo .....	Z
Tensione nominale di alimentazione .....	13,8 Vcc, 14,4Vcc *
Tensione di funzionamento (min – max).....	9 ÷ 15 Vcc
Assorbimento max a riposo.....	7 mA
Assorbimento max in allarme .....	1600 mA medi; 2500 mA di picco
Assorbimento flash .....	6 mA medi; 60 mA di picco
Assorbimento modulo protezioni .....	5 mA
Assorbimento max dalla centrale .....	150 mA
Pressione acustica.....	> 107 dB (A) @ 1 m
Frequenza di funzionamento.....	1400 ÷ 1600 Hz
Tempo massimo di suonata .....	15 minuti
Colore del flash.....	arancione
Frequenza di lampeggio del flash.....	1 Hz
Tensione di blocco ingressi (NC a positivo) .....	>7,3 Vcc
Assorbimento ingressi (NC a positivo) .....	2 mA
Autonomia con batteria interna a riposo .....	36 ore
Soglia batteria bassa.....	11.5 Vcc
Contatto tamper della sirena .....	1A @ 24V
Contatto tamper del modulo protezioni (relè allo stato solido) .....	50 mA @ 50 Vcc; R typ = 20 Ω
Classe ambientale .....	IV
Temperatura di funzionamento certificata .....	-25 °C ÷ +70°C
Umidità massima ammessa .....	93%
Grado di protezione involucro certificato .....	IP44 / IK07
Materiale coperchio esterno .....	PC-ABS autoestinguente
Materiale flash .....	PC-ABS autoestinguente
Materiale gabbia interna opzionale.....	lamiera 8/10 zincata
Materiale fondo .....	PC-ABS autoestinguente
Accumulatore allocabile .....	12V - da 1,9 a 2,2 Ah
Dimensioni (l x h x p) .....	203 x 253 x 87 mm
Peso (senza batteria) .....	1100 g
Cavo di collegamento.....	4 fili da 0,22mm <sup>2</sup> + 2 fili ≥ 0,50mm <sup>2</sup>
Tamper .....	Antiapertura e asportazione
Livello di prestazione garantito (EN50131-4) .....	Grado 2

\*) Centrali predisposte a fornire una tensione di 14,4V consentono la ricarica ottimale della batteria interna, compensando la caduta di tensione del diodo di protezione interno alla sirena.

### NOTE AI FINI DELLA CERTIFICAZIONE EN50131- 4

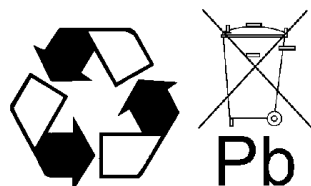
Si ricorda che ai fini della conformità alla EN50131-4 deve essere lasciato integro il ponticello **C** in modo che la sirena suoni in caso di assenza dell'alimentazione remota. Tagliando tale ponticello si perde la certificazione.

#### HPA700P

Conforme alla norma EN50131-4

Classificazione: Grado 2

N° di certificato: 3220900012



**IMPORTANTE: Le batterie sono considerate rifiuti pericolosi (C.E.R. 160601) e pertanto vanno consegnate presso smaltitori autorizzati.**

# TABLES DES MATIERES

<b>TABLES DES MATIERES</b> .....	15
<b>1.0 CARACTERISTIQUES GENERALES</b> .....	16
1.1 GESTION ALARMES .....	16
<b>2.0 INSTALLATION</b> .....	17
<b>3.0 MODULE SIRÈNE</b> .....	18
3.1 PROGRAMMATIONS .....	18
3.2 PROGRAMMATIONS TIME OUT SONNERIE (A, B) .....	18
3.3 CONTROLE ALIMENTATION REMOTE (C).....	19
3.4 PROGRAMMATIONS RÉFÉRENCE ENTRÉES (D) .....	19
3.5 PROGRAMMATIONS COMPTAGE ALARMES (E).....	19
3.6 PROGRAMMATIONS FONCTION ECHAFAUDAGE (F).....	19
<b>4.0 FONCTION CLIGNOTANT</b> .....	19
<b>5.0 ACCESSOIRES</b> .....	20
<b>6.0 EXEMPLE DE RACCORDEMENT AVEC LA CENTRALE MP500/4N</b> .....	21
<b>(AVEC ALARME INTRUSION OU INTRUSION/SABOTAGE APRÈS</b> <b>LA PROGRAMMATION DU RELAIS 1)</b> .....	21
<b>7.0 EXEMPLE DE RACCORDEMENT AVEC LA CENTRALE MP500/4N (AVEC L'ALARME</b> <b>INTRUSION/SABOTAGE)</b> .....	22
<b>8.0 EXEMPLE DE RACCORDEMENT AVEC LA CENTRALE MP500/4N (AVEC LA MEMOIRE D'ALARME)</b> .....	23
<b>9.0 EXEMPLE DE RACCORDEMENT AVEC LA CENTRALE MP500/8 - /16</b> .....	24
<b>(AVEC ALARME INTRUSION OU INTRUSION/SABOTAGE APRÈS</b> <b>LA PROGRAMMATION DU RELAIS 1)</b> .....	24
<b>10.0 EXEMPLE DE RACCORDEMENT AVEC LA CENTRALE MP500/8 ET MP500/16 (AVEC ALARME</b> <b>INTRUSION/SABOTAGE)</b> .....	25
<b>11.0 EXEMPLE DE RACCORDEMENT AVEC LA CENTRALE MP500/8 ET MP500/16 (AVEC LA MEMOIRE</b> <b>D'ALARME ET ENTRÉES NF)</b> .....	26
<b>12.0 CARACTERISTIQUES TECHNIQUES</b> .....	27
<b>13.0 MAINTENANCE PREVENTIVE</b> .....	28
<b>14.0 EXPLOITATION</b> .....	28

# 1.0 CARACTERISTIQUES GENERALES

## 1.1 GESTION ALARMES

La sirène HPA700P dispose de deux entrées :

AL: signal d'alarme (connectée à la tension de référence = repos ; ouvert = alarme)

S : signal d'état système (connectée à la tension de référence = système hors service ; ouvert = système en service)

**NOTE : Conformément à la norme EN50131-1, il est interdit d'utiliser le Signal "S" donc il doit être fermé à la référence. Dans le cas où vous souhaitez utiliser les fonctions supplémentaires liées à l'état du système, on va perdre la conformité à la norme.**

Après avoir câblé correctement et refermé les deux entrées (fonction de bloc à la mise en service), la sirène génère une alarme quand vient à manquer le signal d'alarme "AL" (signal présent = repos) et elle s'arrête immédiatement au retour de ce signal.

Dans le cas où le signal d'alarme reste ouvert longtemps, intervient le timeout programmé au moyen des cavaliers spéciaux qui se charge de faire cesser la sonnerie. Une fois bloqué l'alarme, si vous utilisez le signal d'état du système, ce qui est activée, le flash continu à clignoter (chaque 5 s environ). La sirène reste dans cet état de mémorisation alarme tant que le signal "S" n'est pas fourni (l'installation s'éteint).

**NOTE : En cas de batterie déchargée (en-dessous du seuil de 11,5V), le clignotement du flash est interrompu pour préserver l'énergie restante en faveur de l'alarme acoustique.**

**Pour le câblage, utiliser un câble multiconducteur blindé pour intrusion.**

Pour compléter les prestations de la sirène sont disponibles, au moyen des cavaliers spécialement prévus, deux fonctions supplémentaires : Comptage alarmes et Fonction Échafaudage (Pour tout détail sur le fonctionnement voir les paragraphes 3.5 et 3.6).

**NOTE : Conformément à la norme EN50131-4, la sirène avertit s'il vient à manquer l'alimentation à distance avec un signal sonore et visuel d'une durée de 90 secondes et moins intense que l'alarme retentit. Le signal est répété à chaque réarmement.**

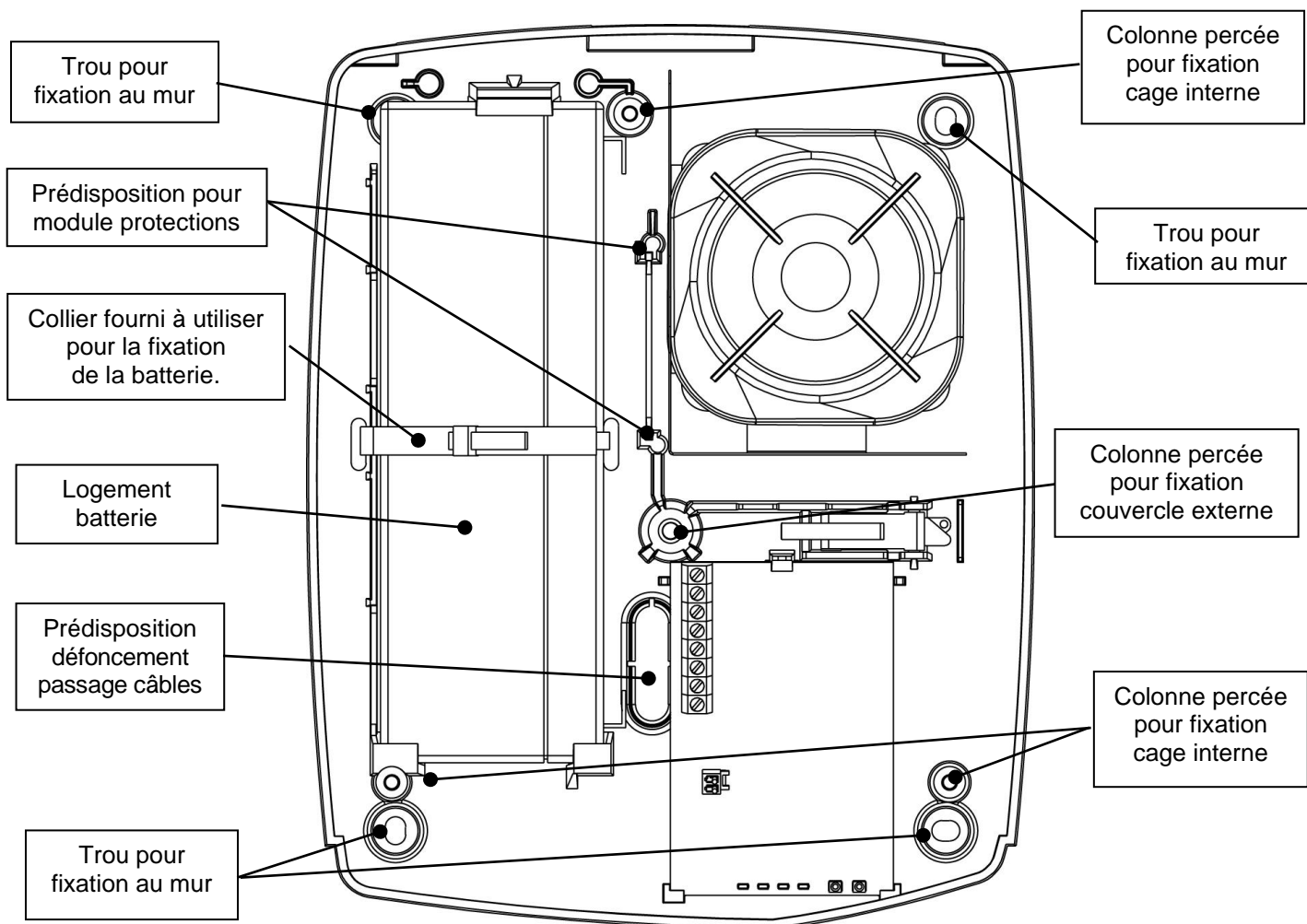
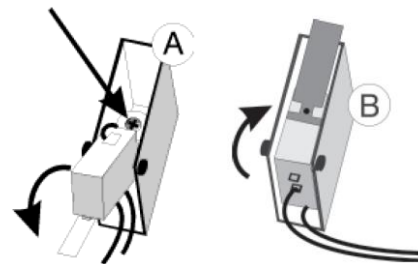
En cas d'utilisation de la tension à + 14.4V fournie par certaines centrales (tension qui ne soit pas tamponné par la batterie d'échange en cas de panne secteur), il est possible de désactiver cette fonction à l'aide d'un cavalier approprié, mais dans ce cas vous perdez la conformité à la norme.

**NOTE : Il est indispensable de connecter la batterie tampon car, en étant limité la consommation de courant de la centrale, sans celle-ci la sirène n'est pas en mesure de sonner correctement.**



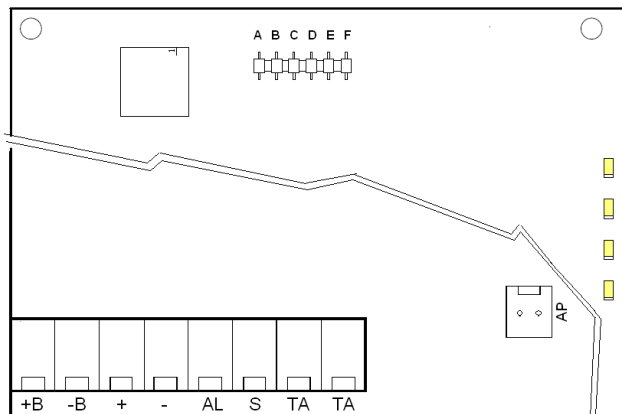
## 2.0 INSTALLATION

- Ouvrir la sirène en dévissant la vis frontale de fermeture ;
- Fracturer la prédisposition à défoncement pour le passage des câbles et fixer la sirène au mur utilisant les trous prévus.
- Effectuer des raccordements et programmations ;
- Soulever le micro anti-ouverture/anti-arrachement (A) après l'avoir libéré du ruban adhésif qui le bloque. La vis sur laquelle repose le micro est réglée en usine afin que le levier, en présence du couvercle, ferme le contact. Dans le cas contraire (pour irrégularité du mur d'appui), visser ou dévisser la vis autant que possible. Refermer le micro (B).
- Insérer la batterie dans le logement et raccorder les fastons : fil rouge au positif, fil noir au négatif. **La sirène effectue le test initial** (les LED s'allument pendant un instant est émis un bip), après quoi les LED du flash commencent à clignoter. Dans cette condition la sirène ne sonne pas (fonction de bloc initial). La prédisposition au correct fonctionnement on aura après l'application des signaux de AL et S.



**ATTENTION!** Pour le câblage, utiliser le câble multipolaire blindé pour la fonction anti-intrusion.

## 3.0 MODULE SIRÈNE



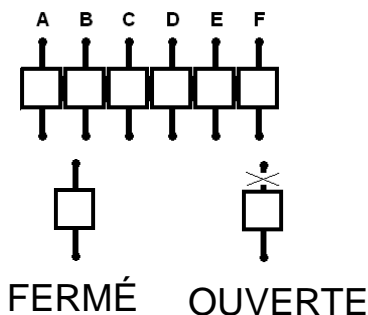
- Connecteur AP pour le raccordement de l'haut-parleur

<b>+B</b>	Positif de batterie (relié à l'usine)
<b>-B</b>	Négatif de batterie (relié à l'usine)
<b>+</b>	Positif d'alimentation
<b>-</b>	Négatif d'alimentation
<b>AL</b>	Entrée d'alarme. Programmable référé à positif ou négatif
<b>S</b>	Entrée d'état système. Programmable référé à positif ou négatif. La norme prévoit que doit être branché au positif ou au négatif en fonction de la polarisation choisie.
<b>TA</b>	Bornes d'appui pour les fils du micro-interrupteur anti-intrusion et du module protection (si présent)
<b>TA</b>	

### 3.1 PROGRAMMATIONS

Les options de la sirène sont programmables au moyen d'une série de cavaliers à fil à couper, identifiables par les lettres de "A" à "F". **Mis en évidence en gris est le réglage par défaut.**

Cavalier	Fonction
A, B	Time-out sonnerie
C *	Contrôle alimentation à distance
D	Référence entrées
E *	Comptage alarmes
F *	Fonction échafaudage



En conformité a les normes EN50131, les cavaliers marqués d'un astérisque (\*) doivent rester fermés.

### 3.2 PROGRAMMATIONS TIME OUT SONNERIE (A, B)

Cette fonction permet de programmer le retard maximum après lequel, si dure l'absence du signal de bloc, la sirène s'arrête de façon autonome (fonction utile dans le cas de coupe câble).

La sirène générera un nouveau cycle d'alarme avec un manque successif du signal de bloc.

**ATTENTION ! DANS LA CADRE DE LA MARQUE NF ET A2P LA PROGRAMMATION D'USINE (A et B FERME) EST OBLIGATOIRE**

A	B	Time-out sonnerie
FE.	FE.	3 minutes
FE.	OU.	6 minutes
OU.	FE.	9 minutes
OU.	OU.	15 minutes

### 3.3 CONTROLE ALIMENTATION À DISTANCE (C)

Conformément à la norme EN50131-4, la sirène vérifie en permanence la présence de l'alimentation de la centrale et dans le cas d'absence elle génère une notification audible.

Si la sirène est alimentée par une tension non tamponnée de la batterie principale, vous pouvez désactiver cette fonction pour éviter des bips ennuyeux chaque absence du réseau électrique.

C	Contrôle aliment. à distance
FE.	Activé
OU.	Désactivé

**ATTENTION ! DANS LA CADRE DE LA NORME EN50131-4 LA PROGRAMMATION D'USINE (C FERME) EST OBLIGATOIRE**

### 3.4 PROGRAMMATIONS RÉFÉRENCE ENTRÉES (D)

Cette fonction permet de programmer la référence des entrées AL et S à positif ou à négatif.

D	Référence entrées
FE.	A positif
OU.	A négatif

### 3.5 PROGRAMMATIONS COMPTAGE ALARMES (E)

Cette fonction permet d'activer un nombre maxi de 5 alarmes dans l'espace des 24h, ou permet d'exclure le comptage, c'est-à-dire qu'à chaque absence du bloc l'alarme s'activera.

Une alarme est considérée telle seulement si de durée supérieure à 25 secondes. Le comptage est remis à zéro à chaque désactivation de l'installation ou toutes les 24h.

**NOTE :** Fonction non autorisée par la norme EN50131 ; si l'option des 5 alarmes a été choisie dans l'espace des 24h le raccordement du signal S est indispensable.

E	Comptage alarmes
FE.	Désactivé
OU.	Activé

**ATTENTION ! DANS LA CADRE DE LA NORME EN50131-4 LA PROGRAMMATION D'USINE (E FERME) EST OBLIGATOIRE**

### 3.6 PROGRAMMATIONS FONCTION ECHAFAUDAGE (F)

Cette fonction active le clignotement du flash (deux clignotements chaque 2,5 s) à installation active (c'est-à-dire quand le signal sur la borne S n'est pas présent).

**NOTE :** Fonction non autorisée par la norme EN50131 ; **si la fonction échafaudage est activée, le raccordement du S est indispensable.**

**NOTE :** En conditions de batterie basse le clignotement du flash se désactive si la sirène n'est pas alimentée, afin de préserver la charge résiduelle.

F	Fonction échafaudage
FE.	Désactivée
OU.	Activé

## 4.0 FONCTION CLIGNOTANT

Sur les modèles HPA700P est monté un clignotant en technologie LED, qui unit une plus grande durée à des consommations réduites, en permettant une plus grande autonomie de la batterie.

Le flash clignotant vient sur à une vitesse de 1 second pendant l'alarme. Si on utilise le signal S (Fonction non autorisée par la norme EN50131) clignote à 5 secondes d'intervalle après l'alarme pour indiquer la mémoire d'alarme.

En outre, si elle est activée la fonction d'échafaudage, effectue une double clignotement à un rythme de 2,5 secondes pour indiquer l'état du système actif.

En cas de batterie déchargée (en-dessous du seuil de 11,5V), le clignotement du flash est interrompu pour préserver l'énergie restante en faveur de l'alarme acoustique.

## 5.0 ACCESSOIRES

Les sirènes HPA700P Ils peuvent être équipées de deux accessoires optionnels :

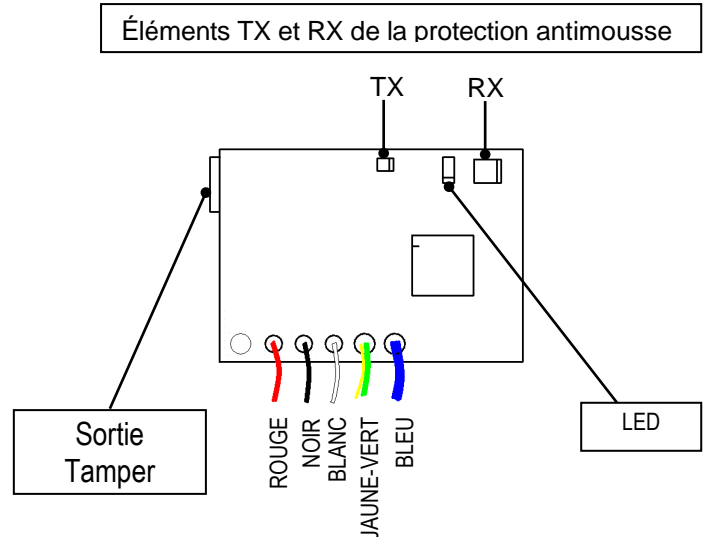
- Cage interne en metal
- Module protections géré par microprocesseur qui est en mesure de relever des tentatives d'intrusion avec mousse et attaques thermiques (seuil fixe en combinaison avec analyse thermo-vélocimétrie).

**ATTENTION : Le module protections doit être utilisé exclusivement avec la cage intérieure.**

### 5.1 MODULE PROTECTIONS

Sur le module protections est présent une LED vert qui se charge de fournir deux signalisations :

- Indication d'alarme sabotage (simultanée à l'ouverture du contact de sortie) ;
- Mémoire d'alarme ou panne locale (de la première anomalie rencontrée en ordre chronologique) au moyen de **clignotements différenciés**



Nombre de clignotements	Signification
1	Alarme anti-mousse
2	Alarme anti-perforation
3	Alarme thermo-vélocimétrique
4	Panne anti-mousse
5	Panne thermo-vélocimètre

**La sortie (Contact Tamper) du module protections doit être connectée en série au contact anti-intrusion ou à une entrée de type "24h" en centrale.**

### 5.2 CONNEXIONS

- Alimenter la fiche en raccordant le fil rouge au borne "+B" et le fil noir au borne "-"; Le fil blanc reste libre et doit être isolé ;
- Raccorder la sortie (Contact Tamper) du module protections en série au contact anti-intrusion ou à une entrée de type 24h en centrale ;
- Les deux fils avec connecteurs Fastons (bleu et jaune-vert) ne sont pas utilisés pour ce modèle de sirène donc laissez-les enroulés afin qu'ils ne se touchent pas et ils ne touchent pas d'autres pièces électriques ;
- Fermer et fixer avec les vis fournies la cage interne de protection ;

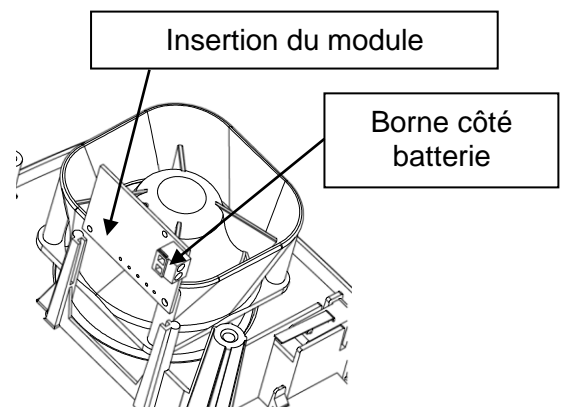
<b>D</b>	Fil ligne données pour le module sirène
<b>SAB-</b>	Fil de connexion au couvercle externe
<b>SAB+</b>	Fil de connexion à la cage interne
<b>-</b>	Fil négatif d'alimentation
<b>+P</b>	Fil positif d'alimentation
<b>CONTACT TAMPER</b>	Contact sabotage (à raccorder en série au micro-interrupteur anti-intrusion ou à une entrée de centrale 24h)

#### VERIFICATION FONCTIONNELLE

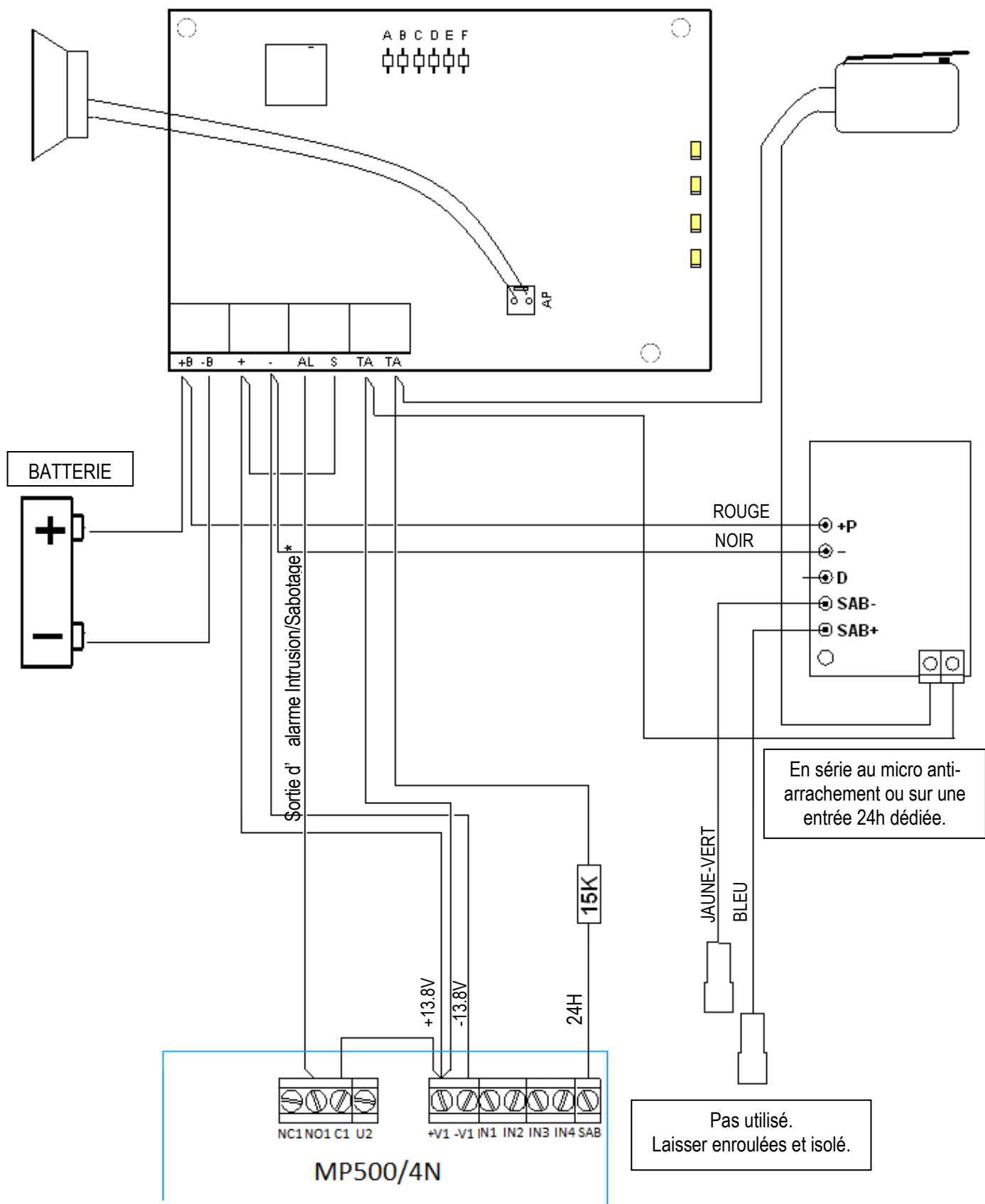
En obscurcissant avec une main les éléments TX et RX du module ou en court-circuitant pendant un instant les deux fastons (fil bleu et fil jaune-vert) l'intensité du LED vert augmentera pendant quelques instants, pour ensuite rétablir l'état initial.

**NOTE :** L'effacement de la mémoire s'effectue avec la transition successive du signal S (activation installation).

- Fermer et fixer avec la vis spécialement prévue sur le couvercle externe.

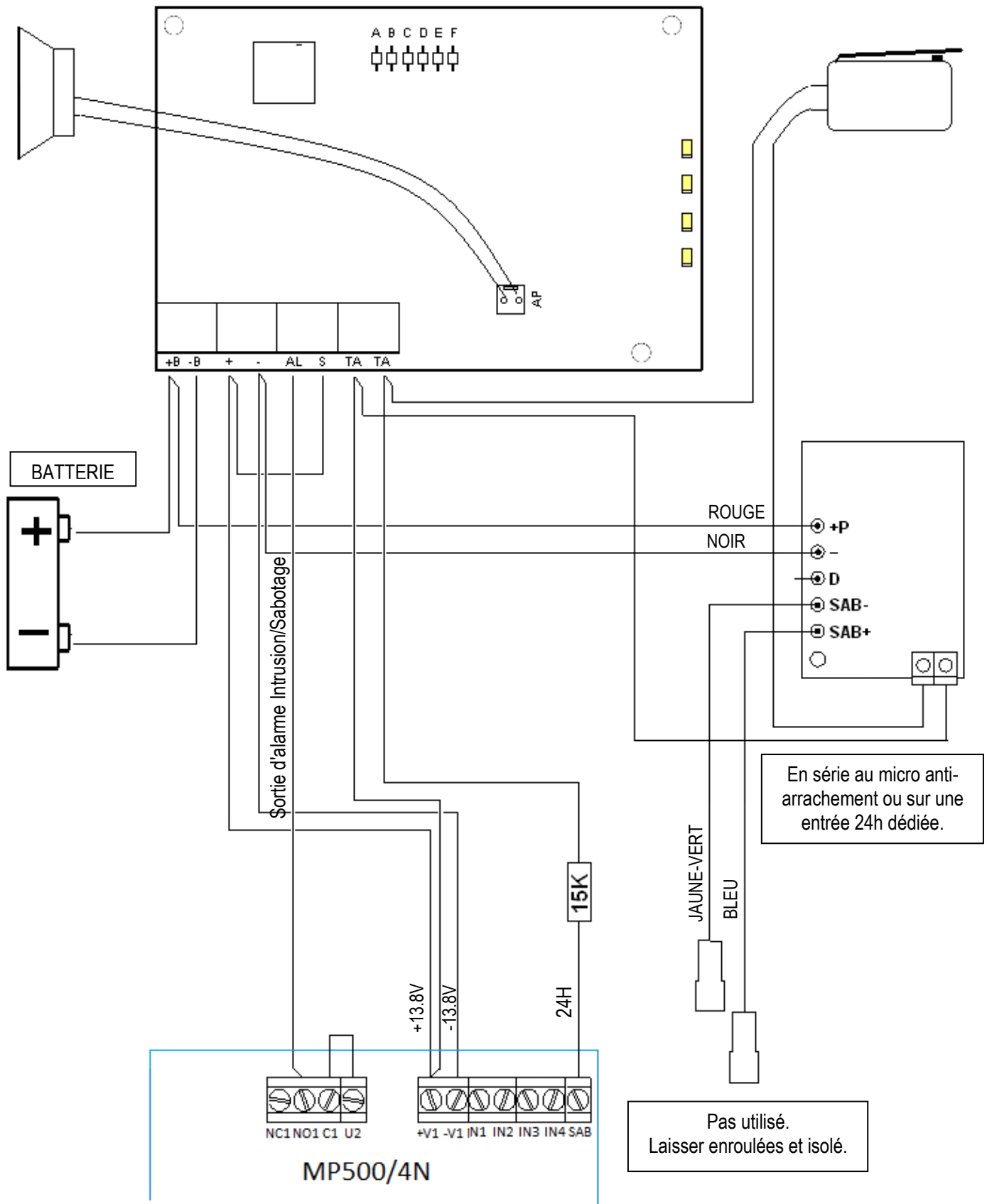


## 6.0 EXEMPLE DE RACCORDEMENT AVEC LA CENTRALE MP500/4N (AVEC ALARME INTRUSION OU INTRUSION/SABOTAGE APRÈS LA PROGRAMMATION DU RELAIS 1)

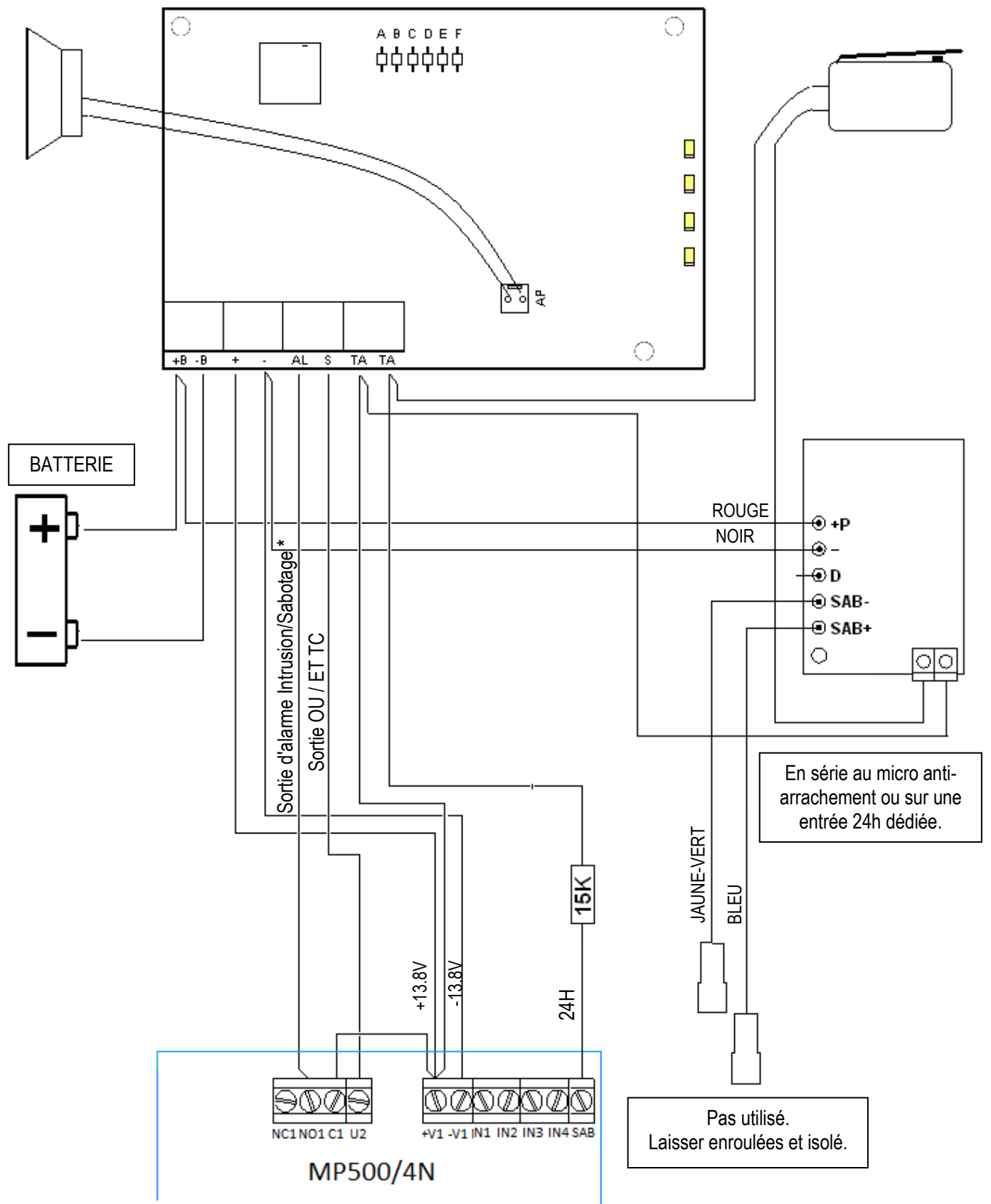


\* Relais 1 : Intrusion/Sabotage programmée.

# 7.0 EXEMPLE DE RACCORDEMENT AVEC LA CENTRALE MP500/4N (AVEC L'ALARME INTRUSION/SABOTAGE)

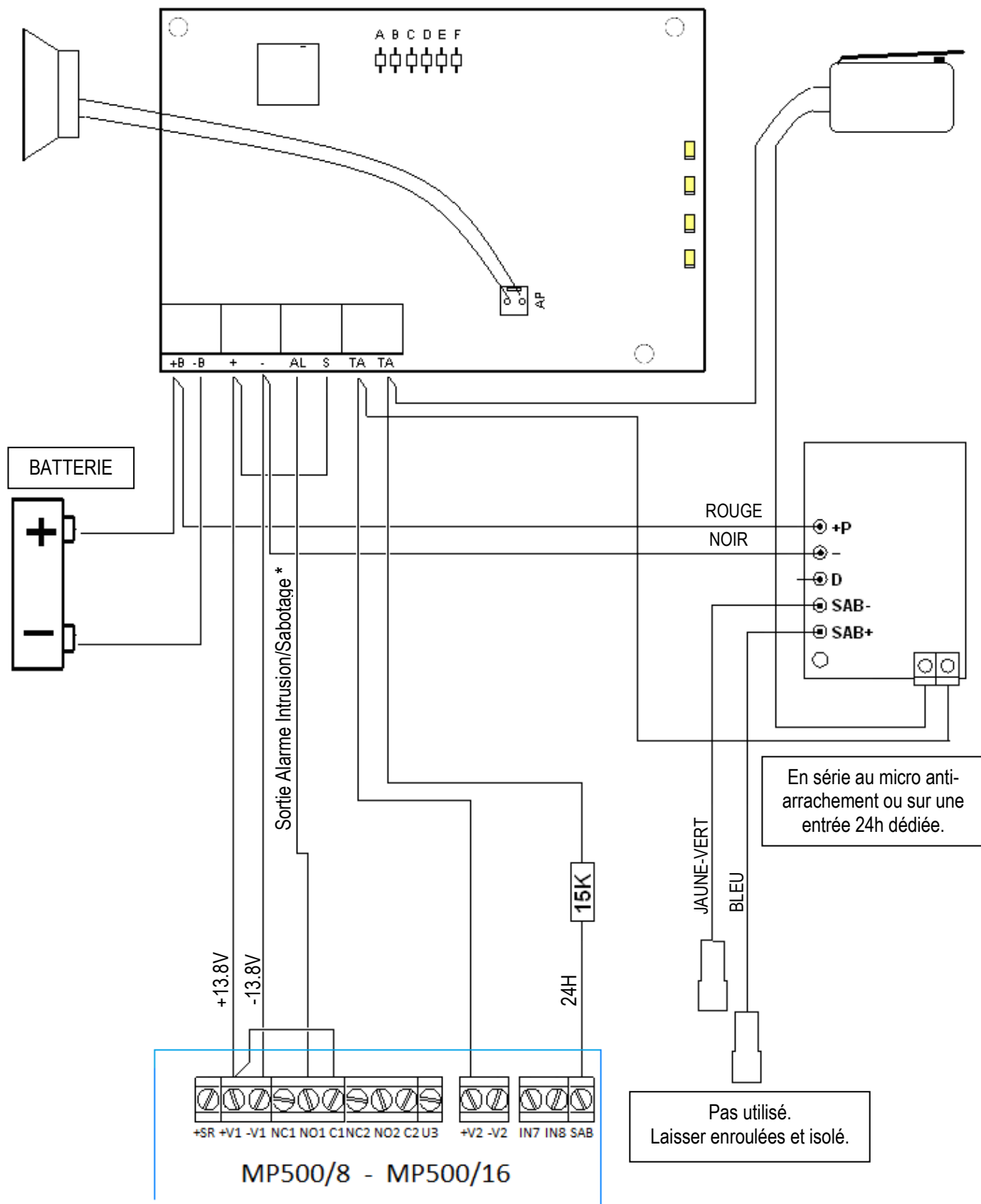


# 8.0 EXEMPLE DE RACCORDEMENT AVEC LA CENTRALE MP500/4N (AVEC LA MEMOIRE D'ALARME)



\* Relais 1: Intrusion/Sabotage programmée.  
Sortie 2: OU / ET TC programmée.

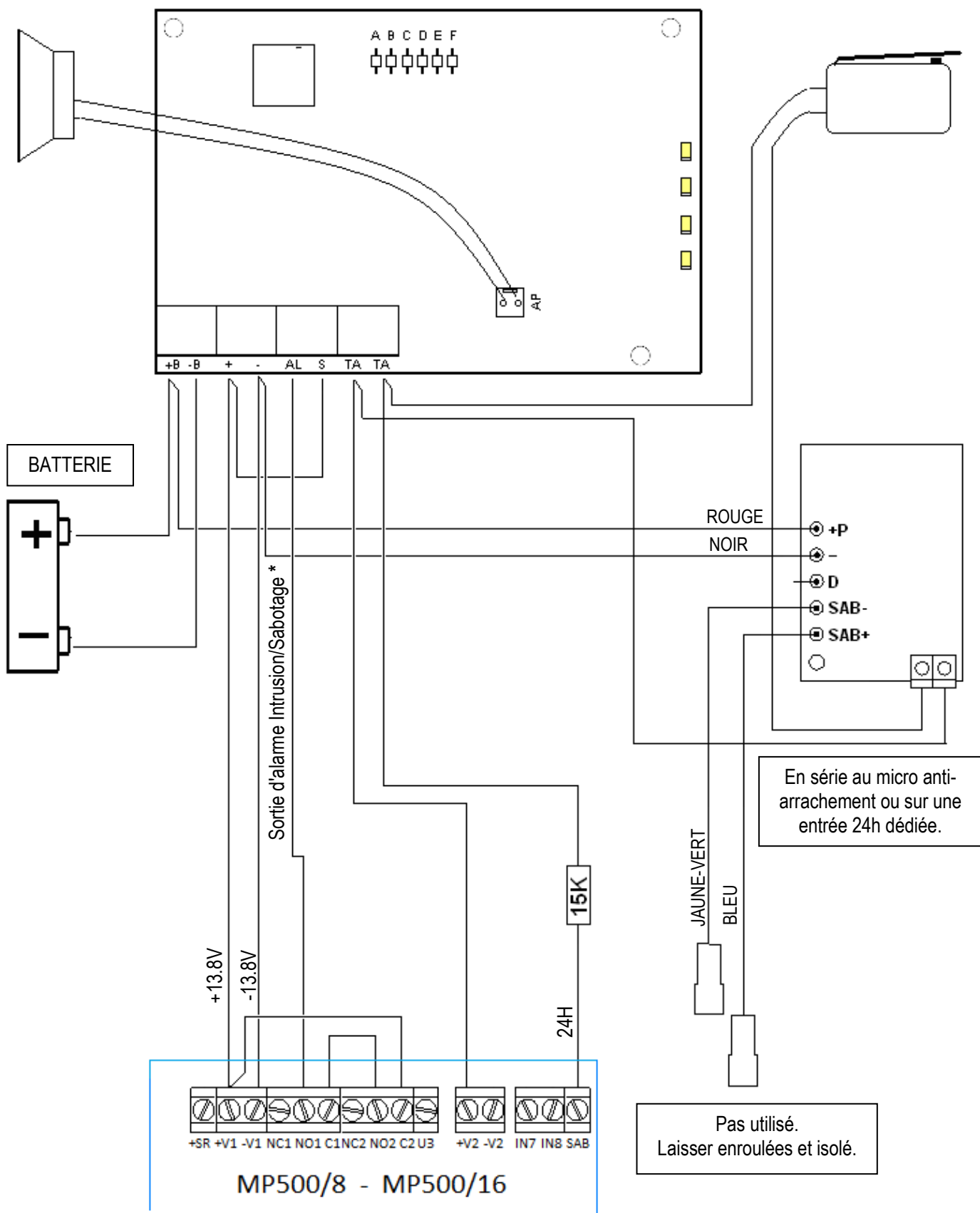
## 9.0 EXEMPLE DE RACCORDEMENT AVEC LA CENTRALE MP500/8 - /16 (AVEC ALARME INTRUSION OU INTRUSION/SABOTAGE APRÈS LA PROGRAMMATION DU RELAIS 1)



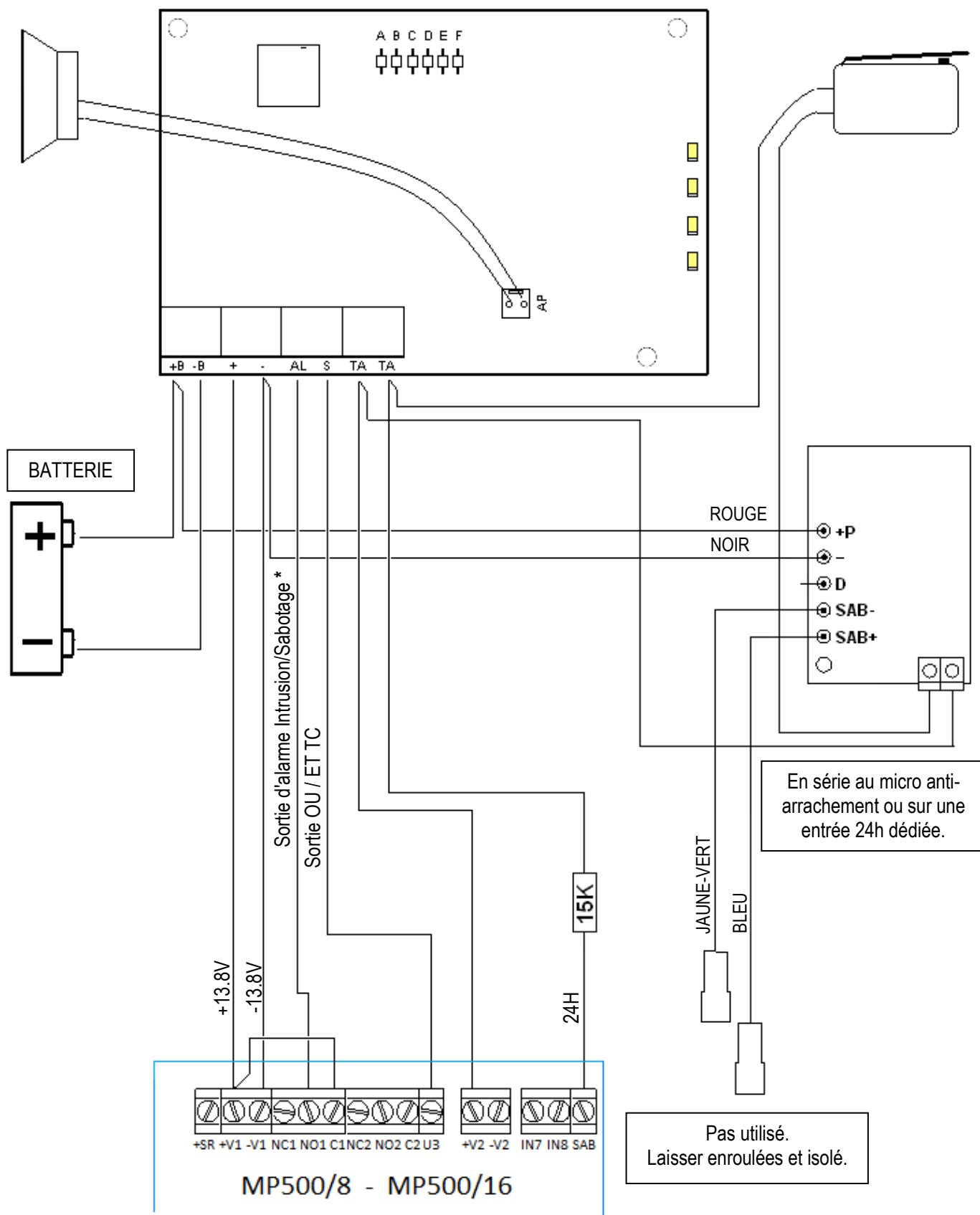
\* Relais 1: Intrusion/Sabotage programmée.



# 10.0 EXEMPLE DE RACCORDEMENT AVEC LA CENTRALE MP500/8 ET MP500/16 (AVEC ALARME INTRUSION/SABOTAGE)



# 11.0 EXEMPLE DE RACCORDEMENT AVEC LA CENTRALE MP500/8 ET MP500/16 (AVEC LA MEMOIRE D'ALARME ET ENTRÉES NF)



\* Relais 1: Intrusion/Sabotage programmée.  
Sortie 3: OU / ET TC programmée.

## 12.0 CARACTERISTIQUES TECHNIQUES

Dispositif sonore de type.....	Z
Tension nominale d'alimentation.....	13,8 Vcc, 14,4 Vcc *
Tension de fonctionnement (min.- max) .....	9 ÷ 15 Vcc**
Consommation au repos.....	7 mA
Consommation maxi en alarme.....	1600 mA moyen ; 2500 mA maxi
Consommation flash .....	6 mA moyen ; 60 mA maxi
Consommation maxi module protections.....	5 mA
Consommation maxi de la centrale .....	150 mA
Puissance sonore .....	> 107 dB (A) @ 1 m
Fréquence de fonctionnement.....	1400 ÷ 1600 Hz
Durée de fonctionnement maximale de la sirène.....	3 minutes
Couleur du flash.....	orange
Fréquence d'éclat du flash .....	1 Hz
Tension de blocage entrées (NF à positif)*** .....	≥ 7,3 Vcc
Tension de déclenchement (NF à positif)*** .....	≤ 7,2 Vcc
Consommation de l'entrée d'alarme (NF à positif).....	2 mA
Autonomie sur batterie interne au repos.....	36 heures
Ondulation résiduelle .....	500mV crête – crête maxi
Seuil batterie basse .....	11.5 Vcc
Contact tamper de la sirène .....	1 A @ 24 Vcc
Contact tamper du module protections (relais à l'état solide) .....	50 mA @ 50 Vcc ; R typ = 20 Ω
Classe d'environnement.....	IV
Température de fonctionnement .....	-25 °C ÷ +70 °C
Humidité maximale de fonctionnement .....	93%
Degré de protection enveloppe .....	IP44 / IK07
Matériel couvercle externe .....	PC-ABS auto-extinction
Matériel couvercle flash .....	PC-ABS auto-extinction
Matériel cage interne optionnelle .....	tôle 8/10 zinguée
Matériel fond.....	PC-ABS auto-extinction
Références des batteries utilisées (vendues séparément) .....	YUASA NP 2.1 (12V 2,1 Ah)
Références des batteries utilisées (vendues séparément) .....	POWERSONIC PS-1221 12V 2,1 Ah
Dimensions (l x h x p).....	203 x 253 x 87 mm
Poids (sans batterie) .....	1100 g
Type de câble pour le raccordement .....	4 fils de 0,22 mm <sup>2</sup> + 2 fils ≥ 0,50 mm <sup>2</sup>
Autoprotection.....	ouverture et arrachement
Niveau de performance garantie (EN50131-4).....	Grade 2

\*) centrales prédisposées à fournir une tension de 14,4 V permettent la recharge optimale de la batterie interne, en compensant la chute de tension de la diode de protection interne à la sirène.

\*\*) La plage de la tension de fonctionnement est strictement une donnée technique des cartes électroniques (Pas pour d'obtenir le parfait charge de la batterie).

\*\*\*) mesuré sur la borne AL/S de la carte sirène, avec batterie reliée et alimentation nominale de 13,8 V.

## 13.0 MAINTENANCE PREVENTIVE

Il est nécessaire de vérifier périodiquement :

- l'état de serrage des vis de fixation du boîtier ;
- l'état des différentes connexions et l'état de la boucle d'autoprotection ;
- l'état de charge de la batterie interne ;
- l'état du boîtier (traces d'oxydation).

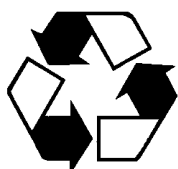
## 14.0 EXPLOITATION

Aucune autre action d'exploitation que la mise en service et l'arrêt du système d'alarme auquel est relié ce dispositif n'est assuré par l'utilisateur. Toutes les mises en œuvre, pose et maintenance courante ne peuvent être effectuées que par un personnel technique qualifié. En cas de défaut permanent de la boucle d'autoprotection ou de dysfonctionnement, contacter immédiatement l'installateur.

La sirène Elkron **HPA700P** répond aux exigences du référentiel de certification NF324-H58 (n° de certificat 3220900012) pour la classification 2 Boucliers et au Grade 2 de la norme produit EN50131-4 du RTC50131-4 et RT48-266.

La validité de cette fiche est vérifiable en consultant la liste des matériels admis en vigueur à :

**AFNOR CERTIFICATION** Web site: [www.marque-nf.com](http://www.marque-nf.com) - **CNPP cert.** Web site : [www.cnpp.com](http://www.cnpp.com)



**IMPORTANT : Les batteries sont considérées des déchets dangereux (C.E.D. 160601) et par conséquent elles doivent être traitées par des services autorisés.**

# LIST OF CONTENTS

<b>1.0 GENERAL CHARACTERISTICS</b> .....	30
1.1 ALARMS MANAGEMENT .....	30
<b>2.0 INSTALLATION</b> .....	31
<b>3.0 SIREN MODULE</b> .....	32
3.1 PROGRAMMING .....	32
3.2 SOUND TIME OUT PROGRAMMING (A, B).....	32
3.3 REMOTE SUPPLY DETECTION (C).....	33
3.4 INPUT REFERENCE PROGRAMMING (D) .....	33
3.5 ALARMS COUNT PROGRAMMING (E).....	33
3.6 SCAFFOLDS FUNCTION PROGRAMMING (F).....	33
<b>4.0 FLASHLIGHT FUNCTION</b> .....	33
<b>5.0 ACCESSORIES</b> .....	34
5.1 PROTECTION MODULE.....	34
5.2 CONNECTIONS.....	34
<b>6.0 EXAMPLE OF CONNECTION WITH MP500/4N CONTROL PANEL</b> .....	35
<b>(WITH BURGLAR OR BURGLAR/TAMPER ALARM FOLLOWING</b> .....	35
<b>RELAY 1 PROGRAMMING)</b> .....	35
<b>7.0 EXAMPLE OF CONNECTION WITH MP500/4N CONTROL PANEL (WITH BURGLAR/TAMPER</b> .....	36
<b>ALARM)</b> .....	36
<b>8.0 EXAMPLE OF CONNECTION WITH MP500/4N CONTROL PANEL (WITH ALARM MEMORY)</b> .....	37
<b>9.0 EXAMPLE OF CONNECTION WITH MP500/8 – MP500/16 CONTROL</b> .....	38
<b>PANEL (WITH BURGLAR OR BURGLAR/TAMPER ALARM</b> .....	38
<b>FOLLOWING RELAY 1 PROGRAMMING)</b> .....	38
<b>10.0 EXAMPLE OF CONNECTION WITH MP500/8 - MP500/16 CONTROL PANEL (WITH</b> .....	39
<b>BURGLAR/TAMPER ALARM)</b> .....	39
<b>11.0 EXAMPLE OF CONNECTION WITH MP500/8 - MP500/16 CONTROL PANEL (WITH ALARM</b> .....	40
<b>MEMORY AND NC INPUTS)</b> .....	40
<b>12.0 TECHNICAL CHARACTERISTICS</b> .....	41
<b>NOTES CONCERNING EN50131- 4 CERTIFICATION</b> .....	41

# 1.0 GENERAL CHARACTERISTICS

## 1.1 ALARMS MANAGEMENT

The siren HPA700P has two control inputs:

AL: Alarm control (closed back to reference = standby; open = alarm)

S : System state control (closed back to reference = system deactivated; open = system active)

**NOTE: According to the standard EN50131-1, the use of the signal "S" is not permitted therefore, it should be closed to reference. If you wish to use the accessory functions linked with system state, conformity with the standard will be lost.**

After properly wiring and closing both inputs (lock function upon power-on), the siren will generate an alarm when the alarm signal "AL" is lost, and stops when the same signal reverts to standby.

If the alarm condition remains active (open) for a long time, a programmed timeout is triggered via special circuit jumpers to stop the alarm sound. After stopping the alarm, if the system state signal is used and this is in its active state, the flashlight continues to blink (every approximately 5 seconds). The siren remains in this alarm storage state until the signal "S" is supplied (system deactivated).

**NOTE: In case of low battery (below the 11.5V threshold), the flash blinking is stopped to save the remaining energy in favour of the acoustic alarm.**

**Use screened multipole cable for burglar alarm systems.**

As completion of siren performance, two additional functions are available, through suitable jumpers: Alarm Count and Scaffolds Function (For details about their operation, see paragraphs 3.5 and 3.6).

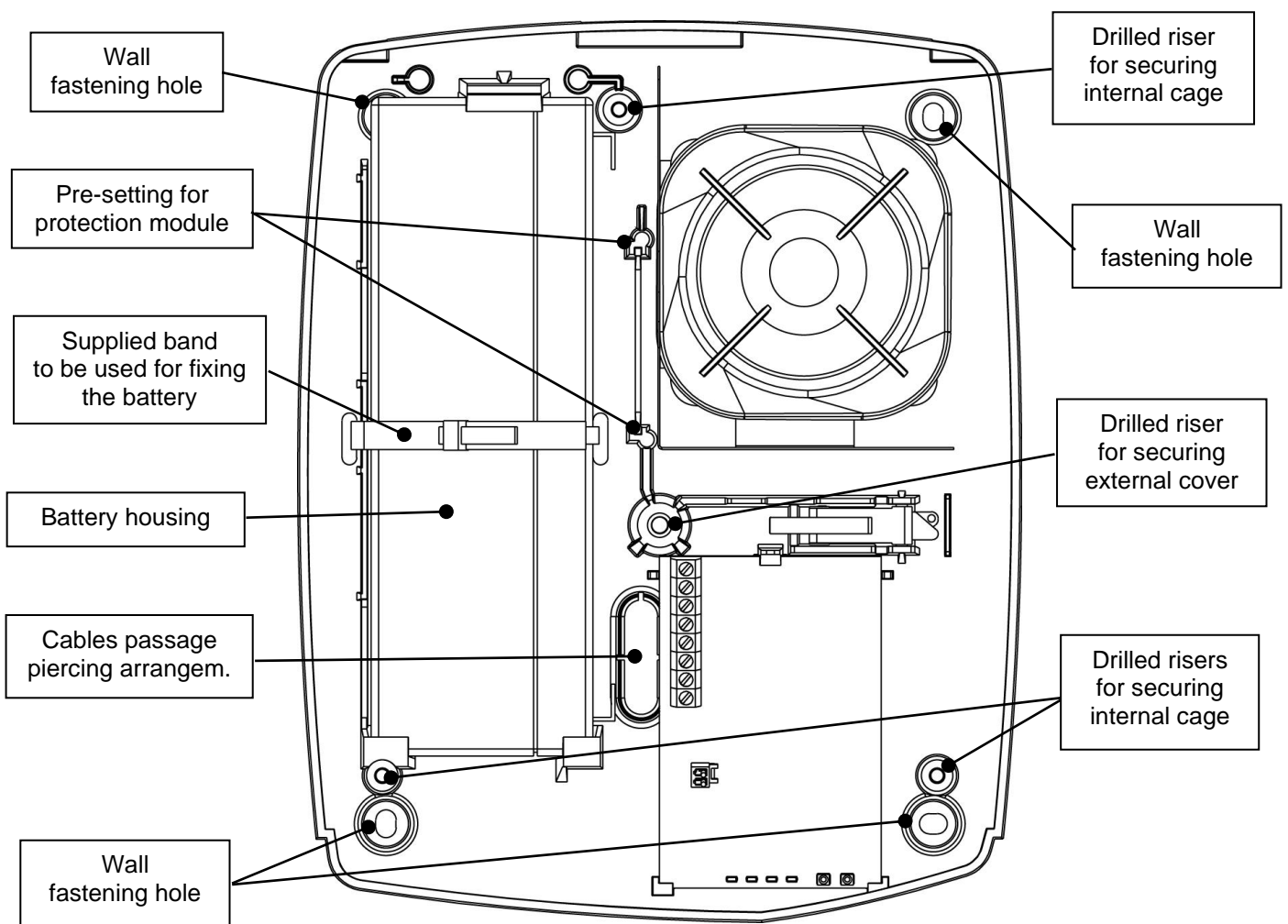
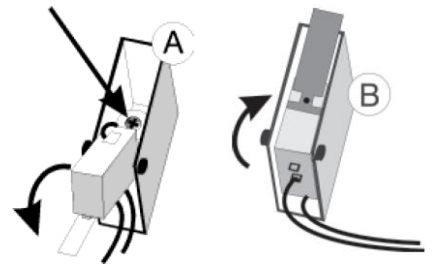
**NOTE: In accordance with standard EN50131-4, the siren indicates the possible absence of remote power supply with a sound and visual signal that lasts 90 seconds and has a lower intensity than the alarm signal sound. The signal is repeated at each reactivation.**

If +14.4V voltage is used, supplied by a number of control units (voltage not buffered by the control unit battery when line power is down), this function can be turned off by adding a special circuit jumper; by doing this, however, compliance with the applicable standard is no longer ensured.

**NOTE: It is mandatory to connect the backup battery since, being the current absorption from central unit limited, without it the siren is not able to sound correctly.**

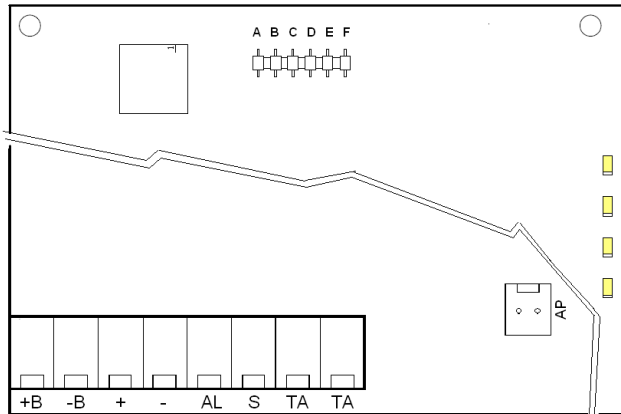
## 2.0 INSTALLATION

- Open the siren enclosure by unscrewing the front locking screw;
  - Break the piercing arrangements for cable passage and fasten the siren to the wall using the provided holes.
  - Perform connections and programming; use anti-tamper shielded multipole cables.
  - Lift the micro preventing opening/removal (A) after having freed it from the adhesive band that blocks it. The screw on which the micro rests is factory calibrated so that the lever, when there is a cover, closes the contact. If this is not the case (due to bearing wall irregularities), screw or unscrew the screw as much as necessary. Close the micro again (B).
  - Insert the battery into the housing and connects the fastons: red wire to positive, black wire to negative.
- The siren performs the initial test** (LEDs are turned on for an instant and a beep is emitted), after that flash LEDs start blinking. Under this condition, the siren does not sound (initial block function). The arrangement for the correct operation will occur after having applied the "AL" and "S" block signals.



**WARNING!** Use screened multipole cable for burglar alarm systems.

## 3.0 SIREN MODULE



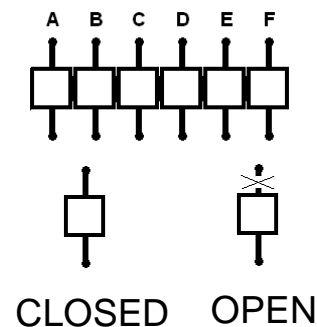
- AP connector for speaker connection

<b>+B</b>	Positive battery (connected at the factory)
<b>-B</b>	Negative battery (connected at the factory)
<b>+</b>	Supply positive
<b>-</b>	Supply negative
<b>AL</b>	Alarm input. Programmable referred to positive or negative.
<b>S</b>	System status input. Programmable referred to positive or negative. The standard provides that must be connected to the positive or negative pole according to your polarisation choice.
<b>TA</b>	TAMPER contact support terminals (normally closed)
<b>TA</b>	

### 3.1 PROGRAMMING

Siren options are programmable through a series of cutting-wire jumpers that can be identified with letters “A” to “F”. **Default programming highlighted in grey.**

Jumper	Function
A, B	Sound time-out
C *	Remote supply detection
D	Input reference
E *	Alarms count
F *	Scaffolds function



Cutting of the jumpers marked by an asterisk (\*), will imply the loss of conformity with EN50131 standards.

### 3.2 SOUND TIME OUT PROGRAMMING (A, B)

This function allows programming the maximum delay after which, should the block signal go on missing, the siren automatically stops (useful function in case of cable cutting).

The siren will generate a new alarm cycle with a following lack of the block signal.

**NOTE: The standards EN50131-4 do not allow for alarm time settings longer than 15 minutes.**

A	B	Sound Time-out
CL.	CL.	3 minutes
CL.	OP.	6 minutes
OP.	CL.	9 minutes
OP.	OP.	15 minutes



### 3.3 REMOTE SUPPLY DETECTION (C)

In accordance with standard EN50131-4, the siren system continuously monitors the presence of power supplied from the control unit, and if there is no power supply, generates an acoustic alarm.

If the siren is powered off voltage not buffered by the control unit battery, this feature can be turned off to prevent annoying acoustic alarms every time that no line power supply is detected.

C	Detecting Remote supply
CL.	Enabled
OP.	Disabled

**NOTE:** To ensure compliance with EN50131-4, however, this feature must be active.

### 3.4 INPUT REFERENCE PROGRAMMING (D)

This function allows programming the reference of AL and S inputs to positive or negative.

D	Input Reference
CL.	To positive
OP.	To negative

### 3.5 ALARMS COUNT PROGRAMMING (E)

This function allows enabling a max number of 5 alarms within 24h, or allows excluding the count, namely upon every block absence, an alarm will be generated.

E	Alarms Count
CL.	Disabled
OP.	Enabled

An alarm is taken into account only if its length is more than 24 seconds.

The count is reset upon every system deactivation or every 24h.

**NOTE:** Function not allowed by the standards EN50131; if the option of alarms count is chosen, the S connection is **mandatory**.

### 3.6 SCAFFOLDS FUNCTION PROGRAMMING (F)

This function activates the flash blinking (a double blink every 2.5 s) with active system (namely when the signal is not present on terminal S).

F	Scaffolds Function
CL.	Disabled
OP.	Enabled

**NOTE:** Function not allowed by the standards EN50131; if the scaffolds function is enabled, the "S" signal is **mandatory**.

**NOTE:** under low battery conditions, the flash blinking is deactivated if the siren is not powered, in order to save the remaining charge.

## 4.0 FLASHLIGHT FUNCTION

A LED technology flashing light is integrated in the sirens HPA700P, combining longer life with reduced consumption, and allowing for extended battery operating time.

The flashlight blinks every 1 second during the alarm condition. If input "S" is used (which will imply the loss of conformity to EN50131 standards) it will blink every 5 seconds after the alarm to indicate memory storage of the alarm.

In addition, if the scaffolds function is enabled, the flashlight blinks twice every 2.5 seconds to indicate an active system state.

When battery power goes below 11.5V, all flashing is discontinued to preserve any residual battery charge.

In case of discharged battery (below the 11.5V threshold), the flash blinking is stopped to save the remaining energy in favour of the acoustic alarm.

## 5.0 ACCESSORIES

The sirens HPA700P can be equipped with two optional accessories:

- 8/10 galvanized metal sheet internal protective cage.
- Additional microprocessor-controlled protection module capable of detecting tampering attempts with foam as well as thermal attacks (fixed threshold combined with thermovelocimetric probing).

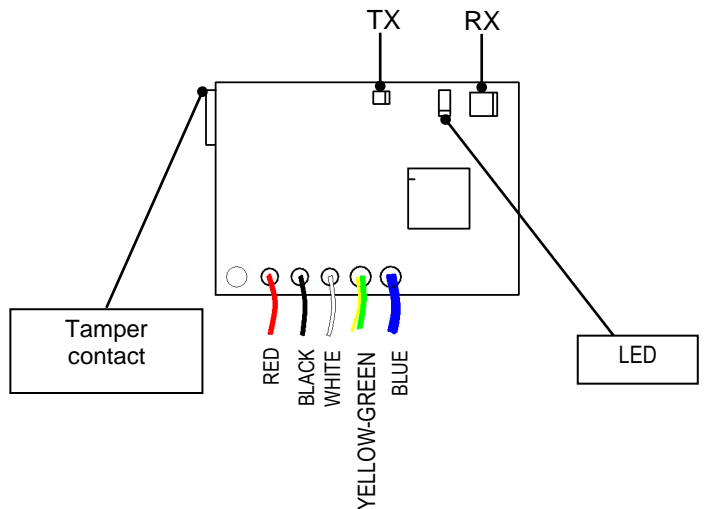
**WARNING: The protection module must only be used with the internal cage.**

### 5.1 PROTECTION MODULE

A green LED is present on the protection module that takes care of providing two signals:

- Sabotage alarm indication (simultaneous with output contact opening);
- Alarm memory or local failure (of the first detected anomaly in chronological order) through **different blinking**.

TX and RX elements of foam-preventing protection



In compliance to the EN50131-4 standard, is recommended to connect the protection module output (Tamper Contact) serially with the tamper-preventing contact or to an “24h” input in the control unit.

Number of blinking	Meaning
1	Foam-preventing alarm
2	Drilling-preventing alarm
3	Thermal-speed alarm
4	Foam-preventing failure
5	Thermal-speed failure

### 5.2 CONNECTIONS

- Supply the card by connecting the red wire to the “+B” terminal, the black wire to the “-“ terminal (the white wire will remain free; isolate it to prevent it touching electrically live parts);
- Connect the protection module output (Tamper contact) in series with the anti-opening microswitch, or with a 24h-type input in the main control unit;
- The two wires with Faston connectors (blue and yellow-green) are not used in this siren model; leave them coiled up so that they do not touch each other or other electrical parts;
- Close and secure with suitable screws the internal protecting cage.

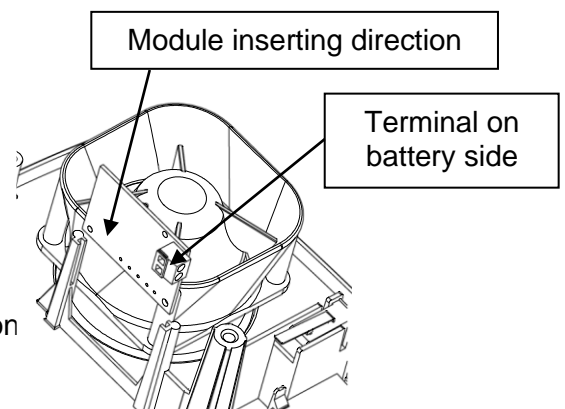
<b>D</b>	Data line wire for siren module
<b>SAB-</b>	Connecting wire to external cover
<b>SAB+</b>	Connecting wire to internal cage
<b>-</b>	Negative supply wire
<b>+P</b>	Positive supply wire
<b>TAMPER CONTACT</b>	Sabotage contact (to be serially connected to tamper-preventing micro-switch or to a 24h central unit input)

#### FUNCTIONAL CHECK

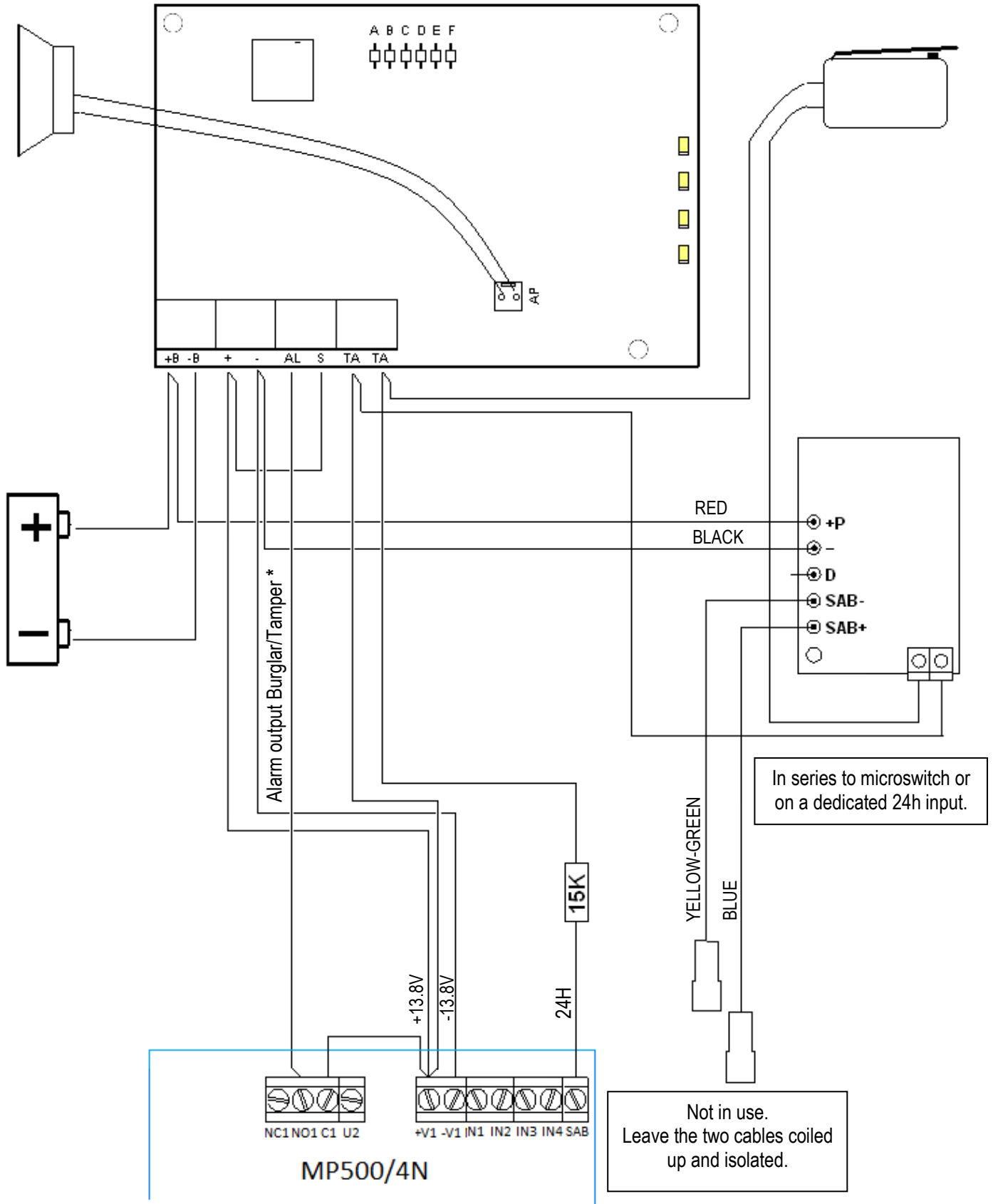
By obscuring with a hand the TX and RX module elements or by short-circuiting for an instant the two fastons (blue wire and yellow-green wire), the green LED intensity will increase for a few instants, in order to then go back to its initial status.

**NOTE:** Memory deletion occurs with the following S (system activation)

- Close and secure the external cover with suitable screw.

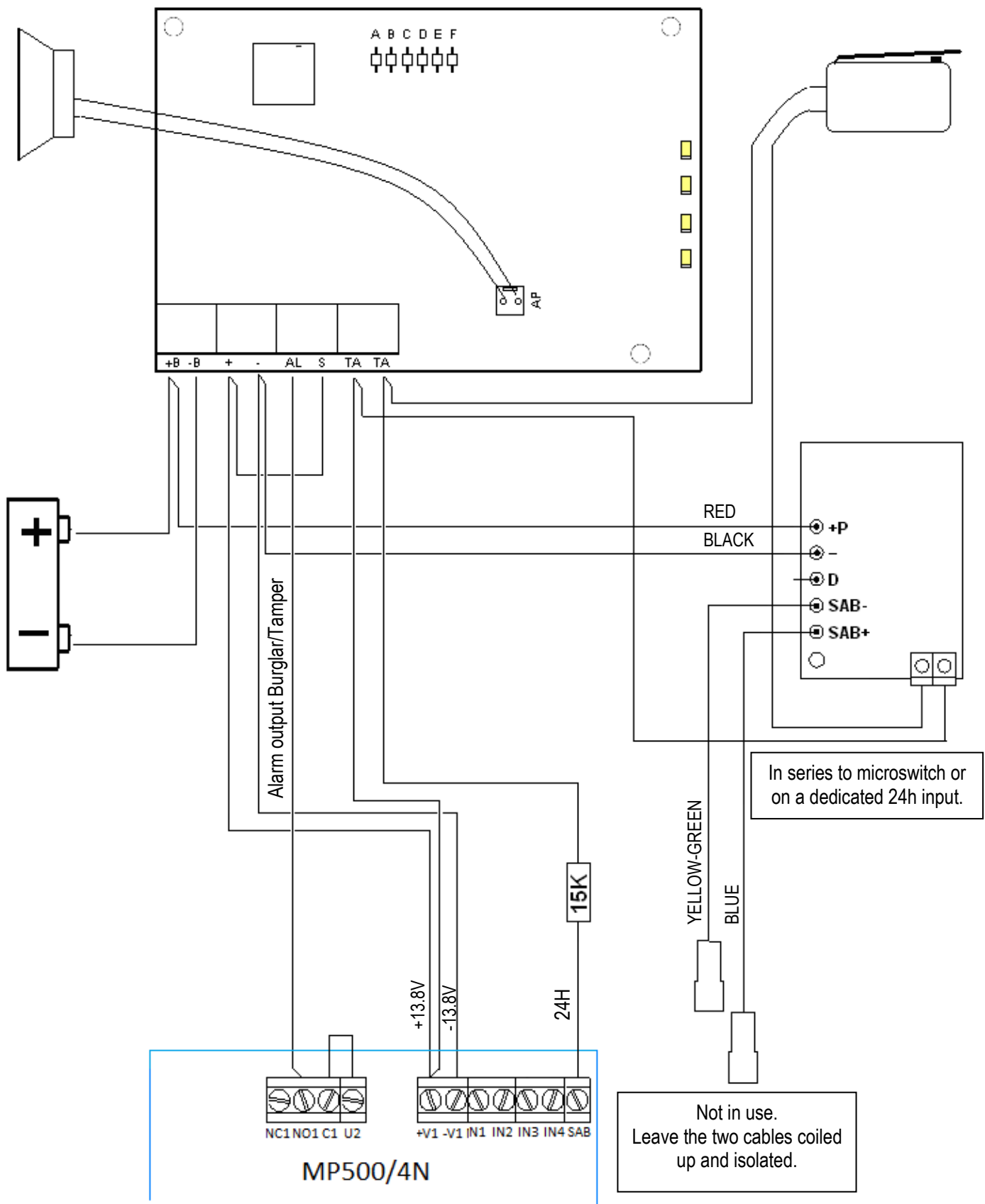


# 6.0 EXAMPLE OF CONNECTION WITH MP500/4N CONTROL PANEL (WITH BURGLAR OR BURGLAR/TAMPER ALARM FOLLOWING RELAY 1 PROGRAMMING)

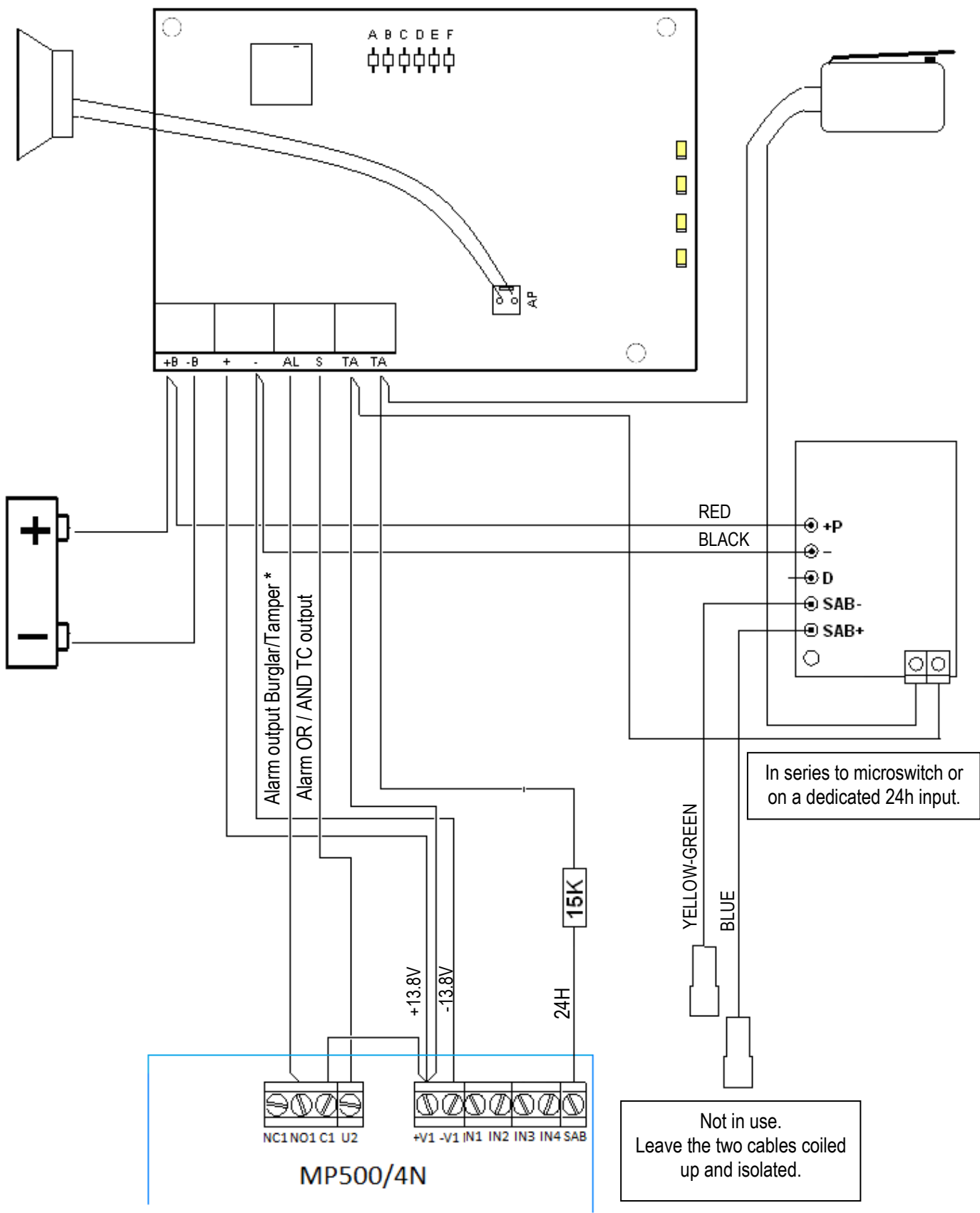


\* Relay 1: Burglar/Tamper programmed.

# 7.0 EXAMPLE OF CONNECTION WITH MP500/4N CONTROL PANEL (WITH BURGLAR/TAMPER ALARM)

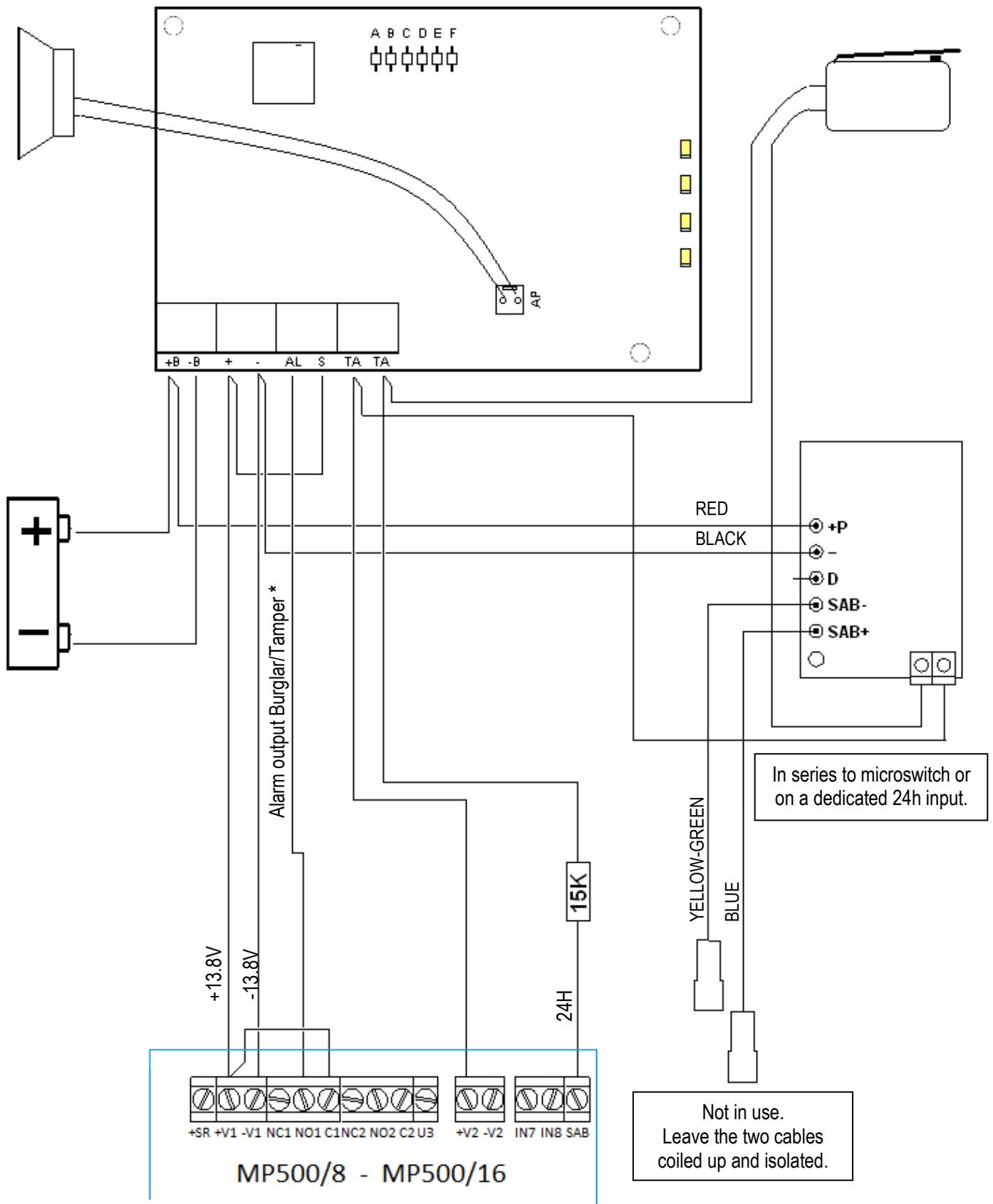


# 8.0 EXAMPLE OF CONNECTION WITH MP500/4N CONTROL PANEL (WITH ALARM MEMORY)



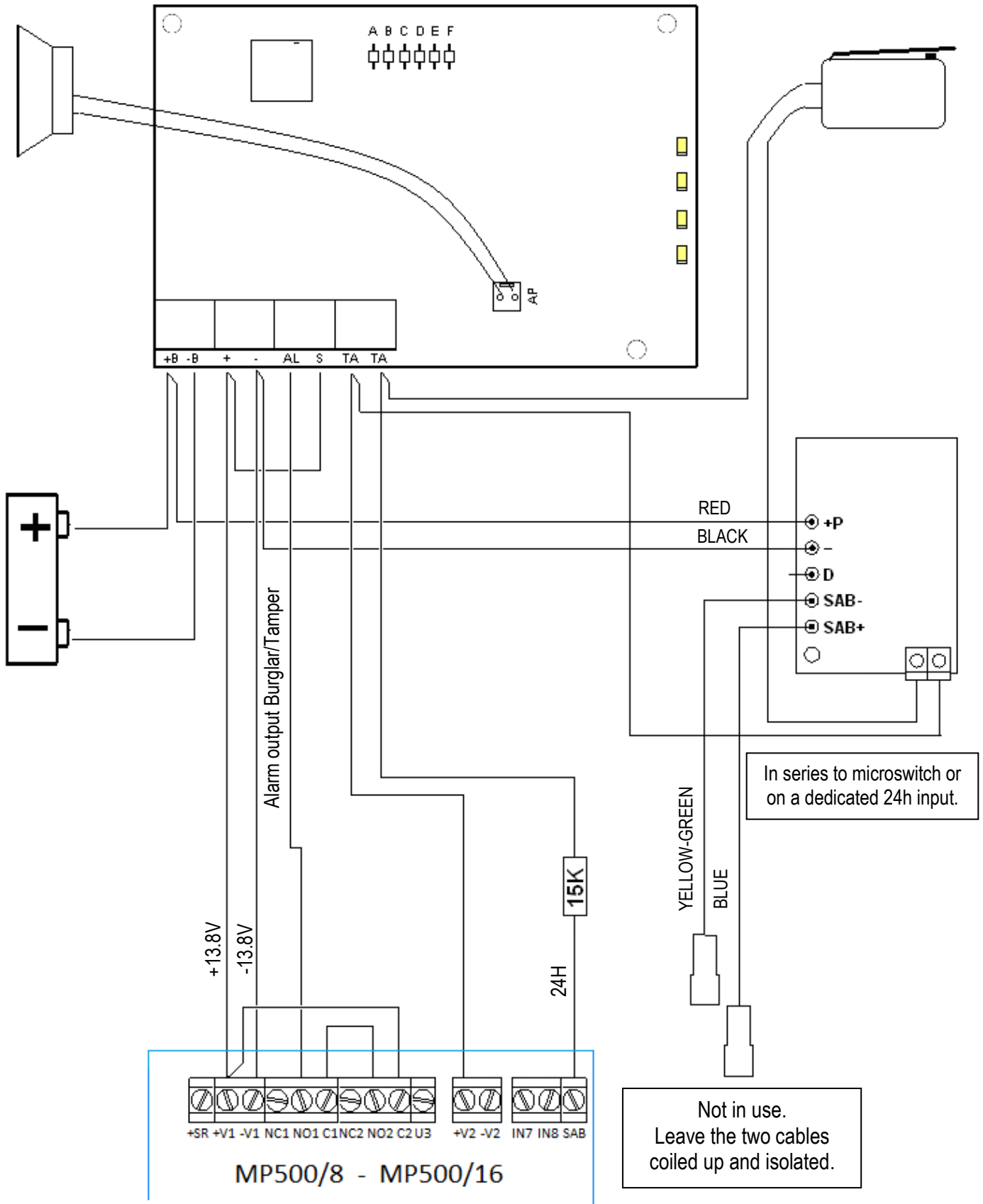
\* Relay 1: Burglar/Tamper programmed.  
 Output 2: OR / AND TC programmed.

# 9.0 EXAMPLE OF CONNECTION WITH MP500/8 – MP500/16 CONTROL PANEL (WITH BURGLAR OR BURGLAR/TAMPER ALARM FOLLOWING RELAY 1 PROGRAMMING)

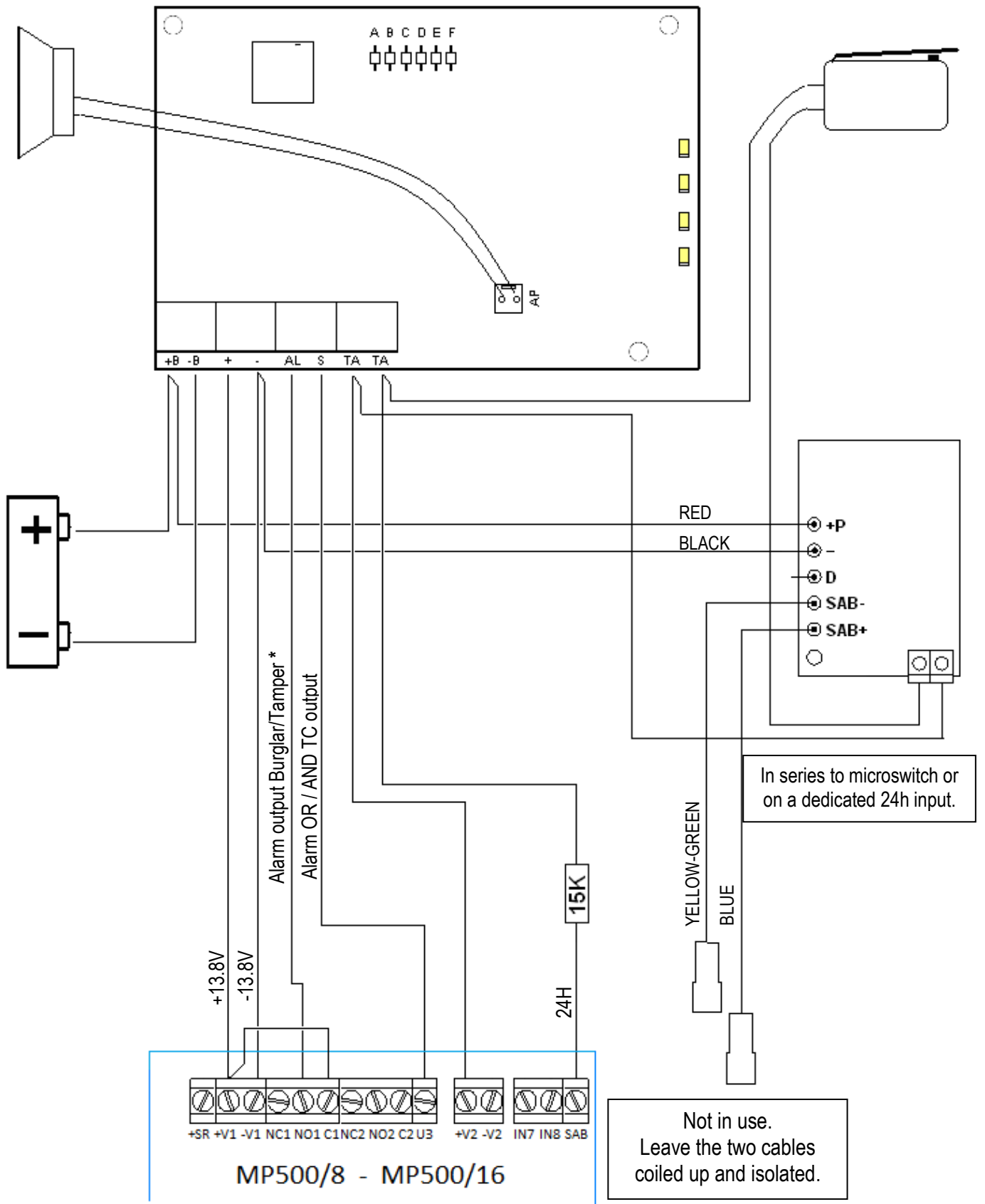


\* Relay 1: Burglar/Tamper programmed.

# 10.0 EXAMPLE OF CONNECTION WITH MP500/8 - MP500/16 CONTROL PANEL (WITH BURGLAR/TAMPER ALARM)



# 11.0 EXAMPLE OF CONNECTION WITH MP500/8 - MP500/16 CONTROL PANEL (WITH ALARM MEMORY AND NC INPUTS)



\* Relay 1: Burglar/Tamper programmed.  
Output 3: OR / AND TC programmed.



## 12.0 TECHNICAL CHARACTERISTICS

Sound alarm device type.....	Z
Rated supply voltage.....	13.8 Vdc, 14.4Vdc *
Operating voltage (min – max).....	9 ÷ 15 Vdc
Absorption at rest.....	7 mA
Max alarm absorption.....	1600 mA medium; 2500 mA peak
Flash absorption .....	6 mA medium; 60 mA peak
Protection module absorption.....	5 mA
Max control unit absorption .....	150 mA
Acoustic pressure .....	> 107 dB (A) @ 1 m
Operating frequency .....	1400 ÷ 1600 Hz
Sound timeout.....	15 minutes
Flash light colour.....	orange
Flash light blinking frequency .....	1 Hz
Input lock voltage (NC to positive).....	>7.3 Vdc
Input absorption (NC to positive).....	2 mA
Internal battery autonomy in stand-by condition .....	36 hours
Low battery threshold.....	11.5 Vdc
Siren tamper contact.....	1A @ 24V
Protection module tamper contact (solid state relay).....	50 mA @ 50 Vdc; R typ = 20 Ω
Environment Class.....	IV
Certified operating temperature .....	-25 °C ÷ +70°C
Max permitted humidity .....	93%
Certified enclosure protection degree.....	IP44 / IK07
External cover material .....	Self-extinguishing PC-ABS
Flash cover material .....	Self-extinguishing PC-ABS
Optional internal cage material.....	zinc-coated 8/10 sheet
Bottom material.....	Self-extinguishing PC-ABS
Allocable battery .....	12V - 1,9 to 2,2Ah
Dimensions (w x h x d).....	203 x 253 x 87 mm
Weight (without battery) .....	1100 g
Connection cable .....	4 0,22mm <sup>2</sup> wires + 2 ≥0,50mm <sup>2</sup> wires
Tamper .....	Opening and removal
Guaranteed performance level (EN50131-4).....	Grade 2

\*) control units arranged to provide a 14.4V voltage allows the optimum recharge of the internal battery, compensating for the voltage drop of the protecting diode inside the siren.

## NOTES CONCERNING EN50131- 4 CERTIFICATION

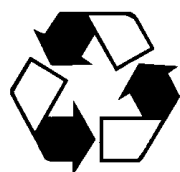
Importantly, jumper **C** must be kept intact to allow the siren to sound in case of remote power blackout for the compliance to EN50131-4. Cutting this jumper will cause loss of compliance.

### HPA700P

Compliant with standard: EN50131-4

Rating: Grade 2

Certificate no : 3220900012



**IMPORTANT: Batteries must be deemed dangerous wastes (E.W.C. 160601) and therefore they must be delivered to authorised disposal operators.**

# INHALTSVERZEICHNIS

<b>1.0 ALLGEMEINE MERKMALE</b> .....	43
1.1 ALARMVERWALTUNG .....	43
<b>2.0 INSTALLATION</b> .....	44
<b>3.0 SIRENENMODUL</b> .....	45
3.1 PROGRAMMIERUNG .....	45
3.2 PROGRAMMIERUNG: TIME OUT SIRENENGEHEUL (A,B) .....	45
3.3 ERFASSUNG DER FERNSPEISUNG (C) .....	46
3.4 PROGRAMMIERUNG: BEZUG EINGÄNGE (D) .....	46
3.5 PROGRAMMIERUNG: ZÄHLUNG ALARME (E) .....	46
3.6 PROGRAMMIERUNG: FUNKTION BAUGERÜST (F) .....	46
<b>4.0 BLINKER-FUNKTIONSWEISE</b> .....	46
<b>5.0 ZUBEHÖRTEILE</b> .....	47
5.1 SCHUTZMODUL .....	47
5.2 ANSCHLÜSSE .....	47
<b>6.0 ANSCHLUSSBEISPIEL MIT MP500/4N ZENTRALE</b> .....	48
<b>(MIT EINBRUCH ODER EINBRUCH / TAMPER ALARM FOLGEN</b> <b>PROGRAMMIERUNGSRELAIS 1)</b> .....	48
<b>7.0 ANSCHLUSSBEISPIEL MIT MP500/4N ZENTRALE (MIT ALARM EINBRUCH/TAMPER)</b> .....	49
<b>8.0 ANSCHLUSSBEISPIEL MIT MP500/4N ZENTRALE</b> .....	50
<b>(MIT ALARMSPEICHER)</b> .....	50
<b>9.0 ANSCHLUSSBEISPIEL MIT MP500/8 UND MP500/16 ZENTRALE</b> .....	51
<b>(MIT EINBRUCH ODER EINBRUCH / TAMPER ALARM FOLGEN</b> <b>PROGRAMMIERUNGSRELAIS 1)</b> .....	51
<b>10.0 ANSCHLUSSBEISPIEL MIT MP500/8 UND MP500/16 ZENTRALE (MIT ALARM EINBRUCH/TAMPER)</b> .....	52
<b>11.0 ANSCHLUSSBEISPIEL MIT MP500/8 UND MP500/16 ZENTRALE (MIT ALARMSPEICHER UND</b> <b>EINGÄNGE NC)</b> .....	53
<b>12.0 TECHNISCHE MERKMALE</b> .....	54
<b>HINWEISE ZUR ZERTIFIZIERUNG NACH EN50131- 4</b> .....	54

# 1.0 ALLGEMEINE MERKMALE

## 1.1 ALARMVERWALTUNG

Die Sirene HPA700P verfügt über zwei Steuerungseingänge:

AL: Alarmsteuerung (mit Referenzspannung geschlossen = Ruhezustand; geöffnet = Alarm)

S : Steuerung für Anlagenstatus (mit Referenzspannung geschlossen = Anlage deaktiviert; geöffnet = Anlage aktiv)

**HINWEIS: Gemäß der Norm EN50131-1 ist die Verwendung des Signals „S“ nicht zulässig. Dieses muss mit Referenzspannung geschlossen sein. Eine mögliche Verwendung zusätzlicher an den Anlagenstatus gebundener Funktionen hat den Verlust der Normkonformität zur Folge.**

Nach der korrekten Verkabelung und Schließung beider Eingänge (Sperrfunktion bei Einschaltung) erzeugt die Sirene einen Alarm, wenn das Alarmsignal „AL“ wegfällt und stoppt bei Rückkehr dieses Signals in den Ruhezustand sofort.

Falls das Alarmsignal über längere Zeit hinweg offen bleibt, greift der programmierte Timeout ein, der anhand dafür vorgesehener Brücken für die Abstimmung des Tonsignals sorgt. Nach dem Sperren des Alarms blinkt das Blinklicht (ca. alle 5 Sekunden) weiter auf, sofern das Signal für den Anlagenstatus eingesetzt wird und sich dieses in einem aktiven Zustand befindet. Die Sirene verbleibt solange in diesem Alarmspeicherstatus, bis das Signal „S“ (Anlage deaktiviert) eingeht.

**HINWEIS: Bei niedriger Batterie (Ladevolumen unter 11,5V), wird das Blitzlichtblinken unterbrochen, um die restliche Energie für den akustischen Alarm aufzubewahren.**

**Für die Verkabelung das abgeschirmte mehrpolige Kabel für die Einbruchsicherung verwenden.**

Zwei zusätzliche Funktionen, durch zweckmäßige Brücken, werden die Leistungen der Sirene wie folgt komplettiert: Zählung der Alarme und Baugerüstfunktion (weitere Einzelheiten zur Funktionsweise: s. Punkt 3.5 und 3.6).

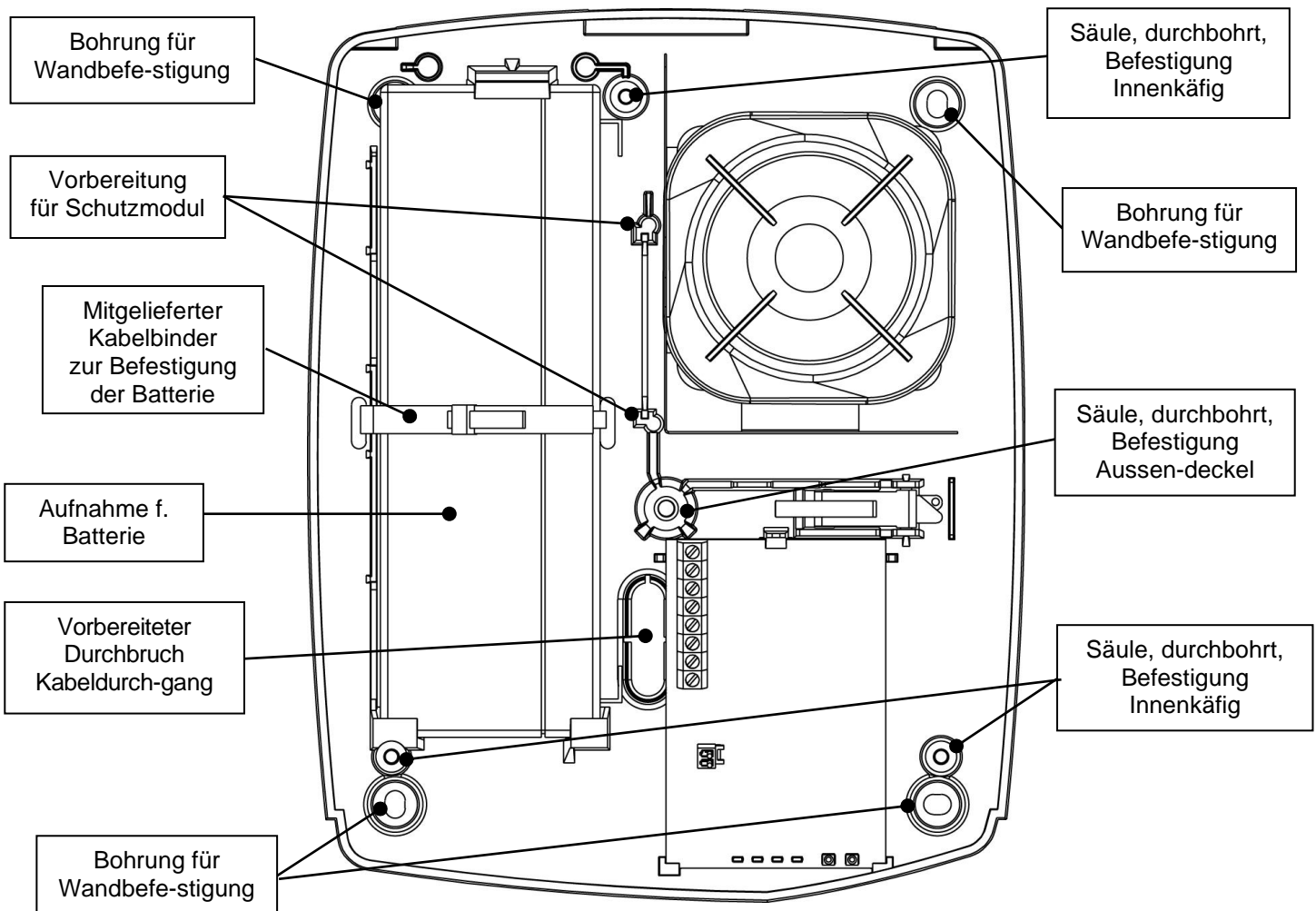
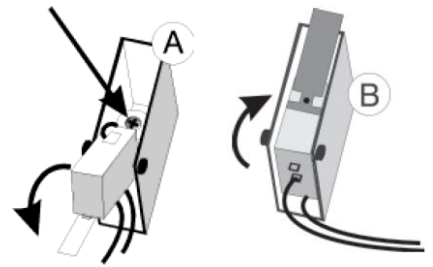
**HINWEIS: Gemäß der Norm EN50131-4 meldet die Sirene den eventuellen Ausfall einer Fernspeisung mit einem 90 Sekunden lang andauernden und im Vergleich zum Alarmtonsignal und sichtbares weniger lauten Signalton. Die Signalisierung wird bei jeder Neueinstellung wiederholt.**

Falls die von einigen Zentralen gelieferte +14,4V-Spannung genutzt wird (Spannung, die bei Stromausfall nicht von der Batterie der Zentrale gepuffert wird) kann diese Funktion durch eine Überbrückung deaktiviert werden, in diesem Fall geht allerdings die Normkonformität verloren.

**HINWEIS: Die Ergänzungsbatterie muss unbedingt angeschlossen werden wegen der begrenzten Stromabsorption von der Zentrale, da ohne diesen Anschluss die Sirene nicht korrekt in Alarmbereitschaft steht.**

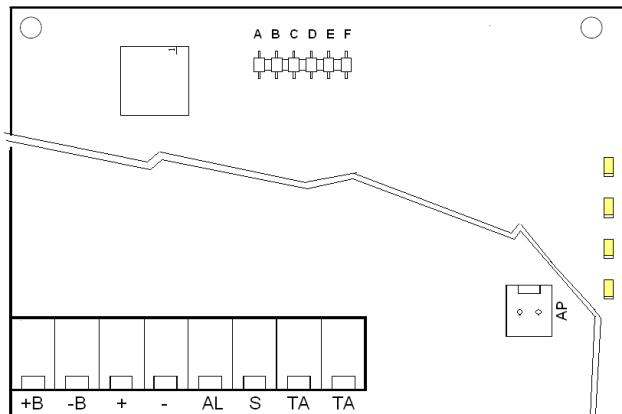
## 2.0 INSTALLATION

- Zum Öffnen der Sirene die vorderseitige Verschlusschraube lösen;
- Die für die Kabelführung durchstoßbaren Elemente durchstoßen und die Sirene unter Nutzung der vorgesehenen Bohrungen an der Wand befestigen;
- Anschlüsse und Programmierungen vornehmen; ein mehradriges Abschirmkabel für die Einbruchsicherung verwenden.
- Den Mikroschalter Öffnungs- und Entfernungsschutz (A) anheben, vorab aber den Tesafilm vom Mikroschalter abziehen. Die Schraube, auf der der Mikroschalter aufliegt, ist ab Fabrik eingeeicht, damit der Hebel (wenn der Deckel dann aufliegt) den Kontakt schließt. Sollte das nicht der Fall sein (wegen unregelmäßiger Wandauflage), ist die Schraube entsprechend anzuziehen oder zu lösen. Mikroschalter wieder schließen (B).
- Batterie in ihre Aufnahme setzen und Fastons anschließen: rotes Kabel an Positiv, schwarzes Kabel an Negativ. **Die Sirene führt den Anfangstest durch** (die Leuchtdioden leuchten kurzzeitig auf und es ertönt ein Piepton); danach beginnen die Leuchtdioden des Blitzlichts zu blinken. In diesem Zustand heult die Sirene nicht (Funktion: Anfangssperre). Die Vorbereitung zur korrekten Funktionsweise erfolgt nach Anlegen der Sperrsignale "AL" und "S".



**ACTHUNG!** Für die Verkabelung das abgeschirmte mehrpolige Kabel für die Einbruchsicherung verwenden.

## 3.0 SIRENENMODUL



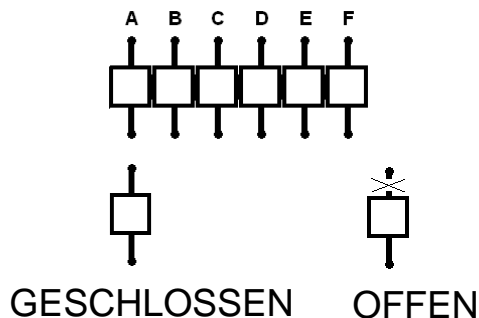
- Steckverbinder AP für Lautsprecheranschluss

<b>+B</b>	Pluspol Batterie (werkseitig angeschlossen)
<b>-B</b>	Minuspole Batterie (werkseitig angeschlossen)
<b>+</b>	Positiv der Stromversorgung
<b>-</b>	Negativ der Stromversorgung
<b>AL</b>	Eingang Alarm. Programmierbar bezogen auf Positiv oder Negativ.
<b>S</b>	Eingang Anlagenstatus. Programmierbar bezogen auf Positiv oder Negativ. Die Regel sieht vor, dass muss angeschlossen sein je nach der gewählten Polarisierung am Pluspol oder am Minuspole anzuschließen.
<b>TA</b>	Stützklemmen des SABOTAGE-Kontaktes (Ruhekontakt)
<b>TA</b>	

### 3.1 PROGRAMMIERUNG

Die Optionen der Sirene sind durch eine Serie durchzutrennender Brücken programmierbar, welche mit den Buchstaben von "A" bis "F" identifiziert werden. **Die Standardprogrammierung ist grau hervorgehoben.**

Brücke	Funktion
A, B	Time-out Sirenengeheul
C *	Erfassung der Fernspeisung
D	Bezug Eingänge
E *	Zählung Alarme
F *	Funktion Baugerüst



Die Unterbrechung der mit dem Stern (\*) gekennzeichneten Brücken hat den Verlust der Normkonformität EN50131 zur Folge.

### 3.2 PROGRAMMIERUNG: TIME OUT SIRENENGEHEUL (A,B)

Diese Funktion gestattet es die maximale Verzögerung zu programmieren, nach der – wenn weiterhin das Sperrsignal fehlen sollte – die Sirene selbstständig abschaltet (eine nützliche Funktion, falls das Kabel durchtrennt wird).

Die Sirene wird einen neuen Alarmzyklus hervorrufen, mit einem anschließenden Fehlen des Sperrsignals.

**HINWEIS:** Die Normen EN50131-4 lassen keine über 15 Minuten liegende Alarmzeitbegrenzung zu.

A	B	Time-out Sirenen-geheul
GE.	GE.	3 Minuten
GE.	OF.	6 Minuten
OF.	GE.	9 Minuten
OF.	OF.	15 Minuten

### 3.3 ERFASSUNG DER FERNSPEISUNG (C)

Gemäß der Norm EN50131-4 kontrolliert die Sirene konstant das Vorhandensein der von der Zentrale kommenden Versorgung und erzeugt bei ihrem Ausfall eine akustische Meldung.

Falls die Sirene durch eine nicht von der Batterie der Zentrale gepufferte Spannung versorgt wird, kann diese Funktion deaktiviert werden, um zu verhindern, dass jedesmal bei fehlender Stromversorgung lästige akustische Meldungen ertönen.

C	Erfass. Fernspeisung
GE.	Freigegeben
OF.	Abgeschaltet

**HINWEIS:** Zur Einhaltung der Konformität der Norm EN50131-4 muss man diese Funktion aktiviert lassen.

### 3.4 PROGRAMMIERUNG: BEZUG EINGÄNGE (D)

Diese Funktion gestattet die Programmierung des Bezugs der Eingänge AL und S an Positiv oder an negativ.

D	Bezug Eingänge
GE.	An Positiv
OF.	An Negativ

### 3.5 PROGRAMMIERUNG: ZÄHLUNG ALARME (E)

Diese Funktion gestattet die Aktivierung von maximal 5 Alarmen innerhalb von 24 h, oder aber die Ausschließung der Zählung, d.h. dass bei jeder nicht vorhandenen Sperre ein Alarm verursacht wird.

E	Zählung Alarme
GE.	Abgeschaltet
OF.	Freigegeben

Ein Alarm wird nur als Alarm berücksichtigt, wenn dessen Dauer 24 Sekunden überschreitet. Die Zählung wird bei jeder Anlagenausschaltung oder alle 24 h zurückgestellt.

**HINWEIS:** Funktion nicht zulässig laut Norm EN50131; Falls die Option der Alarmzählung aktiviert wird, ist der Anschluss des Signals „S“ **unerlässlich**.

### 3.6 PROGRAMMIERUNG: FUNKTION BAUGERÜST (F)

Diese Funktion aktiviert das Blitzlichtblinker (1 x Doppler Blinken alle 2,5 s) bei aktiver Anlage (d.h. wenn an Klemme S kein Signal anliegt).

F	Funktion Baugerüst
GE.	Abgeschaltet
OF.	Freigegeben

**HINWEIS:** Funktion nicht zulässig laut Norm EN50131; Falls die Option der Alarmzählung aktiviert wird, ist der Anschluss des Signals „S“ **unerlässlich**.

**HINWEIS:** bei niedrigem Batteriestand wird das Blitzlichtblinker abgeschaltet, um die verbleibende Batterieladung zu bewahren, falls die Sirene nicht versorgt wird.

## 4.0 BLINKER-FUNKTIONSWEISE

An der Sirene HPA700P ist ein mit LED-Technologie ausgestatteter Blinker integriert, die für eine längere Lebensdauer bei niedrigerem Verbrauch bürgt und eine höhere Batterielaufzeit gewährleistet.

Der Blinker schaltet sich während eines Alarms in 1-sekündigen Abständen bzw. nach einem Alarm. Bei einer Verwendung des Eingangs „S“ (Verlust der Normkonformität EN50131) blinkt er nach dem Alarm 5-sekündigen Abständen.

Darüber hinaus findet bei Überbrückung des Alarms in 2,5-sekündigen Abständen ein doppeltes Blinken statt, das auf den aktiven Anlagenstatus hinweist.

Wenn der Ladestand der Batterie unter die Schwelle von 11,5 V absinkt, wird jede Blinkaktion unterbrochen, um die noch verbleibende Batterieladung zu erhalten.

## 5.0 ZUBEHÖRTEILE

Die Sirenen HPA700P können mit zwei optionalen Zubehörteilen ausgestattet werden:

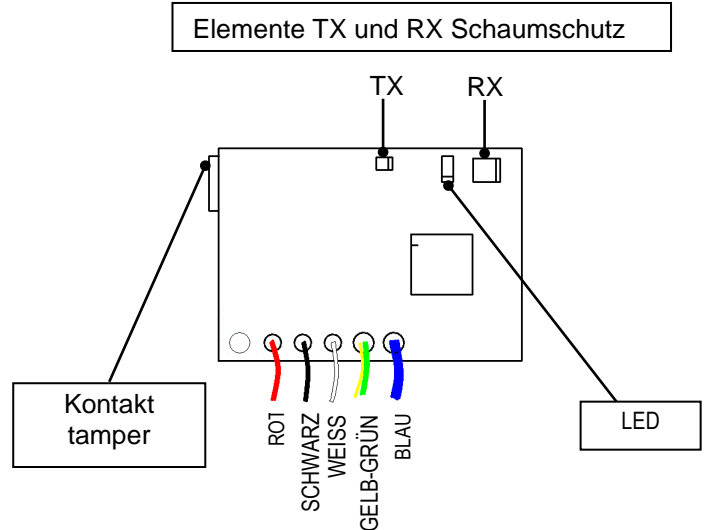
- Innenkäfig aus verzinktem Blech 8/10;
- Mikroprozessorgesteuertes Modul für zusätzliche Schutzeinrichtungen, das in der Lage ist, mit Schaum vorgenommene Sabotageversuche und thermische Angriffe (fester Schwellenwert kombiniert mit thermischer Analyse der Geschwindigkeit) zu erfassen).

**ACHTUNG: Das Schutzmodul darf nur mit Innenkäfig verwendet werden.**

### 5.1 SCHUTZMODUL

Das Schutzmodul verfügt über eine zwei Anzeigen liefernde grüne Led:

- Anzeige eines Sabotagealarms (gleichzeitig mit dem Öffnen des Ausgangskontaktes);
- Speichern des Alarms oder des lokalen Defekts (der ersten chronologisch erfaßten Anomalie) durch differenzierte Blinksignale.



Der Ausgang (Kontakt Tamper) des Schutzmoduls mit dem Kontakt des Sabotageschutzes oder an einen Eingang vom Typ "24 St" in der Zentrale muss seriengeschaltet werden, laut der Richtlinien EN50131-4.

Anzahl Blinken	Bedeutung
1	Alarm Schaumschutz
2	Alarm Durchbohrungsschutz
3	Alarm Sensor Wärmegeschwindigkeit
4	Defekt Schaumschutz
5	Defekt Sensor Wärmegeschwindigkeit

### 5.2 ANSCHLÜSSE

- Stromversorgung der Karte: rotes Kabel an Klemme "+B" und schwarzes Kabel an Klemme "-" (der weiße Draht bleibt frei; diesen isolieren, um zu vermeiden, dass er mit unter Spannung stehenden Teilen in Berührung kommt);
- Den Ausgang (Kontakt Tamper) des Schutzmoduls mit dem Mikroschalter für den Öffnungsschutz in Reihe schalten oder an einem Eingang des 24-Stunden-Typs in der Zentrale anschließen;
- Die beiden Drähte mit Faston-Steckverbindern (blau und gelb-grün) werden bei diesem Sirenenmodell nicht verwendet, d.h. diese aufgewickelt lassen, damit sie nicht miteinander in Berührung kommen und auch keine anderen elektrischen Teile berühren;
- Den internen Schutzkäfig schließen und mit den vorgesehenen Schrauben befestigen;

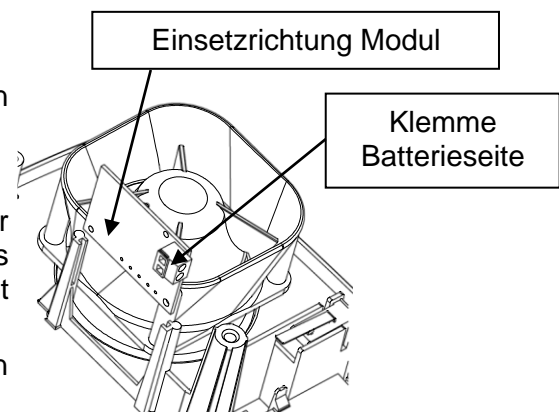
D	Kabel f. Datenleitung Sirenenmodul
SAB-	Anschlusskabel zum Außendeckel
SAB+	Anschlusskabel zum Innenkäfig
-	Negativkabel Stromversorgung
+P	Positivkabel Stromversorgung
KONTAKT TAMPER	Sabotagekontakt (serienschalten mit Sabotage-Mikroschalter, oder an einem Eingang der Zentrale 24 f)

### FUNKTIONSPRÜFUNG

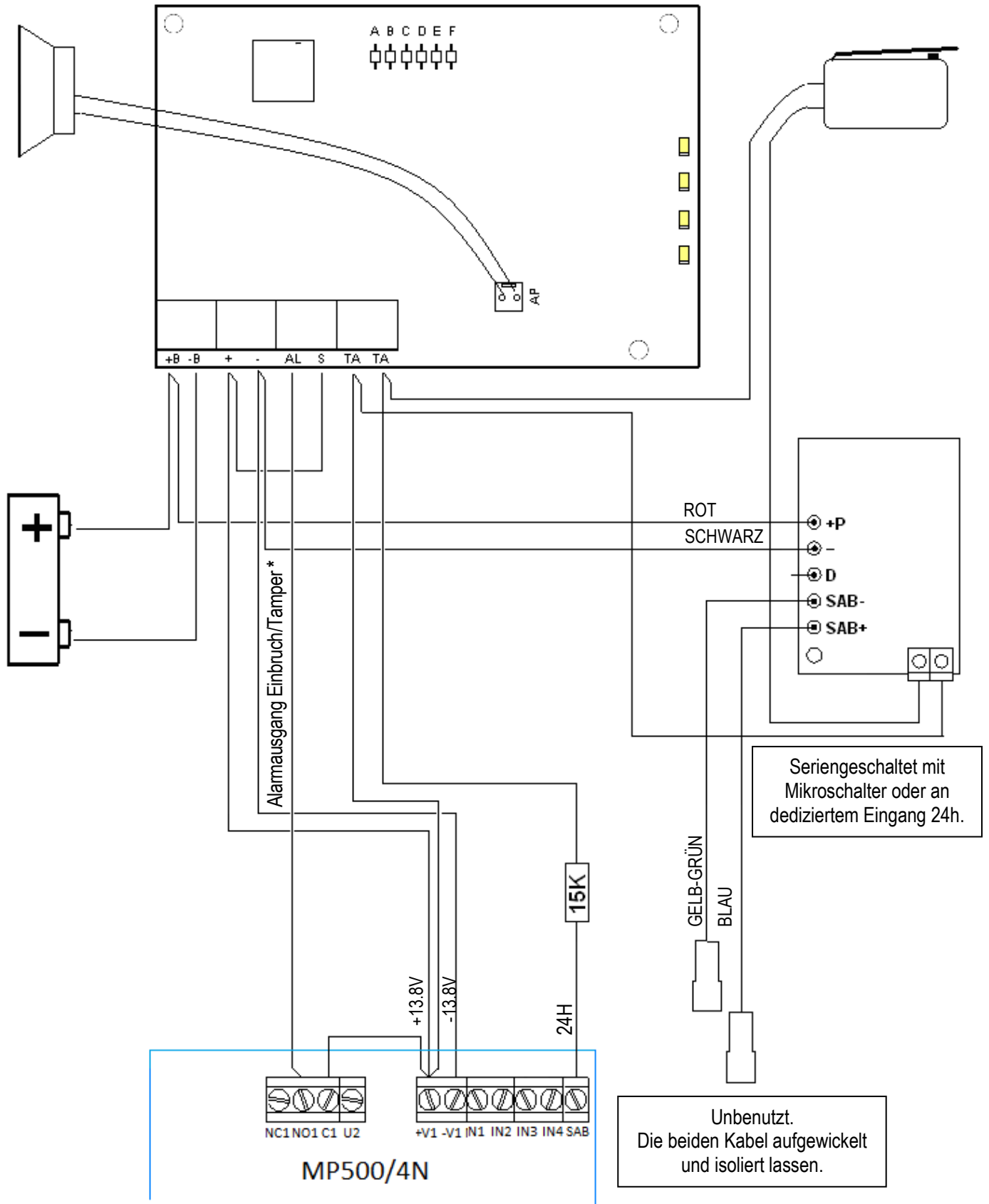
Mit einer Hand die Elemente TX und RX des Moduls bedecken, oder kurzzeitig die beiden Fastons kurzschließen (blaues und gelb-grünes Kabel); für einige Augenblicke leuchtet die grüne Led intensiver, und geht dann wieder in ihren Ausgangszustand zurück.

**HINWEIS:** das Löschen des Speichers erfolgt beim anschließenden Übergang des S (Aktivierung der Anlage).

- Den Außendeckel schließen und mit den vorgesehenen Schraube befestigen.



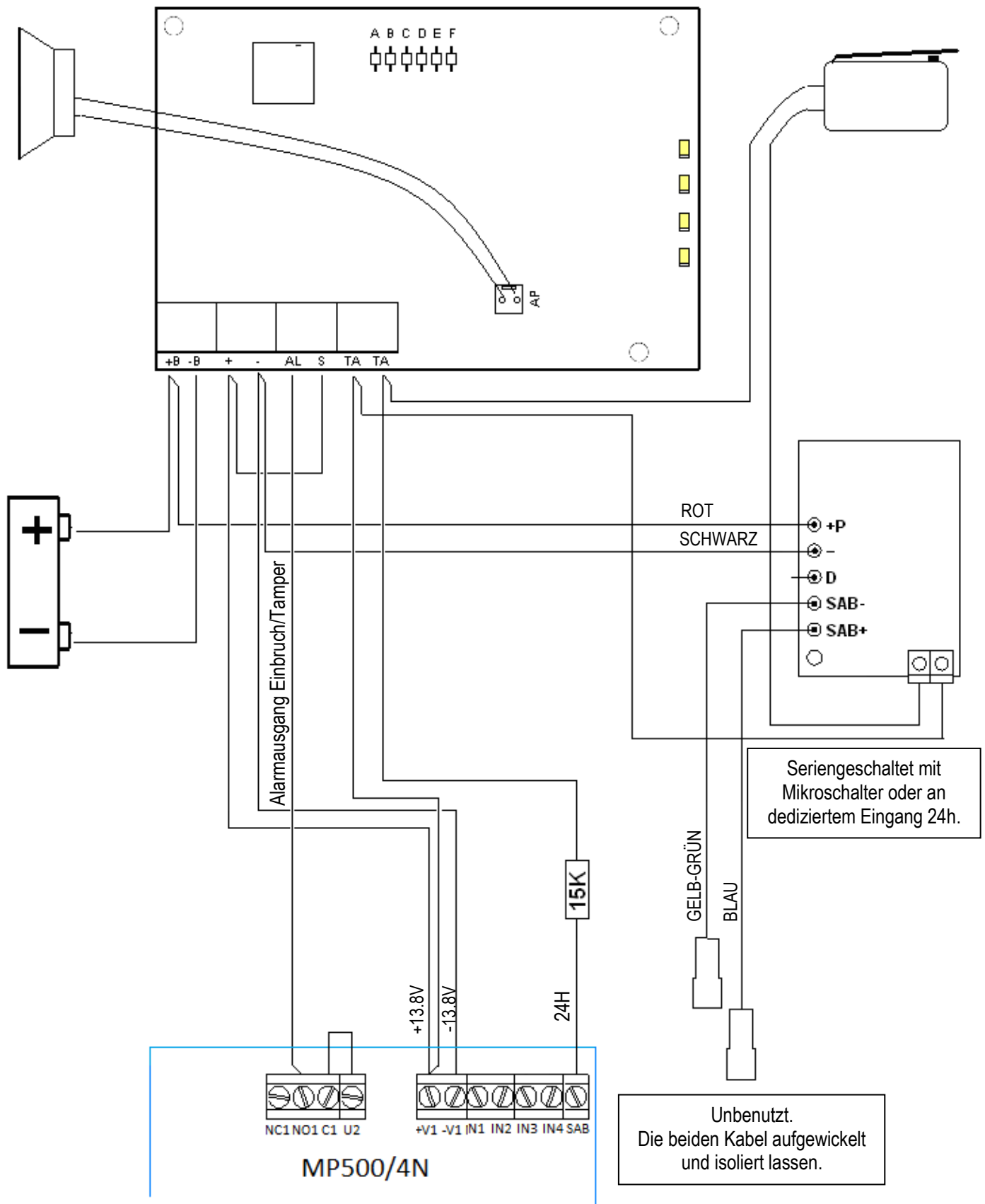
# 6.0 ANSCHLUSSBEISPIEL MIT MP500/4N ZENTRALE (MIT EINBRUCH ODER EINBRUCH / TAMPER ALARM FOLGEN PROGRAMMIERUNGSRELAIS 1)



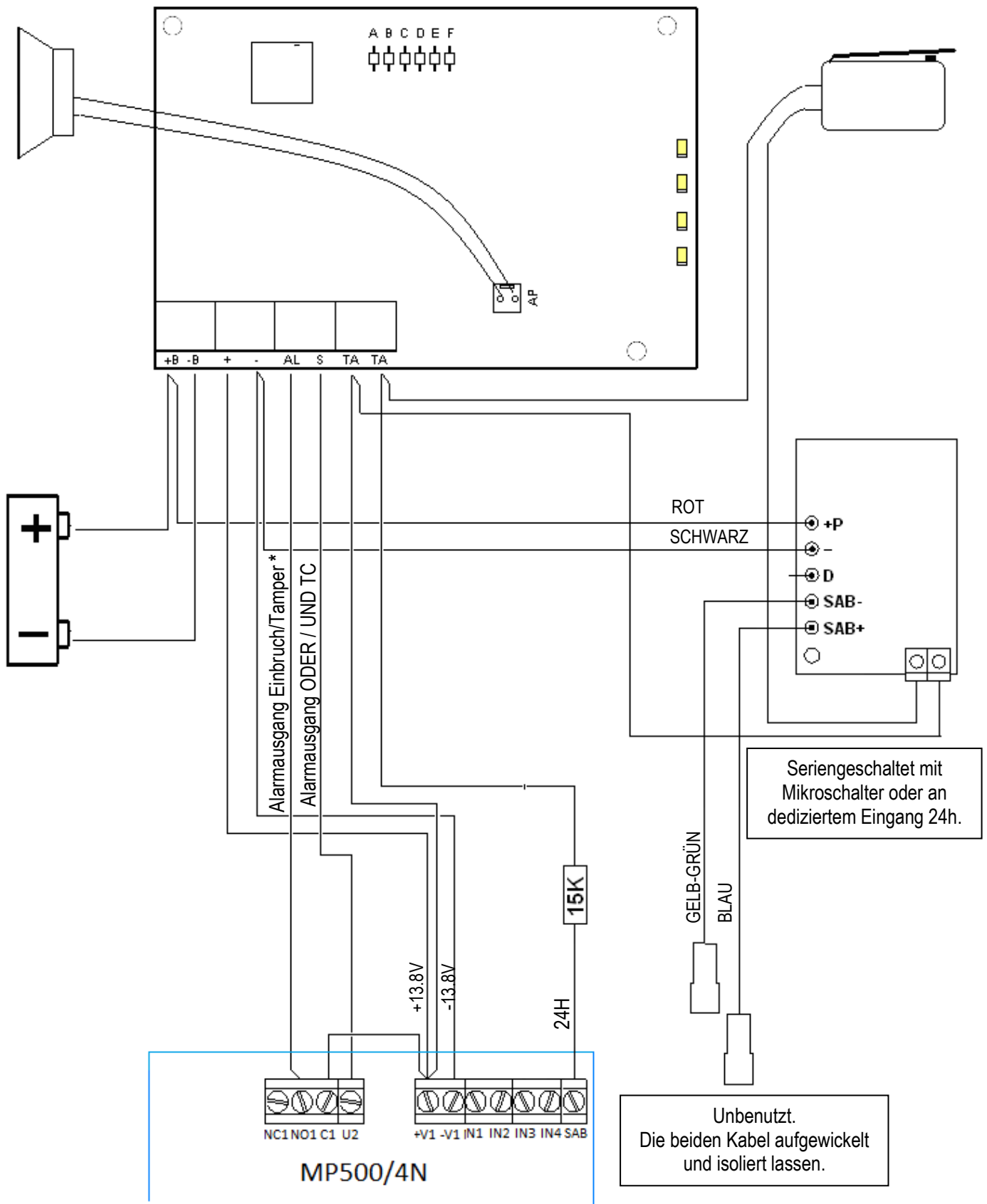
\* Relais 1: programmierte Einbruch / Tamper.



# 7.0 ANSCHLUSSBEISPIEL MIT MP500/4N ZENTRALE (MIT ALARM EINBRUCH/TAMPER)

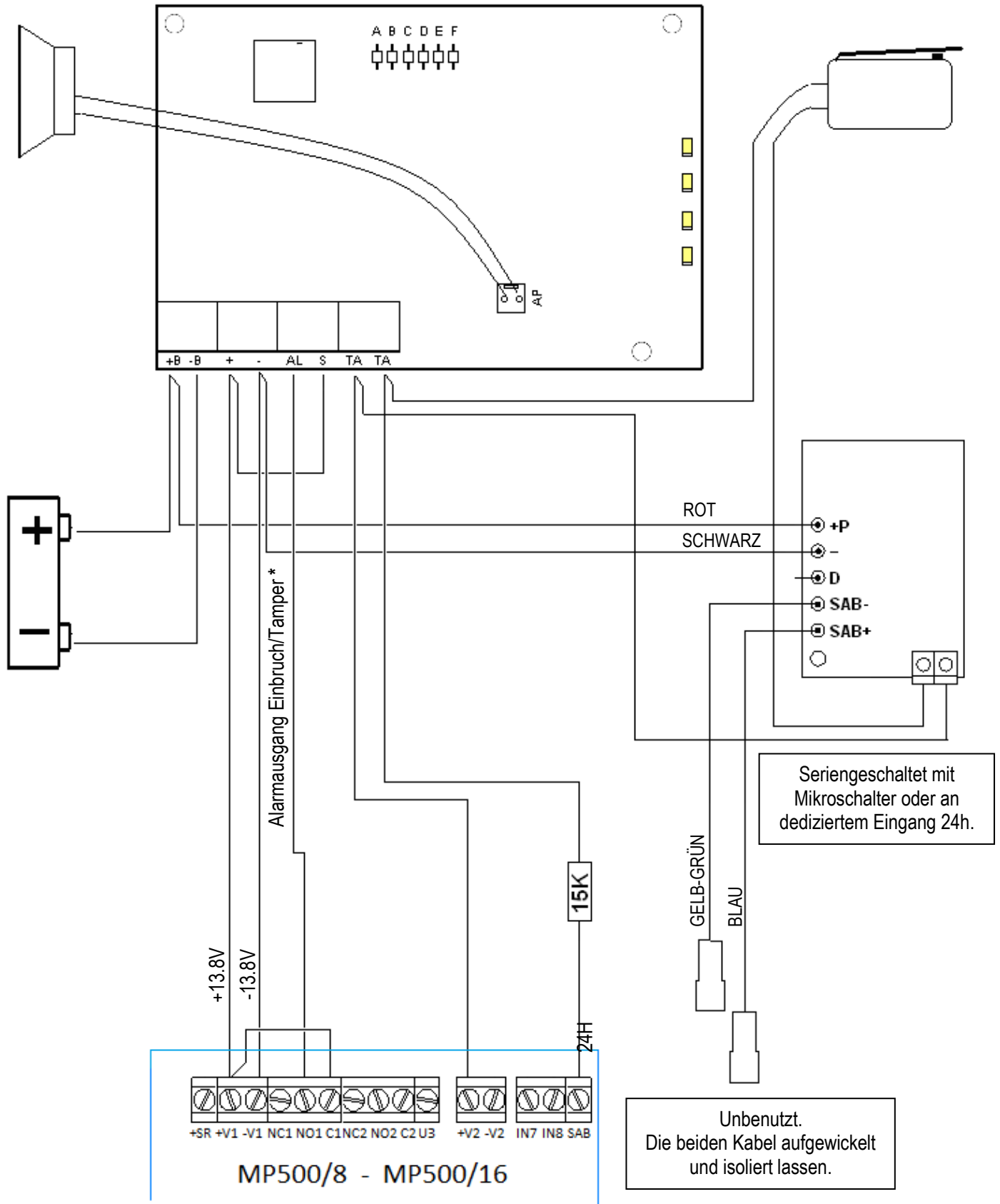


## 8.0 ANSCHLUSSBEISPIEL MIT MP500/4N ZENTRALE (MIT ALARMSPEICHER)



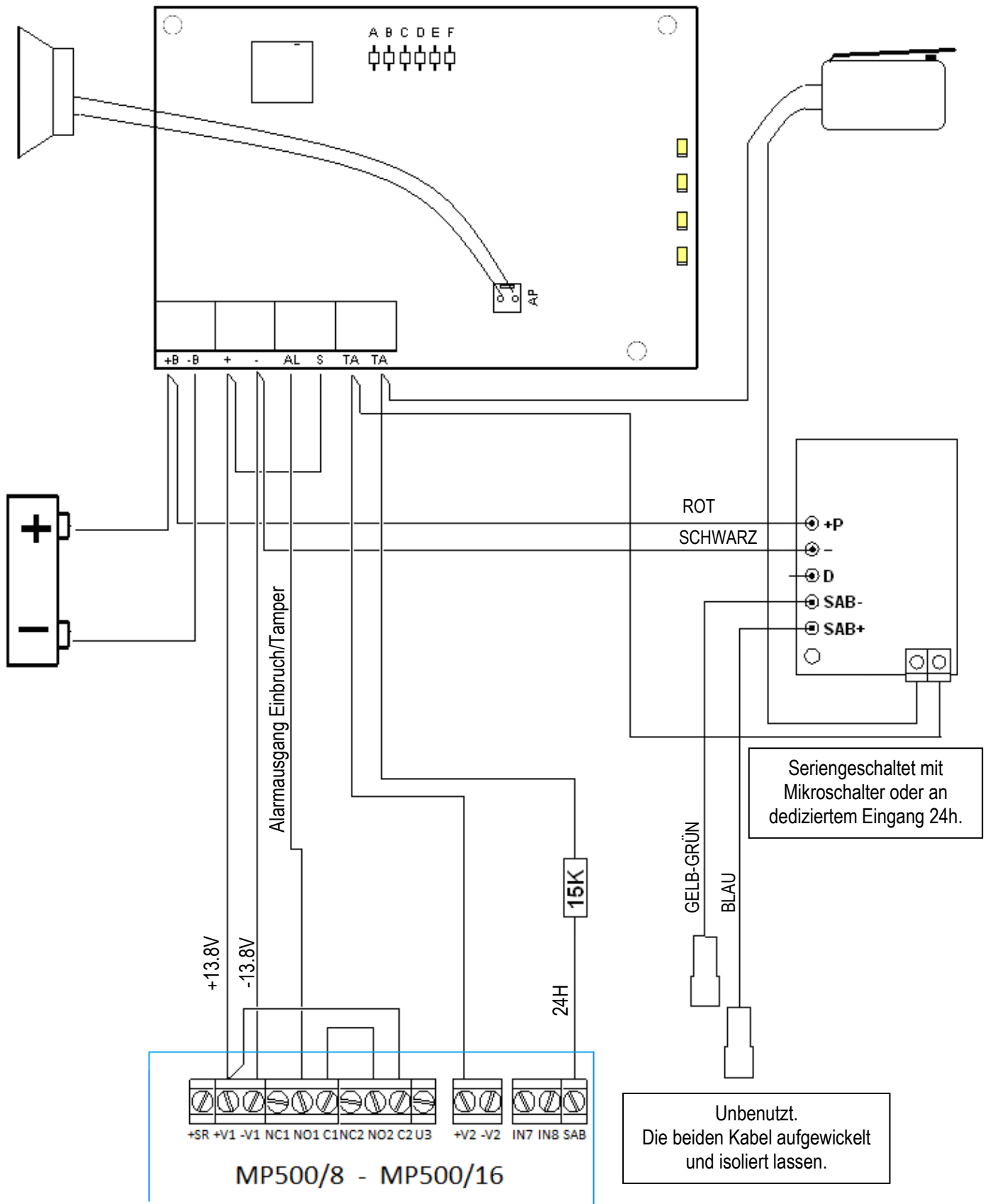
\* Relais 1: programmierte Einbruch / Tamper.  
Ausgang 2: programmiert Oder / UND TC.

## 9.0 ANSCHLUSSBEISPIEL MIT MP500/8 UND MP500/16 ZENTRALE (MIT EINBRUCH ODER EINBRUCH / TAMPER ALARM FOLGEN PROGRAMMIERUNGSRELAIS 1)

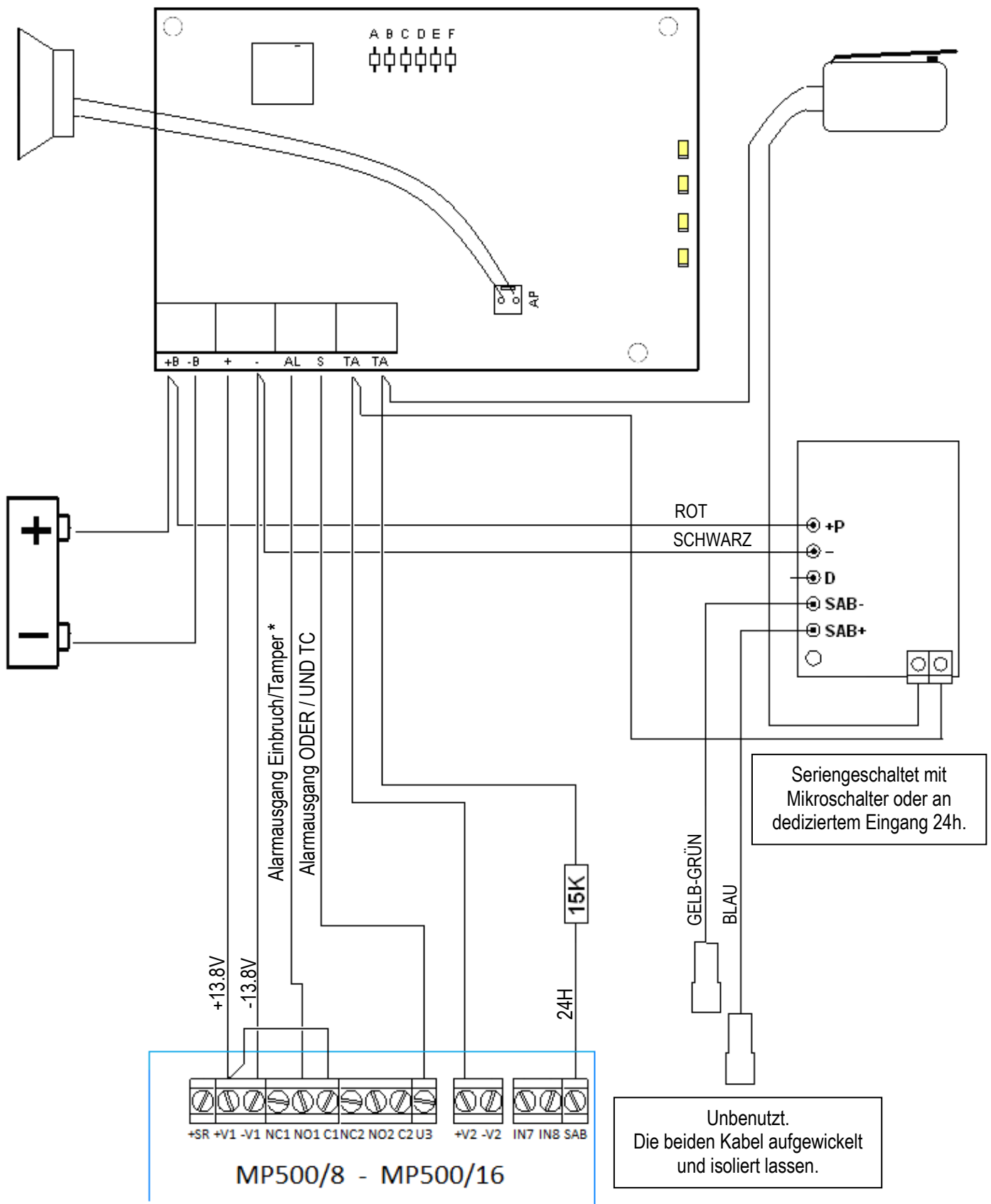


\* Relais 1: programmierte Einbruch / Tamper.

# 10.0 ANSCHLUSSBEISPIEL MIT MP500/8 UND MP500/16 ZENTRALE (MIT ALARM EINBRUCH/TAMPER)



# 11.0 ANSCHLUSSBEISPIEL MIT MP500/8 UND MP500/16 ZENTRALE (MIT ALARMSPEICHER UND EINGÄNGE NC)



\* Relais 1: programmierte Einbruch / Tamper.  
Ausgang 3: programmiert Oder / UND TC.

## 12.0 TECHNISCHE MERKMALE

Akustisches Meldegerät Typ .....	Z
Anschlußnennspannung .....	13,8 Vdc , 14,4Vdc *
Betriebsspannung (min – max) .....	9 ÷ 15 Vdc
Max. absorption im Ruhezustand .....	7 mA
Max. Absorption bei Alarm .....	1600 mA Durchschnitt; 2500 mA Höchstwert
Absorption Blitzlicht .....	6 mA Durchschnitt; 60 mA Höchstwert
Aufnahme Schutzmodul .....	5 mA
Max. Absorption v. Zentrale .....	150 mA
Akustischer Schallpegel .....	> 107 dB (A) @ 1 m
Betriebsfrequenz .....	1400 ÷ 1600 Hz
Max. Tonsignalzeit .....	15 Minuten
Flash-Farbe .....	orange
Blinkfrequenz des Blinklichts .....	1 Hz
Spannung Sperre Eingänge (NC an Positiv) .....	>7,3 Vdc
Absorption Eingänge (NC an Positiv) .....	2 mA
Dauer mit interner Batterie im Ruhezustand .....	36 Stunden
Schwelle niedriger Batterieladestand .....	11,5 Vdc
Tamper-Kontakt der Sirene .....	1A @ 24V
Tamper-Kontakt des Schutzmoduls (Relais im Festzustand) .....	50 mA @ 50 Vdc; R typ = 20 Ω
Umweltklasse .....	IV
Zertifizierte Betriebstemperatur .....	-25 °C ÷ +70°C
Zertifizierter Schutzgrad des Gehäuses .....	IP44 / IK07
Material Außengehäuse .....	PC-ABS selbstlöschend
Material Blitzlichtdeckel .....	PC-ABS selbstlöschend
Material Innenkäfig, optional .....	Zinkblech 8/10
Material Boden .....	PC-ABS selbstlöschend
Akku .....	12V - 1,9 bis 2,2 Ah
Abmessung (B x H x T) .....	203 x 253 x 87 mm
Gewicht (ohne Batterie) .....	1100 g
Verbindungskabel .....	4 Drähte mit 0,22 mm <sup>2</sup> +2 Drähte ≥0,50 mm <sup>2</sup>
Sabotageschutz .....	Öffnungsschutz und Entfernschutz
Garantierter Leistungsgrad (EN50131-4) .....	Stufe 2

\*) Die zur Lieferung von 14,4 V Spannung vorbereiteten Zentralen gestatten eine optimale Aufladung der internen Batterie und gleichen den Spannungsabfall der internen Schutzdiode der Sirene aus.

## HINWEISE ZUR ZERTIFIZIERUNG NACH EN50131- 4

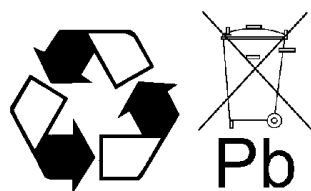
Es wird darauf hingewiesen, dass die Überbrückung **C** zur Einhaltung der Konformität gemäß EN50131-4 intakt bleiben muss, damit die Sirene bei ausgefallener Fernspeisung ertönt. Das Entfernen der Brücke hat den Verlust der Zertifizierung zur Folge.

### HPA700P

Entspricht der Norm: . EN50131-4

Einstufung: Stufe 2

Nr. der Zertifizierung: 3220900012



**WICHTIG: Batterien sind als gefährlicher Abfall zu betrachten und müssen daher an autorisierte Entsorger abgeliefert werden (Abfall Code 160601).**

## ITALIANO



### **DIRETTIVA 2012/19/UE DEL PARLAMENTO EUROPEO E DEL CONSIGLIO del 4 luglio 2012 sui rifiuti di apparecchiature elettriche ed elettroniche (RAEE)**

Il simbolo del cassonetto barrato riportato sull'apparecchiatura o sulla sua confezione indica che il prodotto alla fine della propria vita utile deve essere raccolto separatamente dagli altri rifiuti. L'utente dovrà, pertanto, conferire l'apparecchiatura giunta a fine vita agli idonei centri comunali di raccolta differenziata dei rifiuti elettrotecnici ed elettronici. In alternativa alla gestione autonoma è possibile consegnare l'apparecchiatura che si desidera smaltire al rivenditore, al momento dell'acquisto di una nuova apparecchiatura di tipo equivalente. Presso i rivenditori di prodotti elettronici con superficie di vendita di almeno 400 m<sup>2</sup> è inoltre possibile consegnare gratuitamente, senza obbligo di acquisto, i prodotti elettronici da smaltire con dimensione massima inferiore a 25 cm. L'adeguata raccolta differenziata per l'avvio successivo dell'apparecchiatura dismessa al riciclaggio, al trattamento e allo smaltimento ambientalmente compatibile contribuisce ad evitare possibili effetti negativi sull'ambiente e sulla salute e favorisce il reimpiego e/o riciclo dei materiali di cui è composta l'apparecchiatura.

## FRANÇAIS



### **DIRECTIVE EUROPEENNE 2012/19/UE du 4 juillet 2012 relatif aux déchets d'équipements électriques et électroniques (DEEE)**

Le symbole de la poubelle sur roues barrée d'une croix présent sur le produit ou sur son emballage indique que ce produit ne doit pas être éliminé avec vos autres déchets ménagers.

Au lieu de cela, il est de votre responsabilité de vous débarrasser de vos équipements usagés en les remettant à un point de collecte spécialisé pour le recyclage des déchets des équipements électriques et électroniques (DEEE). La collecte et le recyclage séparés de vos équipements usagés au moment de leur mise au rebut aidera à conserver les ressources naturelles et à assurer qu'elles sont recyclées d'une manière qui protège la santé humaine et l'environnement.

Pour plus d'informations sur les lieux de collecte où vous pouvez déposer vos équipements usagés pour le recyclage, veuillez contacter votre revendeur, votre service local d'élimination des ordures ménagères.

## ENGLISH



### **DIRECTIVE 2012/19/EU OF THE EUROPEAN PARLIAMENT AND OF THE COUNCIL of 4 July 2012 on waste electrical and electronic equipment (WEEE)**

The symbol of the crossed-out wheeled bin on the product or on its packaging indicates that this product must not be disposed of with your other household waste. Instead, it is your responsibility to dispose of your waste equipment by handing it over to a designated collection point for the recycling of waste electrical and electronic equipment. The separate collection and recycling of your waste equipment at the time of disposal will help to conserve natural resources and ensure that it is recycled in a manner that protects human health and the environment. For more information about where you can drop off your waste equipment for recycling, please contact your local city office, your household waste disposal service or the shop where you purchased the product.

## DEUTSCH



### **RICHTLINIE 2012/19/EU DES EUROPÄISCHEN PARLAMENTS UND DES RATES VOM 4. Juli 2012 über Elektro- und Elektronik-Altgeräte (WEEE)**

Das Symbol der durchgestrichenen Abfalltonne auf Rädern auf dem Produkt oder dessen Verpackung gibt an, dass das Produkt nicht zusammen mit dem Hausmüll entsorgt werden darf. Es liegt daher in Ihrer Verantwortung, Ihre Altgeräte zu entsorgen, indem Sie diese bei einer geeigneten Sammelstelle für das Recycling für Elektro- und Elektronik-Altgeräte abgeben. Die getrennte Sammlung und das Recycling Ihrer Altgeräte bei der Entsorgung tragen zur Erhaltung natürlicher Ressourcen bei und garantieren, dass diese auf gesundheits- und umweltverträgliche Weise recycelt werden. Weitere Informationen dazu, wo Sie Ihre Altgeräte zum Recycling abgeben können, erhalten Sie bei Ihrer Gemeindeverwaltung, Ihrem Hausmüll-Entsorgungsdienst oder bei dem Händler, bei dem Sie das Produkt gekauft haben.

# **ELKRON**

**ELKRON**

Tel. +39 011.3986711 - Fax +39 011.3986703

[www.elkron.com](http://www.elkron.com) – mail to: [info@elkron.it](mailto:info@elkron.it)

**ELKRON** è un marchio commerciale di **URMET S.p.A.**

**ELKRON** is a trademark of **URMET S.p.A.**

Via Bologna, 188/C - 10154 Torino (TO) – Italy

[www.urmet.com](http://www.urmet.com)

MADE IN CHINA